

Pritaikymas



Dvigubo reguliavimo ventilis RLV leidžia atskirai uždaryti bet kurį radiatorių ir tuo pačiu metu užtikrinti patikimą techninį aptarnavimą arba remontą, nesikišant į kitų sistemoje esančių radiatorių veikimą.

Dvigubo reguliavimo ventiliai RLV yra kampinio arba tiesaus išpildymo. Apdaila: nikeluoti.

Pralaidumas:

RLV 10: $k_{vs} = 1,8 \text{ m}^3/\text{h}$

RLV 15: $k_{vs} = 2,5 \text{ m}^3/\text{h}$

RLV 20: $k_{vs} = 3,0 \text{ m}^3/\text{h}$

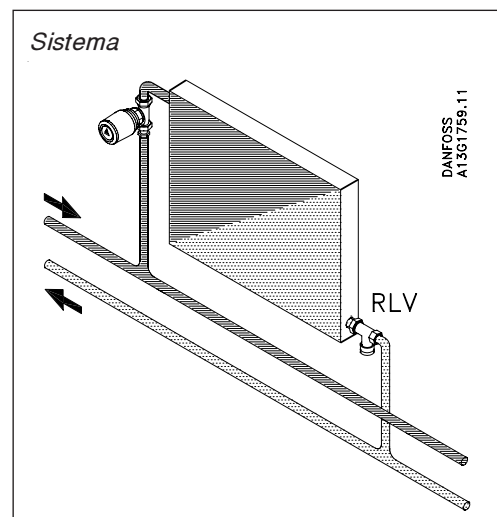
Gamykla išleidžia visiškai atvirus ventilius. Išmatavimai atitinka DIN 3842-1.

Nuleidimo čiaupą galime pristatyti kaip priedą prie RLV. Nuleidimo čiaupo paskirtis nuleisti arba pripildyti vandens į radiatorių. Norint vandenį nuleisti, pirmiausia nuimkite dangtelį nuo dvigubo reguliavimo ventilio ir uždarykite ventilių. Įmontavus nuleidimo čiaupą, jį galima atidaryti pasukant kvadratinį varžtą į kairę.

Kartu su čiaupu pristatomas žarnos antgalis yra patogus naudoti, nes jis lengvai sukasi

visomis kryptimis. Nuleidimo čiaupas gaminamas iš gryno žalvario.

Norint išvengti nuosėdų ir korozijos, karšto vandens sudėtis turi atitikti VDI (Verein Deutscher Ingenieure) direktyvos reikalavimus 2035.



Užsakymas ir specifikacijos

Tipas	DN	Kodo Nr.	Sujungimai ISO 7-1		k_{vs}	Maks. darbinis spaudimas bar	Bandomasis spaudimas bar	Maks. vandens temp. C
			Sistema	Radiatorius				
RLV kampinis	10	003L0141	3/8	3/8	1,8	10	16	120
RLV tiesus		003L0142						
RLV kampinis	15	003L0143	1/2	1/2	2,5			
RLV tiesus		003L0144						
RLV kampinis	20	003L0145	3/4	3/4	3,0			
RLV tiesus		003L0146						

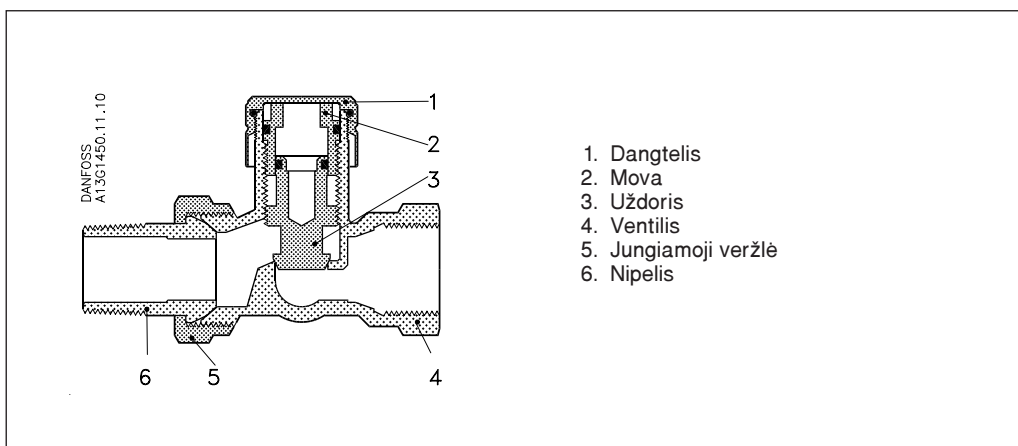
Įleidimo mova paruošta kompresijos fittingų uždėjimui, žiūr. priedus, psl. 41-42.

Priedai

Nuleidimo čiaupas

Gaminys	Kodo Nr.
Nuleidimo čiaupas su 3/4" žarnos antgaliu	003L0152

Konstrukcija



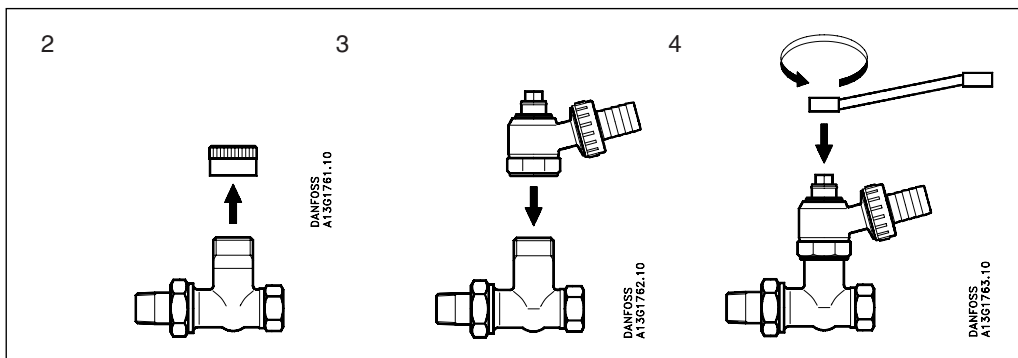
- 1. Dangtelis
- 2. Mova
- 3. Uždoris
- 4. Ventilis
- 5. Jungiamoji veržlė
- 6. Nipelis

Dvigubo reguliavimo ventilių ir nuleidimo čiaupą reikia užsakyti atskirai.

Medžiagos kontaktuojančios su vandeniu

Ventilis ir kitos metalinės dalys	Ms 58
Sandarinimo žiedas	NBR (butadienakrilonitrinis kaučiukas)

Montavimas

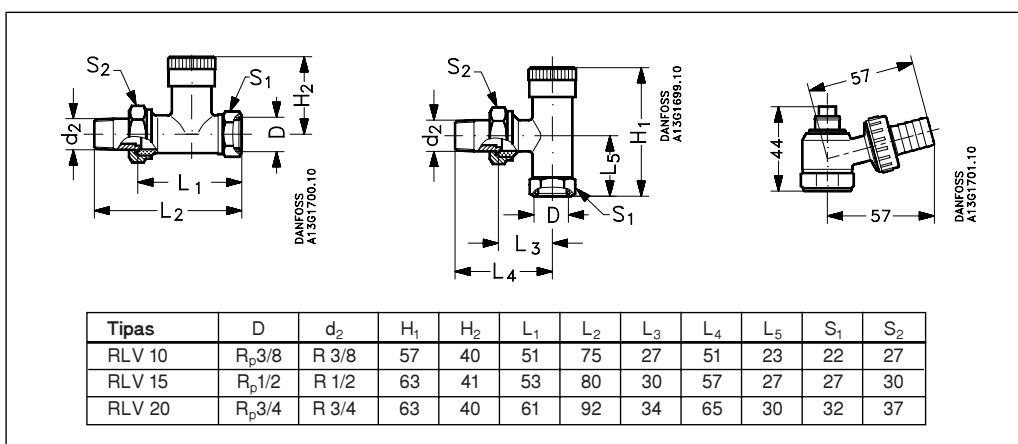


RLV
RLV skirtas montuoti į radiatoriaus įleidimą. Kad vėliau būtų galima nuleisti vandenį iš radiatoriaus, dvigubo reguliavimo ventilių reikia montuoti dangteliu į priekį.

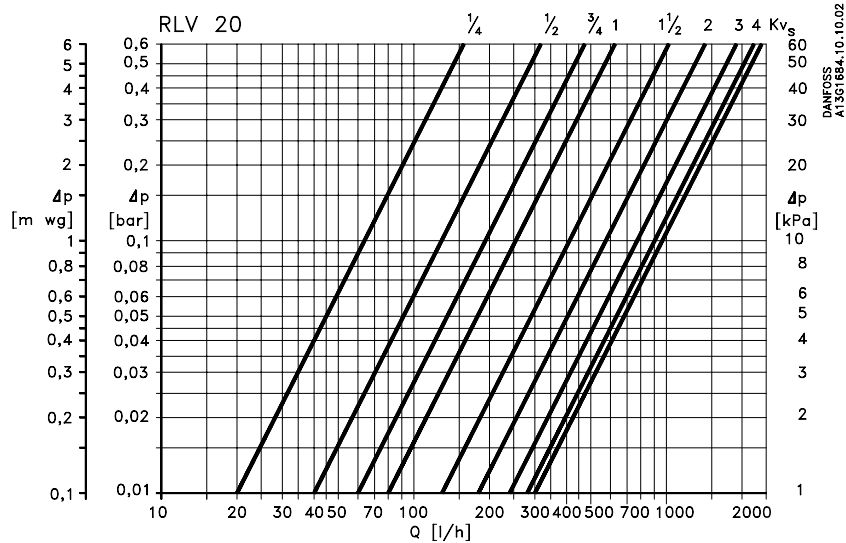
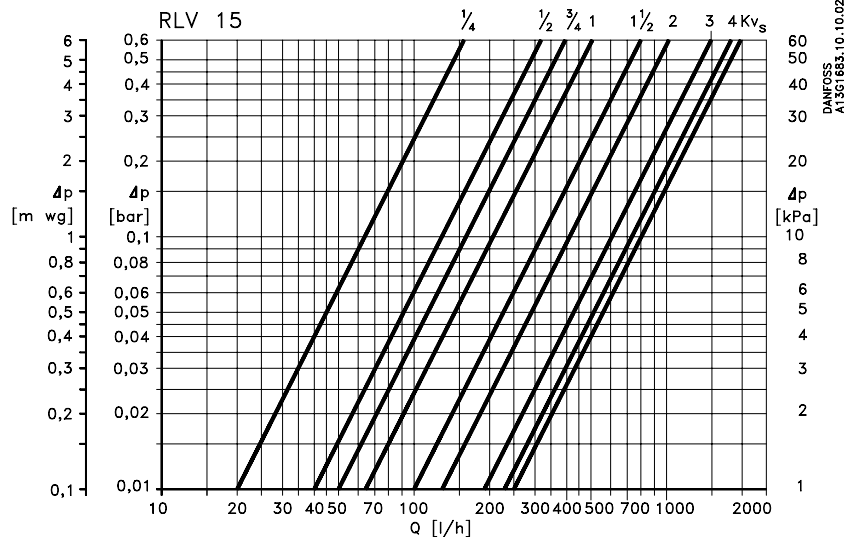
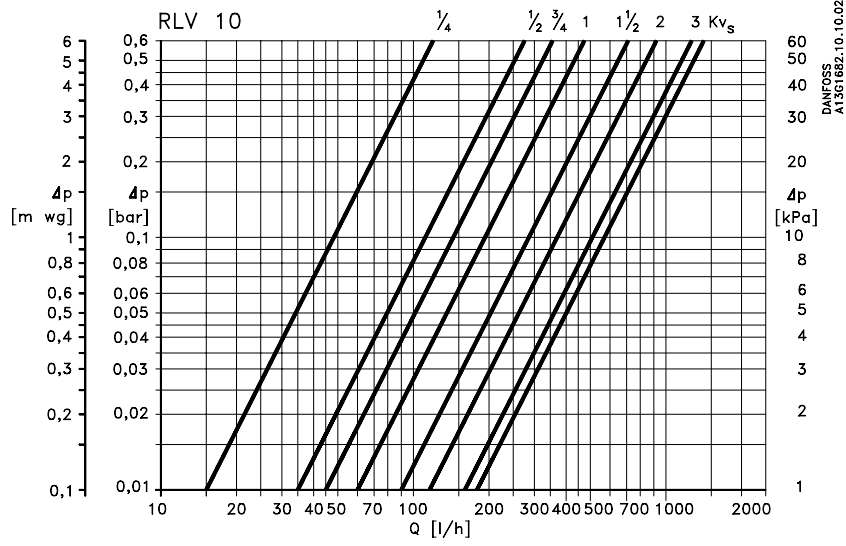
Nuleidimo čiaupas
Rekomenduojame tokią nuleidimo čiaupo montavimo ir darbo tvarką:

1. Uždarykite RLV įleidimo ventilių. Dėl saugumo, termostatinį elementą pakeiskite Danfoss uždarymo rankena, kodo Nr. 013G3305.
2. Nuimkite dangtelį ir uždarykite ventilių.
3. Uždėkite nuleidimo čiaupą ir išlyginkite nuleidimo šaką, kuri gali sukis į bet kurią pusę.
4. Veržlėrakčio pagalba atidarykite ventilių nuleidimui.

Matmenys



Pralaidumo diagramos



Danfoss firma neatsako už galimas klaidas ir netikslumus kataloguose, bukletuose ir kituose spaudiniuose. Danfoss firma pasilieka teisę be išankstinio pranešimo keisti savo gaminius, taip pat ir užsakytus, su sąlyga, kad nereikės keisti jau suderintų specifikacijų.
Visi paminėti spaudinyje prekybiniai ženklai yra atitinkamų kompanijų nuosavybė. Danfoss ir Danfoss logotipas yra Danfoss A/S nuosavybė. Visos teisės rezervuotos.



UAB Danfoss

Smolensko g. 6
LT-2600 Vilnius
Tel: (8-22) 335 368, 335 066
Fax: (8-22) 335 355
E.p.: danfoss@danfoss.lt