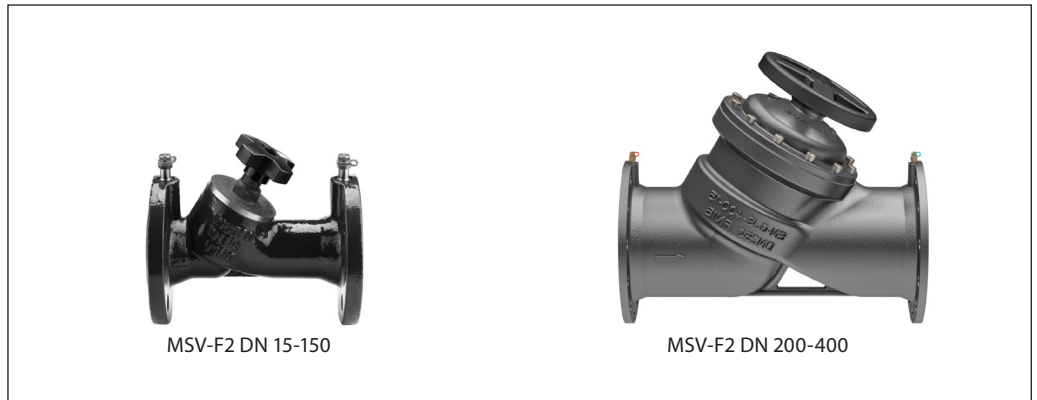


## Techninis aprašymas

# Rankinis išankstinio nustatymo ventilis MSV-F2, PN 16/25, DN 15-400

## Aprašymas



MSV-F2 ventiliai yra rankinio nustatymo vožtuvai su flanšais. Jie naudojami srautui šildymo ir šaldymo įrenginiuose balansuoti.

Kaip standartiniai elementai, ventiliuose yra padėties indikatorius ir eigos ribotuvas. Ventilio sukamoje rankenoje integruotas eigos ribotuvas.

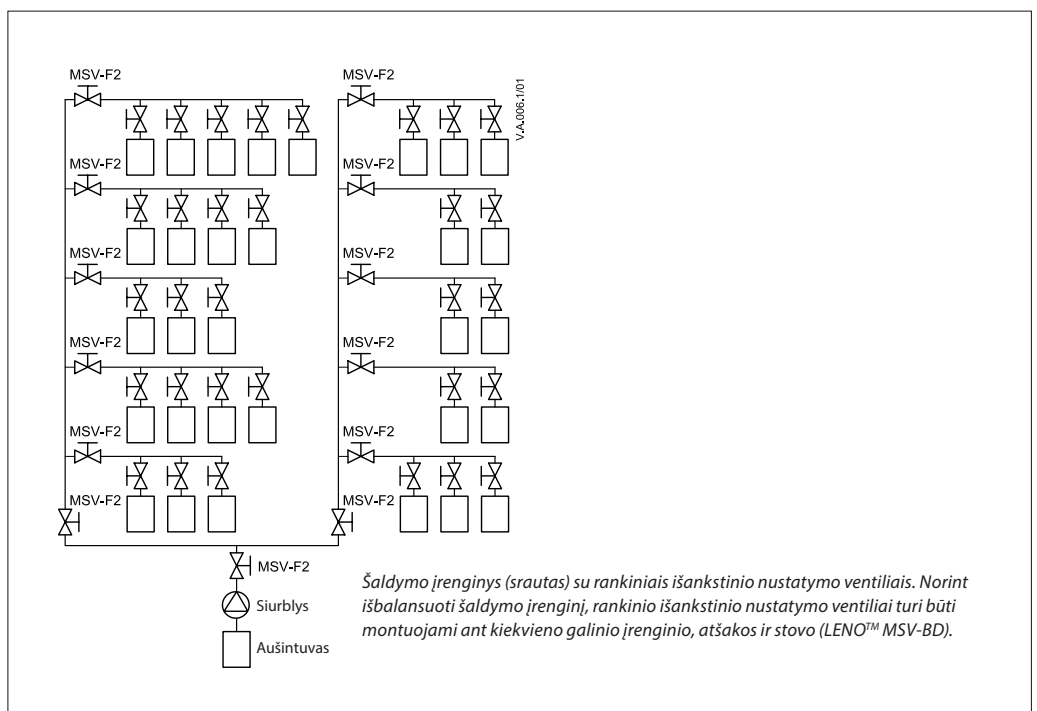
Nustatymą galima užrakinti. Ventilių charakteristikos nustatytos matavimo įrenginiu PFM 1000/PFM 100. Ventiliuose nėra asbesto.

Uždarymo funkcija.

**Pagrindiniai duomenys:**

- DN 15-400
- PN 16:  
- Srauto temperatūra: -10 °C ... 130 °C
- PN 25:  
- Srauto temperatūra: -10 °C ... 150 °C
- Ventilių montavimo vieta – ant srauto arba grįžtamojo vamzdžio.

## Taikymas



## Užsakymas

## MSV-F2 ventiliai – PN 16

Paveikslėlis	DN (mm)	$k_{vs}$ (m <sup>3</sup> /val.)	T <sub>maks.</sub> (°C)	PN (bar)	Kodas (su adatiniais matavimo antgaliais)
	15	3,1	130	16	003Z1085
	20	6,3			003Z1086
	25	9,0			003Z1087
	32	15,5			003Z1088
	40	32,3			003Z1089
	50	53,8			003Z1061
	65	93,4			003Z1062
	80	122,3			003Z1063
	100	200,0			003Z1064
	125	304,4			003Z1065
150	400,8	003Z1066			
	200	850			003Z1140
	250	1207			003Z1141
	300	1636			003Z1142
	350	2300			003Z1143
	400	3500	003Z1144		

## MSV-F2 ventiliai – PN 25

Paveikslėlis	DN (mm)	$k_{vs}$ (m <sup>3</sup> /val.)	T <sub>maks.</sub> (°C)	PN (bar)	Kodas (su adatiniais matavimo antgaliais)
	15	3,1	150	25	003Z1092
	20	6,3			003Z1093
	25	9,0			003Z1094
	32	15,5			003Z1095
	40	32,3			003Z1096
	50	53,8			003Z1070
	65	93,4			003Z1071
	80	122,3			003Z1072
	100	200,0			003Z1073
	125	304,4			003Z1074
150	400,8	003Z1075			
	200	850			003Z1145
	250	1207			003Z1146
	300	1636			003Z1147
	350	2300			003Z1148
	400	3500	003Z1149		

## Priedai

Tipas	Kodas
Standartiniai matavimo antgaliai su sandarinimo žiedais (2 vnt.)	003Z0104
Matavimo antgalių prailginimas 45 mm (2 vnt.)	003Z0103
Prailginti matavimo antgaliai, montuojami esant slėgiui, 2 vnt.	003Z3946
Srauto matavimo įrenginys PFM100 (10 barų)	003L8260
Srauto matavimo įrenginys PFM1000 (10 barų)	003Z8260
Srauto matavimo įrenginys PFM1000 (20 barų)	003Z8261

Tipas	Kodas	
Sukama rankena	DN 15-50	003Z0179
	DN 65-150	003Z0180
	DN 200-250	003Z1180
	DN 300	003Z1181
	DN 350	003Z1182
	DN 400	003Z1183

**Techniniai duomenys**
**MSV-F2 ventiliai – PN 16**

Sąlyginis skersmuo	DN	15	20	25	32	40	50	65	80	100	125	150	200	250	300	350	400
$k_{vs}$	m <sup>3</sup> /h	3,1	6,3	9,0	15,5	32,3	53,8	93,4	122,3	200,0	304,4	400,8	850	1207	1636	2300	3500
Nominalus slėgis	bar.	16															
Maks. slėgio nuostoliai		1,5															
Nesandarumo klasė	A klasė; pagal ISO5208, 5 lentelę (matomo nesandarumo nėra)																
Srauto terpė	Vanduo ir vandens mišiniai su antriniais šaldymo agentais (pvz., glikoliais <sup>1)</sup> ) uždaroms šildymo ir šaldymo sistemoms																
Maks. srauto temperatūra	°C	130															
Jungtys	Flanšai (atitinka EN 1092-2)																
Svoris	kg	2,3	2,9	3,8	5,6	7,2	9,4	17	21	32	44	56,5	98	153	247	374	525
<b>Medžiaga</b>																	
Medžiaga	Kalusis ketus EN-GJS 400-15 (GGG-40)																
Balno sandarinimas	EPDM																
Kūgis	CW602N							Nerūdijantis plienas	Nerūdijantis plienas / CW602N	Išlietas nerūdijantis plienas							

<sup>1)</sup> Paklauskite pardavėjo, ar medžiagos ir antriniai šaldymo agentai suderinami.

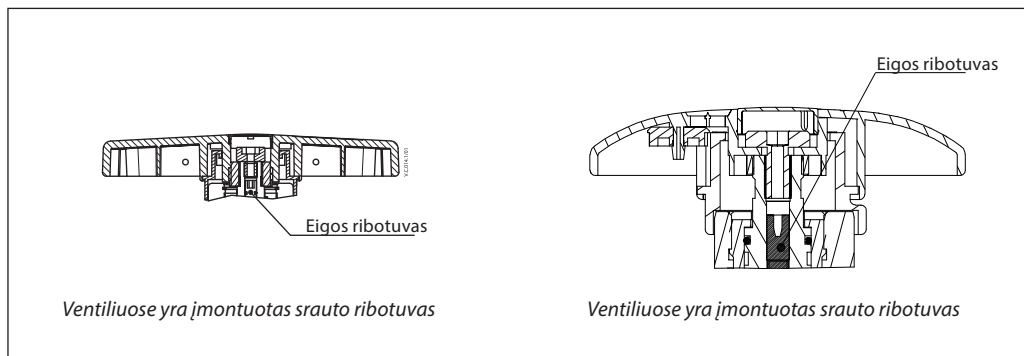
**MSV-F2 ventiliai – PN 25**

Sąlyginis skersmuo	DN	15	20	25	32	40	50	65	80	100	125	150	200	250	300	350	400
$k_{vs}$	m <sup>3</sup> /h	3,1	6,3	9,0	15,5	32,3	53,8	93,4	122,3	200,0	304,4	400,8	850	1207	1636	2300	3500
Nominalus slėgis	bar.	25															
Maks. slėgio nuostoliai		2,0															
Nesandarumo klasė	A klasė; pagal ISO5208, 5 lentelę (matomo nesandarumo nėra)																
Srauto terpė	Vanduo ir vandens mišiniai su antriniais šaldymo agentais (pvz., glikoliais <sup>1)</sup> ) uždaroms šildymo ir šaldymo sistemoms																
Maks. srauto temperatūra	°C	150															
Jungtys	Flanšai (atitinka EN 1092-2)																
Svoris	kg	2,3	3,0	3,8	5,8	7,2	9,4	17	21	33	44	56,5	107	172	278	420	603
<b>Korpuso</b>																	
Medžiaga	Kalusis ketus EN-GJS 400-15 (GGG-40)																
Balno sandarinimas	EPDM																
Kūgis	CW602N							Nerūdijantis plienas	Nerūdijantis plienas / CW602N	Išlietas nerūdijantis plienas							

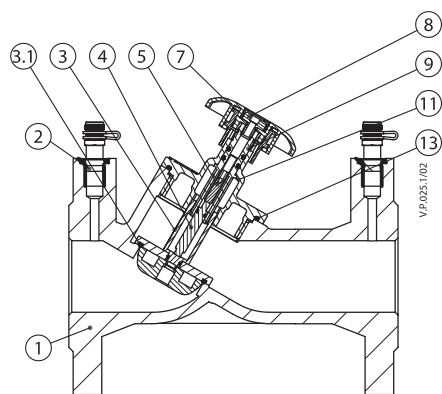
<sup>1)</sup> Paklauskite pardavėjo, ar medžiagos ir antriniai šaldymo agentai suderinami.

**Slėgio temperatūros klasifikavimas (flanšai pagal EN 1092-2)**

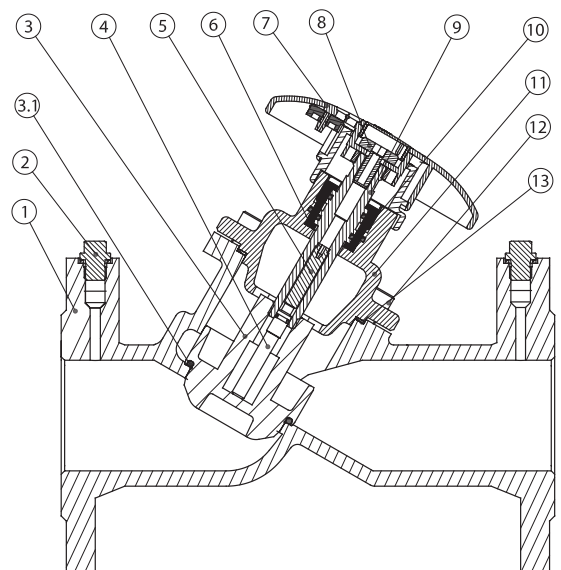
Medžiaga	PN		Temperatūra			
			-10 °C	120 °C	130 °C	150 °C
EN-GJS 400-15 (MSV-F2 DN 200-400)	25	bar	25	25	-	24,3



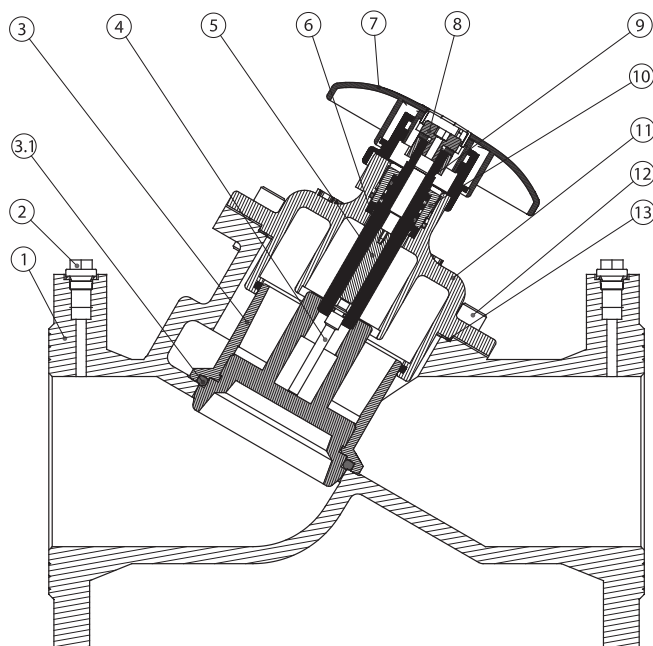
Konstrukcija



MSV-F2 DN 15-50



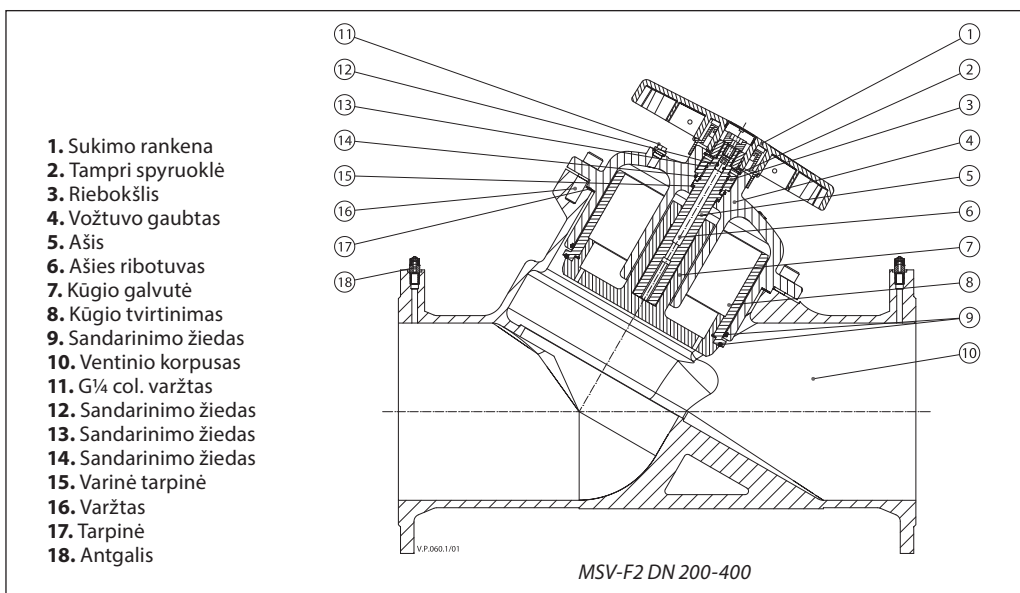
MSV-F2 DN 65-80



MSV-F2 DN 100-150

- |   |   |
|---|---|
| 1. Korpusas   | 8. Fiksuotas varžtas                        |
| 2. Kaištis  | 9. Ašis                                     |
| 3. Ventilio kūgis   | 10. Riebokšlis                              |
| 3.1. Balno minkštas sandarinimas                                      | 11. Gaubtas                                 |
| 4. Strypas  | 12. „Allen“ varžtas/<br>šešiakampis varžtas |
| 5. Eigos ribotuvas/„Allen“ varžtas                                    | 13. Plokščia tarpinė                        |
| 6. Tarpinė  |   |
| 7. Sukimo rankena su<br>skaitmeniniu ekranu<br>- DN 15-150 plastikinė |   |

Konstrukcija (tęsinys)



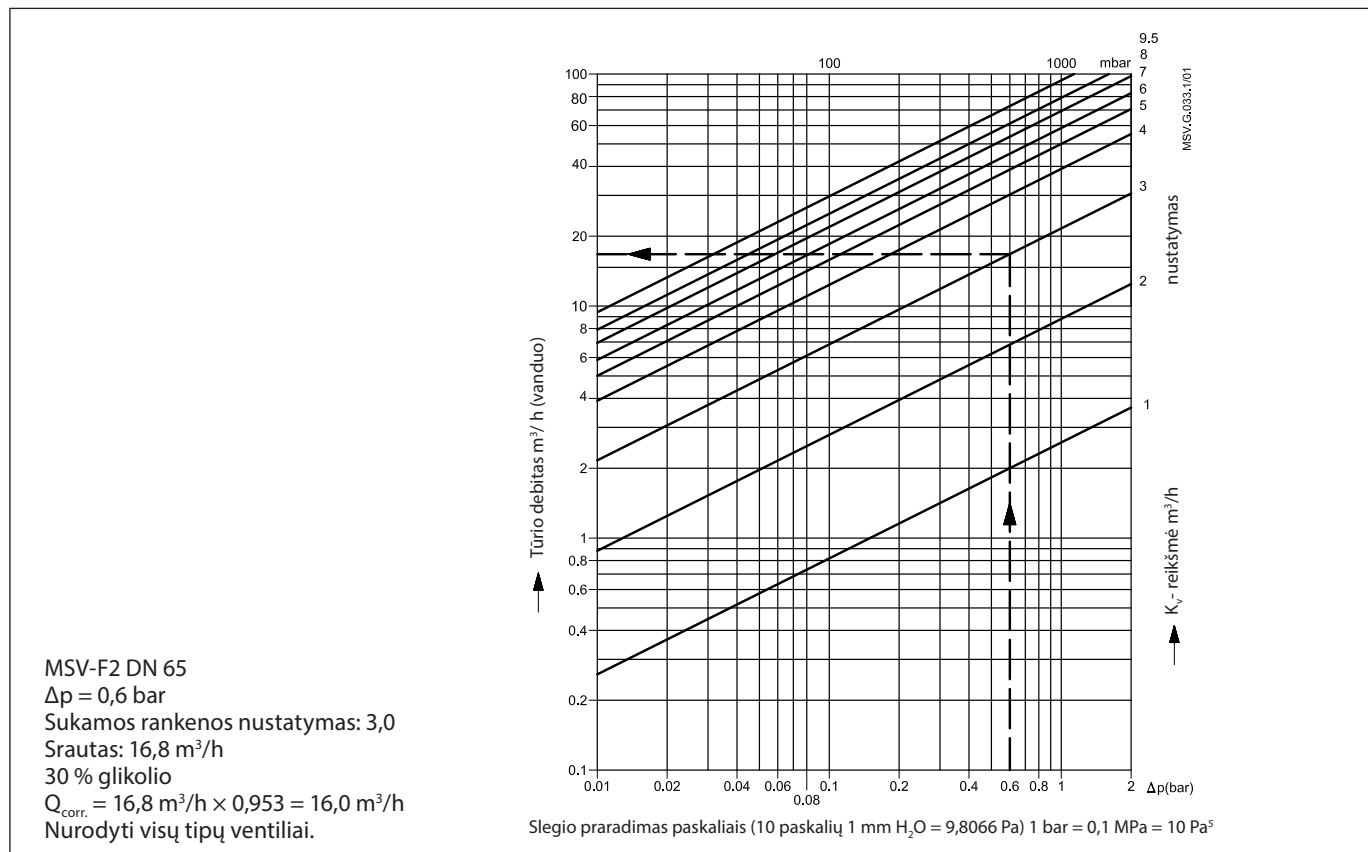
Nustatymas

Etilenglikolio korekcijos faktorius

Formulė:  $C_2H_6O_2$   
 20 °C:  $\rho_{\text{vanduo}} = 1 \text{ kg/dm}^3$   
 $\rho_{\text{glikolis}} = 1,338 \text{ kg/dm}^3$

$$Q_{\text{corr.}} = \frac{Q_{\text{vanduo}}}{\sqrt{\text{Vandens dalis} \times \rho_{\text{vanduo}} + \text{Glikolio dalis} \times \rho_{\text{glikolis}}}}$$

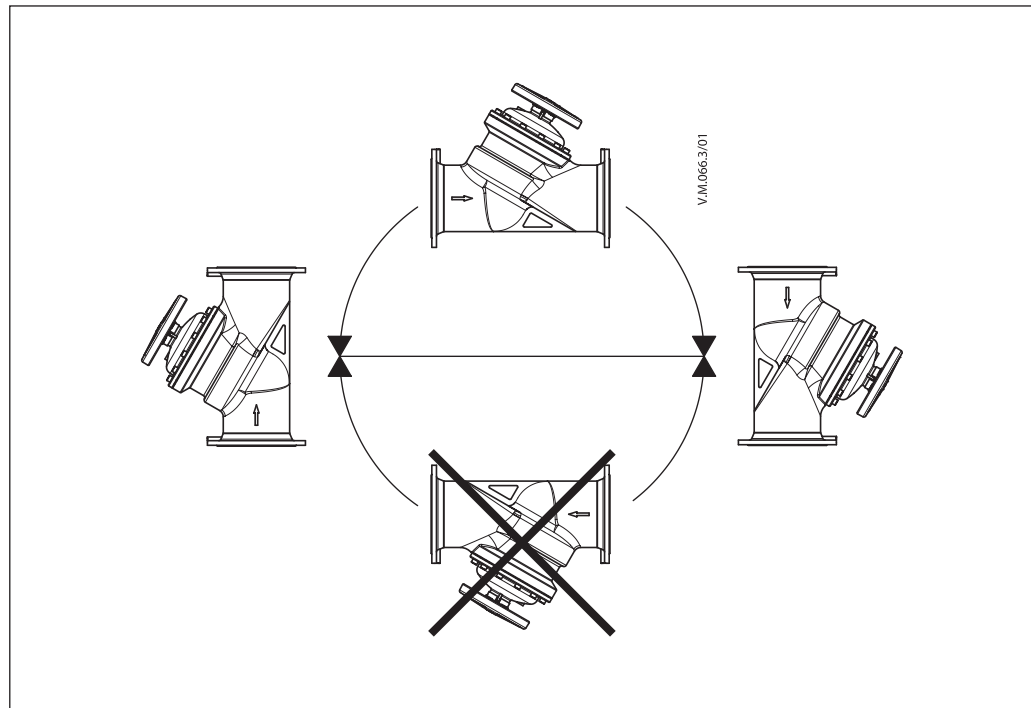
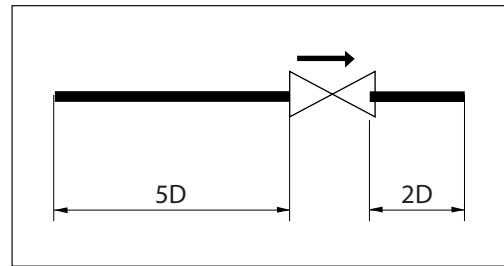
Etilenglikolio dalis xg (%)	0	10	20	30	40	50	60	70	80	90	100
Korekcijos faktorius	1,0	0,983	0,968	0,953	0,939	0,925	0,912	0,899	0,887	0,876	0,864



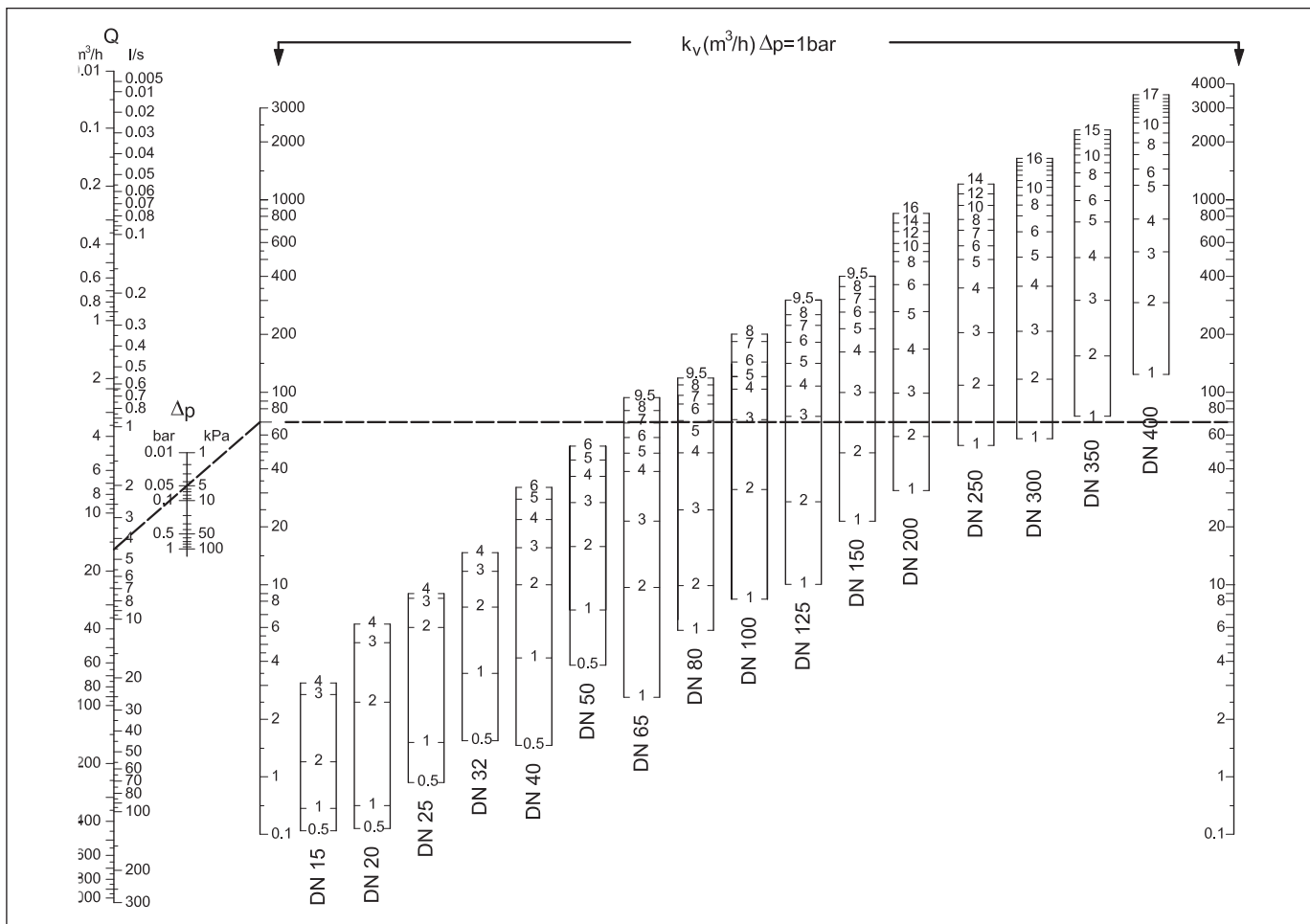
Montavimas

Visuomet montuokite vožtuvą taip, kad rodyklė ant korpuso būtų nukreipta srauto kryptimi. Siekiant išvengti turbulencijos, kuri gali paveikti matavimo tikslumą, rekomenduojama montuoti tiesų vamzdį prieš ir už vožtuvo, kaip pavaizduota (D – vamzdžio skersmuo).

Turbulencijos įtaka, jei nebus laikomasi mūsų rekomendacijų, gali paveikti srautą iki 20%.



Parinkimas



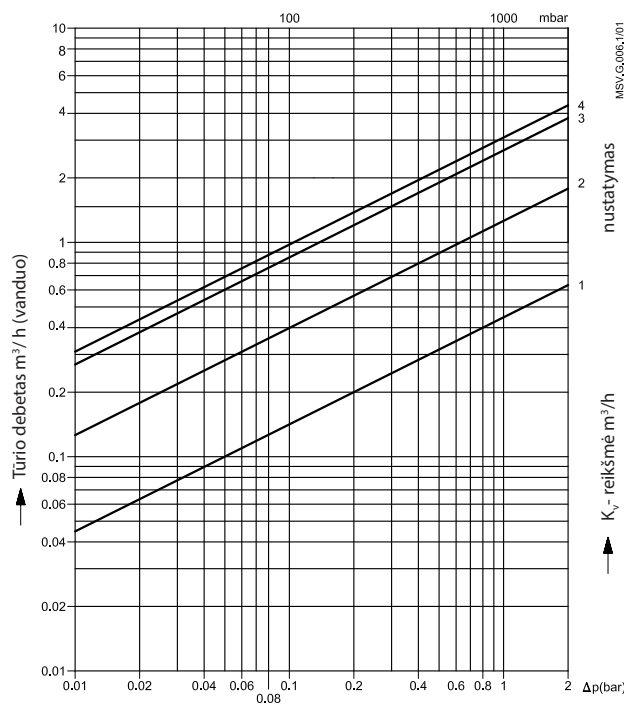
*Pavyzdys:*  
 MSV-F2 DN 65  
 Q = 16 m³/h  
 Δp = 5 kPa

Ventilio nustatymo apskaičiavimas:  
 Diagramoje tiesi linija, jungianti juostas, žyminčias srautą (16 m³/h) slėgio perkrytį (5 kPa) ir  $k_v$  vertę, rodo priklausomybę tarp šių trijų kintamųjų.

Horizontali linija nuo susikirtimo su  $k_v$  juosta, rodo kiekvieno ventilio dydžio (DN65) nustatymo vertę.

*Rezultatas:*  
 išankstinis nustatymas 7,0

Srauto diagramos

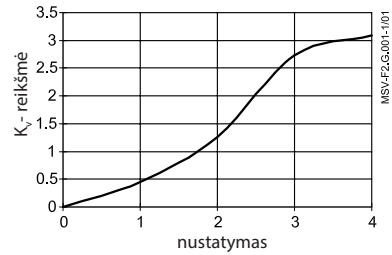


DN 15 / PN 16 / PN 25

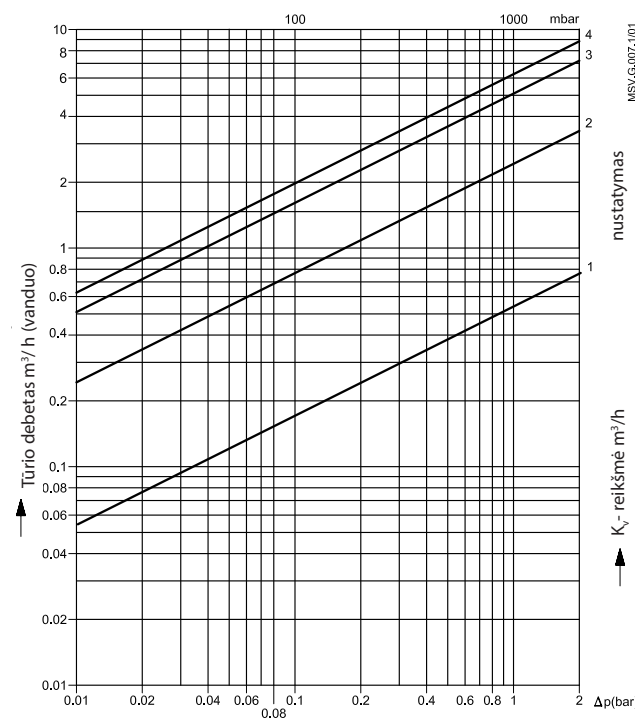
Nustatymas	$k_v$ reikšmė
1	0,45
2	1,26
3	2,73
4	3,09

Maks. leistinas slėgio perkritis droselio funkcijoje 1,5/2,0 bar.  
 Maks. leistinas srauto greitis:  $\leq 4$  m/s  
 Sąlyga:  
 • Srautas turi būti be kavitacijos.

Srauto charakteristikos



Slėgio praradimas paskaliais (10 paskalių 1 mm H<sub>2</sub>O = 9,8066 Pa) 1 bar = 0,1 MPa = 10 Pa<sup>5</sup>

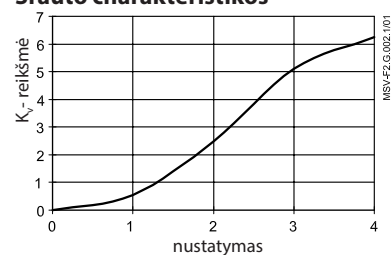


DN 20 / PN 16 / PN 25

Nustatymas	$k_v$ reikšmė
1	0,54
2	2,48
3	5,11
4	6,26

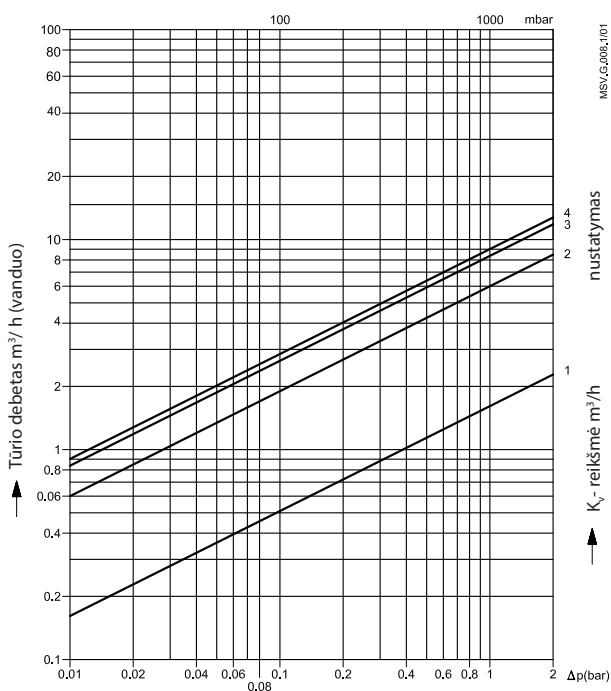
Maks. leistinas slėgio perkritis droselio funkcijoje 1,5/2,0 bar.  
 Maks. leistinas srauto greitis:  $\leq 4$  m/s  
 Sąlyga:  
 • Srautas turi būti be kavitacijos.

Srauto charakteristikos



Slėgio praradimas paskaliais (10 paskalių 1 mm H<sub>2</sub>O = 9,8066 Pa) 1 bar = 0,1 MPa = 10 Pa<sup>5</sup>

Srauto diagramos (tęsinys)

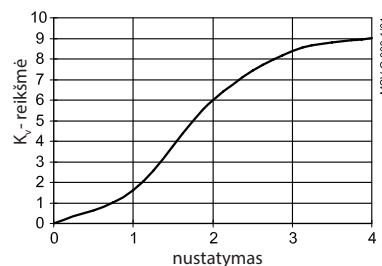


DN 25 / PN 16 / PN 25

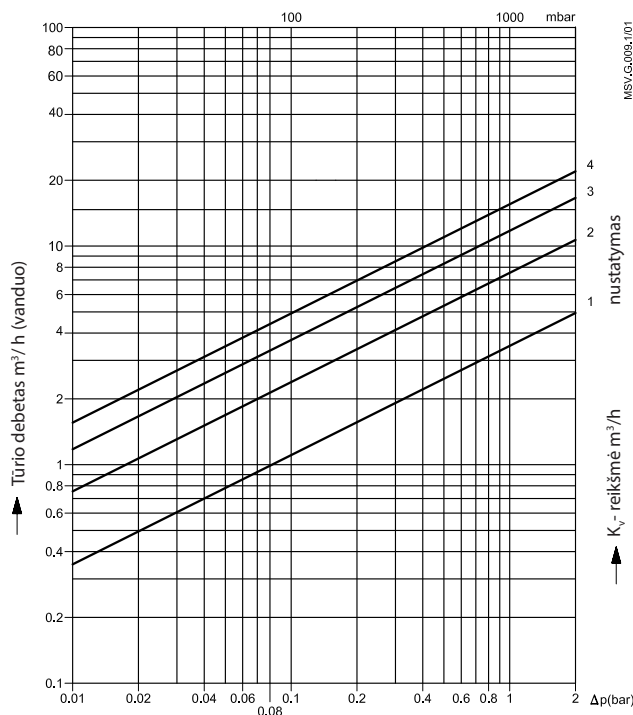
Nustatymas	$k_v$ reikšmė
1	1,61
2	6,0
3	8,38
4	9,01

Maks. leistinas slėgio perkrytis droselio funkcijoje 1,5/2,0 bar.  
 Maks. leistinas srauto greitis:  $\leq 4$  m/s  
 Sąlyga:  
 • Srautas turi būti be kavitacijos.

Srauto charakteristikos



Slėgio praradimas paskaliais (10 paskalių 1 mm H<sub>2</sub>O = 9,8066 Pa) 1 bar = 0,1 MPa = 10 Pa<sup>5</sup>

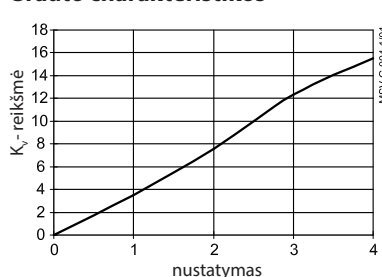


DN 32 / PN 16 / PN 25

Nustatymas	$k_v$ reikšmė
1	3,53
2	7,56
3	12,32
4	15,54

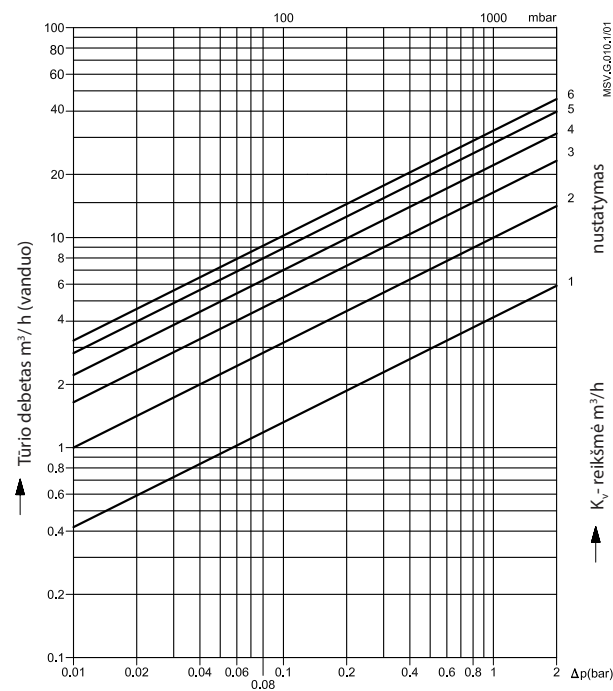
Maks. leistinas slėgio perkrytis droselio funkcijoje 1,5/2,0 bar.  
 Maks. leistinas srauto greitis:  $\leq 4$  m/s  
 Sąlyga:  
 • Srautas turi būti be kavitacijos.

Srauto charakteristikos



Slėgio praradimas paskaliais (10 paskalių 1 mm H<sub>2</sub>O = 9,8066 Pa) 1 bar = 0,1 MPa = 10 Pa<sup>5</sup>

Srauto diagramos (tęsinys)

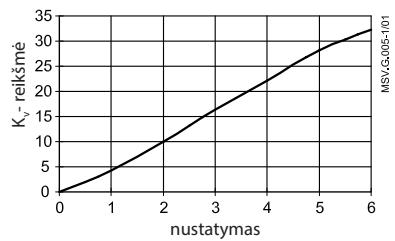


DN 40 / PN 16 / PN 25

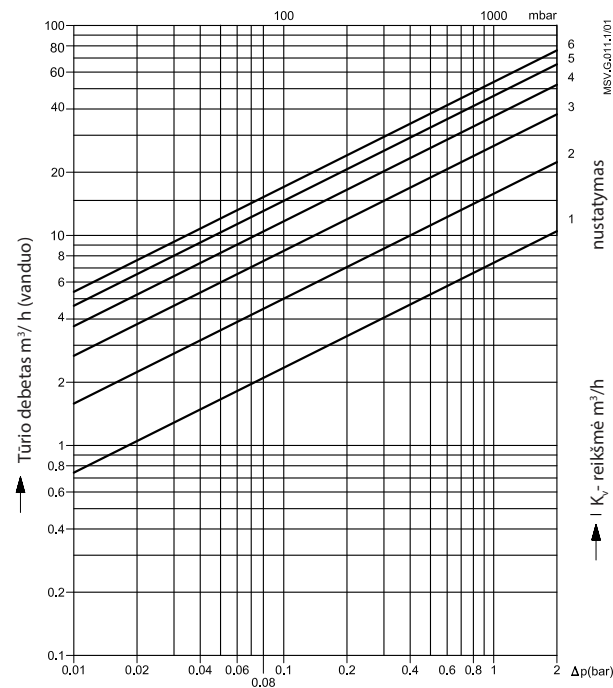
Nustatymas	$k_v$ reikšmė
1	4,19
2	9,98
3	16,42
4	22,13
5	28,14
6	32,31

Maks. leistinas slėgio perkrytis droselio funkcijoje 1,5/2,0 bar.  
 Maks. leistinas srauto greitis:  $\leq 4$  m/s  
 Sąlyga:  
 • Srautas turi būti be kavitacijos.

Srauto charakteristikos



Slėgio praradimas paskaliais (10 paskalių 1 mm H<sub>2</sub>O = 9,8066 Pa) 1 bar = 0,1 MPa = 10 Pa<sup>5</sup>

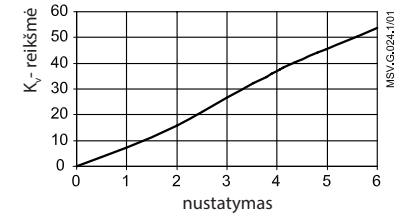


DN 50 / PN 16 / PN 25

Nustatymas	$k_v$ reikšmė
1	7,4
2	15,8
3	26,7
4	36,9
5	46,2
6	53,8

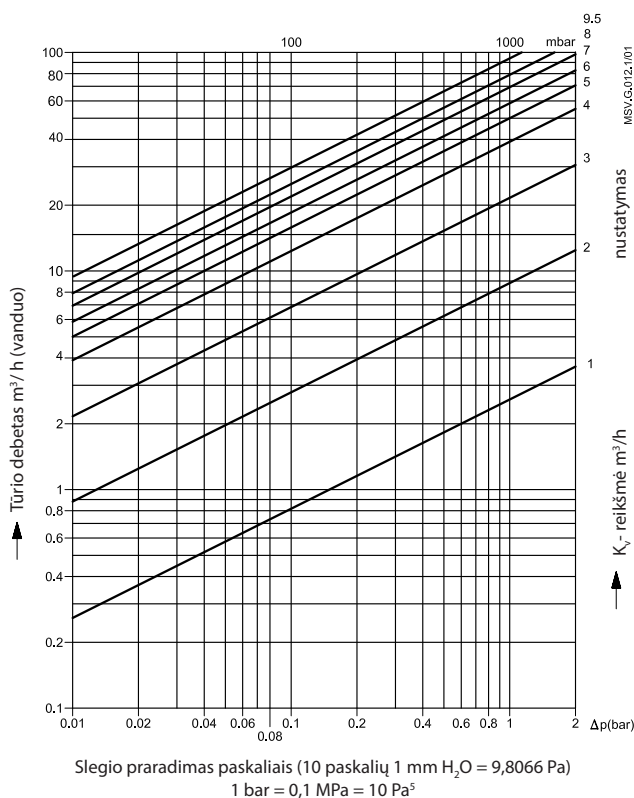
Maks. leistinas slėgio perkrytis droselio funkcijoje 1,5/2,0 bar.  
 Maks. leistinas srauto greitis:  $\leq 4$  m/s  
 Sąlyga:  
 • Srautas turi būti be kavitacijos.

Srauto charakteristikos



Slėgio praradimas paskaliais (10 paskalių 1 mm H<sub>2</sub>O = 9,8066 Pa) 1 bar = 0,1 MPa = 10 Pa<sup>5</sup>

Srauto diagramos (tęsinys)

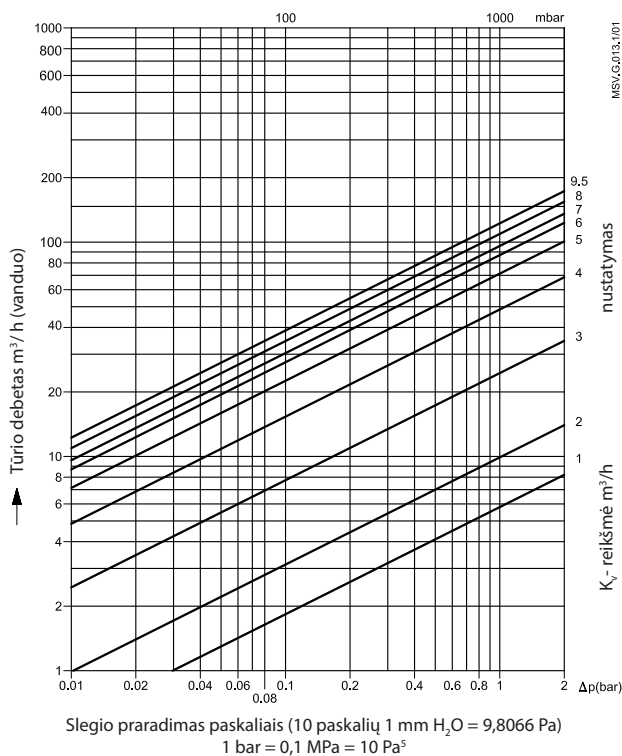
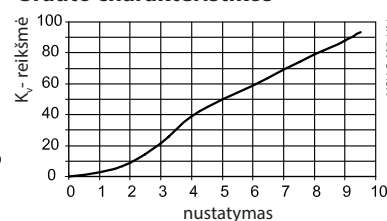


DN 65 / PN 16 / PN 25

Nustatymas	$k_v$ reikšmė
1	2,6
2	8,8
3	21,6
4	39,0
5	49,8
6	58,5
7	69,3
8	79,0
9	87,8
9,5	93,4

Maks. leistinas slėgio perkrytis droselio funkcijoje 1,5/2,0 bar.  
 Maks. leistinas srauto greitis:  $\leq 4$  m/s  
 Sąlyga:  
 • Srautas turi būti be kavitacijos.

Srauto charakteristikos

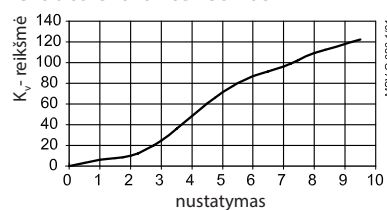


DN 80 / PN 16 / PN 25

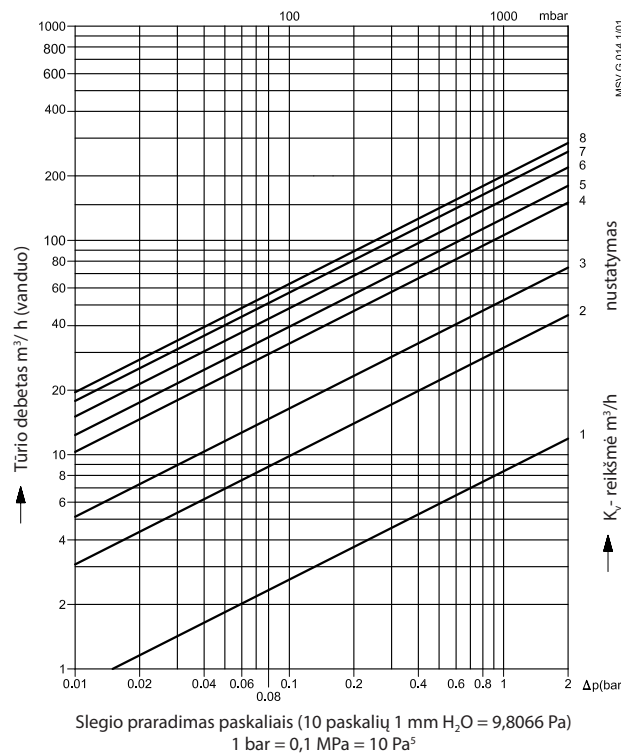
Nustatymas	$k_v$ reikšmė
1	5,8
2	9,9
3	24,5
4	48,5
5	71,3
6	87,0
7	96,4
8	109,3
9,5	122,3

Maks. leistinas slėgio perkrytis droselio funkcijoje 1,5/2,0 bar.  
 Maks. leistinas srauto greitis:  $\leq 4$  m/s  
 Sąlyga:  
 • Srautas turi būti be kavitacijos.

Srauto charakteristikos



Srauto diagramos (tęsinys)

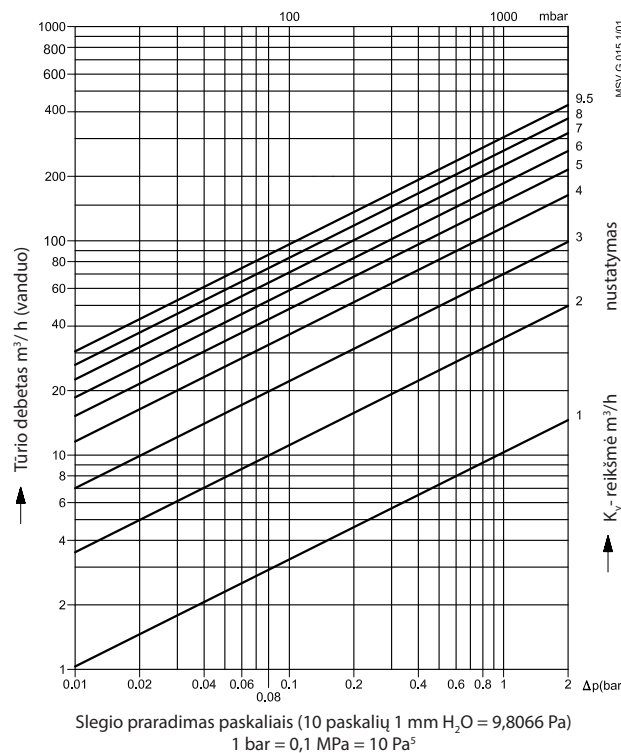
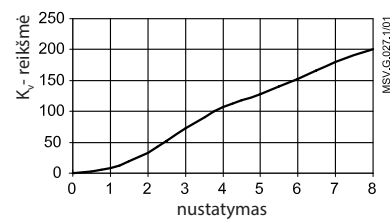


DN 100 / PN 16 / PN 25

Nustatymas	$k_v$ reikšmė
1	8,3
2	32,4
3	72,9
4	107,2
5	128,2
6	152,8
7	180,0
8	200,0

Maks. leistinas slėgio perkrytis droselio funkcijoje 1,5/2,0 bar.  
 Maks. leistinas srauto greitis:  $\leq 4$  m/s  
 Sąlyga:  
 • Srautas turi būti be kavitacijos.

Srauto charakteristikos

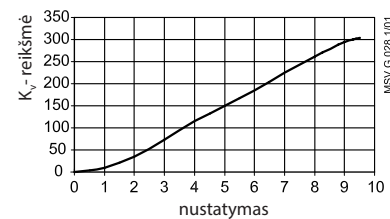


DN 125 / PN 16 / PN 25

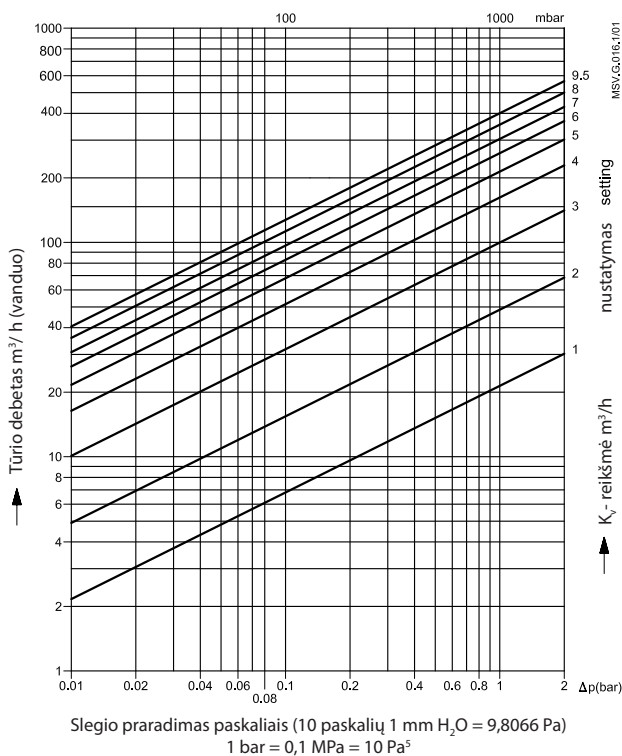
Nustatymas	$k_v$ reikšmė
1	10,3
2	35,4
3	73,0
4	114,9
5	150,5
6	185,2
7	225,1
8	261,1
9	294,2
9,5	304,4

Maks. leistinas slėgio perkrytis droselio funkcijoje 1,5/2,0 bar.  
 Maks. leistinas srauto greitis:  $\leq 4$  m/s  
 Sąlyga:  
 • Srautas turi būti be kavitacijos.

Srauto charakteristikos



Srauto diagramos (tęsinys)

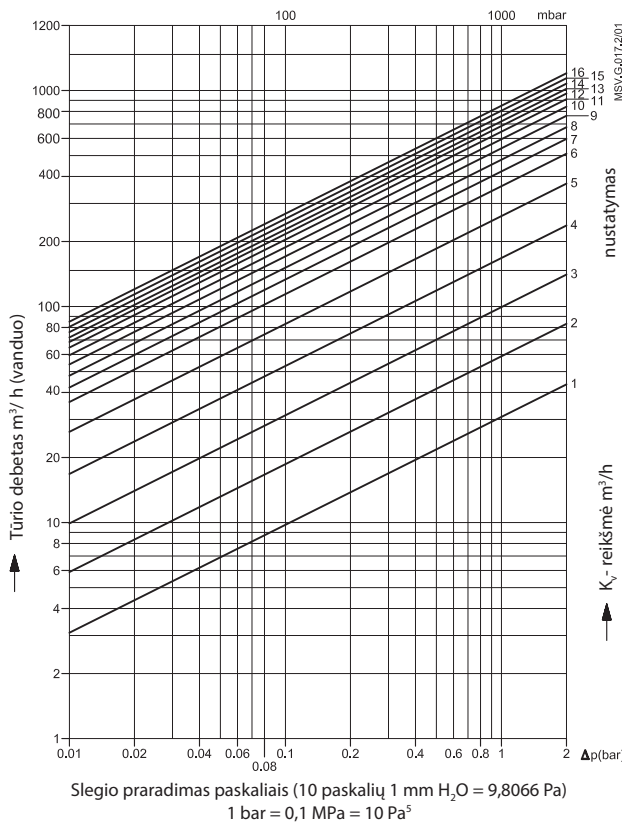
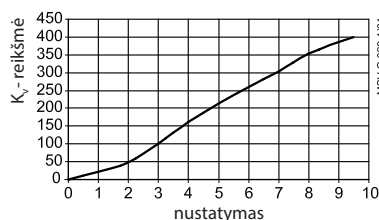


DN 150 / PN 16 / PN 25

Nustatymas	$k_v$ reikšmė
1	21,4
2	48,5
3	99,8
4	162,0
5	214,0
6	260,9
7	304,1
8	354,6
9,5	400,8

Maks. leistinas slėgio perkrytis droselio funkcijoje 1,5/2,0 bar.  
 Maks. leistinas srauto greitis:  $\leq 4$  m/s  
 Sąlyga:  
 • Srautas turi būti be kavitacijos.

Srauto charakteristikos

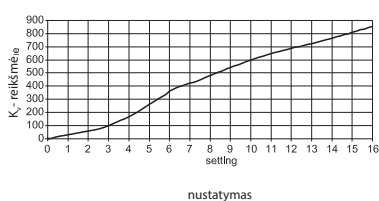


DN 200 / PN 16 / PN 25

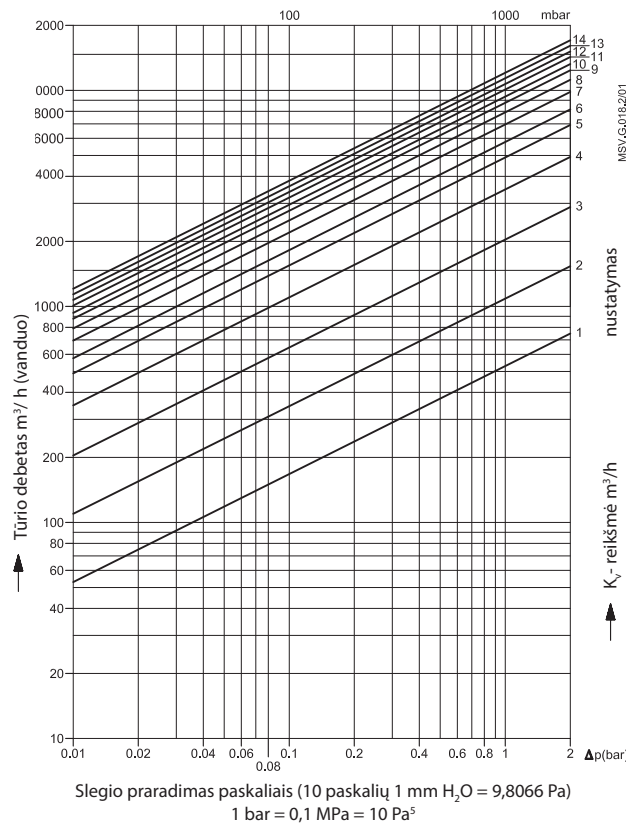
Nustatymas	$k_v$ reikšmė
1	30,8
2	58,7
3	100
4	170
5	262
6	361
7	423
8	481
9	542
10	597
11	647
12	684
13	722
14	763
15	807
16	850

Maks. leidžiamas slėgio perkrytis droselyje 1,5 bar.  
 Maks. leistinas srauto greitis:  $\leq 4$  m/s  
 Sąlyga:  
 • Srautas turi būti be kavitacijos.

Srauto charakteristikos



Srauto diagramos (tęsinys)



DN 250 / PN 16 / PN 25

Nustatymas	$k_v$ reikšmė
1	53,6
2	109
3	207
4	349
5	490
6	580
7	693
8	791
9	877
10	942
11	1012
12	1076
13	1140
14	1211

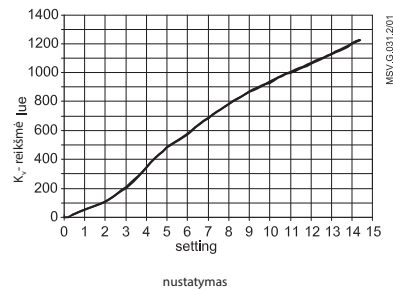
Maks. leidžiamas slėgio perkrytis droselyje 1,5 bar.

Maks. leistinas srauto greitis:  $\leq 4$  m/s

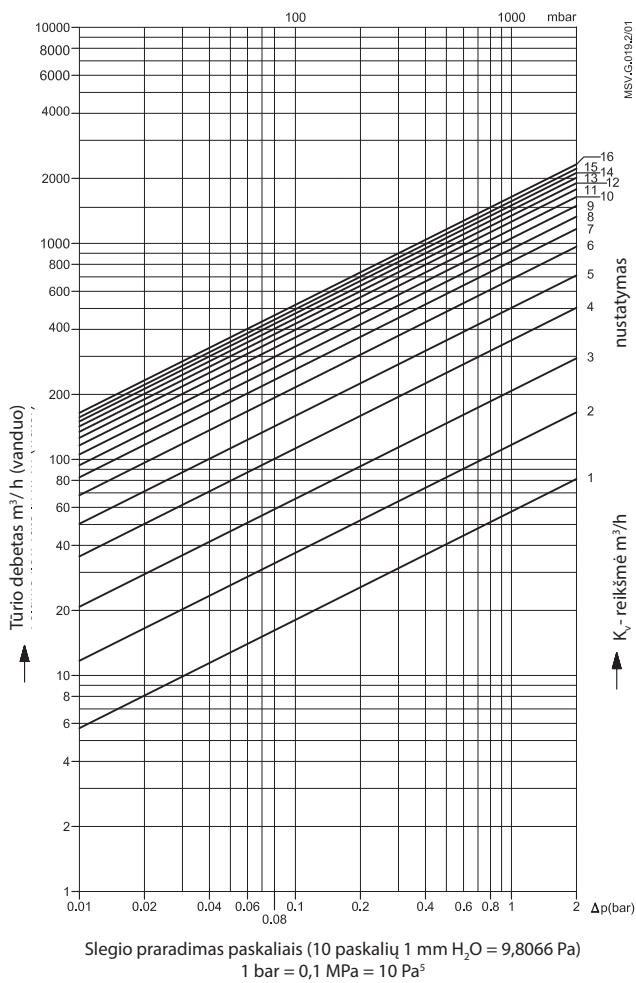
Sąlyga:

- Srautas turi būti be kavitacijos.

Srauto charakteristikos



Srauto diagramos (tęsinys)

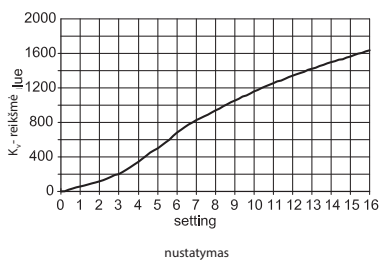


DN 300 / PN 16 / PN 25

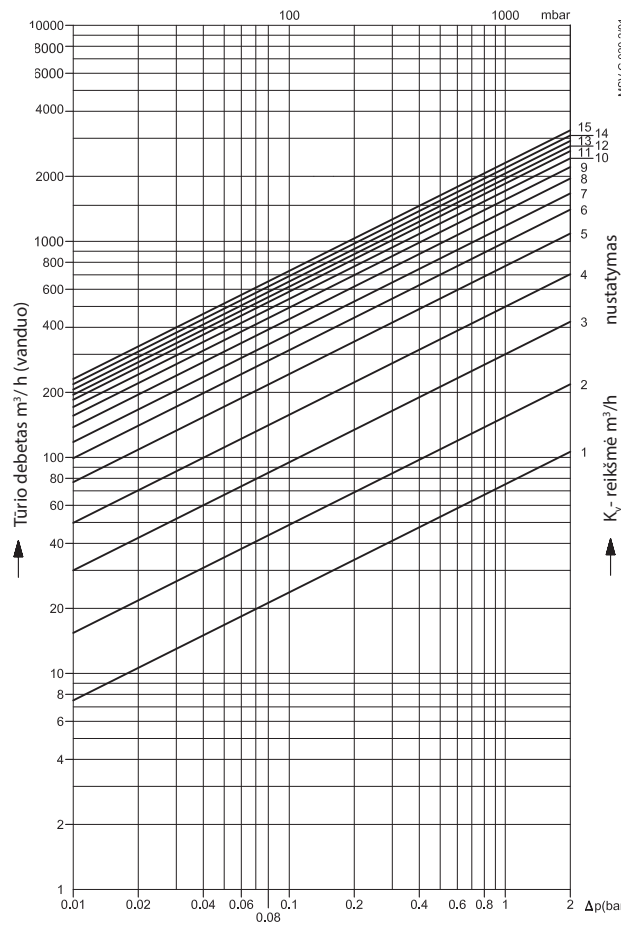
Nustatymas	$k_v$ - reikšmė
1	57,4
2	117
3	208
4	356
5	503
6	683
7	826
8	940
9	1055
10	1161
11	1260
12	1343
13	1423
14	1500
15	1568
16	1643

Maks. leidžiamas slėgio perkritis droselyje 1,5 bar.  
 Maks. leistinas srauto greitis:  $\leq 4$  m/s  
 Sąlyga:  
 • Srautas turi būti be kavitacijos.

Srauto charakteristikos



Srauto diagramos (tęsinys)



DN 350 / PN 16 / PN 25

Nustatymas	$k_v$ reikšmė	Nustatymas	$k_v$ reikšmė
1	75,1	9	1559
2	154	10	1711
3	300	11	1848
4	498	12	1952
5	768	13	2059
6	991	14	2182
7	1177	15	2305
8	1382		

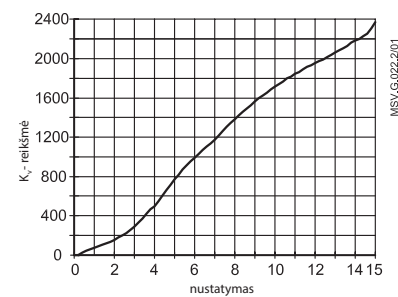
Maks. leidžiamas slėgio perkrytis droselyje 1,5 bar.

Maks. leistinas srauto greitis:  $\leq 4$  m/s

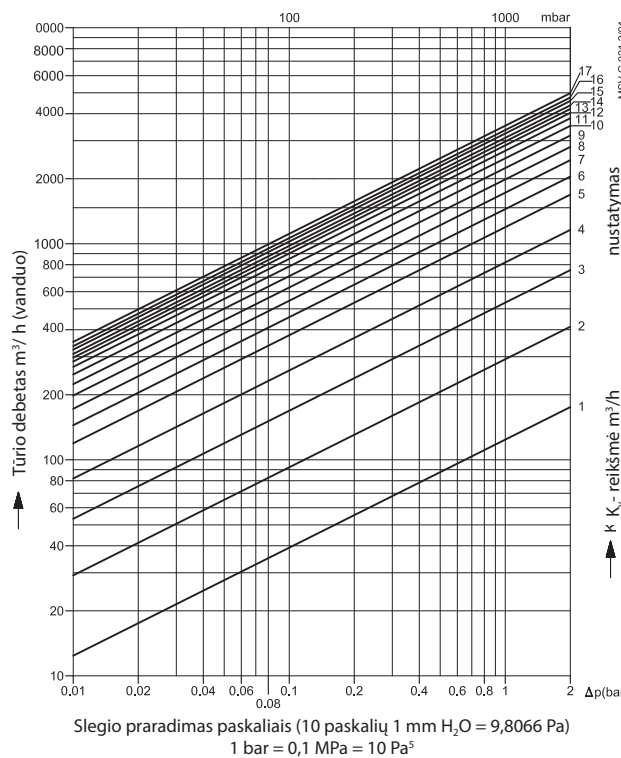
Sąlyga:

- Srautas turi būti be kavitacijos.

Srauto charakteristikos



Slegio praradimas paskaliais (10 paskalių 1 mm H<sub>2</sub>O = 9,8066 Pa) 1 bar = 0,1 MPa = 10 Pa<sup>5</sup>



DN 400 / PN 16 / PN 25

Nustatymas	$k_v$ reikšmė	Nustatymas	$k_v$ reikšmė
0	0	9	2223
1	124	10	2482
2	292	11	2682
3	533	12	2848
4	819	13	2973
5	1192	14	3093
6	1445	15	3241
7	1720	16	3359
8	1983		

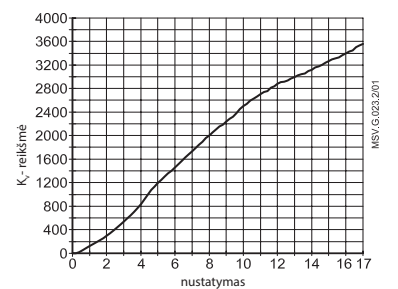
Maks. leidžiamas slėgio perkrytis droselyje 1,5 bar.

Maks. leistinas srauto greitis:  $\leq 4$  m/s

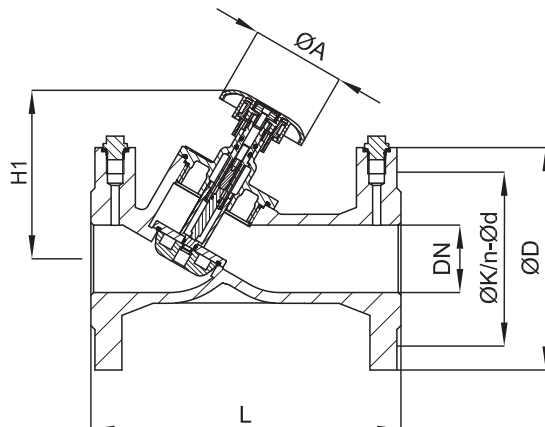
Sąlyga:

- Srautas turi būti be kavitacijos.

Srauto charakteristikos



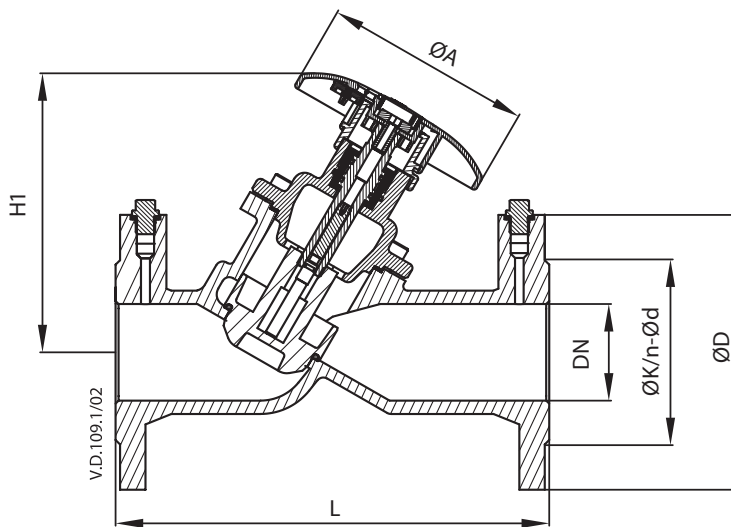
Matmenys



MSV-F2 DN 15-50

DN	L	ØA	H1	PN 16				PN 25			
				ØD	ØK	n × Ød	Svoris	ØD	ØK	n × Ød	Svoris
				mm			kg	mm			kg
15	130	78	88	95	65	4x14	2,3	95	65	4x14	2,3
20	150	78	88	105	75	4x14	2,9	105	75	4x14	3,0
25	160	78	100	115	85	4x14	3,8	115	85	4x14	3,8
32	180	78	100	140	100	4x19	5,6	140	100	4x19	5,8
40	200	78	123	150	110	4x19	7,2	150	110	4x19	7,2
50	230	78	125	165	125	4x19	9,4	165	125	4x19	9,4
65	290	140	187	185	145	4x19	17	185	145	8x19	17
80	310	140	205	200	160	8x19	21	200	160	8x19	21

Pastaba. „n“ – flanšo skylių skaičius.

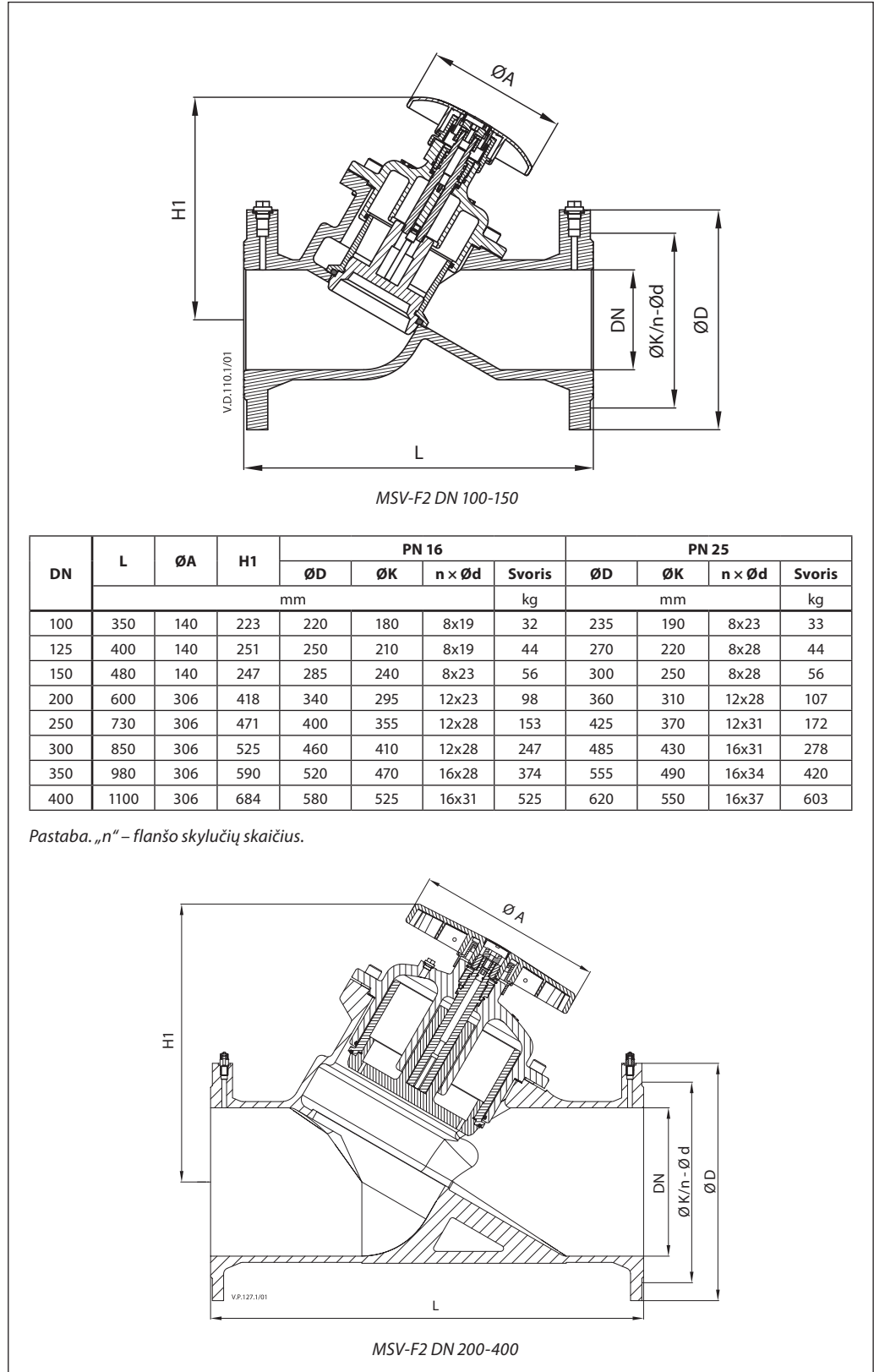


MSV-F2 DN 65-80

Techninis aprašymas

Rankinis išankstinio nustatymo ventilis MSV-F2

Matmenys (tęsinys)



Danfoss UAB

Climate Solutions • danfoss.lt • +370 5 210 5740 • klientucentras.lt@danfoss.com

Bet kokia informacija, įskaitant, be kita ko, informaciją apie gaminio pasirinkimą, pritaikymą ar naudojimą, produkto dizainą, svorį, matmenis, talpą ar kitus techninius duomenis, aprašytus naudojimo instrukcijose, kataloguose, reklamose ir kt., pateikiama raštu, žodžiu, elektronine forma, internete ar parsiunčiama. Laikoma informacinio pobūdžio ir yra privaloma tik tuo atveju ir tik tiek, kiek ji aiškiai nurodyta prie sandorio kainos ar užsakymo patvirtinime. „Danfoss“ neprisiima atsakomybės dėl galimų klaidų, esančių kataloguose, brošiūrose, vaizdo įrašuose ir kituose leidiniuose. „Danfoss“ pasilieka teisę keisti savo gaminius be įspėjimo, taip pat ir užsakytus, bet nepristatytus gaminius, su sąlyga, kad šiuos pakeitimus galima įgyvendinti nekeičiant gaminio formos, pritaikymo ar funkcijų. Visi leidinyje paminėti prekių ženklai yra „Danfoss A/S“ arba „Danfoss“ grupės įmonių nuosavybė. „Danfoss“ ir „Danfoss“ logotipas yra „Danfoss A/S“ nuosavybė. Visos teisės saugomos.