

„Mitsubishi Lossnay“ ventilatorius

MODELIAI:

VL-80U5-E (su užtraukiamu laidu)

VL-80EU5-E (su sieniniu jungikliu)

Montavimo vadovas

Pasirūpinkite, kad klientas gautų atskirą vadovą „Naudojimo instrukcijos“. Pasirūpinkite, kad šis dokumentas būtų pristatytas klientui.

- Ventilatorių „Lossnay“ būtina tinkamai sumontuoti kad būtų galima išnaudoti visą jo potencialą ir užtikrinti saugumą. Prieš pradėdami įrengimo darbus, būtinai perskaitykite šias instrukcijas.
- Sumontavimo darbus turi atlikti įgaliotasis pardavėjas arba kvalifikuotas rangovas. Klaidingai įrengus, prietaisas gali sugesti ir sužaloti.
- Sumontavus klientui, prietaisas gali sugesti ir sužaloti.
- Su elektra susijusius darbus turi atlikti pardavėjo arba rangovo pasamdytas kvalifikuotas ir licencijuotas elektrikas.
- VL-80U5-E turi integruotą kištuką, todėl jį tiesiog reikia įjungti į elektros tinklą. Taigi kvalifikuotam elektrikui darbų atlikti papildomai nereikia.
- Jei pažeidžiamas maitinimo laidas, jį turi pakeisti gamintojas, jo įgaliotas pardavėjas arba atitinkamai kvalifikuotas asmuo, kad tai nekeltų pavojaus. (tik VL-80U5-E)






Pardavėjui ir rangovui

Turinys

1. Saugos įspėjimai	2
2. Erdvinis gabaritinis brėžinys	4
3. Priedamų dalių sąrašas	5
4. Prieš pradėdami įrengimo darbus.....	5
5. Tvirtinimo instrukcijos	6
6. Patikrinimas pritvirtinus.....	12
7. Prietaiso išbandymas	12
8. Paaiškinkite klientui	12

1. Saugos įspėjimai

Toliau nurodyti ženklai rodo, kad, nesilaikant aprašytų atsargumo priemonių, galima žūti arba sunkiai susižaloti.

 ĮSPĖJIMAS	Netinkamas naudojimas gali sukelti sunkų sužalojimą arba mirtį.
 Draudžiama	<p>Įrenginio ir sieninio jungiklio neįrenkite vonios kambaryje ar kitoje labai drėgnoje vietoje. Gali ištikti elektros smūgis arba įvykti trumpas jungimas.</p>
 Negalima išardyti	<p>Įrenginio neardykite ir nemodifikuokite daugiau, nei reikia. Gali kilti gaisras, elektros smūgis arba susižalojimo pavojus.</p>
 Prijunkite įžeminimo laidą.	<p>Tinkamai įžeminkite gaminį. Veikimo sutrikimas ar elektros nuotėkis gali sukelti elektros smūgį.</p>
 Laikykitės pateiktų instrukcijų.	<p>Naudokite esant nurodytajai įtampai. Gali kilti gaisras arba elektros smūgis.</p> <p>Pasirūpinkite, kad oro iš lauko ėmiklio anga būtų pakreipta taip, kad neįtrauktų išmetamųjų dujų ar kitų išmetamų medžiagų. Prietaisą tvirtinkite tokioje vietoje, kurioje jis nebūtų apsnigtas. Jei įsiurbiamas oras yra nešvarus, kambaryje gali trūkti deguonies.</p> <p>Įrenginį gerai pritvirtinkite prie pakankamai tvirto sienos paviršiaus. Nukritęs prietaisas gali sužaloti.</p> <p>Laidus tvirtai, kad negalėtų atsilaisvinti, prijunkite prie terminalo bloko jungčių.*1 Blogai prijungus, gali kilti gaisras.</p> <p>Elektros instaliacijos darbus, laikydamasis įrangos techninių standartų ir vietinių nuostatų, kad būtų užtikrintas saugumas, turi atlikti rangovas (licencijuotas elektrikas). Netinkamas laidų įrengimas ir elektros instaliacijos klaidos gali sukelti elektros smūgį arba gaisrą.</p> <p>Naudokite elektros pertraukiklius, prijungtus prie maitinimo šaltinio, norėdami apsaugoti nuo trumpojo jungimo.*1 Dėl trumpojo jungimo gali kilti gaisras.</p>

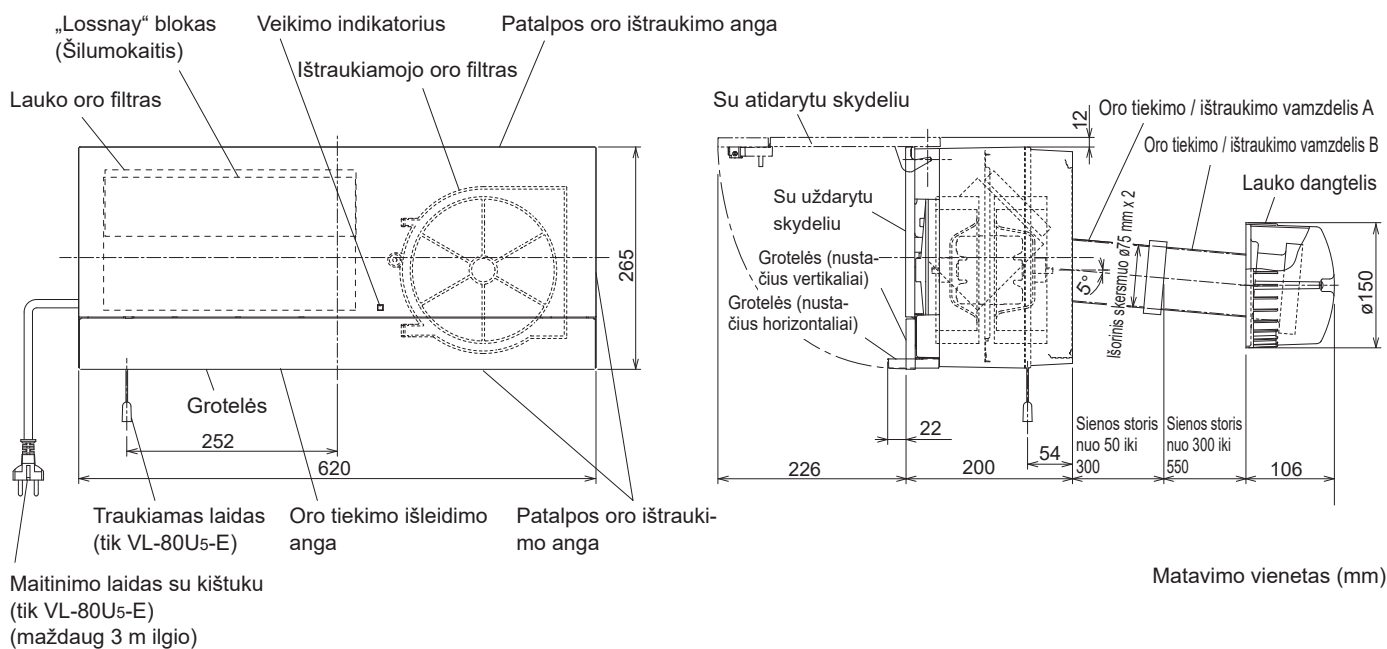
	DĖMESIO!	Netinkamai naudodami galite susižeisti arba sugadinti turtą ar namų apyvokos daiktus.
	Draudžiama	<p>Įrenginį tvirtinkite tik prie sienos. Netvirtinkite prie lubų. Nukritęs prietaisas gali sužaloti.</p> <p>Įrenginio neįrenkite itin karštosiose vietose (kur temperatūra 40 °C ar aukštesnė), prie atviros liepsnos, vietose, kuriose dažni dūmai iš alyvuotų šaltinių, arba kur ant prietaiso gali patekti organinių tirpiklių. Gali kilti gaisras.</p>
	Laikykitės pateiktų instrukcijų.	<p>Atlikę reikiamus elektros darbus, visada uždėkite terminalo bloko dangtelį.*1 Dulkės, drėgmė ir panašūs reiškiniai gali sukelti trumpąjį jungimą ir gaisrą.</p> <p>Tvirtindami įrenginį, mūvėkite pirštines. Nemūvėdami pirštinių, galite susižaloti.</p> <p>Tiekiamo oro / ištraukiamo oro vamzdelį prijunkite nuolaidžiai žemyn į lauko pusę. Į prietaisą patekęs lietaus vanduo gali sukelti elektros smūgį, gaisrą arba sušlapinti kambarį esančius daiktus.</p> <p>Pritaisykite su prietaisu gautus lauko dangtelius. Į prietaisą patekęs lietaus vanduo gali sukelti elektros smūgį, gaisrą arba sušlapinti kambarį esančius daiktus.</p> <p>Būtinai išjunkite elektros srovės išjungiklius arba atjunkite elektros laido kištuką nuo lizdo, jei po montavimo ventiliatoriaus „Lossnay“ ilgai nenaudosite. To nepadarius, dėl susidėvėjusios izoliacijos gali išstikti elektros smūgis arba dėl trumpo jungimo gali kilti gaisras.</p> <p>Tvirtindami pagrindinį bloką prie sienos, spauskite jį prie sienos ir patikimai pritvirtinkite penkiais varžtais. Jei liks plyšys, gali išsipurvinti siena.</p>

*1 Tik VL-80EU5-E.

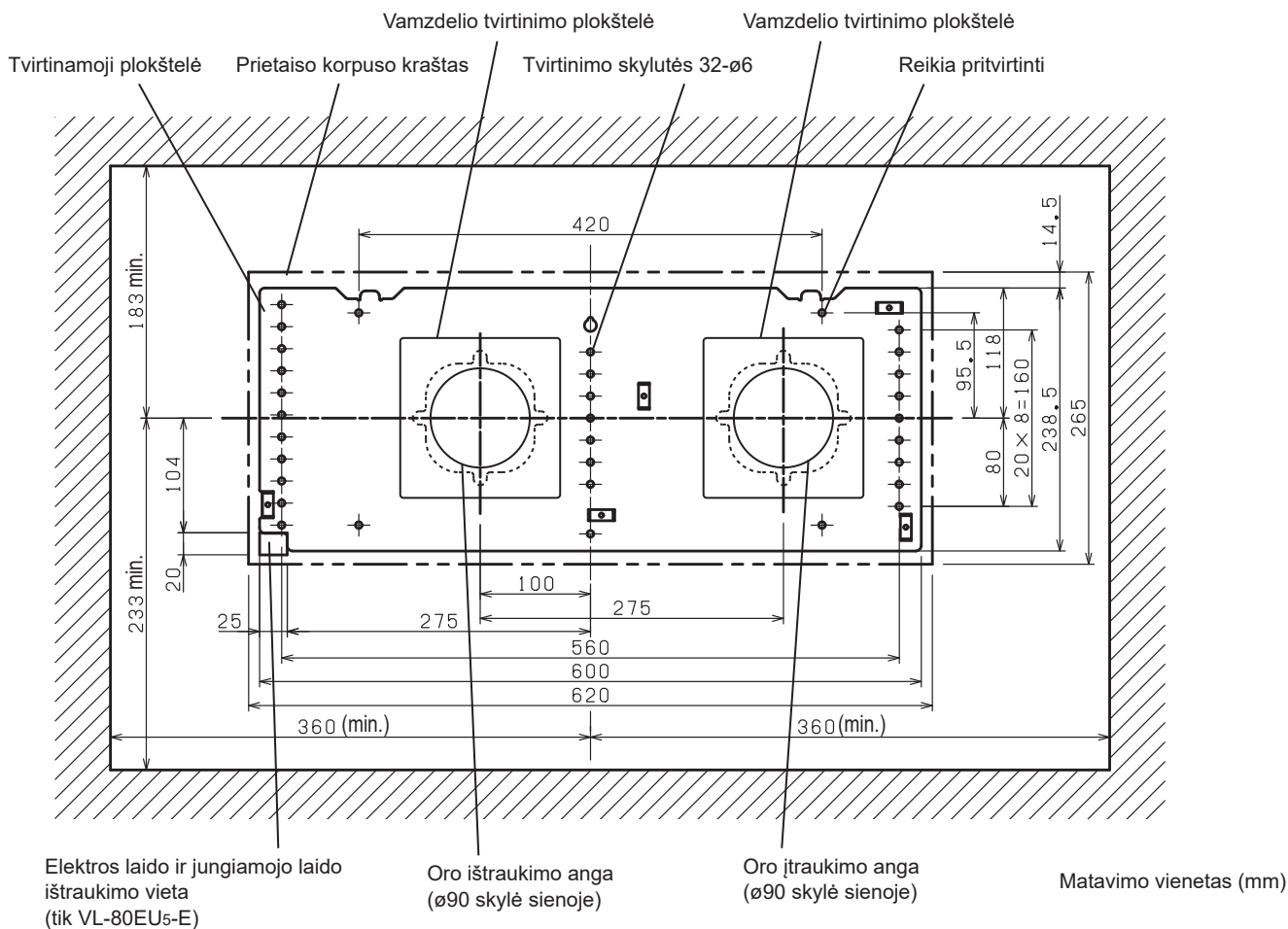
Pastaba

- Prietaisą įrengus aukštuose ir vidutinio aukštumo pastatuose arba pakrantėje ar kitoje labai vėjuotoje vietoje stovinčiame pastate, vėjas gali pūsti į neveikiančio prietaiso vidų. Ventiliatorių „Lossnay“ įrenkite taip, kad į jį vėjas nepūstų tiesiogiai.
- Ventiliatoriaus „Lossnay“ nenaudokite vietose, kuriose daiktai gali sugesti dėl druskos ar karštųjų versmių.





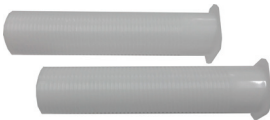








2. Erdvinis gabaritinis brėžinys



■ Tvirtinimo vietos diagrama (vaizdas iš vidaus)



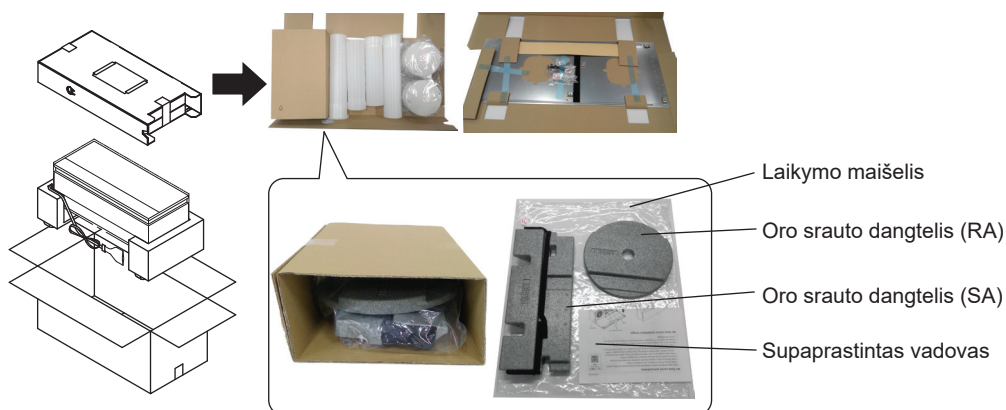
3. Priedamų dalių sąrašas

Tvirtinamoji plokštelė (1) 	Oro srauto dangtelis (SA) (1) 	Oro srauto dangtelis (RA) (1) 	Vamzdelio tvirtinimo plokštelės (2) 
Oro tiekimo / ištraukimo vamzdeliai A (2) 	Oro tiekimo / ištraukimo vamzdeliai B (2) 	Aliumininės juostelės (2) 	Lauko dangteliai (2) 
Flanšinės veržlės (2) 	Lauko dangtelio tvirtinimo plokštelės (2) 	Lauko dangtelio tvirtinimo varžtai (4) 	Montavimo varžtai (sidabro spalvos) (5) 
Medsraigčiai (juodi) (17) (tvirtinamajai plokštei ir vamzdelio tvirtinimo plokštei tvirtinti)			

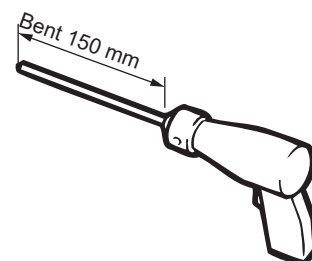
4. Prieš pradėdami įrengimo darbus

Pastaba

- Ventiliatoriaus „Lossnay“ paviršiai yra blizgūs, todėl saugokitės, kad jų nesubraižytumėte.
- Supakuoti oro srauto dangteliai yra komplektuojamos dalys. Per klaidą neišmeskite jų.



- Kai montuodami naudojate elektrinį atsuktuvą, nenaudokite smūginio atsuktuvo (smūginio režimo). Taip galite sugadinti varžtų skyles.
- Montuojant reikia naudoti atsuktuvą su bent 150 mm ilgio antgaliu, kaip parodyta paveikslėlyje, dešinėje pusėje. Jei antgalio ilgis per trumpas, atsuktuvus trukdo įrenginio korpusui ir varžtų negalima priveržti.

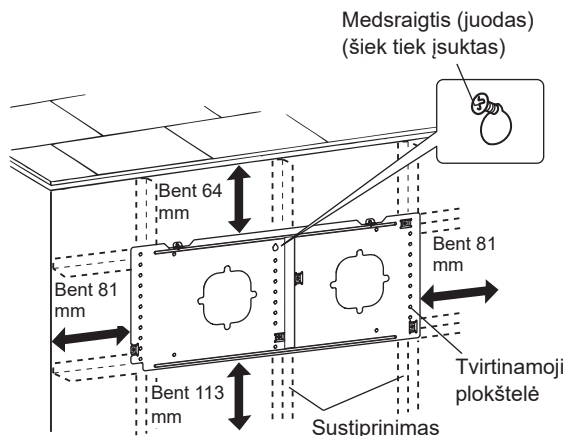


5. Tvirtinimo instrukcijos

5.1 Skylės sienoje konstrukcija

5.1.1 Nuspręskite, kurioje vietoje tvirtinsite prietaisą.

- 1) Palikite reikalingą laisvą vietą (bent 64 mm iš viršaus, 81 mm iš kairės ir dešinės, 113 mm iš apačios) aplink tvirtinamąją plokštelę, kaip pavaizduota toliau.



* Priekinės prietaiso dalies niekas neturėtų užstoti. (Prieš ventiliatorių „Lossnay“ nieko nestatykite, kad neužstotumėte oro srauto.)

- 2) Patikrinkite, ar sustiprinimo konstrukcija (sienos viduje) tinkama montavimo plokštei saugiai prisukti. (Jei tokios konstrukcijos nėra, įrenkite laikančiąją konstrukciją.)
- 3) Uždėkite montavimo plokštę ant sienos.
- 4) Prisukite tvirtinamąją plokštelę jos nepriverždami (vienu medsraigčiu (juodas)).

Pastaba

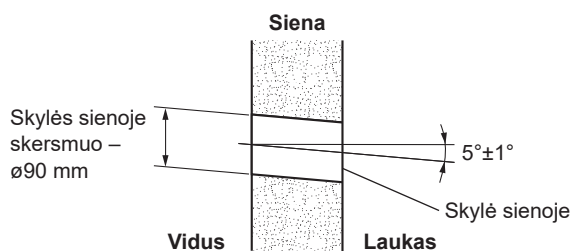
- Patikrinkite, ar tvirtinamosios plokštelės tvirtinimo paviršius yra lygus.
- Jeigu taip nėra, gali būti neįprastas triukšmas.
- Būtinai naudokite su gaminiu pateiktus medsraigčius.

5.1.2 Nustatykite skylių sienoje vietas.

Vadovaudamiesi *tvirtinimo vietos diagrama* (4 psl.), pažymėkite skylės vidurį sienoje.

5.1.3 Sienoje išgręžkite skylę.

- 1) Išsukite montavimo plokštę. (Įsuktą 1 veiksmo medsraigčių palikite įsuktą.)
- 2) Išgręžkite sienoje $\varnothing 90$ mm skersmens skylę.



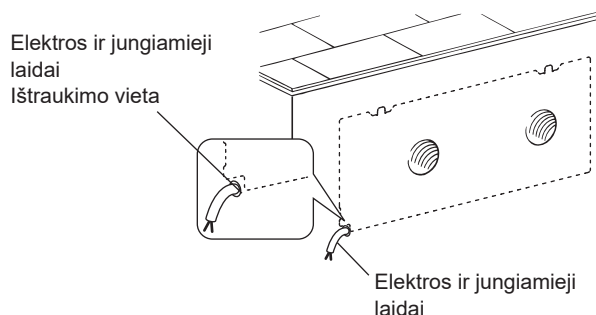
Pastaba

- Gręžkite taip, kad skylės per išorinę sieną nuožulniai eitų žemyn.
- Taip gręžti reikia, kad į vidų nepatektų lietaus vandens.

5.1.4 Ištraukite elektros ir jungiamuosius laidus.

Tik VL-80EU5-E

- 1) Nuspręskite, kurioje vietoje bus ištraukiami elektros bei jungiamieji laidai, ir išgręžkite skylę. (Žr. *tvirtinimo vietos diagramą* (4 psl.))
- 2) Iš viduje tvirtinamo prietaiso pusės ištraukite elektros ir jungiamuosius laidus.

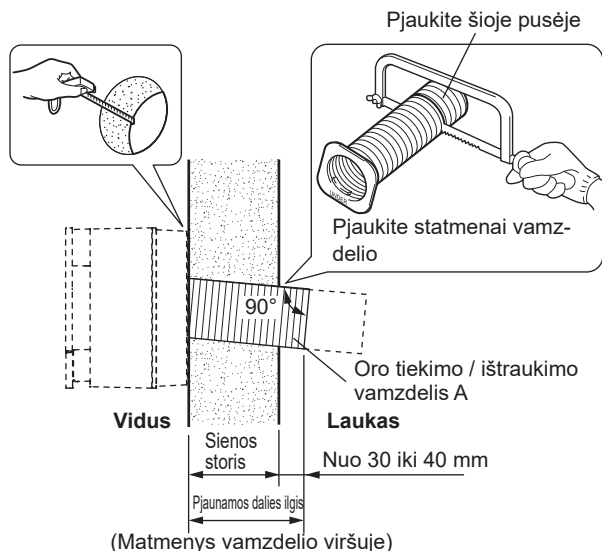


Pastaba

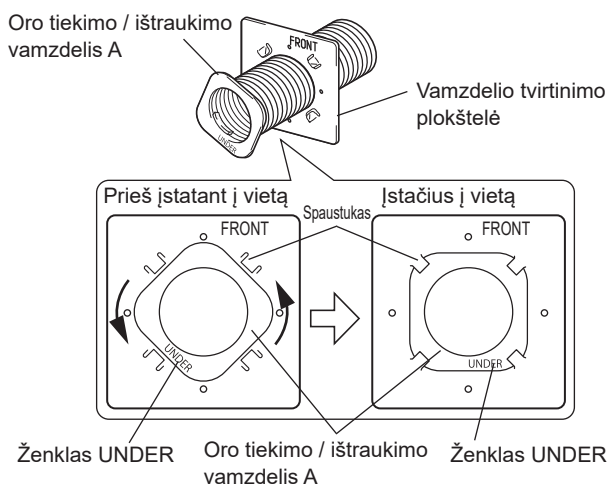
- VL-80U5-E modeliui įrenkite elektros lizdą sienoje toje vietoje, kur jį galėtų pasiekti laido kištukas. (Laidas yra apie 3 m ilgio.)

5.2 Oro tiekimo / ištraukimo vamzdelių pjovimas

- 1) Išmatuokite sienos storį.
(Jei siena storesnė nei 300 mm, naudokite su prietaisu pateiktą oro tiekimo / ištraukimo vamzdelį B). (Žr. 2. Erdvinis gabaritinis brėžinys.)



- 2) Nupjaukite oro tiekimo / ištraukimo vamzdelius A statmenai vamzdelio ašiai nustatę ilgį, pavaizduotą pav. aukščiau.
- Jei vamzdis ilgesnis už pavaizduotą, apsauginis dangtis jo neuždengs.
- 3) Paruoškite oro tiekimo / ištraukimo vamzdelius.
- Įstatykite oro tiekimo / ištraukimo vamzdelį A į vamzdelio tvirtinimo plokštelę ir sukite prieš laikrodžio rodyklę, kol įsistatys visi keturi fiksnatoriai.



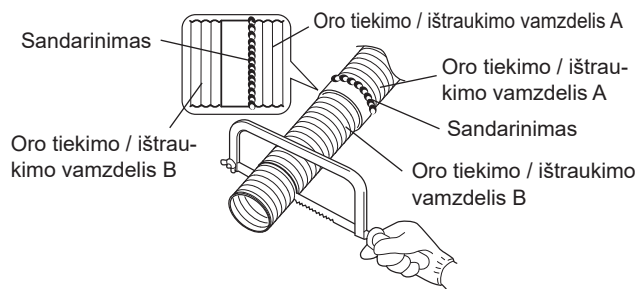
⚠ Dėmesio

- Sumontuokite oro tiekimo / ištraukimo vamzdelį A ant vamzdelio tvirtinimo plokštelės priekinės dalies su užrašu „FRONT“ (PRIEKIS).

Pastaba

- Patikrinkite, ar visi oro tiekimo / ištraukimo vamzdeliai A sukibo su visomis keturiomis vamzdelio tvirtinimo plokštelės išsikišusiomis dalimis.

- 4) Jei siena storesnė nei 300 mm
Nupjaukite oro tiekimo / ištraukimo vamzdelius B pagal 2 veiksme nurodytus pjovimo matmenis (sienos storis + nuo 30 iki 40 mm).

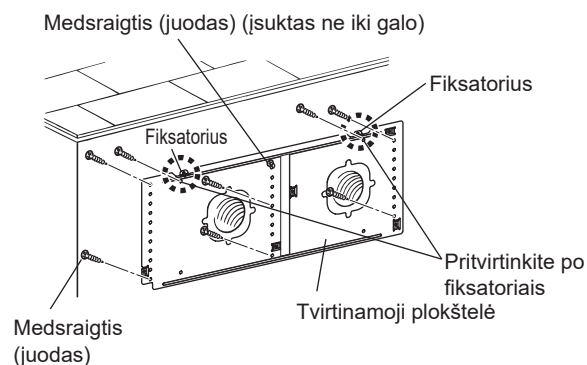


Pastaba

- Tvirtai prisukite oro tiekimo / ištraukimo vamzdelius A ir B iki galo. (Jei jie nebus tvirtai prisukti, gali prasiskverbti vanduo.)
- Sujunkite oro tiekimo / ištraukimo vamzdelius A ir B, kaip pavaizduota anksčiau.

5.3 Tvirtinamosios plokštelės prisukimas

- 1) Laikinai pritvirtinkite tvirtinamąją plokštelę prie sienos, naudodami ne iki galo įsukamą medšraigį.
- 2) Atlikite reguliavimus, kad tvirtinamoji plokštelė būtų lygi (atitiktų 1° ribas).
- 3) Įsukite aštuonis medšraigčius tose vietose, kur siena yra sutvirtinta.



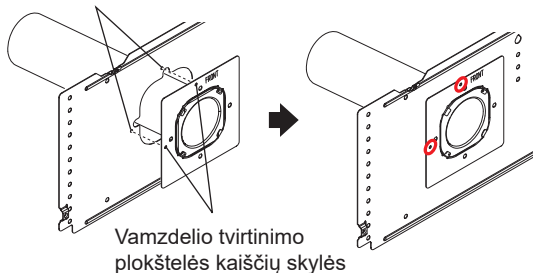
Pastaba

- Būtinai naudokite su gaminiu pateiktus medšraigčius.
- Pritvirtinkite dvi vietas po fiksnatoriais. (Žr. anksčiau pateiktą diagramą.)
- Norėdami pritvirtinti plokštelę prie betoninės sienos, naudokite betonui skirtus varžtus.

5.4 Oro tiekimo / ištraukimo vamzdelių tvirtinimas

- Įstatykite oro tiekimo / ištraukimo vamzdelius, kur jie yra pritvirtinti prie tvirtinimo plokštelių, į angas sienoje.
- Sulygiuokite dvi kaiščių skylės vamzdelio tvirtinimo plokštelėje su kaiščiais tvirtinamojoje plokštelėje ir pritvirtinkite vamzdelio tvirtinimo plokštelę keturiais pateiktais medsraigčiais.

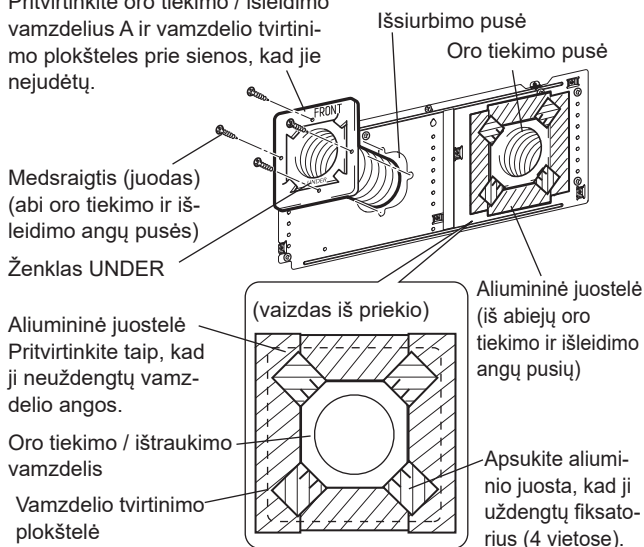
Tvirtinamosios plokštelės kaiščiai



Vamzdelio tvirtinimo plokštelės kaiščių skylės

- Pritvirtinkite prie sienos oro tiekimo / ištraukimo vamzdelius aliuminine juosta. (Jei jie nėra tvirtai pritvirtinti, oro tiekimo ir (arba) ištraukimo vamzdeliai gali pasislinkti, todėl gali prasiskverbti vėjas.)

Vamzdelio tvirtinimo plokštelė
Pritvirtinkite oro tiekimo / išleidimo vamzdelius A ir vamzdelio tvirtinimo plokšteles prie sienos, kad jie nejudėtų.



Pastaba

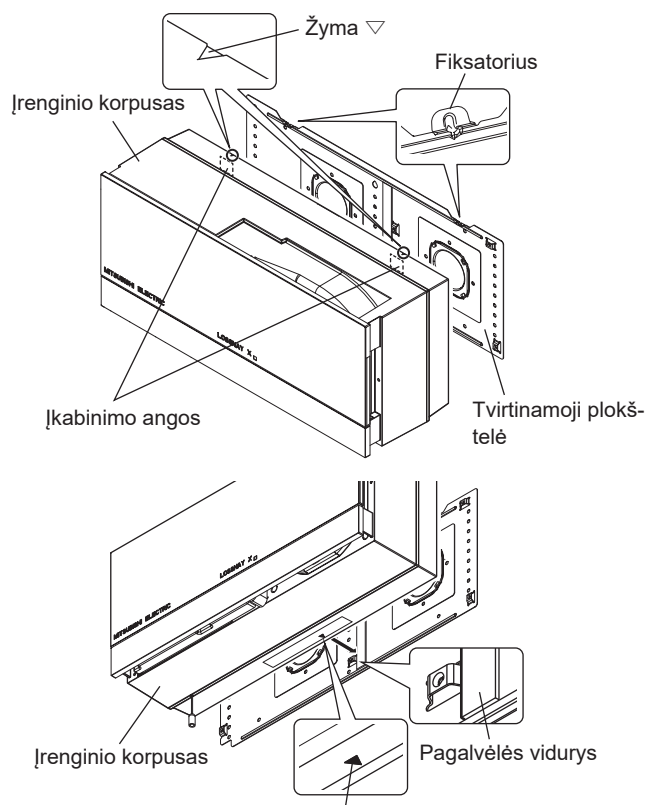
- Pritvirtinkite oro tiekimo / ištraukimo vamzdelius A taip, kad žymė „UNDER“ būtų apačioje.
- Pritvirtinę vamzdelius patikrinkite, ar jų nuolydis į išorę žemėja. (Jei nuolydis nežemėja, gali patekti lietaus vandens.)
- Tvirtindami apsauginius dangtelius nestumkite oro tiekimo / išsiurbimo vamzdelių į sieną.
- Būtinai naudokite su gaminiu pateiktus medsraigčius.
- Naudokite pateiktą aliumininę juostelę ir atkreipkite dėmesį į jos ilgį. (Naudodami jos per daug, vėlesniuose etapuose galite neturėti pakankamai.)
- Prieš tvirtindami aliumininę juostelę patikrinkite, ar dvi kaiščių padėtys ant vamzdelio tvirtinimo plokštelės ir ant tvirtinamosios plokštelės yra tinkamai sulygiuotos.

5.5 Įrenginio korpuso tvirtinimas VL-80U5-E

- Įrenginio korpuso gale esančias fiksavimo angas įkabinkite į tvirtinamosios plokštelės fiksatorius (iš abiejų kairiosios ir dešinėsios pusių).

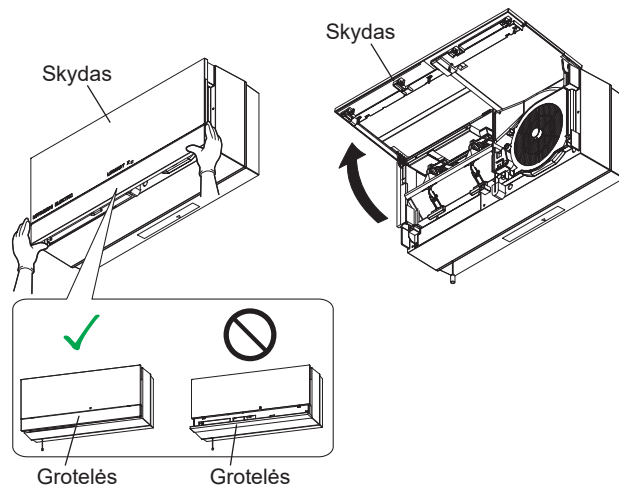
Pastaba

- Kabindami juos, kaip parodyta toliau pateiktame paveikslėlyje, sulygiuokite įrenginio korpuso viršuje ▽ pažymėtą vietą su viršutinėje dalyje esančios tvirtinamosios plokštelės fiksatoriumi. Tada sulygiuokite įrenginio korpuso apačioje ▼ pažymėtą vietą su apatinėje dalyje esančios tvirtinamosios plokštelės pagalvėlės viduriu. Tai padeda sulygiuoti kairįjį ir dešinįjį nuolydžius.

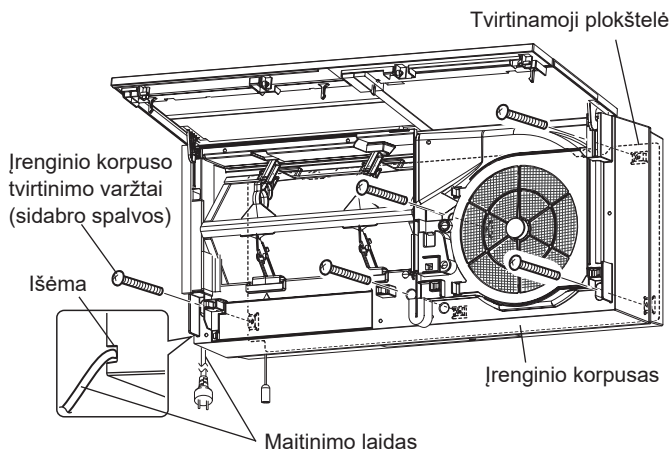


Gaminio montavimo padėties nustatymo žyma ▼

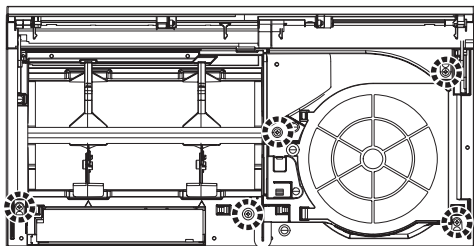
- Patikrinkite, ar grotelės uždarytos, užkabinkite pirštais už abiejų skydo pusių ir patraukite jį į viršų. (Jei grotelės atidarytos, skydas gali būti sugadintas.) Atidarydami ir uždarydami skydelį nespauskite jo fiksatorių.



- 3) Prispauskite įrenginio korpusą prie sienos, sulygiuokite įrenginio korpuso ir tvirtinamosios plokštelės skylės ir tvirtai pritvirtinkite jį penkiais pateiktais varžtais. (Priveržimo sukimo momentas: 1,5–1,9 N·m). Šio proceso metu tinkamai įstumkite maitinimo laidą į įrenginio korpuso šoniniame paviršiuje esančią įpjovą. (Jei laidas netelpa į išpjovą, įrenginio korpusas nėra lygus.)



[Tvirtinimo skylių padėtyš]

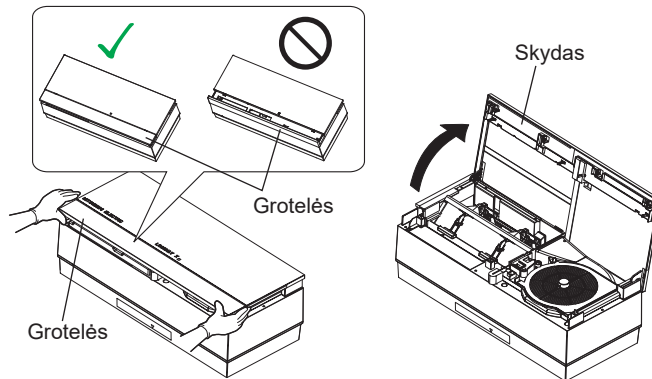


⚠ Dėmesio

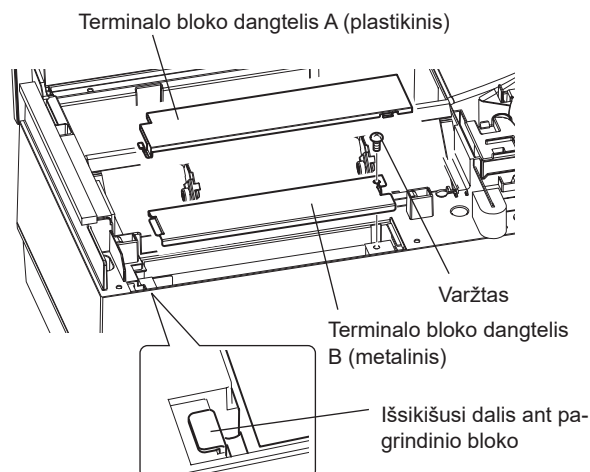
- Nenaudokite smūginio atsuktuvo (smūginio režimo). (Taip galite sugadinti varžtų skyles.)
 - Naudokite atsuktuvą, kurio antgalio ilgis bent 150 mm. (Jei ne, atsuktuvus trukdys įrenginio korpusui ir varžtų nebus galima priveržti.)
 - Būtinai naudokite pateiktus varžtus.
 - Stipriai priveržkite penkis varžtus. (Jei liks plyšys, gali išsipurvinti siena.)
 - Užveržę varžtus patikrinkite, ar visi varžtai priveržti ir ar gaminys tinkamai pritvirtintas. (Jei jis netinkamai pritvirtintas, gali prasiskverbti vėjas.)
- 4) Patikrinkite, ar uždarytos grotelės, ir uždarykite skydą. (Jei grotelės atidarytos, skydas gali būti sugadintas.)
- 5) Įjunkite maitinimo kištuką į sieninį elektros lizdą.

VL-80EU5-E

- 1) Patikrinkite, ar grotelės uždarytos, užkabinkite pirštais už abiejų skydo pusių ir patraukite jį į viršų. (Jei grotelės atidarytos, skydas gali būti sugadintas.) Atidarydami ir uždarydami skydelį nespauskite jo fikساتorių.

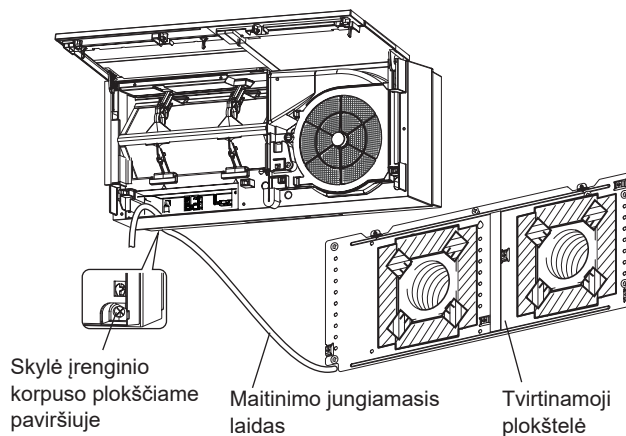


- 2) Atkabinkite terminalo bloko dangtelį A nuo pagrindinio bloko fikساتorių.
- 3) Išsukite varžtą ir nuimkite gnybtų bloko dangtelį B.



Pastaba

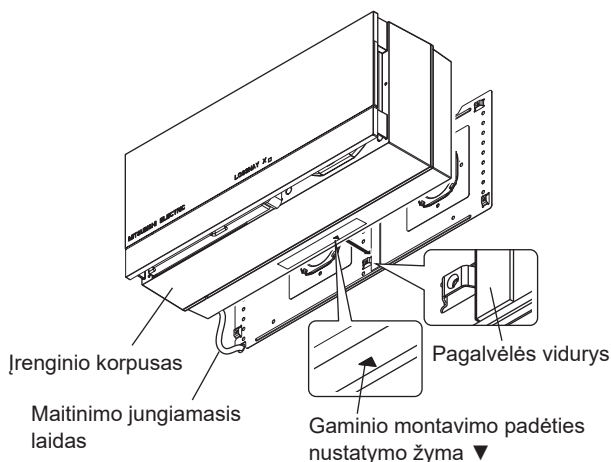
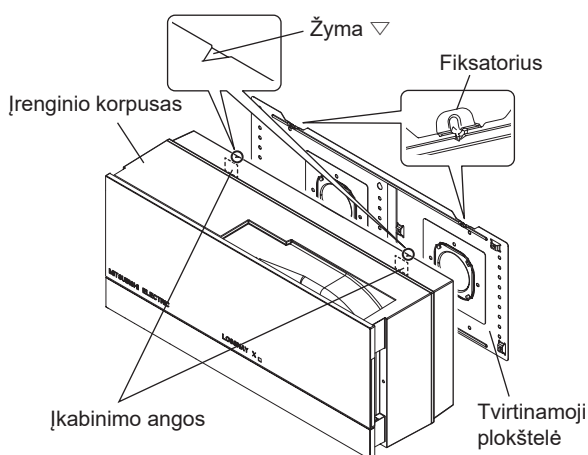
- Nepameskite nuimtų gnybtų bloko dangtelių ir varžto.
- 4) Prakiškite maitinimo laidą ir jungiamąjį laidą pro įrenginio korpuso gale esančią angą, tada laikinai uždarykite skydą. (Laidai į patalpą patenka iš tos vietos, kurioje ištraukti maitinimo ir jungiamieji laidai.)



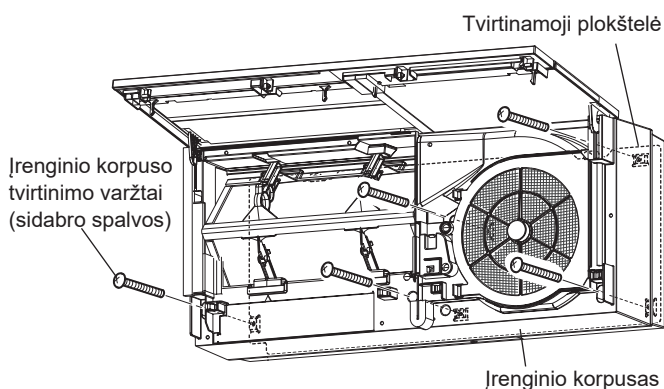
5) Įrenginio korpuso gale esančias fiksavimo angas įkabinkite į tvirtinamosios plokštelės fiksatorių (iš abiejų kairiosios ir dešinėsios pusių).

Pastaba

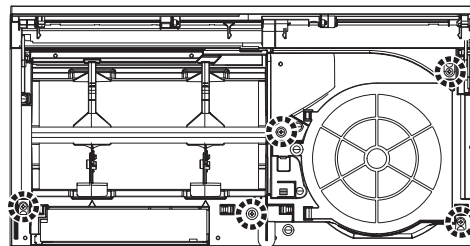
• Kabindami juos, kaip parodyta toliau pateiktame paveikslėlyje, sulygiuokite įrenginio korpuso viršuje ▽ pažymėtą vietą su viršutinėje dalyje esančios tvirtinamosios plokštelės fiksatoriumi. Tada sulygiuokite įrenginio korpuso apačioje ▼ pažymėtą vietą su apatinėje dalyje esančios tvirtinamosios plokštelės pagalvėlės viduriu. Tai padeda sulygiuoti kairįjį ir dešinįjį nuolydžius.



6) Atidarykite skydą, kaip parodyta 1 pav., prispauskite įrenginio korpusą prie sienos, sulygiuokite įrenginio korpuso ir tvirtinamosios plokštelės skylių padėtis, tada pritvirtinkite įrenginio korpusą penkiais pateiktais varžtais. (Priveržimo sukimo momentas: 1,5–1,9 N·m.)



[Tvirtinimo skylių padėtys]



⚠ Dėmesio

- Nenaudokite smūginio atsuktuvo (smūginio režimo). (Taip galite sugadinti varžtų skyles.)
- Naudokite atsuktuvą, kurio antgalio ilgis bent 150 mm. (Jei ne, atsuktuvus trukdys įrenginio korpusui ir varžtų nebus galima priveržti.)
- Būtinai naudokite pateiktus varžtus.
- Stipriai priveržkite penkis varžtus. (Jei liks plyšys, gali išsipurvinti siena.)
- Užveržę varžtus patikrinkite, ar visi varžtai priveržti ir ar gaminys tinkamai pritvirtintas. (Dėl netinkamo tvirtinimo gali prasiskverbti vėjas.)

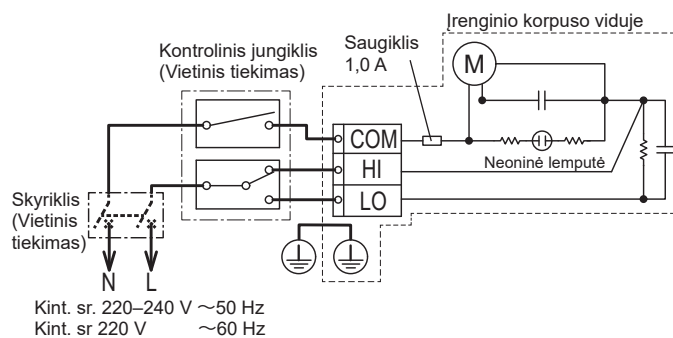
7) Sujunkite ventiliatoriaus „Lossnay“ laidus.

⚠ Įspėjimas

- Naudokite esant vardinei įtampai.
 - Gali kilti gaisras arba elektros smūgis.
 - Prijunkite laidus tvirtai prie gnybtų bloko jungčių, kad jie negalėtų atsilaisvinti.*1
 - Blogai prijungus, gali kilti gaisras.
 - Elektros instaliacijos darbus, laikydamasis įrangos techninių standartų ir vietinių nuostatų, kad būtų užtikrintas saugumas, turi atlikti rangovas (licencijuotas elektrikas).
 - Netinkamas laidų įrengimas ir elektros instaliacijos klaidos gali sukelti elektros smūgį arba gaisrą.
- *1. Tik VL-80EU5-E.

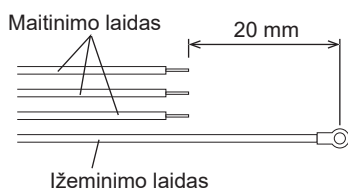
Prietaisui paleisti reikalingas vietinis valdymo jungiklis.

Pasiruoškite valdymo jungiklį ir sujunkite toliau esančioje jungčių schemoje paryškintu šriftu pa-vaizduotus laidus.



Sumontuokite įžeminimo ir maitinimo laidus pagal toliau pateiktame paveikslėlyje parodytą matmenų santykį, tada nuo 10 mm maitinimo / jungiamųjų laidų galo pašalinkite apvalkalą. Pritvirtinkite apvalų gnybtą pagal toliau pateiktą paveikslėlį ir užfiksuokite jį prie gnybtų bloko varžtu.

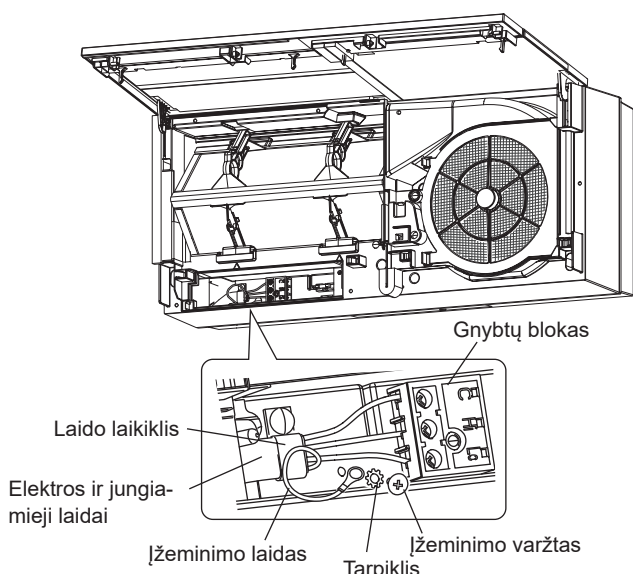
- Naudokite maitinimo laidą, kurio skersmuo 0,5–2,0 mm.
- Priverždami varžtą prie gnybtų bloko, tai darykite rankiniu būdu, nenaudodami jokių elektrinių įrankių. (Jais galima sugadinti gnybtų bloką.)
- Jėga, kuria priveržiami varžtai prie gnybtų bloko: viršutinė riba 1,2 N·m
- Naudokite laido skersmeniui tinkamą apvalų gnybtą ir tinkamai bei patikimai jį užspauskite naudodami tinkamą įrankį.



- 8) Prie terminalo bloko įžeminimo varžtu prisukite įžeminimo laidą, kad įrenginys būtų įžemintas.

Pastaba

- Pavaizduotose vietose naudokite tarpines.
 - Atkreipkite dėmesį, kad dedant dangtį neįsipainiotų įžeminimo laidas.
- 9) Elektros ir įžeminimo laidus užfiksuokite vietoje laidų laikikliu.
- 10) Patikrinkite, ar laidai neatsilaisvino nuo terminalo bloko.

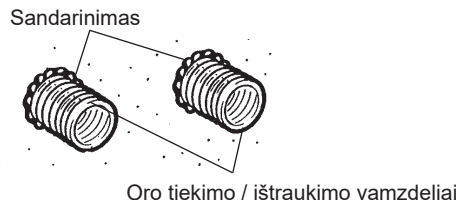


- 11) Pritvirtinkite terminalo bloko dangtelį B, vėl pritvirtinkite terminalo bloko dangtelį A į pradinę padėtį.
- 12) Patikrinkite, ar uždarytos grotelės, ir uždarykite skydą. (Jeigu grotelės atidarytos, skydas gali būti sugadintas.)
- 13) Elektros skydinėje įjunkite elektros srovės pertraukiklį.

5.6 Lauko konstrukcija

5.6.1 Užpildykite skylę sienoje.

Parduotuvėje įsigytu sandarinimo mišiniu užpildykite tarp oro tiekimo / ištraukimo vamzdelių ir skylės sienoje likusius plyšius.

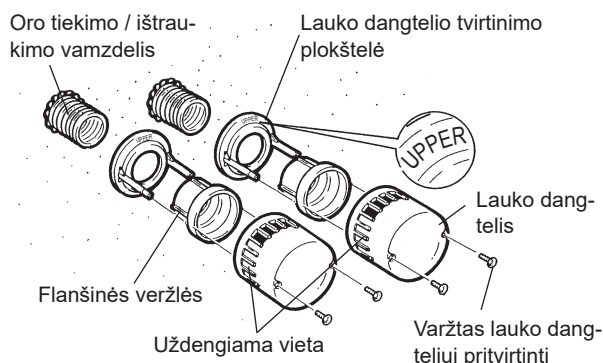


Pastaba

- Per neužpildytus plyšius į vidų pateks lietaus vandens.

5.6.2 Lauko dangtelių pritvirtinimas

- 1) Įstatykite lauko dangtelio tvirtinimo plokšteles į oro tiekimo / išleidimo vamzdelius.
- 2) Priveržkite flanšines veržles. (Įsitinkinkite, kad lauko dangtelio žymės UPPER būtų iš viršutinės pusės.)
- 3) Pritvirtinkite lauko dangtelius varžtais.

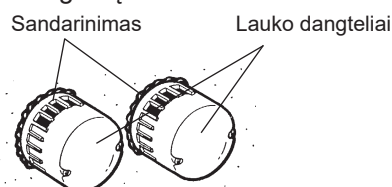


Pastaba

- Lauko dangteliai yra sugrupuoti vienoje vietoje, kad oro tiekimas ir išleidimas nesusipainiotų. Oro tiekimo ir išleidimo pusėje pritvirtinkite dalis taip, kad jos būtų iš kairės pusės, kaip pavaizduota aukščiau.
- Jei lauko dangtelis pasislenka, patikrinkite, ar oro tiekimo ir išleidimo vamzdeliai yra nupjauti iki tinkamo ilgio.
- Lauko dangtelio montavimo plokštėje yra dvi angos (ø5 mm). Pritvirtinkite flanšus prie sienos ant šių angų.

5.6.3 Apsauga nuo lietaus vandens patekimo

Uždenkite oro dangtelių kraštus.



6. Patikrinimas pritvirtinus

- Pritvirtinę prietaisą, prieš išbandydami, atlikite kontroliniame sąraše nurodytus punktus.
- Būtinai pašalinkite visas nustatytas problemas. (Jei to nepadarysite, be to, kad prietaisas blogai veiks, taip pat kils pavojus jūsų saugumui.)
- Kontrolinis sąrašas

	Patikrinkite	Problemos sprendimas	Patikrinta?
Įrengimas	Ar prietaiso korpusas stipriai pritvirtintas?	Sustiprinkite.	
	Ar prietaiso korpusas saugiai pritvirtintas?	Priveržkite tvirtinimo varžtus.	
	Ar skydas saugiai uždarytas?	Uždarykite skydą.	
	Ar užtepėte sandarinimo mišinio? (Lauke oro tiekimo / ištraukimo vamzdelį, kaip ir lauko gaubtą, reikia ištepti sandarinimo mišiniu.)	Ištepkite sandarinimo mišiniu. (Neužtepus sandarinimo mišinio, į vidų pateks lietaus vandens.)	
Prieš prietaisą paleidžiant	Ar naudojama nurodytoji įtampa?	Naudokite tik nurodytąją įtampą. (Naudojant kitą įtampą, bus sugadintas prietaisas.)	
Veikimo funkcijų patikrinimas	Ar jungiklis veikia pagal numatytąjį „Lossnay“ ventilatoriaus veikimą? (tik VL-80EU5-E)	Neteisingai sujungti laidai. Sujunkite laidus iš naujo pagal jungčių diagramą.	
	Ar girdisi, kad ventilatoriaus sparneliai į kažką atsitrenktų?	Atidarykite skydą, išimkite oro filtrą ir pašalinkite bet kokias nuolaužas (tik iš matomų vietų).	
	Ar prietaisą įjungiant arba išjungiant iš jo sklinda keistas garsas?	Tvirtai pritvirtinkite prie sienos, kad oro tiekimo / ištraukimo vamzdelis ir vamzdelio tvirtinimo plokštelės nepajudėtų iš vietos.	

7. Prietaiso išbandymas

■ Atlikite išbandymą dalyvaujant klientui, jei tai įmanoma.

- Įjunkite elektros energijos tiekimą.
 - Elektros skydinėje įjunkite elektros srovės pertraukiklį.
 - Įjunkite kištuką į elektros lizdą. (tik VL-80U5-E)
- Patikrinkite veikimo režimus.

Pasitikrinkite naudojimo instrukcijoje.
- Patikrinkite, ar nėra neįprasto vibravimo ar triukšmo. Patikrinę veikimą įrenginį išjunkite.
 - Sustabdykite įrenginį.
 - Ištraukite maitinimo laido kištuką iš lizdo. (tik VL-80U5-E)
 - Elektros skydinėje išjunkite elektros srovės išjungiklį.

8. Paaiškinkite klientui

- Klientui parodykite, kur yra elektros srovės išjungiklis elektros skydinėje ir sieninis elektros lizdas arba sieninis jungiklis.
- Klientą informuokite apie prietaiso bandymo rezultatus.
- Klientui perduokite „Montavimo vadovą“, atskirą „Naudojimo instrukcijas“ ir „Oro srauto dangtelių komplektą (maišelyje)“.
- Jei kliento tuo metu nėra, tą patį paaiškinkite prietaiso įrengimą užsakiusiems žmonėms (pvz., savininkui) arba bendrovės vadovui.

Gamintojas: **mitsubishi electric corporation**

TOKYO BLDG. 2-7-3, MARUNOUCHI, CHIYODA-KU, TOKYO, 100-8310 JAPONIJA

Aug. 2024

Information on Disposal



Note: This symbol mark is for EU countries only.

This symbol mark is according to the directive 2012/19/EU Article 14 Information for users and Annex IX, and/or to the directive 2006/66/EC Article 20 Information for end-users and Annex II.

English

Your MITSUBISHI ELECTRIC product is designed and manufactured with high quality materials and components which can be recycled and/or reused.

This symbol means that electrical and electronic equipment, batteries and accumulators, at their end-of-life, should be disposed of separately from your household waste.

If a chemical symbol is printed beneath the symbol shown above, this chemical symbol means that the battery or accumulator contains a heavy metal at a certain concentration. This will be indicated as follows:

Hg: mercury (0,0005%), Cd: cadmium (0,002%),

Pb: lead (0,004%)

In the European Union there are separate collection systems for used electrical and electronic products, batteries and accumulators.

Please, dispose of this equipment, batteries and accumulators correctly at your local community waste collection/recycling centre.

Please, help us to conserve the environment we live in!

Deutsch

Ihr MITSUBISHI ELECTRIC-Produkt wurde unter Einsatz von qualitativ hochwertigen Materialien und Komponenten konstruiert und gefertigt, die für Recycling und/oder Wiederverwendung geeignet sind.

Dieses Symbol bedeutet, dass elektrische und elektronische Geräte sowie Batterien und Akkus am Ende ihrer Nutzungsdauer von Hausmüll getrennt zu entsorgen sind.

Wenn ein chemisches Symbol unterhalb des oben abgebildeten Symbols erscheint, bedeutet dies, dass die Batterie bzw. der Akku ein Schwermetall in einer bestimmten Konzentration enthält. Dies wird wie folgt angegeben:

Hg: Quecksilber (0,0005%), Cd: Cadmium (0,002%),

Pb: Blei (0,004%)

In der Europäischen Union gibt es unterschiedliche Sammelsysteme für gebrauchte Elektrik- und Elektronikgeräte einerseits sowie Batterien und Akkus andererseits.

Bitte entsorgen Sie dieses Gerät, Batterien und Akkus vorschriftsmäßig bei Ihrer kommunalen Sammelstelle oder im örtlichen Recycling-Zentrum.

Bitte helfen Sie uns, die Umwelt zu erhalten, in der wir leben!

Italiano

Questo prodotto MITSUBISHI ELECTRIC è stato progettato e fabbricato con materiali e componenti di alta qualità, che possono essere riciclati e/o riutilizzati.

Questo simbolo significa che i prodotti elettrici ed elettronici, le batterie e gli accumulatori, devono essere smaltiti separatamente dai rifiuti casalinghi alla fine della loro vita di servizio.

Se sotto il simbolo mostrato sopra è stampato un simbolo chimico, il simbolo chimico significa che la batteria o l'accumulatore contiene un metallo pesante con una certa concentrazione. Ciò viene indicato come segue:

Hg: mercurio (0,0005%), Cd: cadmio (0,002%),

Pb: piombo (0,004%)

Nell'Unione Europea ci sono sistemi di raccolta differenziata per i prodotti elettrici ed elettronici, le batterie e gli accumulatori usati.

Per disfarsi di questo prodotto, delle batterie e degli accumulatori, portarli al centro locale di raccolta/riciclaggio dei rifiuti.

Aiutateci a conservare l'ambiente in cui viviamo!

Français

Votre produit Mitsubishi Electric est conçu et fabriqué avec des matériels et des composants de qualité supérieure qui peuvent être recyclés et/ou réutilisés.

Ce symbole signifie que les équipements électriques et électroniques, les batteries et les accumulateurs, à la fin de leur durée de service, doivent être éliminés séparément des ordures ménagères.

Si un symbole chimique est imprimé sous le symbole illustré ci-dessus, il signifie que la batterie ou l'accumulateur contient une certaine concentration de métal lourd. Elle sera indiquée comme suit :

Hg : mercure (0,0005%), Cd : cadmium (0,002%),

Pb : plomb (0,004%)

Dans l'Union Européenne, il existe des systèmes sélectifs de collecte pour les produits électriques et électroniques, les batteries et les accumulateurs usagés.

Nous vous prions donc de confier cet équipement, ces batteries et ces accumulateurs à votre centre local de collecte/recyclage.

Aidez-nous à conserver l'environnement dans lequel nous vivons !

Les machines ou appareils électriques et électroniques contiennent souvent des matières qui, si elles sont traitées ou éliminées de manière inappropriée, peuvent s'avérer potentiellement dangereuses pour la santé humaine et pour l'environnement.

Cependant, ces matières sont nécessaires au bon fonctionnement de votre appareil ou de votre machine.

Pour cette raison, il vous est demandé de ne pas vous débarrasser de votre appareil ou machine usagé avec vos ordures ménagères.

Español

Su producto MITSUBISHI ELECTRIC está diseñado y fabricado con materiales y componentes de alta calidad que pueden ser reciclados y/o reutilizados.

Este símbolo significa que el aparato eléctrico y electrónico, las pilas, baterías y los acumuladores, al final de su ciclo de vida, se deben tirar separadamente del resto de sus residuos domésticos.

Si hay un símbolo químico impreso debajo del símbolo mostrado arriba, este símbolo químico significa que la pila, batería o el acumulador contienen un metal pesado con cierta concentración. Esto se indicará de la forma siguiente:

Hg: mercurio (0,0005%), Cd: cadmio (0,002%),

Pb: plomo (0,004%)

En la Unión Europea existen sistemas de recogida específicos para productos eléctricos y electrónicos, pilas, baterías y acumuladores usados.

Por favor, deposite los aparatos mencionados, las pilas, baterías y acumuladores en el centro de recogida/reciclado de residuos de su lugar de residencia local cuando quiera tirarlos.

¡Ayúdenos a conservar el medio ambiente!

Português

O seu produto MITSUBISHI ELECTRIC foi concebido e produzido com materiais e componentes de alta qualidade que podem ser reciclados e/ou reutilizados.

Este símbolo significa que o equipamento eléctrico e electrónico, as baterias e os acumuladores, no final da sua vida útil, devem ser deitados fora separadamente do lixo doméstico.

Se houver um símbolo químico impresso por baixo do símbolo mostrado acima, o símbolo químico indica que a bateria ou acumulador contém metais pesados numa determinada concentração. Isto aparecerá indicado da maneira seguinte:

Hg: mercúrio (0,0005%), Cd: cádmio (0,002%),

Pb: chumbo (0,004%)

Na União Europeia existem sistemas de recolha separados para produtos eléctricos e electrónicos, baterias e acumuladores usados.

Por favor, entregue este equipamento, as baterias e os acumuladores correctamente, no seu ponto local de recolha/reciclagem.

Por favor, ajude-nos a conservar o ambiente em que vivemos!



Svenska

Denna produkt från MITSUBISHI ELECTRIC är designad och tillverkad av material och komponenter med hög kvalitet som kan återvinnas och/eller återanvändas.

Denna symbol betyder att förbrukade elektriska och elektroniska produkter, batterier och ackumulatörer skall sorteras och hanteras separat från hushållsavfall.

Om det finns en kemisk beteckning tryckt under ovanstående symbol betyder det att batteriet eller ackumulatören innehåller en tungmetall med en viss koncentration. Detta anges på följande sätt:

Hg: kvicksilver (0,0005%), Cd: kadmium (0,002%),
Pb: bly (0,004%)

Inom den Europeiska Unionen finns det separata insamlingsystem för begagnade elektriska och elektroniska produkter, batterier och ackumulatörer.

Var vänlig lämna denna produkt, batterier och ackumulatörer hos din lokala mottagningsstation för avfall och återvinning.

Var snäll och hjälp oss att bevara miljön vi lever i!

Dansk

Dit produkt fra MITSUBISHI ELECTRIC er designet og fremstillet med kvalitetsmaterialer og komponenter, der kan genindvindes og/eller genbruges.

Dette symbol viser, at elektrisk eller elektronisk udstyr, batterier og akkumulatører ikke må bortskaffes sammen med almindeligt husholdningsaffald efter endt levetid.

Hvis der er trykt et kemisk symbol under symbolet ovenfor, betyder det, at batteriet eller akkumulatøren indeholder en bestemt koncentration af et tungmetal. Dette angives som følger:

Hg: kviksølv (0,0005 %), Cd: cadmium (0,002 %),
Pb: bly (0,004 %)

I EU er der særlige indsamlingsordninger for brugte elektriske og elektroniske produkter, batterier og akkumulatører.

Bortskaf udstyret, batterier og akkumulatører korrekt på en lokal affalds-/genbrugsplads.

Hjælp os med at bevare det miljø, vi lever i!

Norsk

For norske brukere:

Dette produktet fra MITSUBISHI ELECTRIC er konstruert og produsert med materialer og komponenter av høy kvalitet, som kan resirkuleres og/eller brukes om igjen.

Dette symbolet betyr at elektrisk og elektronisk utstyr, batterier og akkumulatører, ikke bør kasseres sammen med husholdningsavfallet når de har nådd slutten av sin levetid.

Hvis det er trykt et kjemisk symbol under det symbolet som er vist over, betyr det kjemiske symbolet at batteriet eller akkumulatøren inneholder et tungmetall i en viss konsentrasjon. Dette vil vises som følger:

Hg: kvikksølv (0,0005 %), Cd: kadmium (0,002 %),
Pb: bly (0,004 %)

I Norge finnes det egne innsamlingsystemer for brukte elektriske og elektroniske produkter, batterier og akkumulatører. Kasser dette utstyret, batteriene og akkumulatørene ved den lokale gjenbruks- eller resirkuleringsstasjonen.

Hjelp oss å bevare det miljøet vi lever i!

Suomi

Tämä MITSUBISHI ELECTRIC -tuote on suunniteltu ja valmistettu korkealuokkaisista materiaaleista ja/tai osista, jotka voidaan kierrättää ja käyttää uudelleen.

Tämä symboli tarkoittaa, että sähkö- ja elektroniikkalaitteet, paristot ja akut täytyy niiden käyttöänsä jälkeen hävittää erillään talousjätteistä.

Jos yllä olevan symbolin alapuolelle on painettu kemiallinen symboli, se tarkoittaa, että paristolla tai akulla on tietty raskasmetallipitoisuus. Se ilmoitetaan seuraavasti:

Hg: elohopea (0,0005 %), Cd: kadmium (0,002 %),
Pb: lyijy (0,004 %)

Käytetyillä sähkö- ja elektroniikkalaitteilla, paristoilla ja akuilla on Euroopan Yhteisössä omat keräysjärjestelmänsä.

Toimita tämä laite, paristot ja akut paikalliseen jätehuolto-/kierrätyskeskukseen.

Auta meitä suojelemaan ympäristöä, jossa elämme!

Nederlands

Mitsubishi Electric producten zijn ontwikkeld en gefabriceerd uit eerste kwaliteit materialen. De onderdelen kunnen worden gerecycled en/of worden hergebruikt.

Het symbool betekent dat de elektrische en elektronische onderdelen, batterijen en accu's op het einde van de gebruiksduur gescheiden van het huishoudelijk afval moeten worden ingezameld. Wanneer er onder het bovenstaande symbool een chemisch symbool staat gedrukt, betekent dit dat de batterij of accu zware metalen in een bepaalde concentratie bevat. Dit wordt als volgt aangeduid:

Hg: kwik (0,0005%), Cd: cadmium (0,002%),
Pb: lood (0,004%)

In de Europese Unie worden elektrische en elektronische producten, batterijen en accu's afzonderlijk ingezameld.

Breng deze apparatuur, batterijen en accu's dan naar het gemeentelijke afvalinzamelingspunt.

Help ons mee het milieu te beschermen!

Ελληνικά

Το προϊόν MITSUBISHI ELECTRIC που διαθέτετε είναι σχεδιασμένο και κατασκευασμένο από υλικά και εξαρτήματα υψηλής ποιότητας, τα οποία μπορούν να ανακυκλωθούν ή/και να χρησιμοποιηθούν ξανά.

Το σύμβολο αυτό σημαίνει ότι ο ηλεκτρικός και ηλεκτρονικός εξοπλισμός, οι μπαταρίες και οι συσσωρευτές, στο τέλος της διάρκειας ζωής τους, θα πρέπει να απορριφτούν ξεχωριστά από τα υπόλοιπα οικιακά απορρίμμά σας.

Αν έχει εκτυπωθεί ένα χημικό σύμβολο κάτω από το σύμβολο που απεικονίζεται ανωτέρω, αυτό το χημικό σύμβολο σημαίνει ότι η μπαταρία ή ο συσσωρευτής περιέχει ένα βαρύ μέταλλο σε ορισμένη συγκέντρωση. Αυτό θα υποδεικνύεται ως ακολούθως:

Hg: υδράργυρος (0,0005%), Cd: κάδμιο (0,002%),
Pb: μόλυβδος (0,004%)

Στην Ευρωπαϊκή Ένωση υπάρχουν ξεχωριστά συστήματα συλλογής για τα χρησιμοποιημένα ηλεκτρικά και ηλεκτρονικά προϊόντα, τις μπαταρίες και τους συσσωρευτές.

Παρακαλούμε διαθέστε αυτόν τον εξοπλισμό, τις μπαταρίες και τους συσσωρευτές στο τοπικό σας κοινοτικό κέντρο συλλογής/ανακύκλωσης απορριμμάτων.

Βοηθήστε μας να προστατεύσουμε το περιβάλλον στο οποίο ζούμε!



Polski

Niniejszy wyrób MITSUBISHI ELECTRIC został zaprojektowany i wykonany z wysokiej jakości materiałów i części, które można poddać recyklingowi i/lub ponownie wykorzystać.

Symbol ten oznacza, że po zakończeniu okresu eksploatacji urządzeń elektrycznych i elektronicznych, baterii oraz akumulatorów nie należy ich utylizować razem z odpadami gospodarczymi.

Symbol chemiczny poniżej przedstawionego powyżej znaku sygnalizuje obecność w baterii bądź akumulatorze pewnego stężenia metali ciężkich. Informacja o tym podawana jest w następujący sposób:

Hg: rtęć (0,0005%), Cd: kadm (0,002%),

Pb: ołów (0,004%)

W krajach Unii Europejskiej działają odrębne systemy odbioru zużytych urządzeń elektrycznych i elektronicznych, baterii oraz akumulatorów.

Wspomniany sprzęt, baterie i akumulatory należy przekazać do utylizacji w miejscowym punkcie odbioru/recyklingu odpadów komunalnych.

Pomóż nam chronić środowisko, w którym żyjemy!

Český

Tento produkt společnosti MITSUBISHI ELECTRIC byl zkonstruován a vyroben z vysoce kvalitních materiálů a komponentů, které mohou být recyklovány nebo opakovaně použity.

Tento symbol znamená, že elektrické a elektronické zařízení, baterie a akumulátory musí být po skončení životnosti likvidovány odděleně od běžného komunálního odpadu.

Pokud je pod výše zobrazeným symbolem vtištěna chemická značka, znamená to, že baterie nebo akumulátor obsahuje v určité koncentraci těžký kov. Indikace bude provedena následujícím způsobem:

Hg: rtuť (0,0005 %), Cd: kadmium (0,002 %),

Pb: olovo (0,004 %)

V Evropské unii existují dva samostatné systémy sběru použitých elektrických a elektronických výrobků, baterií a akumulátorů.

Toto zařízení, baterie a akumulátory zlikvidujte prostřednictvím vašeho místního střediska sběru/recyklace odpadů.

Pomozte nám prosím zachovat životní prostředí, ve kterém žijeme!

Slovenský

Váš výrobok MITSUBISHI ELECTRIC je navrhnutý a vyrobený s použitím vysokokvalitných materiálov a komponentov, ktoré je možné recyklovať a/alebo opätovne použiť.

Tento symbol znamená, že elektrické a elektronické zariadenia, batérie a akumulátory je potrebné po ukončení ich životnosti zlikvidovať oddelene od komunálneho odpadu.

Ak je pod symbolom znázorneným vyššie vytlačený chemický symbol, tento chemický symbol znamená, že batéria alebo akumulátor obsahuje určitú koncentráciu ťažkého kovu. Koncentrácia sa uvádza nasledujúcim spôsobom:

Hg: ortuť (0,0005 %), Cd: kadmium (0,002 %),

Pb: olovo (0,004 %)

V Európskej únii existujú zvláštne systémy na zber použitých elektrických a elektronických výrobkov, batérií a akumulátorov.

Takéto zariadenia, batérie a akumulátory zlikvidujte správne v miestnom komunálnom centre zberu a recyklácie odpadu.

Pomôžte nám, prosím, zachovať prostredie, v ktorom žijeme!

Slovenščina

Izdelek MITSUBISHI ELECTRIC je načrtovan in izdelan iz materialov visoke kakovosti ter komponent, ki jih je mogoče reciklirati in/ali znova uporabiti.

Znak opozarja na to, da je treba električno in elektronsko opremo, baterije in akumulatorje, ki se jim je iztekla življenjska doba, ločiti od drugih gospodinjskih odpadkov, kadar jih želite zavreči.

Če je kemijski znak natisnjen pod zgoraj prikazanim znakom, kemijski znak pomeni, da je v bateriji ali akumulatorju določena koncentracija težke kovine. To je označeno tako:

Hg: živo srebro (0,0005 %), Cd: kadmij (0,002 %),

Pb: svinec (0,004 %)

Evropska unija je pripravila posebne skupne sisteme zbiranja uporabljenih električnih in elektronskih izdelkov, baterij in akumulatorjev.

Poskrbite za pravilno odlaganje takšne opreme, baterij in akumulatorjev v centru za zbiranje/recikliranje odpadkov lokalne skupnosti.

Pomagajte nam ohraniti naše okolje.

български

Продуктът на MITSUBISHI ELECTRIC е създаден и произведен с висококачествени материали и компоненти, които могат да бъдат рециклирани и/или повторно използвани.

Този символ означава, че електрическото или електронно оборудване, батерии или акумулатори в края на експлоатацията си живот трябва да бъдат изхвърляни отделно от останалите домакински отпадъци.

Ако под показания по-горе символ бъде отпечатан символ за химикал, означава че батерията или акумулатора съдържа тежък метал в определена концентрация. Това се указва както следва:

Hg: живак (0,0005%), Cd: кадмий (0,002%),

Pb: олово (0,004%)

В Европейския съюз има отделни системи за събиране на използвани електрически и електронни продукти, батерии и акумулатори.

Моля, изхвърляйте това оборудване, батерии и акумулатори, правилно в центъра за събиране/рециклиране на вашата община.

Помогнете да запазим средата, в която живеем!

Română

Produsul dvs. MITSUBISHI ELECTRIC este conceput și fabricat din materiale și componente de înaltă calitate, care pot fi reciclate și / sau reutilizate.

Acest simbol arată că, la sfârșitul duratei de viață, echipamentele electrice și electronice, bateriile și acumulatorii trebuie aruncate separat de deșeurile menajere obișnuite.

Dacă sub simbolul de mai sus este imprimat un simbol chimic, acesta arată că bateria sau acumulatorul conține metale grele într-o anumită concentrație. Prezența metalelor grele va fi indicată după cum urmează:

Hg: mercur (0,0005%), Cd: cadmiu (0,002%),

Pb: plumb (0,004%)

În Uniunea Europeană există sisteme de colectare separată a produselor electrice și electronice uzate, a bateriilor epuizate și a acumulatorilor uzați.

Vă rugăm să aruncați acest echipament, bateriile și acumulatorii în maniera corectă, prin intermediul centrului local de colectare / reciclare a deșeurilor.

Contribuiți la protejarea mediului în care trăim!



Magyar

MITSUBISHI ELECTRIC termékének tervezéséhez és gyártásához kiváló minőségű anyagok és alkatrészek kerültek felhasználásra. Ezek az anyagok újrahasznosíthatók és/vagy újrafelhasználhatók.

A szimbólum arra figyelmeztet, hogy az elektromos és elektronikus berendezéseket, elemeket és akkumulátorokat élettartamuk végén a háztartási hulladéktól különválasztva kell ártalmatlanítani.

Amennyiben a fenti szimbólum után vegyjel áll, az elem vagy az akkumulátor bizonyos koncentrációban nehézfémeket tartalmaz. A jelölések jelentése a következő:

Hg: higany (0,0005%), Cd: kadmium (0,002%),
Pb: ólom (0,004%)

Az Európai Unióban külön gyűjtőrendszerek működnek a használt elektromos és elektronikai cikkek, elemek és akkumulátorok ártalmatlanítására.

Kérjük, hogy a berendezést, az elemeket és az akkumulátorokat megfelelő módon a helyi hulladékgyűjtő/feldolgozó központban ártalmatlanítsa.

Kérjük, segítsen környezetünk megóvásában!

Русский

Ваш продукт MITSUBISHI ELECTRIC спроектирован и создан с использованием высококачественных материалов и компонентов, которые могут быть переработаны и/или использованы повторно.

Данный символ означает, что электрическое и электронное оборудование, батареи и аккумуляторы в конце срока службы должны утилизироваться отдельно от бытовых отходов.

Если под указанным выше символом напечатан химический символ, это означает, что батарея или аккумулятор содержит тяжелые металлы в определенной концентрации. Обозначения:

Hg: ртуть (0,0005%), Cd: кадмий (0,002%),
Pb: свинец (0,004%)

В Европейском Союзе предусмотрены отдельные системы сбора для отработавшего электрического и электронного оборудования, батарей и аккумуляторов.

Утилизируйте данное оборудование, батареи и аккумуляторы должным образом в местном центре сбора/переработки отходов.

Помогите нам защитить нашу окружающую среду!

Türkçe

MITSUBISHI ELECTRIC ürününüz, geri dönüştürülebilir ve/veya yeniden kullanılabilir yüksek kaliteli malzeme ve parçalarla tasarlanmıştır ve üretilmiştir.

Bu sembol, elektrikli ve elektronik cihazlar ile pil ve akülerin kullanım ömürlerinin sonunda evsel atıklarınızdan ayrı olarak atılması gerektiği anlamına gelir.

Yukarıda gösterilen sembolün altında bir kimyasal sembol varsa, bu kimyasal sembol pilin ya da akünün belirli bir yoğunlukta ağır metal içerdiği anlamına gelir. Bu gösterim aşağıdaki gibi olacaktır:

Hg: cıva (%0,0005), Cd: kadmium (%0,002),
Pb: kurşun (%0,004)

Avrupa Birliği bünyesinde kullanılmış elektrikli ve elektronik ürünler, pil ve aküler için ayrı toplama sistemleri bulunmaktadır.

Lütfen bu cihazı, pilleri ve aküleri bulunduğunuz bölgedeki belediyenin atık toplama/geri dönüşüm merkezinde doğru bir şekilde imha edin.

Lütfen içinde yaşadığımız çevreyi korumamız konusunda bize yardımcı olun!

Hrvatski

Vaš MITSUBISHI ELECTRIC proizvod projektiran je i proizveden od visokokvalitetnih materijala i dijelova koje je moguće reciklirati i/ili oporabiti.

Ovaj simbol ukazuje kako je nakon radnog vijeka električnu i elektroničku opremu, baterije i akumulatorne potrebno odlagati odvojeno od kućnog otpada.

Ako je ispod gore navedenog simbola tiskan kemijski simbol, on ukazuje kako baterija ili akumulator sadrži određenu koncentraciju teških metala. To će biti prikazano na primjer:

Hg: živa (0,0005%), Cd: kadmij (0,002%),
Pb: olovo (0,004%)

U Europskoj Uniji postoje zasebni sustavi prikupljanja iskorištenih električnih i elektroničkih proizvoda, baterija i akumulatora.

Ovu opremu, baterije i akumulatorne pravilno odložite u odgovarajućem lokalnom centru za prikupljanje i recikliranje otpada.

Pomozite nam u čuvanju okoliša u kojem živimo!

Lietuvių

Jūsų MITSUBISHI ELECTRIC gaminys suprojektuotas ir pagamintas naudojant aukštos kokybės medžiagas ir komponentus, kuriuos galima perdirbti ir (arba) naudoti pakartotinai.

Šis simbolis rodo, kad baigta naudoti elektrinė ir elektroninė įranga, baterijos ir akumuliatoriai turi būti šalinami ne su namų ūkio atliekomis.

Jei cheminis simbolis išspausdintas po prieš tai parodytu simboliu, jis nurodo, kad baterijoje arba akumuliatoriuje yra tam tikra koncentracija sunkiojo metalo. Tai gali būti nurodyta taip:

Hg: gyvsidabris (0,0005 %), Cd: kadmis (0,002 %),
Pb: švinas (0,004 %)

Europos Sąjungoje naudoti elektros ir elektroniniai gaminiai, baterijos ir akumuliatoriai šalinami atskiruose surinkimo punktuose.

Šią įrangą, baterijas ir akumuliatorius šalinkite tinkamai vietinės bendruomenės atliekų surinkimo / perdirbimo centre.

Padėkite mums saugoti aplinką, kurioje gyvename!

Latviski

Šis „MITSUBISHI ELECTRIC” iekārtas ražošanā izmantoti kvalitatīvi materiāli un detaļas, ko var pārstrādāt un/vai izmantot atkārtoti.

Šis simbols nozīmē, ka no elektriskajiem un elektroniskajiem komponentiem, baterijām un akumulatoriem to darbmuža beigās nedrīkst atbrīvoties kā no parastiem mājsaimniecības atkritumiem.

Ja zem iepriekš redzamā simbola ir norādīts ķīmiskā elementa simbols, tas nozīmē, ka baterijā vai akumulatorā noteiktā koncentrācijā ir smagais metāls. Koncentrācija tiek norādīta šādi:

Hg: dzīvsudrabs (0,0005%), Cd: kadmījs (0,002%),
Pb: svins (0,004%)

Eiropas Savienībā ir atsevišķas atkritumu savākšanas sistēmas elektriskajiem un elektriskajiem izstrādājumiem un izlietotām baterijām un akumulatoriem.

Atbrīvojieties no šīs iekārtas, baterijas un akumulatora pareizi, nododot tos vietējā atkritumu savākšanas/pārstrādes centrā.

Palīdziet saudzēt apkārtni, kurā mēs visi dzīvojam!



Eesti

Ettevõtte MITSUBISHI ELECTRIC seade on kavandatud ja valmistatud kvaliteetsetest materjalidest ning osadest, mida on võimalik ringlusse võtta ja/või taaskasutada.

See sümbol tähendab, et elektri- ja elektroonikaseadmed, patareid ja akud tuleb kõrvaldada pärast kasutusaja lõppu olmejäätmetest eraldi.

Kui ülaltoodud sümboli all on trükitud keemiline sümbol, siis see tähendab, et patarei või aku sisaldab teatud kontsentratsioonis raskemetalli. See märgitakse järgmiselt:

Hg: elavhõbe (0,0005%), Cd: kaadmium (0,002%),

Pb: plii (0,004%)

Euroopa Liidus kasutatakse kasutatud elektri- ja elektroonikaseadmete, patareide ning akude eraldi kogumise süsteeme.

Kõrvaldage see seade, patareid ja akud õigesti, viies need kohaliku jäätmekogumis- või ringlussevõtukeskusesse.

Aidake meil hoida keskkonda, kus me elame!

Українська мова

Ваш продукт MITSUBISHI ELECTRIC розроблено та виготовлено з високоякісних матеріалів та компонентів, які можна переробити та/або повторно використати.

Цей символ означає, що електричне й електронне обладнання, батареї та акумулятори після закінчення строку служби потрібно утилізувати окремо від побутових відходів.

Якщо хімічний символ надруковано під символом, показаним вище, цей хімічний символ означає, що батарея або акумулятор містить важкий метал у певній концентрації. Це буде позначено таким чином:

Hg: ртуть (0,0005%), Cd: кадмій (0,002%),

Pb: свинець (0,004%)

У Євросоюзі існують окремі системи збирання для використаних електричних та електронних виробів, батарей й акумуляторів.

Правильно утилізуйте це обладнання, батареї та акумулятори у своєму місцевому центрі збирання/переробки відходів.

Будь ласка, допоможіть нам зберегти природне довкілля, у якому живемо!