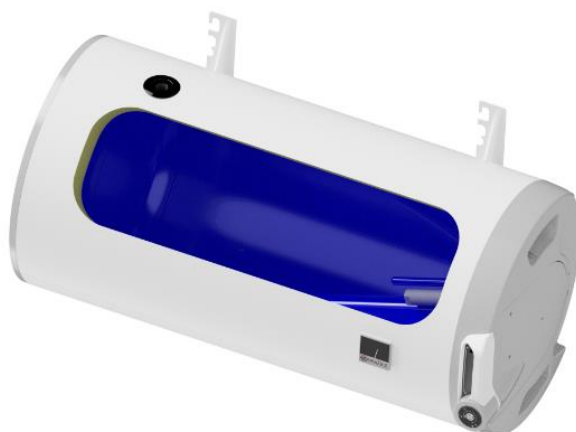
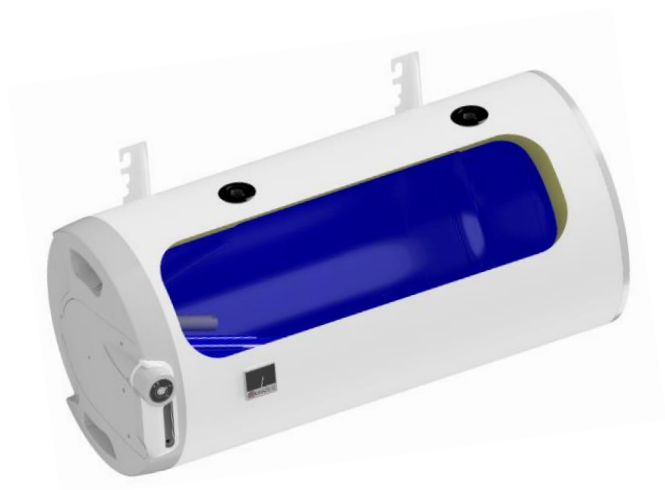


MONTAVIMO IR EKSPLOATAVIMO INSTRUKCIJA

TALPYKLINIS VANDENS ŠILDYTUVAS HORIZONTALIAM MONTAVIMUI

OKCV 125
OKCV 160
OKCV 200

OKCEV 100
OKCEV 125
OKCEV 160
OKCEV 200



Družstevní závody Dražice - strojírna s.r.o.
Dražice 69, 294 71 Benátky nad Jizerou
tel.: +420 / 326 370 990
fax: +420 / 326 370 980
El. paštas: export@dzd.cz

 **DRAŽICE**
NIBE GROUP MEMBER

TURINYS

1	GAMINIO TECHNINĖ CHARAKTERISTIKA.....	4
1.1	VEIKIMO APRAŠYMAS.....	4
1.1.1	DARBINĖ VEIKLA	4
1.2	PRANEŠIMAS VARTOTOJUI.....	4
1.2.1	ŠILTO VANDENS SUVARTOJIMAS.....	4
1.2.2	ELEKTROS ENERGIJOS TAUPYMAS.....	5
1.2.3	ELEKTROS ENERGIJOS AVARINIS VARTOJIMAS.....	5
1.3	ŠILDYTUVO KONSTRUKCIJA IR PAGRINDINIAI MATMENYS	5
2	EKSPLOATAVIMO IR MONTAVIMO INFORMACIJA	10
2.1	EKSAPLOATAVIMO SĄLYGOS	10
2.2	MONTAVIMAS PRIE SIENOS.....	10
2.3	VANDENS ĮRENGINIŲ INSTALIACIJA.....	10
2.4	ELEKTROS INSTALIACIJA.....	13
2.4.1	PAGRINDINĖ INFORMACIJA APIE ELEKTROS INSTALIACIJĄ	13
2.5	NETIESIOGINIO ŠILDYMO ŠILDYTUVO PRIJUNGIMAS PRIE ŠILTO VANDENS SISTEMOS.....	13
2.6	PIRMASIS PALEIDIMAS EKSPLOATACIJAI	15
2.7	VEIKIMO IŠJUNGIMAS IR IŠTUŠTINIMAS	15
2.8	ĮRENGINIO KONTROLĖ IR PRIEŽIŪRA.....	16
2.9	DAŽNIAUSI GEDIMAI IR JŲ PRIEŽASTYS	17
3	TERMOSTATO APTARNAVIMAS.....	18
3.1	APTARNAVIMAS.....	18
3.1.1	TEMPERATŪROS NUSTATYMAS.....	18
4	SVARBIOS PASTABOS.....	19
4.1	INSTALIAVIMO TAISYKLĖS.....	19
4.2	GABENIMO IR LAIKYMO TAISYKLĖS	20
4.3	PAKUOTĖS IR NEVEIKIANČIO GAMINIO LIKVIDAVIMAS	20
5	GAMINIO PRIKLAUSINIAI	20

PRIEŠ ŠILDYTUVO INSTALIACIJĄ ĮDĖMAI PERSKAITYKITE ŠIĄ INSTRUKCIJĄ !

Gerbiamas kliente,

Įmonė „Družstevní závody Dražice - strojírna s.r.o.“ Jums dėkoja, kad pasirinkote naudoti mūsų ženklą gaminį. Ši instrukcija Jus supažindins su elektrinių vandens talpų eksploatacija, konstrukcija, priežiūra ir kita informacija.



Gaminys nėra skirtas naudoti:

- a) fiziškai ar psichiškai neįgaliems asmenims (įskaitant vaikus),
- b) asmenims neturintiems pakankamai žinių ir patirties, jeigu gaminio naudojimo metu jų neprižiūri atsakingas asmuo arba jeigu jie nebuvo tinkamai apmokyti.

Gamintojas pasilieka teisę techniškai keisti gaminį. Gaminys yra skirtas nuolatiniam kontaktui su geriamuoju vandeniu.

Gaminį rekomenduojame eksploatuoti patalpose, kai oro temperatūra yra nuo +2 °C iki +45 °C, o santykinis oro drėgnumas iki 80 %.

Gaminio patikimumą ir saugumą patikrino Brno inžinerinio testavimo institutas.

Pagamintas Čekijos Respublikoje.

Instrukcijoje naudojamų ženklų reikšmės



Svarbi informacija skirta talpos naudotojui.



Gamintojo rekomendacijos, kurių laikymasis Jums užtikrins sklandžią gaminio eksploataciją ir ilgalaikį naudojimą.



DĖMESIO!
Svarbios pastabos, kuriomis privaloma vadovautis.

1 GAMINIO TECHNINĖ CHARAKTERISTIKA

1.1 VEIKIMO APRAŠYMAS

Šildytuvas yra skirtas tv. akumuliaciniam buitinio vandens šildymui elektros energija, arba termine energija per šilumokaitį (tik kombinuotom versijom). Elektros energijos tiekėjo nustatytą laikotarpį **vandenį šildo elektrinis elementas (arba šilumokaitis) tepla** emaliuotoje izoliuotoje talpoje. Elementą šildymo metu valdo termostatas, kuriame galima nustatyti reikiamą temperatūrą (intervale nuo 5 iki 75 °C). Vandeniui įšilus iki nustatytos temperatūros šildymas automatiškai išsijungia. **Po to yra naudojamas talpoje sukauptas šiltas vanduo.** Inde yra pastoviai vandentiekio sistemos slėgis. Esant atidarytam šilto vandens vožtuvui maišytuvu teka vanduo iš šildytuvo varoma šalto vandens slėgiu iš vandentiekio. Šiltas vanduo išteka viršutine dalimi, o įtekantis vanduo lieka apatinėje šildytuvo dalyje. Slėgio principas leidžia naudoti šiltą vandenį iš šildytuvo bet kuriame taške (Paveikslėlis 10, Paveikslėlis 11).

1.1.1 DARBINĖ VEIKLA

a) buitinio vandens šildymas elektros energija

Prijungus šildytuvą prie elektros tinklo šildymo elementas šildo vandenį. Bloko įjungimą ir išjungimą reguliuoja termostatas. Pasiekus nustatytą temperatūrą termostatas išjungia elektros grandinę ir nutraukia vandens šildymą. Kontrolinė lemputė signalizuoja kaitinimo elemento darbą: įjungtas (dega) arba išjungtas (užgesusi). Siekiant išvengti vandens užšalimo esant ilgalaikiai eksploatacijai ir nenaudojant pašildyto tūrio reikia termostatą nustatyti į padėtį 5 °C - 10 °C (ant termostato renkenėlės nustatyti ženklą „snaigė“) arba atjungti nuo vandens šildytuvo maitinimo įtampą. Kombinuotose šildytuvuose šildant el. energija reikia uždaryti uždaromąjį vožtuvą ant įvesties į šilumokaitį, taip nebus šildomas vanduo šilto vandens sistemoje.

b) buitinio vandens šildymas šilumine energija per termostatą

Norint užtikrinti šildomo vandens srautą iš šildymo sistemos reikia atidaryti šilumokaičio uždaromuosius vožtuvus. Rekomenduojama kartu su uždarymo vožtuvu prie šilumokaičio įvesties turėti nuorinimo vožtuvą su kuriuo pagal poreikį, ypač šildymo sezono pradžioje, galėsite nuorinti šilumokaitį. Šilumokaičio šildymo laikas priklauso nuo temperatūros ir vandens cirkuliacijos vandens šildymo sistemoje.

1.2 PRANEŠIMAS VARTOTOJUI

1.2.1 ŠILTO VANDENS SUVARTOJIMAS



Šilto buitinio vandens suvartojimas priklauso nuo žmonių skaičiaus, sanitarinės įrangos kiekio, vamzdžių grandinės ilgio, diametro ir izoliacijos bute arba name bei nuo individualių vartotojo įpročių. Pigiausias vandens šildymo būdas yra tuo laiku, kai taikomas sumažintas elektros energijos tarifas.



Sužinokite kokiais laiko intervalais elektros energijos tiekėjas suteikia palankesnę tarifą ir pagal tai pasirinkite atitinkamą šildytuvo tūrį taip, kad šilto vandens atsargos padengtų Jūsų vartojimą.

1.2.2 ELEKTROS ENERGIJOS TAUPYMAS



Šilto buitinio vandens talpa yra izoliuota kokybiška poliuretanine puta be freonų. Šildytuvo termostate nustatykite tokią temperatūrą, kokios jums reikia savo namuose. Taip sumažinsite energijos suvartojimą ir nuosėdas ant indo sienų ir šilumokaityje.

1.2.3 ELEKTROS ENERGIJOS AVARINIS VARTOJIMAS



Energijos suvartojimas budėjimo režime pagal galiojančius teisės aktus nurodomas kaip metinis elektros energijos suvartojimo kiekis (kWh), susijęs su tam tikru apkrovos profiliu ir apskaičiuojamas pagal ES direktyvos Nr. 812/2013 formules ir reikalavimus.

ŠILDYTUVŲ TIPAI	NOMINALUS TŪRIS [L]	ŠILDYMO LAIKAS [VAL.]	ELEKTROS SUVARTOJIMAS ŠILDYMOUI NUO 15°C IKI 65°C V KWH
OKCEV 100	98	2,6	6
OKCV 125; OKCEV 125	123	3,3	7,5
OKCV 160; OKCEV 160	148	3,9	9,5
OKCV 200; OKCEV 200	201	5,3	12

Lentelė 1

1.3 ŠILDYTUVO KONSTRUKCIJA IR PAGRINDINIAI MATMENYS

Šildytuvo indas pagamintas iš lakštinio plieno ir patikrintas slėgiu 1,5 karto aukštesniu už darbinį slėgį. Indo vidus yra padengtas emaliu. Prie indo apatinio dugno yra privirintas flanšas prie kurio yra pritvirtintas flanšo dangtis. Tarp flanšo dangčio ir flanšo yra įdėtas sandarinimo žiedas. Flanšo dangtyje yra įrengti lizdai reguliavimo termostatui ir termometru. Ant veržlės M8 yra sumontuotas anodo strypas. Vandens talpa yra izoliuota poliuretano puta. Elektroinstaliacija yra patalpinta po plastikiniu nuimamu dangčiu. Vandens temperatūrą galima nustatyti termostatu. Kombinuotose šildytuvuose slėgio inde yra **privirintas** šilumokaitis. Šis šilumokaitis yra skirtas tik šildymo grandinei. Gaminamos dvi šio tipo OKCV 125-200 šildytuvų versijos: kairioji ir dešinioji.

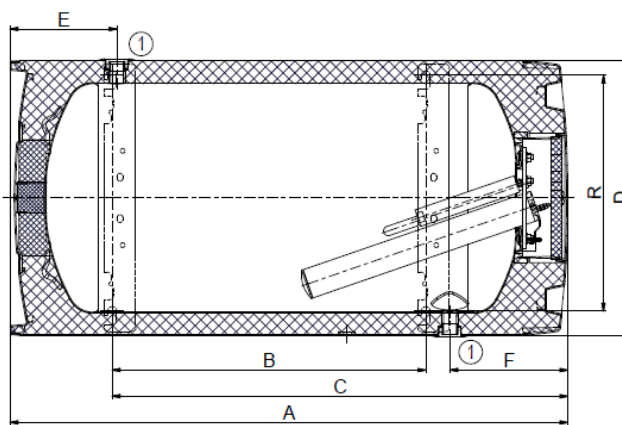
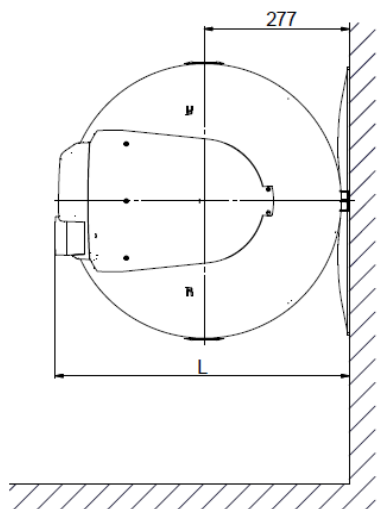
Šildytuvų matmenys - Paveikslėlis 1, Paveikslėlis 2, Paveikslėlis 3, Paveikslėlis 4, Paveikslėlis 5, Paveikslėlis 6 ir Lentelė 3, Lentelė 4, Lentelė 5.

TIPAS		- OKCEV 100	OKCV 125 OKCEV 125	OKCV 160 OKCEV 160	OKCV 200 OKCEV 200
TŪRIS	l	98	123	148	201
MAKS. DARBINIS VIRŠSLĖGIS INDE	bar		6		
MAKS. EKSPLOAT. VIRŠSLĖGIS ŠILUMOKAITIJE *	bar	-		4	
ELEKTROS PRIJUNGIMAS	V		1 PE-N ~ 230 V/50Hz		
GALIA	W		2200		
EL. APSAUGOS KLASĖ			IP 42		
MAKS. DARBINĖ TEMPERATŪRA	°C		80		
REKOMENDUOJAMA ŠILTO VANDENS TEMPERATŪRA	°C		60		
ŠILDYTUVO AUKŠTIS	mm	902	1067	1255	1290
ŠILDYTUVO DIAMETRAS	mm	524	524	524	584
MAKS. ŠILDYTUVO SVORIS BE VANDENS	kg	42	63 48	69 54	85 71
PAŠILDYMO LAIKAS EL. EN. ŠILDANT NUO 10°C IKI 60°C	hod	2,6	3,3	3,9	5,3
MIŠRUS VANDUO V40	l	164,98	195,75	244,59	301,93
APKROVIMO PROFILIS		M	L	L	XL
NERGIJOS VARTOJIMO EFEKTYVUMO KLASĖ		C	C	C	C
ENERGIJOS VANDENIUI ŠILDYTI VARTOJIMO EFEKTYVUMAS	%	37	39	38	39
METINIS ELEKTROS ENERGIJOS SUVARTOJIMAS	kWh	1402	2614	2691	4324
TIPAS		-	OKCV 125	OKCV 160	OKCV 200
ŠILUMOKAIČIO ŠILUMOS PERDAVIMO PLOTAS	m ²	-	0,7	0,7	0,75
NOMINALI GALIA, KAI ŠILDOMO VANDENS TEMPERATŪRA 80°C, O CIRKULIACIJA 720 l/VAL.	W	-	17000	17000	18000
PAŠILDYMO ŠILUMOKAIČIU LAIKAS ŠILDANT NUO 10°C IKI 60°C	min	-	26	35	43
NOMINALI GALIA, KAI ŠILDOMO VANDENS TEMPERATŪRA 80°C, O CIRKULIACIJA 310 l/h	W	-	10000	10000	11000
PAŠILDYMO ŠILUMOKAIČIU LAIKAS ŠILDANT NUO 10°C IKI 60°C	min	-	43	53	72

* serijos OKCEV šildytuvai neturi šilumokaičio.

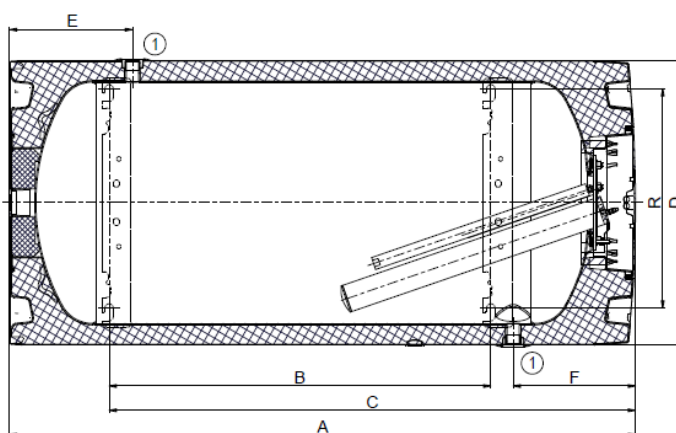
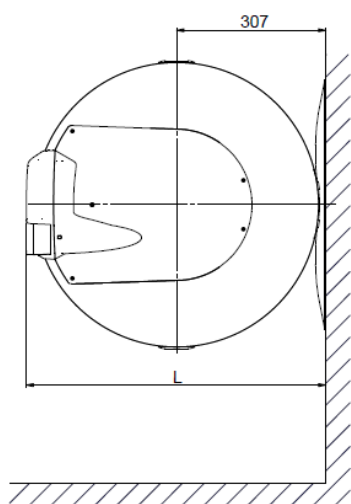
Lentelė 2

OKCEV 100, OKCEV 125, OKCEV 160



Paveikslėlis 1

OKCEV 200

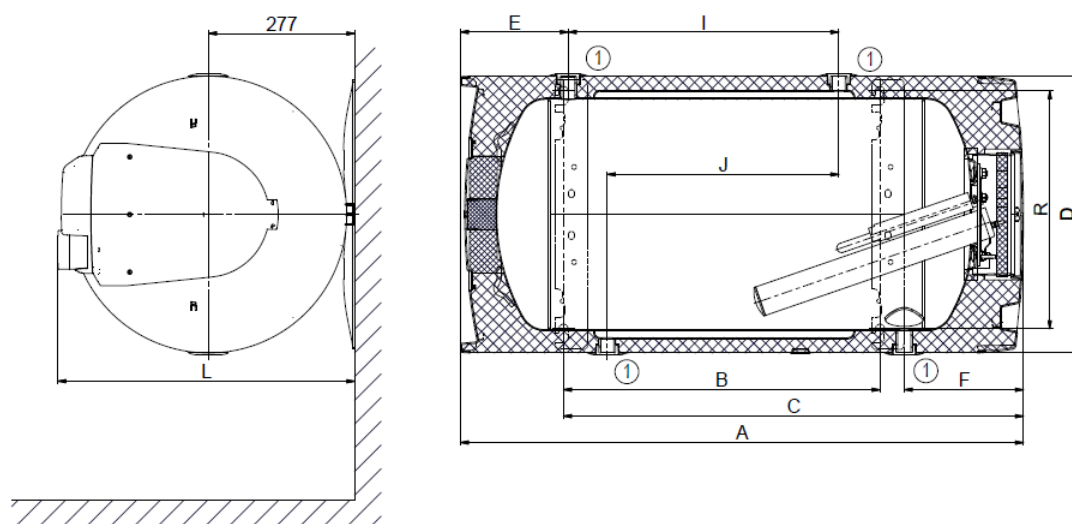


Paveikslėlis 2

TIPAS	OKCEV 100	OKCEV 125	OKCEV 160	OKCEV 200
A	902	1067	1255	1290
B	435	600	785	785
C	707	872	1057	1082
D	524	524	524	584
E	204	204	254	253
F	226	226	226	251
L	563	563	563	617
R	450	450	450	450
①	anga 3/4" vidinė			

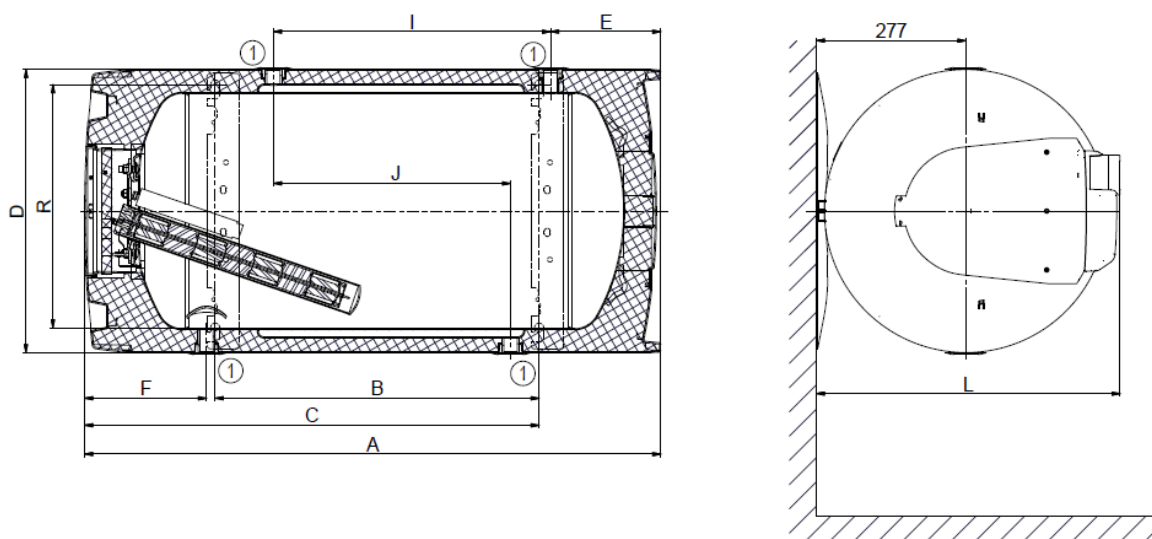
Lentelė 3

OKCV 125, OKCV 160 - dešiniojo šildytuvo versija



Paveikslėlis 3

OKCV 125, OKCV 160 - kairiojo šildytuvo versija

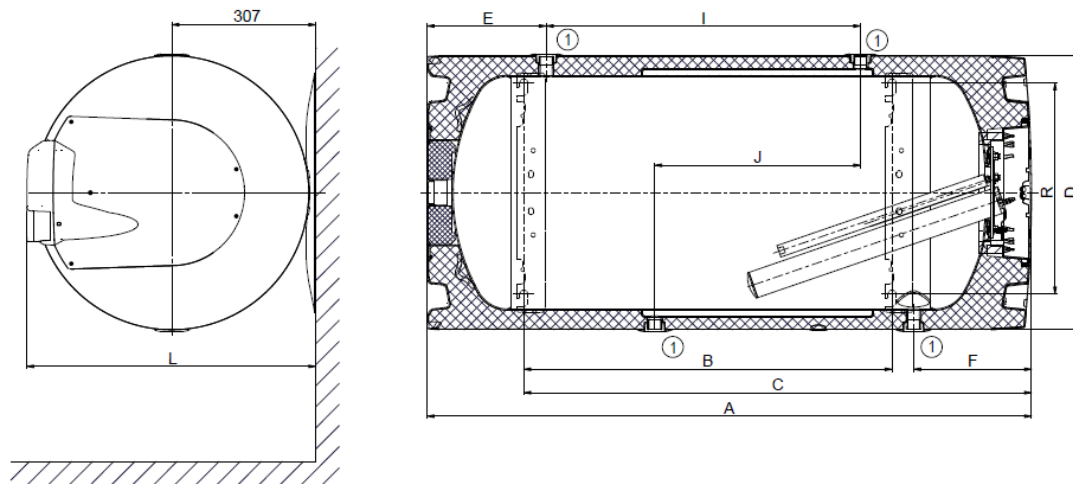


Paveikslėlis 4

TIPAS	OKCV 125	OKCV 160
A	1067	1255
B	600	785
C	872	1057
D	524	524
E	204	254
F	226	226
I	513	649
J	439	439
L	563	563
R	450	450
①	anga 3/4" vidinė	

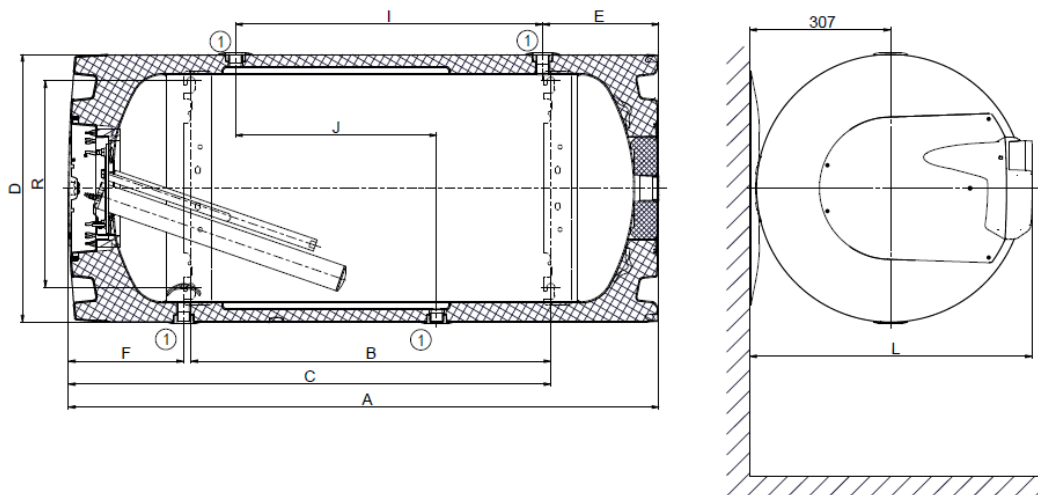
Lentelė 4

OKCV 200 - dešiniojo šildytuvo versija



Paveikslėlis 5

OKCV 200 - kairiojo šildytuvo versija



Paveikslėlis 6

TYP	OKCV 200
A	1290
B	785
C	1082
D	584
E	253
F	251
I	670
J	439
L	617
R	450
①	anga 3/4" vidinė

Lentelė 5

2 EKSPLOATAVIMO IR MONTAVIMO INFORMACIJA

2.1 EKSPLOATAVIMO SĄLYGOS



Talpą galima naudoti tik vadovaujantis galios etiketėje ir elektros prijungimo instrukcijoje nurodytomis sąlygomis. Privaloma vadovautis nacionaliniais teisės aktais ir standartais, taip pat privaloma vadovautis vietinių elektros ir vandens įmonių įrenginių prijungimui nustatytais taisyklėmis bei montavimo ir eksploataavimo instrukcija. Patalpa, kurioje bus eksploatuojamas įrenginys negali užšalti. Įrenginio montavimas privalo būti atliktas tokioje vietoje, kuri yra laikoma tam tinkama, t.y. įrenginys privalo būti lengvai prieinamas dėl jo techninės priežiūros, remonto arba pakeitimo.

Įspėjame, kad šildytuvo negalima prijungti prie elektros tinklo, jeigu arti jos dirbama su degiais skysčiais (benzinas, dėmių valiklis), dujos ir pan.



Jeigu vanduo yra labai kalkėtas rekomenduojame šildytuvui turėti standartinį nukalkinimo įrenginį (vandens filtrą) arba termostatą nustatykite maksimaliai iki 55 °C eksploatacinės temperatūros (nustatyti į padėtį „OPTIMUM“) - Paveikslėlis 13. Tinkamai eksploatacijai yra būtina naudoti atitinkamos kokybės geriamą vandenį. Siekiant apsaugoti nuo nuosėdų, rekomenduojame šildytuve turėti vandens filtrą.

2.2 MONTAVIMAS PRIE SIENOS



Prieš montavimą reikia patikrinti sienos tvirtumą ir priklausomai nuo mūro rūšies parinkti atitinkamą tvirtinimo medžiagą arba, jeigu reikia, sieną sutvirtinti. Vandens šildytuvą montuokite tik horizontalioje padėtyje, kad šildytuvas būtų mažiausiai 600 mm nuo priešais esančios sienos. Prieš kabinant kombinuotus elektrinius šildytuvus ant konzolių arti prie lubų reikia prie šildomo buitinio vandens įvesties ir šilto vandens išvesties prijungti alkūnes ir jas pasukus nustatyti, iš kurios pusės, dešinės ar kairės, bus montuojama. **Atsižvelgiant į įvairias laikančiojo mūro rūšis ir platų specialių inkarinių medžiagų asortimentą rinkoje šildytuvų inkarinėmis tvirtinimo medžiagomis neaprupiname.** Pritvirtinimo sistemą reikia rinktis individualiai, pagal sąlygas. Rekomenduojame montavimą ir tvirtinimą prie sienos patikėti specializuotai firmai arba dėl pritvirtinimo konsultuotis su specialistu. Šildytuvo pakabinimui skirtų varžtų minimalus diametras yra **12 mm**.



Jeigu karšto vandens talpa bus sumontuota siaurame, mažame plote arba po lubomis ir pan., turite įsitikinti, kad įrenginio prijungimo vietos (prijungimas prie vandens, elektros jungtys) bus laisvai prieinamos ir nesikaups šiluma.

2.3 VANDENS ĮRENGINIŲ INSTALIACIJA



Šildytuvą prie vandentiekio jungiamas šildytuvo apatinėje dalyje 3/4" sriegio vamzdžiais. Mėlyna- šalto vandens įvedimas, raudona- karšto vandens išleidimas. Norint šildytuvą atjungti ant buitinio vandens įleidimo ir išleidimo reikia sumontuoti sriegius Js 3/4". Apsauginis vožtuvas montuojamas ant šalto vandens įvado pažymėto mėlynu apskritimu.



Šildytuvas turi turėti membraninį, spyruoklinį apsauginį vožtuvą. Montavimui naudojami apsauginiai vožtuvai su gamintojo nustatytu slėgiu. Visi savarankiškai uždaromi šildytuvai dėl atbulinės armatūros veikimo kontrolės ant šalto vandens įleidimo angos turi turėti sklendę, kontrolinį čiaupą arba kamštį, atbulinę armatūrą ir apsauginį vožtuvą (Paveikslėlis 7, Paveikslėlis 8). Apsauginis vožtuvas ir atbulinis vožtuvas yra šildytuvo priedais.



Prieš kiekvieną apsauginio vožtuvo eksploataciją yra būtina jį patikrinti. Patikrinimas atliekamas rankiniu būdu nuimant membraną nuo balno sukant įrenginio rankeną visada rodyklės kryptimi. Pasukus rankeną ji turi tilpti atgal į griovelį. Teisingą įrenginio veikimą patvirtina vandens tekėjimas per apsauginio vožtuvo nutekėjimo vamzdį. Įprastos eksploatacijos atveju šią kontrolę būtina atlikti ne rečiau kaip vieną kartą per mėnesį ir po kiekvieno šildytuvo išjungimo ilgesniam nei 5 dienų laikotarpiui. Iš apsauginio vožtuvo gali ištekėjimo vamzdžiu tekėti vanduo, vamzdis turi būti atidarytas į atmosferą, turi būti nukreiptas žemyn, aplinkos temperatūra negali būti žemiau nulio.

Tais atvejais, kai slėgis sistemoje viršija nurodytą maksimaliai leistiną slėgį (žr. Lentelė 6), rekomenduojama sistemoje sumontuoti išsiplėtimo indą.

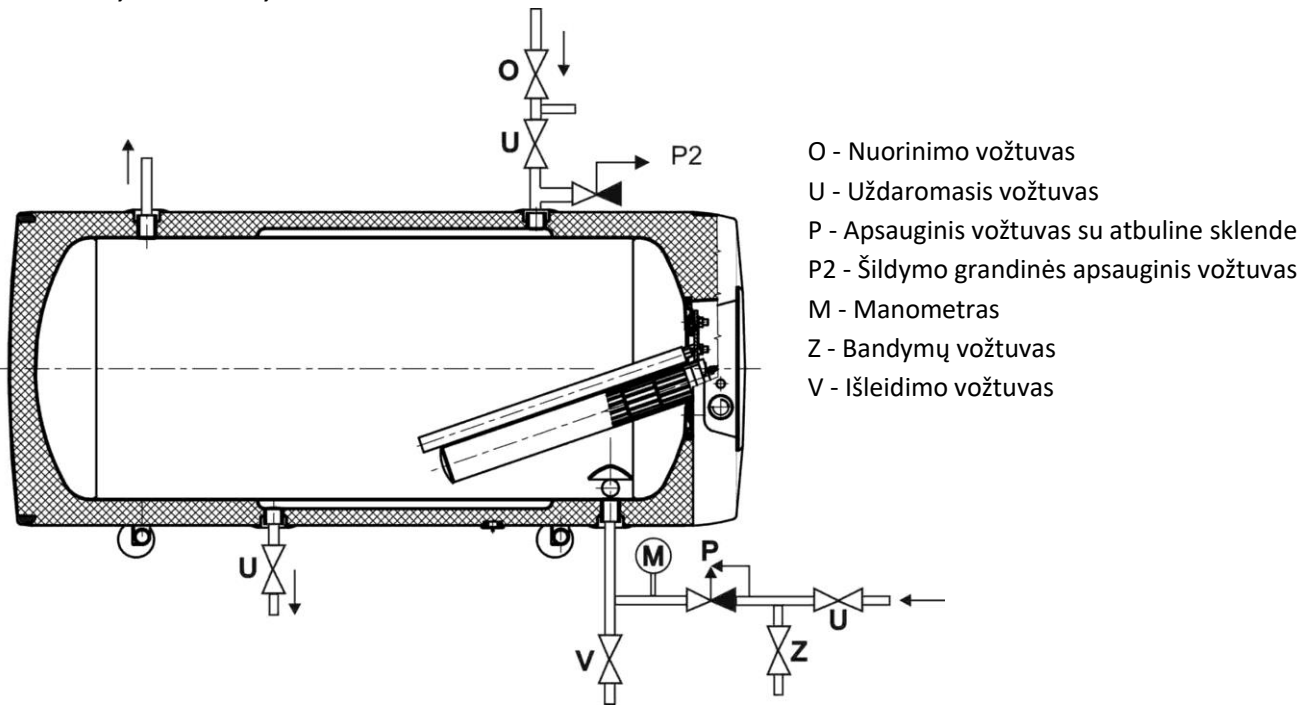
Jeigu slėgis vandens sistemoje yra didesnis už nustatytą yra būtina į sistemą įdiegti redukcinį vožtuvą. Reikalingus slėgius rasite sekančioje lentelėje - žr. Lentelė 6.

APSAUGINIO VOŽTUVO PALEIDIMO SLĖGIS [MPa]	VANDENS ŠILDYTUVO LEISTINAS DARBINIS VIRŠSLĖGIS [MPa]	MAKSIMALUS LEISTINAS SLĖGIS ŠALTO VANDENS VAMZDYNE [MPa]
0,6	0,6	iki 0,48

Lentelė 6

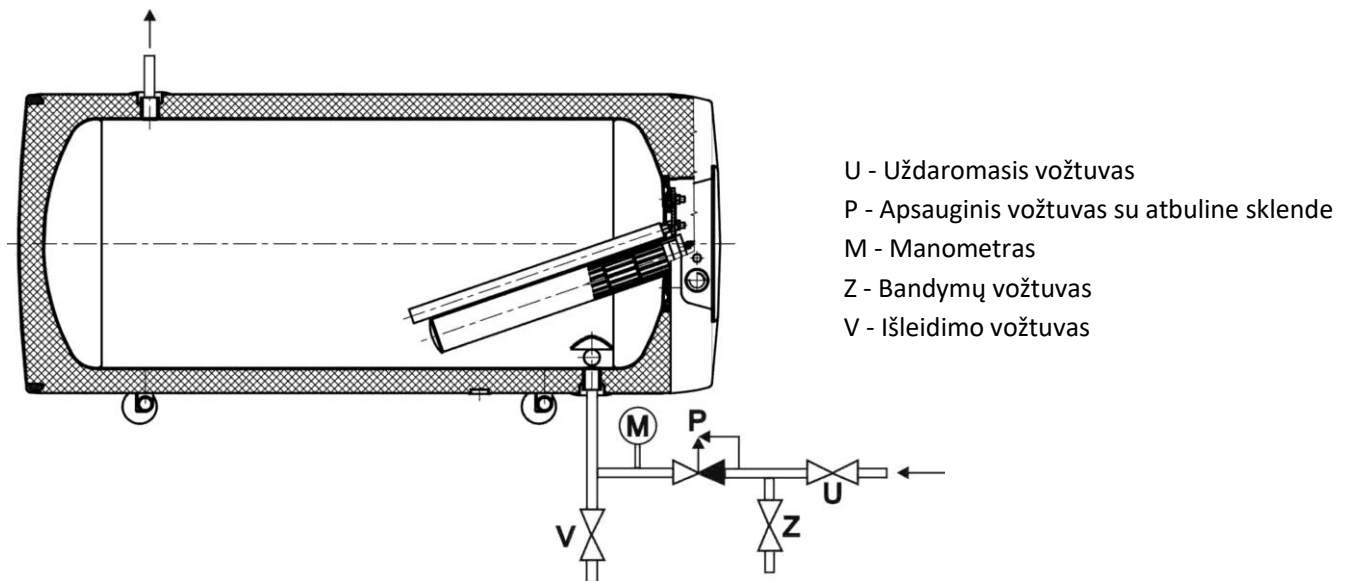
Prie šildytuvo turi būti įstatytas išleidimo vožtuvas, montuojamas šalto buitinio vandens įėjime į šildytuvą (Paveikslėlis 7, Paveikslėlis 8) - tam, jei reikėtų jį išmontuoti arba atlikti remontą. Montuodami apsauginį įtaisą, laikykitės atitinkamo standarto.

OKCV 125, OKCV 160, OKCV 200



Paveikslėlis 7

OKCEV 100, OKCEV 125, OKCEV 160, OKCEV 200



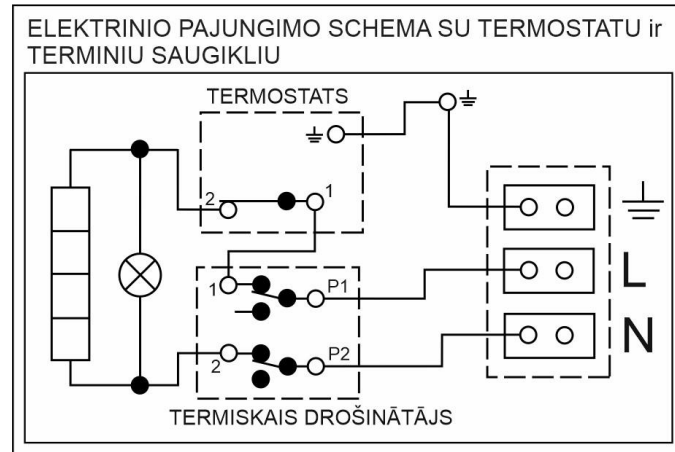
Paveikslėlis 8

2.4 ELEKTROS INSTALIACIJA

2.4.1 PAGRINDINĖ INFORMACIJA APIE ELEKTROS INSTALIACIJA



- El. prijungimo schema pridedama prie šildytuvo ant elektroinstaliacijos gaubto (Paveikslėlis 9)
- El. instaliaciją, remontą ir patikrinimus gali tik atestuota įmonė.
- Profesionalus prijungimas turi būti atžymėtas garantijos pažymėjime.
- Šildytuvą prijungiamas prie 230 V / 50 Hz elektros tinklo stacionariu įvadinio kabeliu, prijungtu per automatinį jungiklį (apsauginį įtaisą).
- Šildytuvo elektrinių dalių apsaugos klasė: IP 42.



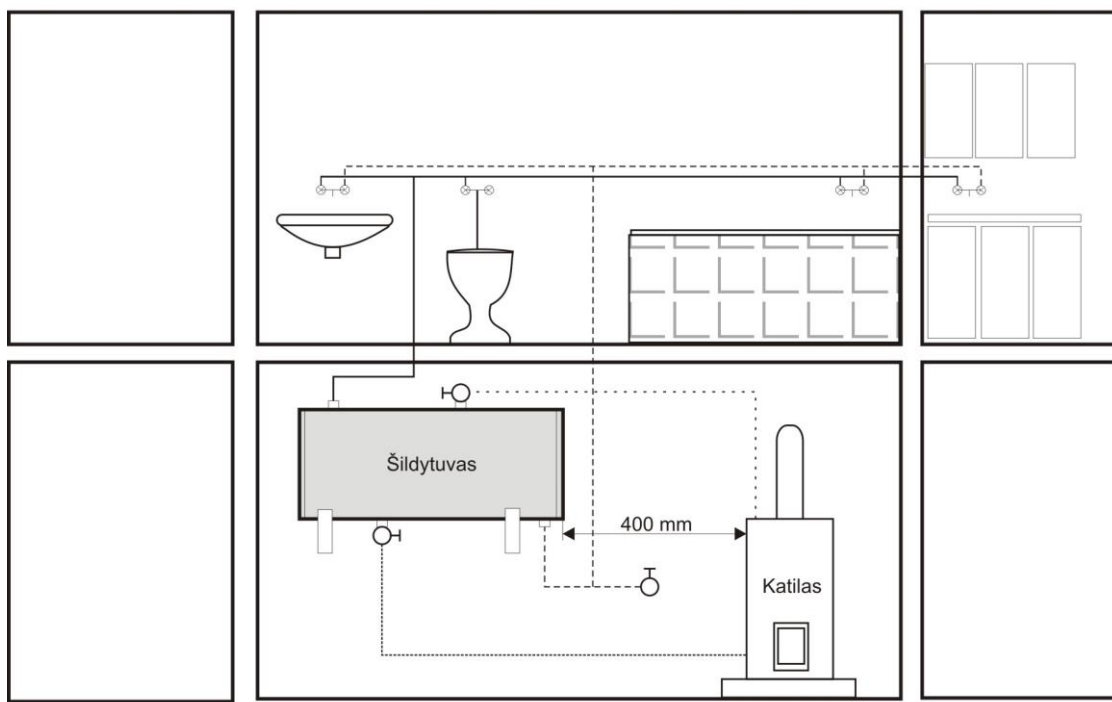
Paveikslėlis 9

2.5 NETIESIOGINIO ŠILDYMO ŠILDYTUVO PRIJUNGIMAS PRIE ŠILTO VANDENS SISTEMOS



Šildomo vandens įvestyje ir išvestyje patartina įdiegti uždaromąjį vožtuvą (šildytuvo išmontavimo atveju). Kad būtų išvengta didesnių šilumos nuostolių vožtuvai privalo būti kuo arčiau šildytuvo (Paveikslėlis 7, Paveikslėlis 8, Paveikslėlis 10, Paveikslėlis 11).

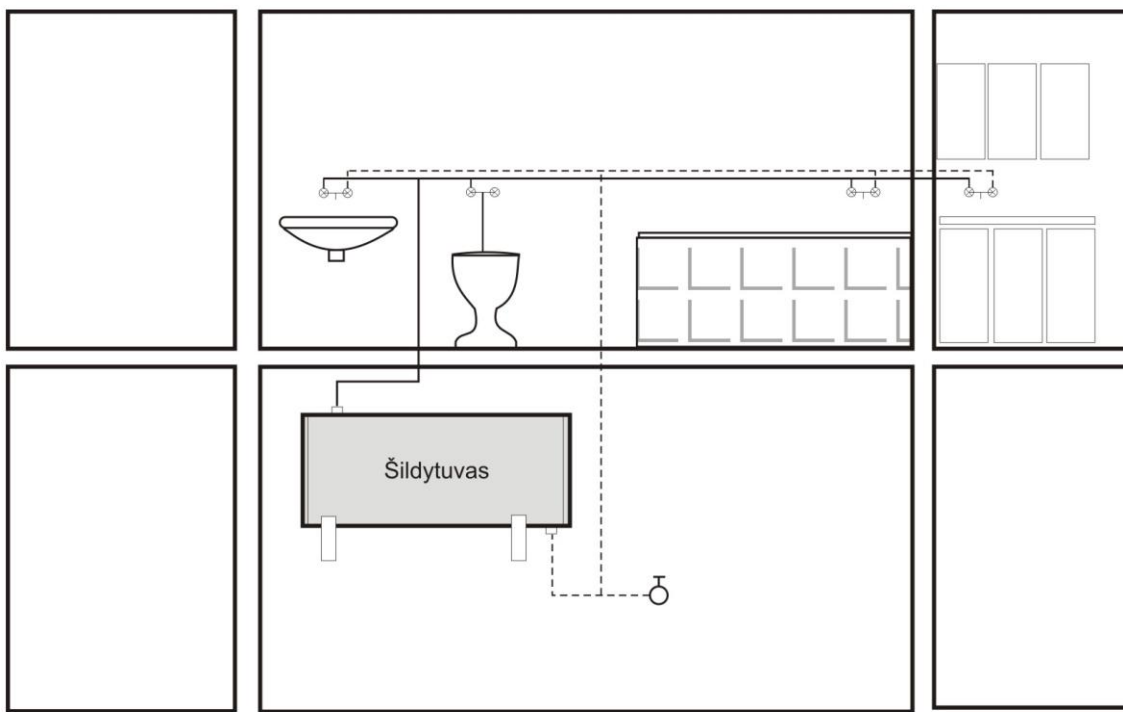
TŪRINIS KOMBINUOTAS VANDENS ŠILDYTUVAS
ŠILTO VANDENS GRANDINĖ



- Šiltas vanduo
- - - Šaltas vanduo
- Šildymo grandinė
- · - · - Atgalinė grandinė

Paveikslėlis 10

ELEKTRINIS TŪRINIS VANDENS ŠILDYTUVAS
ŠILTO VANDENS GRANDINĖ



- Šiltas vanduo
- - - Šaltas vanduo

Paveikslėlis 11

2.6 PIRMASIS PALEIDIMAS EKSPLOATACIJAI



Prijungus šildytuvą prie vandentiekio sistemos, prie centrinio šildymo sistemos, prie elektros tinklo ir išbandžius apsauginį vožtuvą (pagal pridėtą prie vožtuvo instrukciją), galima šildytuvą eksploatuoti. Prieš elektros prijungimą talpa turi būti užpildyta vandeniu. Pirmojo šildymo procesą turi atlikti atestuotas specialistas, procesą privalo patikrinti. Karšto vandens tekėjimo vamzdžiai ir dalis apsauginės armatūros gali būti karšti.



Šildymo proceso metu esant slėginiam pajungimui šildomo vandens apimtis didėja, vanduo laša iš apsauginio vožtuvo. Esant pajungimui be slėgio vanduo laša iš maišytuvo. Baigus šildymą, nustatyta temperatūra ir suvartoto vandens temperatūra turi būti vienoda. Prijungus šildytuvą prie vandens sistemos, elektros tinklo ir išbandžius apsauginį vožtuvą (pagal prie vožtuvo pridėtą instrukciją), šildytuvą gali būti paleistas eksploatacijai.

Šildytuvo paleidimas eksploatacijai:

1. Patikrinti vandens ir elektros instaliaciją, kombinuotų talpų atveju, taip pat patikrinti šilto vandens sistemą. Patikrinti, ar teisingai įdėti darbinių termostatų jutikliai. Jutikliai lizde turi būti įspausti iki atsirėmimo, pirmiausia eksploataciniai, po to apsauginis termostatas.
2. Atidaryti šilto vandens vožtuvą ant maišytuvo.
3. Atidaryti šalto vandens įvesties į šildytuvą vožtuvą.
4. Kai vanduo pradės tekėti šilto vandens vožtuvu, šildytuvo pildymas yra užbaigtas, o vožtuvą reikia uždaryti.
5. Jeigu pasirodytų flanšo dangčio nesandarumas, reikia priveržti flanšo dangčio varžtus.
6. Pritvirtinti elektros instaliacijos gaubtą.
7. Atliekant buitinio vandens šildymą **elektros energija** įjungti elektros srovę (kombinuotose šildytuvuose turi būti uždarytas vožtuvas ant šilto vandens įvesties į šildymo įdėklą).
8. Atliekant buitinio vandens šildymą šilumine energija iš centrinio šildymo sistemos atidaryti vožtuvą ant šildomo vandens įvesties ir išvesties arba nuorinti šilumokaitį.
9. Prieš pirmą įjungimą reikia šildytuvą išplauti, kol nustos bėgti drumzlės.
10. Teisingai užpildyti garantiją.

2.7 VEIKIMO IŠJUNGIMAS IR IŠTUŠTINIMAS



Jei šildytuvą išjungiamas ilgesniam laikotarpiui arba ilgesnį laiką nebus naudojamas, reikia iš jo išleisti vandenį ir atjungti jį nuo elektros tinklo. Turi būti išjungtas įvado laido jungiklis arba išjungti automatiniai jungikliai.

Patalpose, kuriose pastoviai yra šalčio pavojus, karšto vandens šildytuvą prieš šaltąjį metų laikotarpį turi būti išjungtas, jeigu yra kelias dienas nenaudojamas ir jeigu yra išjungta elektros energija.



Buitinis vanduo yra išleidžiamas uždarius uždarymo vožtuvą šalto vandens įvesties vamzdyne (per išleidimo vožtuvą apsauginių vožtuvų derinių atveju) ir atidarius visus šilto vandens vožtuvus tuo pačiu metu prijungtose armatūrose. **Išleidimo metu gali tekėti karštas vanduo!** Šalčio atveju reikia atsižvelgti į tai, kad gali užšalti vanduo ne tik šilto vandens šildytuve, bet ir visame įvadiniame šalto vandens vamzdyne. Todėl patartina ištuštinti visas jungiamąsias detales ir vamzdžius, kurie veda vandenį iki vandens skaitiklio, kuriam šaltis grėsmių nekelia. Prieš talpos eksploataciją, reikia pasirūpinti, kad būtų pripildyta vandeniu ir kad **vanduo prie karšto vandens vožtuvų tekėtų be burbuliukų.**

2.8 ĮRENGINIO KONTROLĖ IR PRIEŽIŪRA



Šildymo metu, vanduo, kurio apimtis šildymo metu didėja, turi matomai lašėti iš apsauginio vožtuvo nutekėjimo (tuo atveju, kai prijungimas neslėginis, šis vanduo laša iš maišytuvo vožtuvo). Pilnai pašildžius (75 °C) vandens padaugėja apie 3 % talpos apimties. Apsauginio vožtuvo funkcija turi būti reguliariai kontroliuojama (pagal apsauginio vožtuvo pridėdamą instrukciją). Esant įprastinei eksploatacijai būtina patikrinti vieną kartą per mėnesį ir kiekvieną kartą išjungus šildytuvą ilgesniam nei 5 dienų laikotarpiui.



Dėmesio! Šalto vandens įvesties vamzdis ir talpos jungtys gali įkaisti! Jeigu šilto vandens šildytuvus neveikia arba šiltas vanduo nevarojamas, iš apsauginio vožtuvo joks vanduo negali lašėti. Jeigu vanduo laša, tai reiškia, kad yra arba labai aukštas vandens slėgis įvesties vamzdyne, arba apsauginis vožtuvas yra sugedęs. Prašome nedelsiant kviešti profesionalų santechniką!



Jeigu vandenyje yra daug mineralų, reikia kviešti specialistą, kad pašalintų talpos viduje susidariusį akmenį ir laisvas nuosėdas, tai reikia atlikti po vienerių-dviejų naudojimo metų. Pakartotinai šildant vandenį ant indo sienų ir svarbiausia flanšo dangtyje susidaro vandens akmuo. Tai priklauso nuo šildomo vandens kietumo, jo temperatūros ir suvartoto karšto vandens kiekio.

Po dviejų metų eksploatacijos rekomenduojame patikrinti ir jeigu reikia išvalyti iš talpos vandens akmenį, patikrinti ir pakeisti anodo strypą. Anodo tarnavimo laikas yra teoriškai paskaičiuotas dvejimėms eksploatacijos metams, tačiau kinta priklausomai nuo vandens kietumo ir cheminės sudėties vartojimo vietoje. Remiantis patikrinimu galima nustatyti anodo strypo keitimo terminą. Valymą ir anodo pakeitimą patikėkite serviso paslaugas teikiančiai firmai. Išleidžiant vandenį iš talpos turi būti atidarytas šilto vandens maišytuvo vožtuvas, kad talpoje nesusidarytų vakuumo, kuris trukdytų vandens ištekėjimui. Valymas atliekamas per flanšo angą šiais veiksmais: iš boilerio išleidžiamas vanduo, išmontuojamas flanšo dangtis, išvaloma talpa. Po to vėl sumontuojama naudojant naujus sandariklius. Šildytuvo vidus turi specialų emalį, jo paviršiaus negalima liesti priemone, kuri šalina katilo akmenį - nenaudokite nukalkinimo siurblio. Kalkių apnašas pašalinkite medžiu ir išsiurbkite arba išvalykite skudurėliu. Po to, įrenginį reikia kruopščiai išplauti ir procesą kontroliuoti, kaip pirmosios eksploatacijos metu. Talpos išorinio apvalkalo valymui nenaudokite jokių šveitiklių, nei dažų skiediklių (kaip pvz. nitro-skiediklis, trichloras ir pan.). Valykite drėgnu skudurėliu ir panaudokite keletą lašų skysto buitinio valiklio.

2.9 DAŽNIAUSI GEDIMAI IR JŲ PRIEŽASTYS

GEDIMAI	KONTROLINĖ LEMPUTĖ	SPRENDIMAS
Vanduo yra šaltas	<ul style="list-style-type: none">• dega	<ul style="list-style-type: none">• termostate nustatyta žema temperatūra• šildymo elemento gedimas
Vanduo yra šaltas	<ul style="list-style-type: none">• nedega	<ul style="list-style-type: none">• nėra prijungiamojo laido• termostato gedimas• išjungtas apsauginis termostatas tikriausiai dėl eksploatacinio termostato defekto
Mažai šiltas vanduo	<ul style="list-style-type: none">• dega	<ul style="list-style-type: none">• vienos spiralės elemente gedimas (sudėta iš dviejų)
Vandens temperatūra netitinka nustatytai valdiklyje		<ul style="list-style-type: none">• termostatas su defektu
Iš apsauginio vožtuvo nuolat laša vanduo	<ul style="list-style-type: none">• nedega	<ul style="list-style-type: none">• aukštas įvesties slėgis• apsauginis vožtuvas su defektu

Lentelė 7

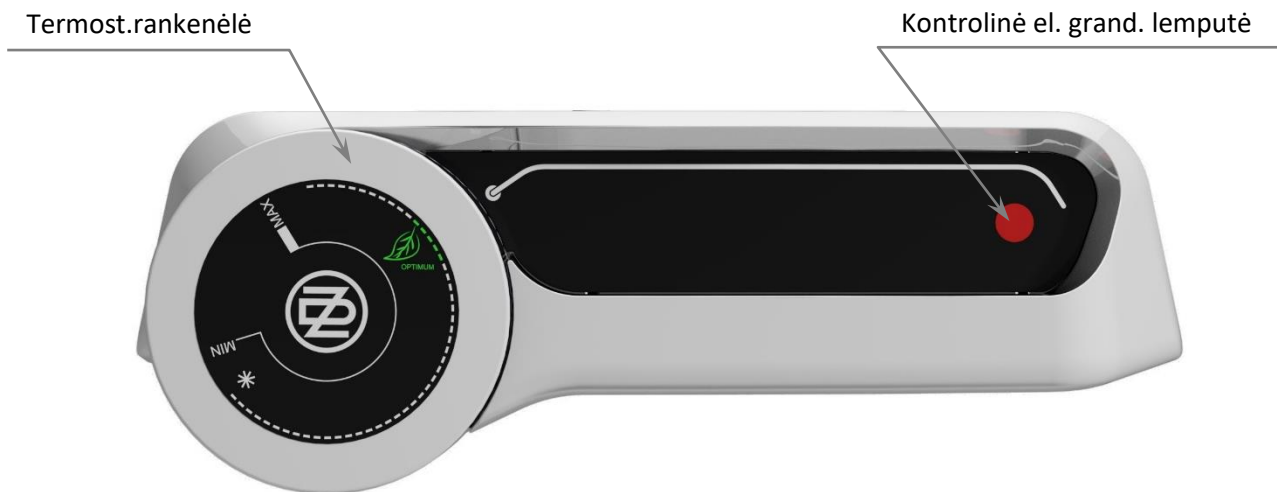


Nebandykite gedimo šalinti patys. Kreipkitės į atestuotą arba serviso paslaugas atliekančią tarnybą. Specialistas greitai pašalins gedimą. Užsakydami remontą nurodykite tipą ir serijos numerį, šiuos duomenis rasite Jūsų vandens šildytuvo galios etiketėje.

3 TERMOSTATO APTARNAVIMAS

3.1 APTARNAVIMAS

Šildytuvų OKCEV ir OKCV elektroinstaliacijos gaubtas



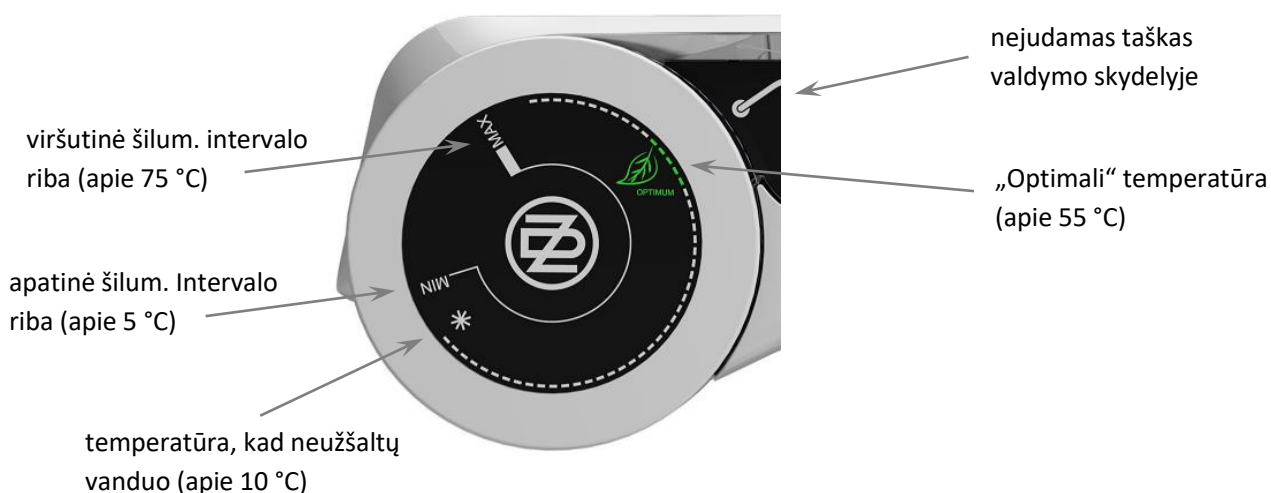
Paveikslėlis 12



Termostatas nei kita valdymo skydelio dalis nėra laikikliu, kurį būtų galima naudoti bet kokiai manipuliacijai su šildytuvu.

3.1.1 TEMPERATŪROS NUSTATYMAS

Vandens temperatūra nustatoma termostato rankenėle. Norimas simbolis turi būti priešais nejudamą tašką, esantį ant valdymo skydelio.



Paveikslėlis 13



Termostato rankenėlės nustatymas į kairę iki atsirėmimo nereiškia, kad šildymo elementas yra nuolat išjungtas. Naudojant šildytuvą be dienos temperatūros blokavimo nerekomenduojame nustatyti temperatūrą virš 55 °C. Pasirinkite maks. ženklą „OPTIMUM“.

4 SVARBIOS PASTABOS

4.1 INSTALIAVIMO TAISYKLĖS

- **Be atestuotos firmos patvirtinimo apie atliktą elektros instaliaciją garantijos pažymėjimas negalioja.**
- Reikia reguliariai tikrinti apsauginį magnio anodą ir laiku jį keisti.
- Dėl šildytuvo prijungimo turite turėti vietinio elektros tiekėjo sutikimą.
- **Tarp talpos ir apsauginio vožtuvo negali būti įstatyta jokia uždarymo armatūra.**
- Jeigu vandentiekio sistemoje viršslėgis yra didesnis nei 0,48 MPa būtina prieš apsauginį vožtuvą įdiegti redukcinį vožtuvą.
- Visi karšto vandens ištekėjimai turi būti su maišytuvais.
- Prieš pirmąjį vandens įleidimą į šildytuvą patartina patikrinti, ar gerai pritvirtintos indo flanšinio sujungimo veržlės.
- Neleistinos jokios operacijos su termostatu, išskyrus temperatūros nustatymą valdymo rankenėle.
- Bet kokius veiksmus, susijusius su elektros instaliacija, o taip pat reguliavimą ir reguliavimo elementų pakeitimą atlieka tik aptarnaujanti įmonė.
- **Draudžiama išjungti terminį saugiklį!** Terminis saugiklis neveikia sugedus įvadinės el. srovės į šildymo elementą termostatui, jeigu vandens temperatūra šildytuve pakyla virš 90 °C.
- Išimtiniais atvejais terminis saugiklis gali išsijungti jeigu vanduo perkaista perkaitinus katilą terminėje šildymo sistemoje.
- **Rekomenduojame eksploatuoti šildytuvą su vienos rūšies energija.**
- Jeigu šildytuvo (šilto vandens talpos) nenaudojate ilgesnį laiką nei 24 val., arba jeigu objektas su šildytuvu yra be asmenų priežiūros, uždarykite šalto vandens įtekėjimą į šildytuvą.
- Šildytuvą (šilto vandens talpą) galima naudoti tik pagal galios etiketėje ir elektros prijungimo instrukcijoje nurodytas sąlygas.



Elektros ir vandens instaliacija turi atitikti šalies, kurioje jie naudojami, reikalavimus ir taisykles!

4.2 GABENIMO IR LAIKYMO TAISYKLĖS

Įrenginys turi būti gabenamas ir laikomas sausoje aplinkoje, apsaugotas nuo klimato įtakos, nuo -15 iki +50 °C temperatūroje. Pakrovimo ir iškrovimo metu privaloma vadovautis ant pakuotės pateiktais nurodymais.



Dėl gabenimo ir šiluminio išsiplėtimo gali šildytuvuose su šilumokaičiu perteklinis emalis kristi į talpos dugną. Šis reiškinys yra įprastas ir šildytuvo kokybei bei naudojimo laikui neturi įtakos. Svarbus yra emalio sluoksnis, kuris lieka ant talpos. Įmonė DZD turi ilgametę šio reiškinio patirtį ir tai nėra priežastimi pretenzijai.

4.3 PAKUOTĖS IR NEVEIKIANČIO GAMINIO LIKVIDAVIMAS

Už pakuotę, kurioje yra gaminys tiekiamas, už paslaugas, susijusias su įpakavimo medžiagų surinkimu ir pakartotiniu panaudojimu, buvo sumokėtas nustatyto dydžio mokestis. Mokestis už šias paslaugas sumokėtas pagal įstatymą Nr. 477/2001 rink. ir vėlesnius jo pakeitimus firmai EKO-KOM a.s. Firmai suteiktas kliento numeris F06020274. Vandens šildytuvo pakuotę pristatykite į savivaldybės atliekų kaupimui paskirtą vietą. Netinkamą naudoti arba nenaudojamą gaminį, pasibaigus jo eksploatacijos laikui, išmontuokite ir pristatykite į atliekų perdirbimo centrą (surinkimo vietą) arba kreipkitės į gamintoją.



5 GAMINIO PRIKLAUSINIAI

Gaminiui priklauso apsauginis vožtuvas ir temperatūros indikatorius. Šios detalės yra supakuotos ir sudėtos šildytuvo pakuotės viršutinėje dalyje.

Įsitikinkite, kad rinkinyje yra visi priklausiniai, patikrinkite pakuotę.

8-6-2022