

Techninis aprašymas

SONO 3500CT

Ultragarsinis debitomatis

Aprašymas / taikymas



SONO 3500CT – tai ultragarsinis debitomatis, skirtas specialiai šildymo, vėsinimo arba mišrioms šildymo ir vėsinimo sistemoms vietinėse arba centralizuoto energijos tiekimo sistemose. Naudojant kartu su INFOCAL 9 – tai šildymo arba vėsinimo energijos skaitiklis.

MID tikrinimo sertifikato nr.:
DK-0200-MI004-032

SONO 3500CT atitinka MID 2 klasės reikalavimus. Reikalavimus atitinkantį debitomatį sudaro srauto jutiklio vamzdis, 4 jutikliai su laidais ir siūstuvai su skystųjų kristalų ekranu.

Savybės

- Ultragarsinis 2 kanalų srauto jutiklis užtikrina matavimą ir optimalų tikslumą
- Galvaniniu izoliatoriumi atskirtos skaitmeninės išvestys, skirtos paprastai prijungti energijos skaičiuotuvą INFOCAL 9
- Standartinės versijos 115 / 230 V maitinimas iš elektros tinklo su atsargine baterija maitinimo trikties atvejais
- Pasirenkama baterija maitinama versija (eksploatavimo laikas – iki 6 metų)
- Didelis matavimo dažnis 15 Hz / 0,5 Hz (230 V kintamoji srovė / baterija)
- Kompaktinis (standartinis) arba nuotolinis montavimas
- Be slėgio nuostolių
- Ilgalaikis stabilumas
- Paprastas vienu mygtuku valdomas ekranas

Užsakymas

Užsakant naudojami standartiniai kodai.

Standartiniai kompaktinio debitomačio SONO 3500CT kodai:

DN	Qp	Qs	Impulsų vertės (l/p)	Darbinis slėgis (bar)	Sudėtinis kodas	SONO 3500 kodas nr.
100	120	180	2.5	16	7ME3411-1RC02-3ER2	187F3530
125	200	280	2.5	16	7ME3411-1VC02-3ER2	187F3531
150	300	420	2.5	16	7ME3411-2DC02-3ER2	187F3532
200	500	700	10	16	7ME3411-2HC02-4ER2	187F3533
250	800	1120	10	16	7ME3411-2MC02-4ER2	187F3534
300	1120	1560	10	16	7ME3411-2RC02-4ER2	187F3535
350	1500	2100	10	16	7ME3411-2VC02-4ER2	187F3536
400	1900	2660	50	16	7ME3411-3DC02-5ER2	187F3537
500	2950	4130	50	16	7ME3411-3MC02-5ER2	187F3538
600	4300	6020	100	16	7ME3411-3VC02-6ER2	187F3539
700	5800	8120	100	16	7ME3411-4HC02-6ER2	187F3540
800	7600	10640	100	16	7ME3411-4RC02-6ER2	187F3541
900	10000	14000	100	16	7ME3411-5DC02-6ER2	187F3542
1000	10000	14000	100	16	7ME3411-5MC02-6ER2	187F3543
1200	10000	14000	100	16	7ME3411-5VC02-6ER2	187F3544
100	120	240	2.5	40	7ME3411-1RE02-3ER2	187F4500
125	200	400	2.5	40	7ME3411-1VE02-3ER2	187F4501
150	300	420	2.5	40	7ME3411-2DE02-3ER2	187F4502
200	500	700	10	40	7ME3411-2HE02-4ER2	187F4503
200	500	700	10	25	7ME3411-2HD02-4ER2	187F4504
250	800	1120	10	25	7ME3411-2MD02-4ER2	187F4505
300	1120	1560	10	25	7ME3411-2RD02-4ER2	187F4506
350	1500	2100	50	25	7ME3411-2VD02-4ER2	187F4507
400	1900	2660	50	25	7ME3411-3DD02-5ER2	187F4508
500	2950	4130	100	25	7ME3411-3MD02-5ER2	187F4509
600	4300	6020	100	25	7ME3411-3VD02-6ER2	187F4510
700	5800	8120	100	25	7ME3411-4HD02-6ER2	187F4511
800	7600	10640	100	25	7ME3411-4RD02-6ER2	187F4512

Čia pateikti PN16 tipo kompaktinių debitomačių kodai. Maitinimas tiekiamas iš elektros tinklo (115/230 V AC) su atsarginiu 3,6 V akumuliatoriumi. Su dviejų impulsų išvesties funkcija. Yra daugiau nominalaus skersmens iki DN1200, nuotoliniu būdu valdomos versijos ir PN25 standartinių kodų.

Konstrukcija ir funkcijos

Kompaktinė / nuotoliniu būdu valdoma versija

Yra kompaktinė ir nuotoliniu būdu, ne didesniu nei 30 metrų atstumu tarp debitomačio iki siūstuvo, valdoma įrenginio versija. Užsakant kompaktinę (standartinę) versiją, keitiklio kabeliai yra iš karto sumontuoti ir parengti montuoti. Kompaktinę versiją galima montuoti tik iki 120 °C. Debitomačio jutiklį reikia izoliuoti apsaugant siūstuvą nuo karščio. Siūstuvai gali būti IP67 korpusė.

Maitinimas

Standartinė versija apima 115 / 230 V kintamosios srovės maitinimo blokus su 3,6 V atskira atsargine baterija, skirta elektros maitinimo trikties atveju. Galima modifikuoti į baterija maitinama versiją su dvigubu baterijų paketu (eksploatavimo laikas – 6 metai).

Impulso išėjimas

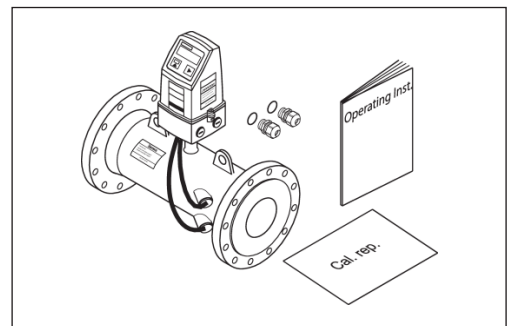
SONO 3500CT turi skaitmeninės išvesties funkcijas. A išėjimas – patvirtintas MID ir naudojamas kaip energijos skaitiklio INFOCAL 9 įėjimas arba kaip nuotolinio valdymo nuskaitymo skaitmeninės sistemos įėjimas. Išvestis B yra nustatoma gamykloje, kaip įspėjamasis signalas, ir jos negalima konfiguruoti.

Pateikiami elementai

Įrenginys gali būti pristatomas kaip kompaktinė arba kaip nuotoliniu būdu valdoma sistema.

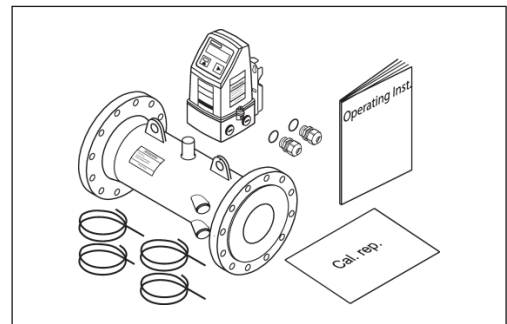
Kompaktinė sistema

- Jutiklis
- Siūstuvai
- Naudojimo instrukcijos
- Kalibravimo ataskaita

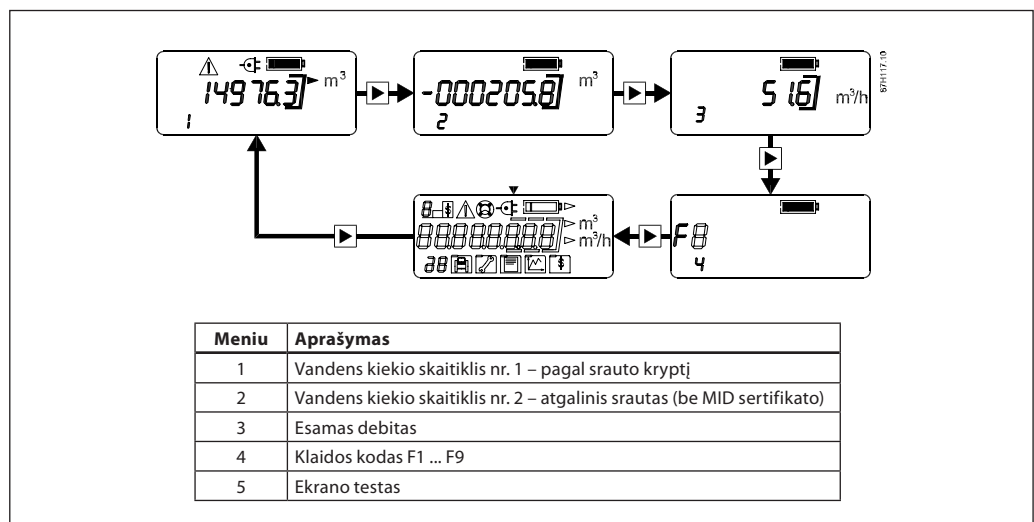


Nuotolinio valdymo sistema

- Jutiklis
- Siūstuvai
- Naudojimo instrukcijos
- Kalibravimo ataskaita
- Tvirtinimo prie sienos / vamzdžio rinkinys su laikikliu ir gnybtų dėžute
- 4 keitiklio bendraašiai kabeliai

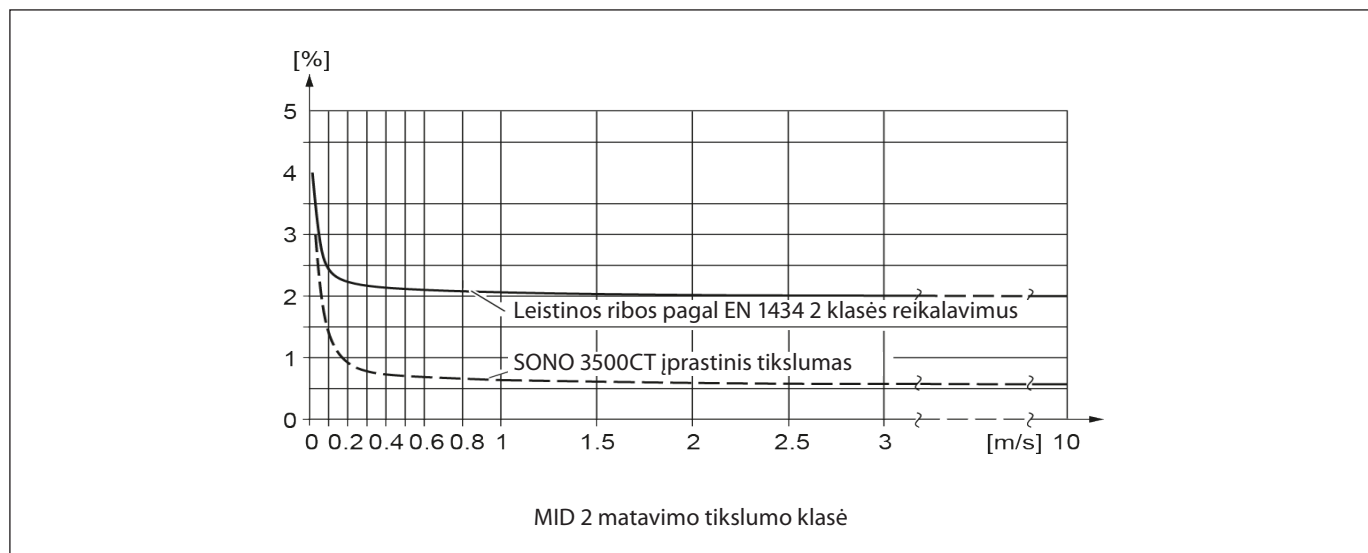


Ekranų meniu sekos apžvalga



Techniniai duomenys

Skersmuo	Nominalus	DN (mm)	100	125	150	200	250	300	350	400	500	600	700	800	900	1000	1200
Debito intervalas	Nominalus	q_p (m ³ /h)	120	200	300	500	800	1120	1500	1900	2950	4300	5800	7600	10000	10000	10000
	Didžiausias eksploatavimo	q_s (m ³ /h)	180	280	420	700	1120	1560	2100	2660	4130	6020	8120	10640	14000	14000	14000
	Maksimalus	$q_{maks.}$ (m ³ /h)	189	294	441	735	1176	1638	2205	2793	4336,5	6321	8526	11172	14700	14700	14700
	Minimalus	q_l (m ³ /h)	1,2	2	3	5	8	11,2	15	19	29,5	43	58	76	100	100	200
	Atjungimas	m ³ /h	0,3	0,5	0,75	1,25	2	2,8	3,75	4,75	7,375	10,75	14,5	19	25	30	45
Darbinis slėgis	Maksimalus	PN (bar)	16/40			16/25/40			16/25						16		
Dinaminis intervalas		$q_l \cdot q_p$	1:100														
Impulsų išėjimo vertė		l/p	2,5	2,5	2,5	10	10	10	10	50	50	100	100	100	100	100	100
Impulso plotis		ms	5														
Srauto greitis		m/s	0,02 ... 9														
Matavimo dažnis		Hz	15 Hz (maitinimas iš elektros tinklo – standartinis) / 0,5 Hz (maitinimas iš baterijos)														
Maitinimas		Maitinimas iš elektros tinklo (standartinis)	115 / 230V kintamoji srovė, įskaitant 3,6V vieną atsarginę bateriją														
		Maitinimas iš baterijos	3,6V baterijos versija, įskaitant dvigubą baterijų paketą														
Terpė			Šildymo vanduo, pagal VDI-2035 (pH 8,2–10,5), pramonės VdTÜV 1466 ir AGFW FW510														
Terpės / paviršiaus temperatūra	Kompaktiškas (standartinis)	°C	5 ... 120														
	Nuotolinis	°C	5 ... 200														
Pagrindinės funkcijos	Aplinkosaugos klasė		MID klasė E2 + M1														
	Apsaugos klasė		IP 67 atitinka EN 60529 ir DIN 40050 (NEMA 4X/6) reikalavimus														
	Laikymo temperatūra	°C	–40 ... 85														
	Aplinkos temperatūra	°C	–10 ... 55														
Vamzdžio medžiaga			Anglinis plienas EN 1.0345 / P235 GH, dažytas šviesiai pilka spalva														
Nuotoliniu būdu valdomos versijos kabelio ilgis			5 m / 10 m / 20 m / maks. 30 m tarp siūstuvo ir srauto jutiklio														

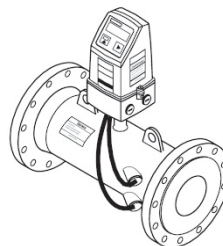
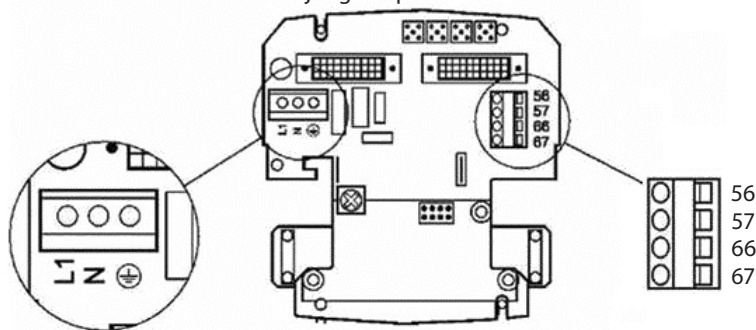


INFOCAL 9 tipo energijos skaičiuotuvo elektriniai sujungimai

Energijos skaičiuotuvą paprastai prijungiamas prie siūstuvo A impulso išėjimo (56, 57).

SONO 3500CT

Prijungimo plokštės viršus



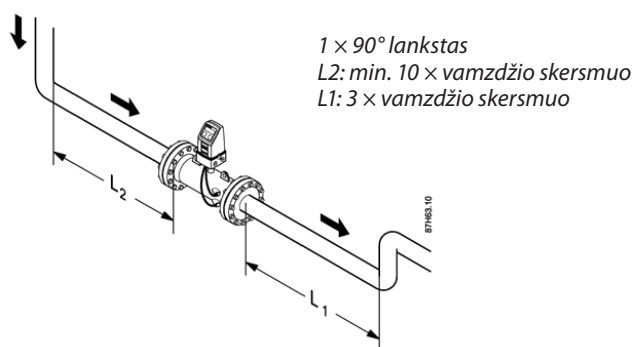
Srauto matuoklio laidai SONO 3500CT:

SONO 3500CT tiekimo vamzdyje	„Infocal 9“ terminalas
56 (tiekimo impulsas)	10 (q1+)
57 (įžeminimas)	11 (q1-)

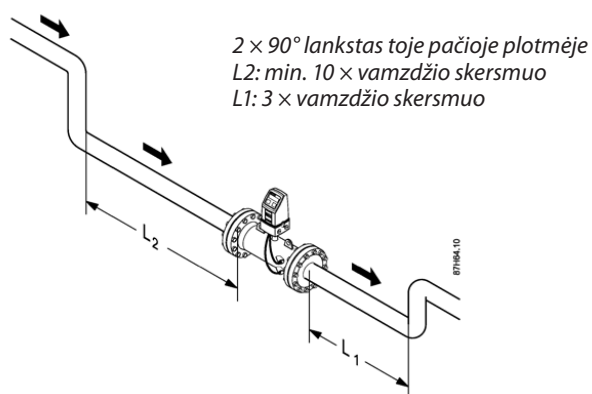
SONO 3500CT grįžtamajame vamzdyje	„Infocal 9“ terminalas
56 (tiekimo impulsas)	52 (q2+)
57 (įžeminimas)	11 (q2-)

Įėjimo / išėjimo sąlygos

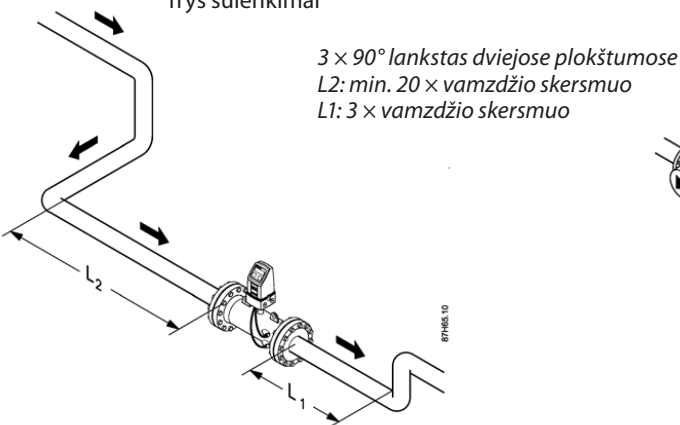
Vienas sulenkimas



Du sulenkimai



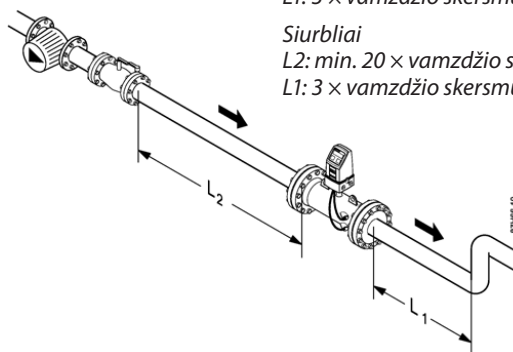
Trys sulenkimai



Vožtuvai ir siurbliai

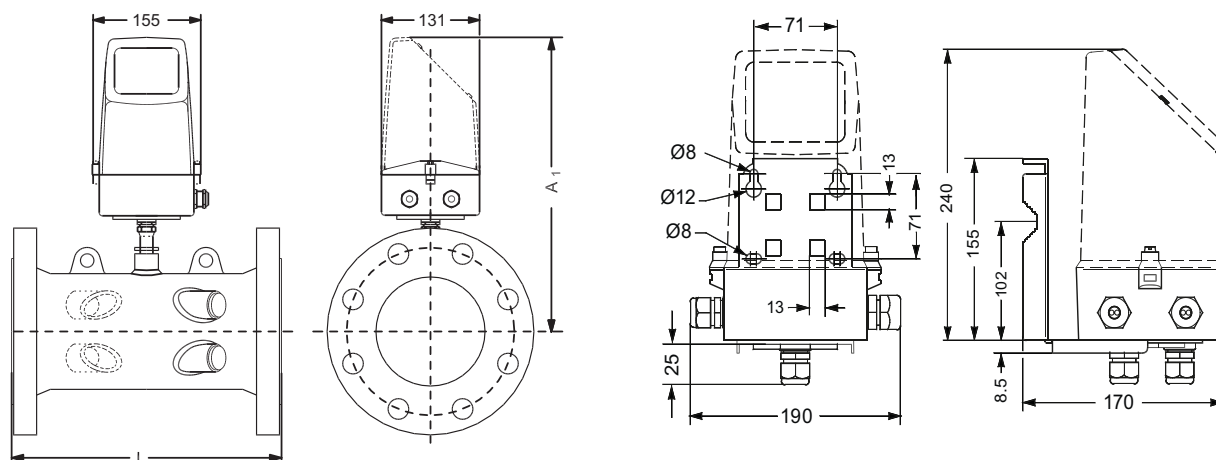
Vožtuvai
L2: min. 10 × vamzdžio skersmuo, visiškai atidarytas vožtuvas
L1: 3 × vamzdžio skersmuo

Siurbliai
L2: min. 20 × vamzdžio skersmuo
L1: 3 × vamzdžio skersmuo



Matmenys

IP67 siūstuvai, tvirtinamas ant sienos



Skersmuo DN (mm)		100	125	150	200	250	300	350	400	500	600	700	800	900	1000	1200	
PN 16	Ilgis L (mm)	350	350	500	500	600	500	550	600	625	750	875	1000	1230	1300	1360	
	Kompaktinės versijos apytikslis svoris (kg) ¹⁾	15	18	28	38	60	66	94	124	194	303	361	494	475	594	732	
PN 25	Ilgis L (mm)	–	–	–	500	600	500	550	600	625	750	875	1000	1300	1370	–	
	Kompaktinės versijos apytikslis svoris (kg) ¹⁾	–	–	–	47	76	81	121	153	231	365	565	770	835	1000	–	
A ₁ (mm)		375	380	390	414	440	466	495	507	558	609	660	710	810	910	1110	
Kėlimo kilpos		Ne					Taip										

¹⁾ Svoris su siūstuvais / elektronika 1,5 kg (kompaktinė versija). Nuotoliniu būdu valdomos versijos svoris maždaug 3,5 kg didesnis (nuotoliniu būdu valdoma versija su 10 m kabeliu).

Pastaba:

1. Visi svoriai yra apytiksliai.
2. Flanšų reikšmės žr. norm. EN 1092-1.



Danfoss UAB

Šildymo grupė • danfoss.lt • +370 5 210 5740 • El. paštas: klientucentras.lt@danfoss.com

Danfoss firma neatsako už galimas klaidas ir netikslumus kataloguose, bukletuose ir kituose spaudiniuose. Danfoss firma pasilieka teisę be išankstinio pranešimo keisti savo gaminius, taip pat ir užsakytus, su sąlyga, kad nereikės keisti jau suderintų specifikacijų.
Visi paminėti spaudinyje prekių ženklai yra atitinkamų kompanijų nuosavybė. Danfoss ir Danfoss logotipas yra Danfoss A/S nuosavybė. Visos teisės saugomos.
