

Techninis aprašymas

FVF filtras

Aprašymas



FVF filtras skirtas šildymo, centralizuoto šildymo ir aušinimo sistemoms.

Filtras pašalina ir sulaiko taršos daleles, pvz., suvirinimo siūlių daleles, smulkias drožles, smėlį ir t. t., kurios patenka per šildymo / aušinimo terpę.

Filtras sumontuojamas, kad apsaugotų jautrią įrangą, pvz., skaitiklius, siurblius, reguliavimo vožtuvus, nuo taršos dalelių. Jis atlieka ir kitas funkcijas.

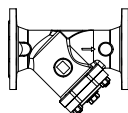
Be to, filtras gali turėti aklę, magnetinį įdėklą arba rutulinę sklendę. Filtrą su rutuline sklende galima greitai ir efektyviai išvalyti.

Pagrindiniai duomenys:

- DN 15- (125) 200
- PN 16/25
- Temperatūra:
 - Cirkuliacinis vanduo / vandens glikolio tirpalas: -10 ... 150 °C (PN 16), -20 ... 150 °C (PN 25)
- Jungtys:
 - flanšas (filtras),
 - sriegis (rutulinė sklendė).

Užsakymas

Flanšinis¹⁾ filtras **FVF**

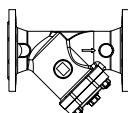
Paveikslėlis	DN (mm)	k _{vs} ²⁾ (m ³ /h)	T _{max}	Kodas	T _{max}	Kodas	T _{max}	Kodas
			PN 16 su rutuline sklende		PN 16		PN 25	
	15	5,3	150 °C ³⁾	065B7726	150 °C	065B7740	150 °C	065B7770
	20	9,5		065B7727		065B7741		065B7771
	25	16,5		065B7728		065B7742		065B7772
	32	20		065B7729		065B7743		065B7773
	40	33		065B7730		065B7744		065B7774
	50	54		065B7731		065B7745		065B7775
	65	95		065B7732		065B7746		065B7776
	80	140		065B7733		065B7747		065B7777
	100	201		065B7734		065B7748		065B7778
	125	350		065B7735		065B7749		065B7779
	150	542		065B7736		065B7750		-
	200	870		065B7737		065B7751		-

¹⁾ Flanšai pagal EN 1092-2 (atitinkamai PN 16 ir PN 25)

²⁾ Filtras su normaliais tinkeliais

³⁾ Kad išleidžiant nebūtų pavojaus nusiplikyti, išleidimo rutulinis vožtuvas turi būti naudojamas su išleidimo žarna, prijungta prie išleidimo sistemos

Flanšinis¹⁾ filtras **FVF, I paketas**

Paveikslėlis	DN (mm)	k _{vs} ²⁾ (m ³ /h)	T _{max}	Kodas
			PN 16	
	15	5,1	150 °C	065B7754
	20	9,2		065B7755
	25	15,1		065B7756
	32	18,4		065B7757
	40	30,6		065B7762
	50	49		065B7763
	65	86,7		065B7764
	80	133,6		065B7765
	100	192,8		065B7766
	125	326,4		065B7767

¹⁾ flanšai pagal EN 1092-2 (PN 16)

²⁾ filtras su specialiais tinkeliais

Užsakymas (tęsinys)
Atsarginės dalys FVF-Tinklelis

Paveikslėlis	DN (mm)	PN (bar)	Kodas	
			(normal)	(fine)
	15/20	16, 25	065B7810	065B7824
	25		065B7812	065B7826
	32		065B7813	065B7827
	40		065B7814	065B7828
	50		065B7815	065B7829
	65		065B7816	065B7830
	80		065B7817	065B7831
	100		065B7818	065B7832
	125		065B7819	065B7833
	150		065B7820	065B7834
	200		065B7821	065B7835

Atsarginės dalys FVF-Tarpinė

Paveikslėlis	DN (mm)	Kodas
	15/20	065B7886
	25/32	065B7887
	40	065B7888
	50	065B7889
	65	065B7890
	80	065B7891
	100	065B7892
	125	065B7893
	150	065B7894
	200	065B7895

Priedai FVF-M magnetiniu įdėklų

Paveikslėlis	DN (mm)	Code No.
	15	065B7790
	20	
	25	
	32	065B7791
	40	065B7792
	50	065B7793
	65	065B7794
	80	065B7795
	100	065B7796
	125	
	150	
200	065B7798	

Priedai FVF-B rutulinė sklendė

Paveikslėlis	DN (mm)	T _{max} (°C)	Kodas
	10 (naudojama FVF DN 15 - 50)	150	065B7802
	15 (naudojama FVF DN 65 - 200)		065B7801

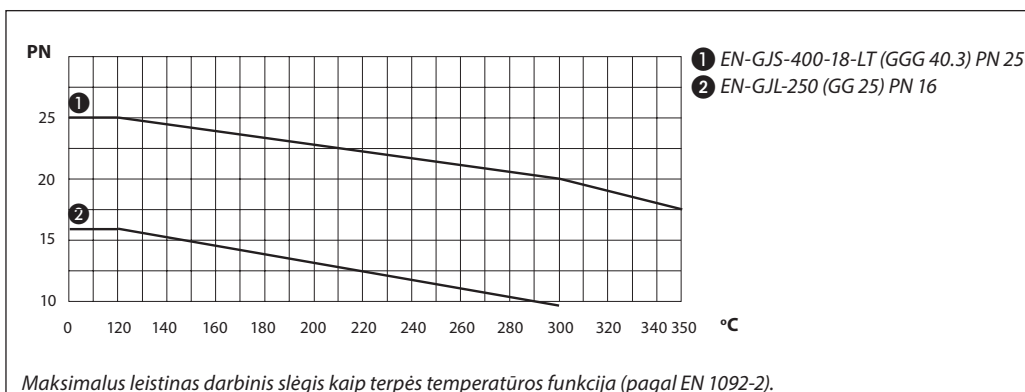
Techniniai duomenys

Sąlyginis skersmuo		DN	15	20	25	32	40	50	65	80	100	125	150	200
k _{vs} vertė	įprastas tinklelis	m ³ /h	5,3	9,5	16,5	20	33	54	95	140	201	350	542	870
	smulkus tinklelis		5,0	9,0	14,8	18	30	48	85	131	189	320	494	818
	specialus tinklelis		5,1	9,2	15,1	18,4	30,6	49	86,7	133,6	192,8	326,4	-	-
k _{vs} reikšmė (su magnetiniu įdėklų)	įprastas tinklelis	m ³ /h	4,8	8,6	14,9	18	29	49	86	127	183	316	489	809
	smulkus tinklelis		4,5	8,1	13,3	16	27	44	77	119	170	297	459	760
Akutės dydis	įprastas tinklelis	mm	0,54		0,87					1,18				
	smulkus tinklelis		0,25											
	specialus tinklelis		0,40										-	
Akučių skaičius	įprastas tinklelis	n/cm ²	150		64					25				
	smulkus tinklelis		625											
	specialus tinklelis		280										-	
Srauto terpė	Cirkuliacinis vanduo / glikolio tirpalas iki 50 %													
Sąlyginis slėgis	PN	16 arba 25												
Terpės temperatūra	°C	-10 ... 150 (PN16), -20 ... 150 (PN25)												
Jungtis	Flanšai pagal DIN EN 1092-2 (atitinkamai PN16 ir PN25)													
Medžiagos														
Korpusas (filtras)	PN 16	Pilkasis ketus EN-GJL-250 (GG-25)												
	PN 25	Kalusis ketus EN-GJS-400-18-LT (GGG 40.3)												
Korpusas (rutulinė sklendė)	Neišsiccinkuojantis žalvaris, CuZn36Pb2As													
Tinklelis	Nerūdijantis plienas, medž. Nr. 1.4301													
Tarpinė	Grafitas													

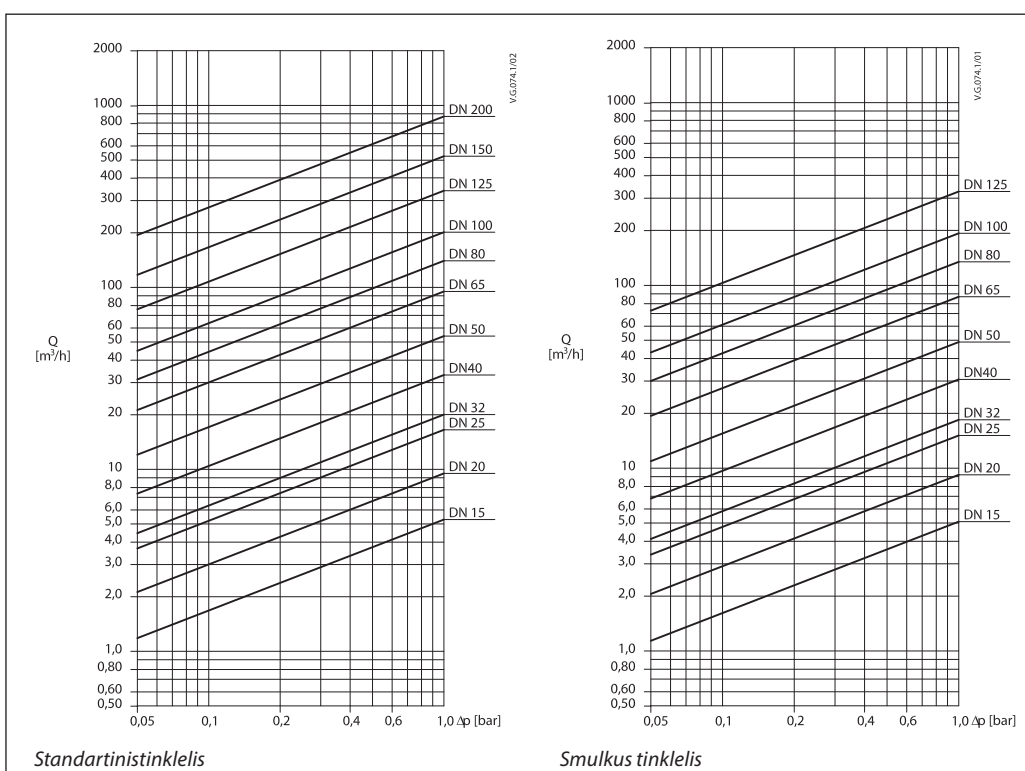
¹⁾ „Danfoss“ naudoja aplinkai nekenksmingus, iki 150 °C temperatūros atsparius dažus.

Slėgio ir temperatūros grafikas

Pastaba. „Danfoss“ naudoja aplinkai nekenksmingus dažus, kurie gali įskilti esant didesnei nei 150 °C temperatūrai.



Srauto diagrama

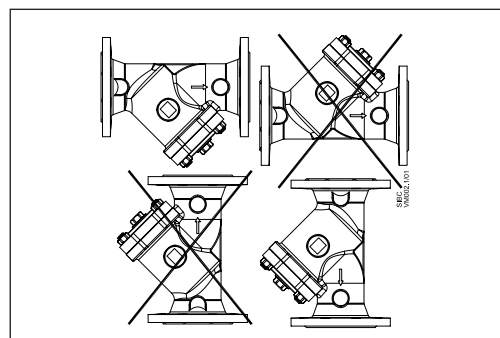


Montavimo padėtys

Terpės srauto kryptis turi sutapti su rodykle ant filtro korpuso.

Filtrai turi būti montuojami horizontalioje padėtyje, kad tinklis būtų nukreiptas į apačią. Vertikali padėtis taip pat leidžiama (atkreipkite dėmesį, kad terpei tekant į viršų, filtras sulaiko visas taršos daleles, tačiau negali jų surinkti).

Būtina palikti pakankamai vietos tinkeliui ištraukti, kad būtų galima jį pakeisti ar išvalyti.

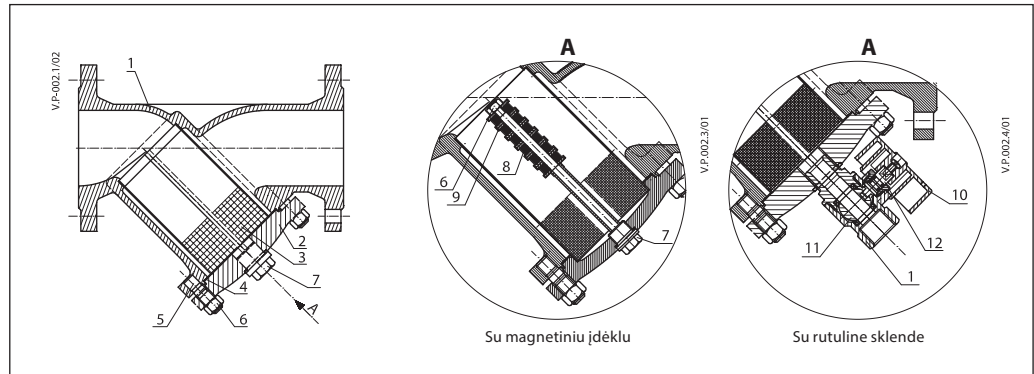


Techninis aprašymas

FVF filtras

Konstrukcija

- 1 Korpusas
- 2 Dangtis
- 3 Tinklelis
- 4 Tarpinė
- 5 Varžtas
- 6 Veržlė
- 7 Kamščio varžtas
- 8 Magnetas
- 9 Poverzlė
- 10 Rankena
- 11 Rutulys
- 12 Stiebas



Matmenys

DN	L	H	PN 16			PN 25			Svoris (kg)
			ØD	Ød	dk	ØD	d	dk	
mm									
15	130	75	95	14	65	95	14	65	2,2
20	150	75	105	14	75	105	14	75	3,3
25	160	90	115	14	85	115	14	85	3,8
32	180	90	140	19	100	140	19	100	5,0
40	200	110	150	19	110	150	19	110	6,5
50	230	120	165	19	125	165	19	125	8,5
65	290	140	185	19	145	185	19	145	12,0
80	310	165	200	19	160	200	19	160	16,6
100	350	220	220	19	180	235	23	190	25,0
125	400	260	250	19	210	270	28	220	39,0
150	480	300	285	23	240	-	-	-	61,0
200	600	360	340	23	295	-	-	-	109

Rutulinė sklendė					
DN	Dėl filtras DN	L	L1	H	D
		mm			
10	15 - 50	52	43	36	10
15	65 - 200	69	50	52	17,3

Danfoss UAB

Climate Solutions • danfoss.lt • +370 5 210 5740 • klientucentras.lt@danfoss.com

Bet kokia informacija, įskaitant, bet kita ko, informaciją apie gaminio pasirinkimą, pritaikymą ar naudojimą, produkto dizainą, svorį, matmenis, talpą ar kitus techninius duomenis, aprašytus naudojimo instrukcijose, kataloguose, reklamose ir kt., pateikiama raštu, žodžiu, elektronine forma, internete ar parsisiunčiama, laikoma informacinio pobūdžio ir yra privaloma tik tuo atveju ir tik tiek, kiek ji aiškiai nurodyta prie sandorio kainos ar užsakymo patvirtinime. „Danfoss“ neprisiima atsakomybės dėl galimų klaidų, esančių kataloguose, brošiūrose, vaizdo įrašuose ir kituose leidiniuose. „Danfoss“ pasilieka teisę keisti savo gaminius be įspėjimo, taip pat ir užsakytus, bet nepristatytus gaminius, su sąlyga, kad šiuos pakeitimus galima įgyvendinti nekeičiant gaminio formos, pritaikymo ar funkcijų. Visi leidinyje paminėti prekių ženklai yra „Danfoss A/S“ arba „Danfoss“ grupės įmonių nuosavybė. „Danfoss“ ir „Danfoss“ logotipas yra „Danfoss A/S“ nuosavybė. Visos teisės saugomos.