

## Techninis aprašymas

# Trijų padėčių valdymo pavaros AMV 85, AMV 86

## Aprašymas



Pavaros AMV 85 ir AMV 86 naudojamos su VFM 2 (DN 150-250), VFS 2 (DN 65-100), VF2/3 (DN 125, 150) ir AFQM (DN150-250) vožtuvais.

**Savybės:**

- Savaiminės eigos funkcija
- Su apkrova susijusi išjungimo funkcija, apsauganti nuo perkrovos
- Rankinis valdymas
- Diagnostinis indikatorius

**Pagrindiniai duomenys:**

- Nominali įtampa:
  - 24 V kintamoji srovė, 230 V kintamoji srovė, 50 Hz / 60 Hz
- Reguliuojamojo jėgimo signalas: 3 padėčių
  - 0(4)–20 mA
  - 0(2)–10 V
- Galia: 5000 N
- Eiga: 40 mm
- Greitis: 8 s/mm (AMV 85), 3 s/mm (AMV 86)
- Maks. tarpės temperatūra: 200 °C
- Rankinis valdymas

## Užsakymas

**Pavara**


Tipas	Maitinimo įtampa (V~)	Greitis	Kodas
AMV 85	24	8 s/mm	<b>082G1450</b>
	230		<b>082G1451</b>
AMV 86	24	3 s/mm	<b>082G1460</b>
	230		<b>082G1461</b>

**Priedai**

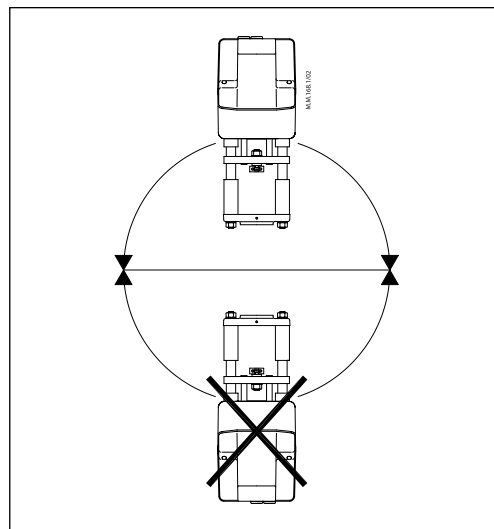
Tipas	pavaroms	Kodas
Papildom i jungikliai (2x)	AMV 86/3/24	<b>082H7050</b>
	AMV 86/3/230	<b>082H7051</b>
	AMV 85/8/24	<b>082H7072</b>
	AMV 85/8/230	<b>082H7071</b>
Papildomi jungikliai (2x) ir potenciometras (10 kΩ)	AMV 86/3/24	<b>082H7081</b>
	AMV 86/3/230	<b>082H7080</b>
	AMV 85/8/24	<b>082H7083</b>
	AMV 85/8/230	<b>082H7082</b>
Stiebo šildytuvas		<b>065Z7021</b>
AM-PBU 25 - Atsarginio maitinimo blokas <sup>1)</sup>		<b>082H7090</b>

<sup>1)</sup> Tik 24 V versijai

## Techniniai duomenys

Tipas		AMV 85	AMV 86
Maitinimo įtampa	V	24 V kintamoji srovė, 230 V kintamoji srovė; nuo +10 % iki -15%	
Energijos suvartojimas	VA	10,5	23
Dažnis	Hz	50 / 60	
Reguliuojamasis jėgimas		3 padėčių	
CI galia	N	5 000	
Maks. eiga	mm	40	
Greitis	s/mm	8	3
Maks. tarpės temperatūra	°C	200	
Aplinkos temperatūra		0 ... 55	
Sandėliavimo ir transportavimo temperatūra		-40 ... +70	
Apsaugos klasė		I (230 V); III (24 V)	
Apsaugos nuo išorės poveikio klasė		IP 54	
Svoris	kg	9,80	10,0
 – žymėjimas pagal standartus		Žemos įtampos Direktyva 73/23/EEC ir 93/68/EEC, EN 60730-2-14 EMC direktyva 89/336/EEB, 92/31/EEB, 93/68/EEB, EN 50081-1 ir EN 50082-1	

Montavimas



Mechaninis

Pavaros turi būti montuojamos horizontalioje padėtyje arba nukreiptos aukštyn. Pritvirtinkite pavarą prie ventilio korpuso naudodami 57 mm dantytą veržlę (pridedama). Pritvirtintus pavarą 8 mm šešiabriauniu raktu priveržkite varžtą korpuso žiede, kad pavarą nesisuktų.

Palikite pakankamai vietos priežiūros darbams atlikti.

Elektrinis

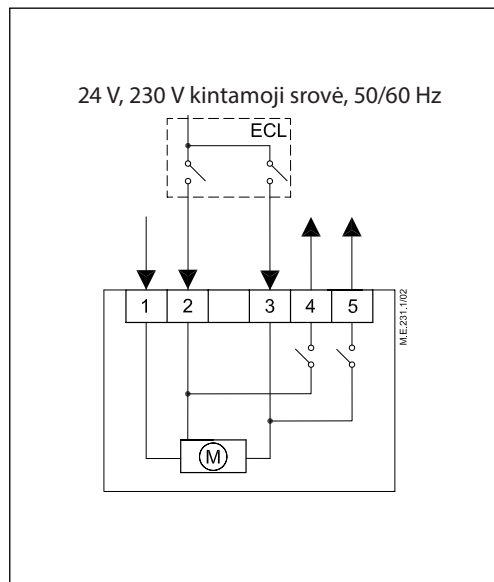
Elektrinis jungtis galima pasiekti nuėmus dangtelį. Numatyti du M16 x 1,5 laidų įvadai. Abiems įvadams yra skirti guminiai žiedeliai, skirti naudoti su lankščiu laidu. Atminkite, kad norint išlaikyti gaubto IP kategoriją, reikia naudoti atitinkamus laidų sandarinimo žiedus.

Elektriniai sujungimai

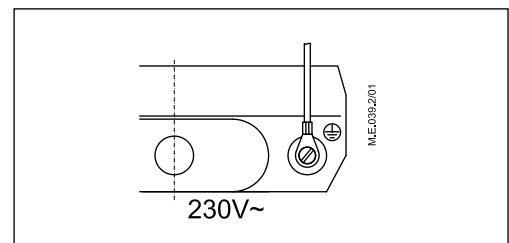


**230 VAC versija:**

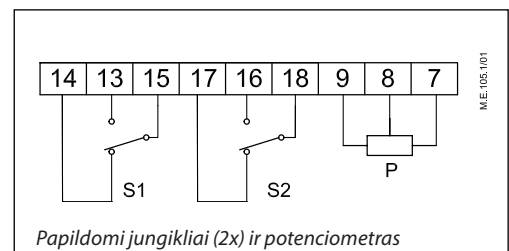
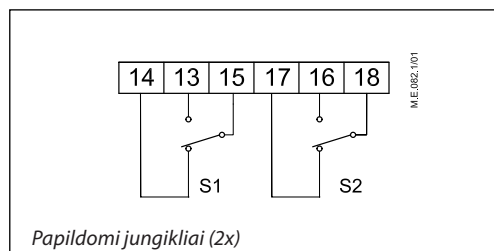
Nelieskite jokių dalių, esančių ant montažinės plokštės!  
Nenuimkite gaubto, kol galutinai neišjungtas maitinimas.



1	0 V	Neutralė
2	24 V kintamoji srovė 230 V kintamoji srovė	įėjimo maitinimas
3		
4		išėjimas
5		



Priedai

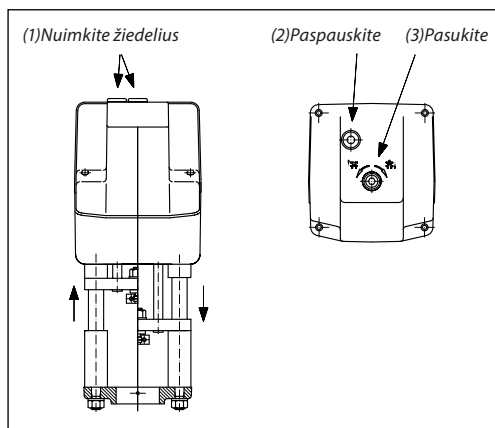


**Paleidimas**

Norint paleisti įrenginį, reikia atlikti toliau nurodytus mechaninius ir elektros montavimo darbus bei patikras ir bandymus:

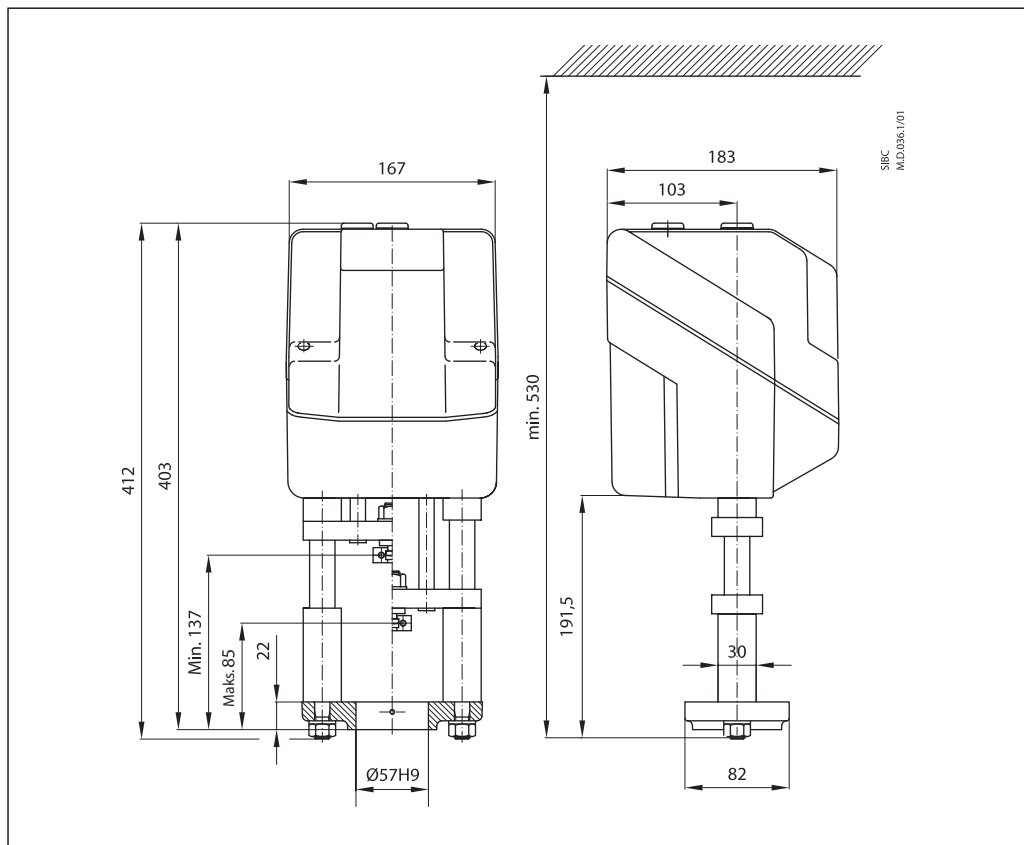
- Įjunkite maitinimą.
- Nustatykite reikiamą valdymo signalą ir patikrinkite, ar teisinga vožtuvo stiebo padėtis.

Dabar įrenginys visiškai paruoštas.

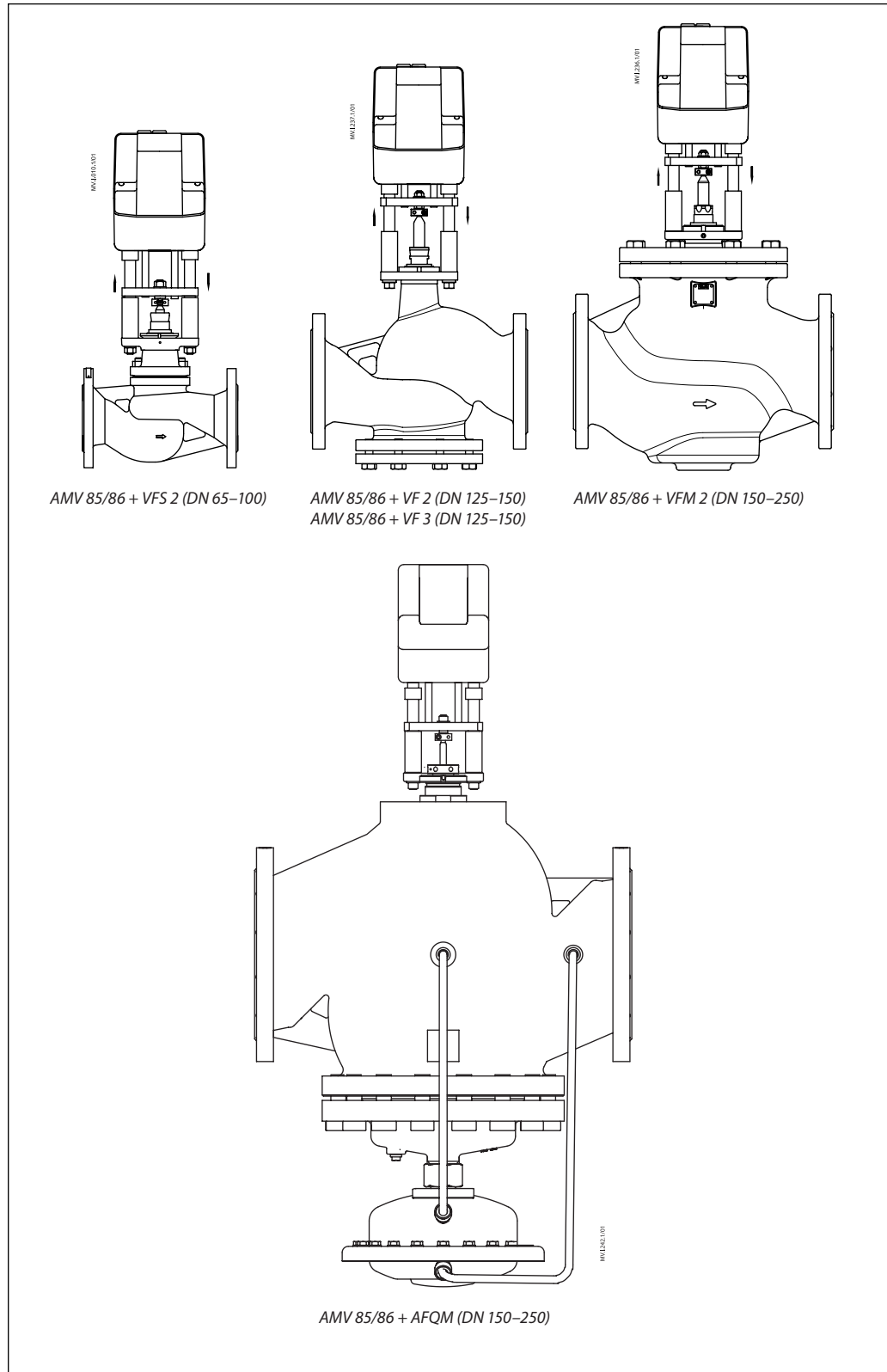
**Rankinis valdymas**


Rankiniu būdu valdoma pasukant 8 mm šešiabriaunį raktą (nepriedamas) į reikiamą padėtį. Laikykitės pažymėtų sukimo krypčių.

- Atjunkite valdymo signalus
- Nuimkite sandarinimo akles ir nuspauskite mygtuką
- Nustatykite vožtuvo padėtį, naudodami 8 mm šešiabriaunį raktą
- Nustatykite vožtuvą uždarytoje padėtyje.
- Įjunkite valdymo signalus

**Matmenys**


## Pavaros – vožtuvų deriniai



## Danfoss UAB

Climate Solutions • danfoss.lt • +370 5 210 5740 • klientucentras.lt@danfoss.com

Bet kokia informacija, įskaitant, be kita ko, informaciją apie gaminio pasirinkimą, pritaikymą ar naudojimą, produkto dizainą, svorį, matmenis, talpą ar kitus techninius duomenis, aprašytus naudojimo instrukcijose, kataloguose, reklamose ir kt., pateikiama raštu, žodžiu, elektronine forma, internete ar parsiunčiama, laikoma informacinio pobūdžio ir yra privaloma tik tuo atveju ir tik tiek, kiek ji aiškiai nurodyta prie sandorio kainos ar užsakymo patvirtinime. „Danfoss“ neprisiima atsakomybės dėl galimų klaidų, esančių kataloguose, brošiūrose, vaizdo įrašuose ir kituose leidiniuose.

„Danfoss“ pasilieka teisę keisti savo gaminius be įspėjimo, taip pat ir užsakytus, bet nepristatytus gaminius, su sąlyga, kad šiuos pakeitimus galima įgyvendinti nekeičiant gaminio formos, pritaikymo ar funkcijų.

Visi leidinyje paminėti prekių ženklai yra „Danfoss A/S“ arba „Danfoss“ grupės įmonių nuosavybė. „Danfoss“ ir „Danfoss“ logotipas yra „Danfoss A/S“ nuosavybė. Visos teisės saugomos.