

**Optimalus oro ir purvo šalinimas neprarandant energijos.**

Naujieji oro ir purvo atskirtuvai Flamcovent Clean Smart iš sistemos terpės pašalina net ir mažiausius mikroburbuliukus ir mažytes purvo daleles. Su Flamcovent Clean Smart pasiekama 60 procentų geresnių rezultatų, nei naudojant įprastus oro ir purvo atskirtuvus, o srauto pasipriešinimas sumažinamas iki nereikšmingo. Flamcovent Clean Smart surinktųjų purvo grandikliuose įtaisyti 25 neodimio supermagnetai. Kiekvieno magneto magnetinis laukas yra 13 000 gausų / 1,3 tesla.

**Privalumai**

- Iki 60 procentų geresnės darbinės charakteristikos lyginant su įprastais oro ir purvo atskirtuvais.
- Ikin mažas pasipriešinimas srautui, užtikrinantis mažesnes energijos sąnaudas.
- Standartinis srautas iki 3 m/s.
- Į purvo grandiklį yra įmontuoti dvidešimt penki super magnetai iš Neodimio.
- Pastovios darbinės charakteristikos per visą eksploatacavimo laiką.
- Nereikalauja ypatingos priežiūros

**Techninės specifikacijos**

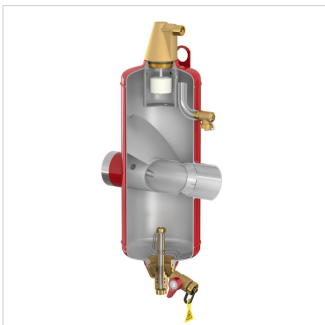
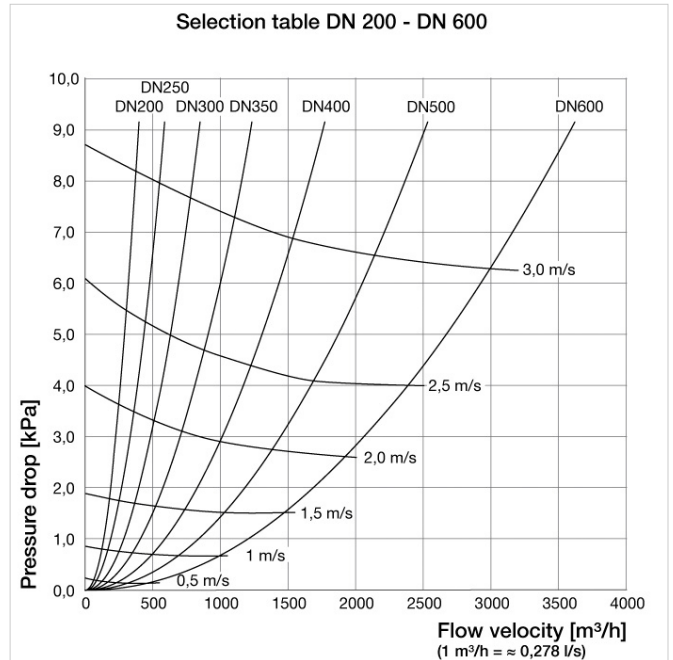
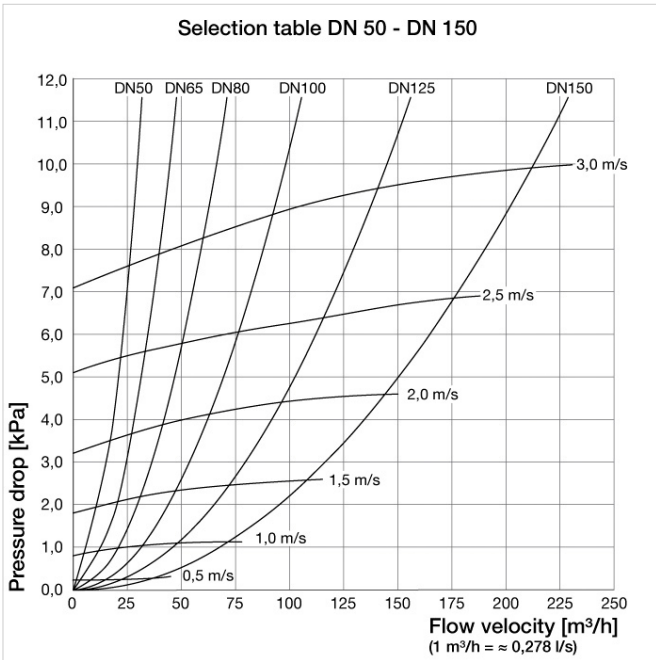
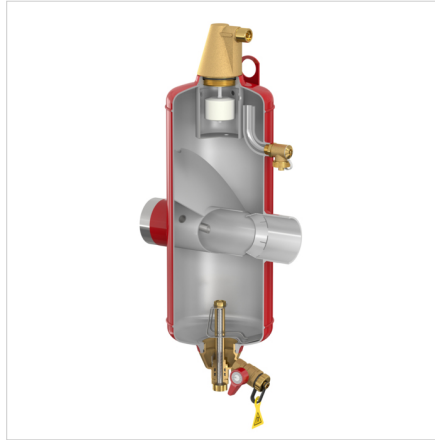
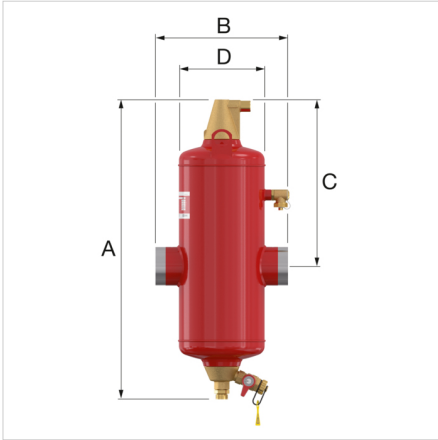
- Turi suvirintą jungtį.
- Maks. darbinis slėgis: 10 bar.
- Pritaikyta sistemoms kuriose didžiausia leistina srauto temperatūra 110 °C.
- Tinka naudoti su glikolio (antifrizo) mišiniu, kurio koncentracija iki 50 %.
- Tinka naudoti su etanolio (antifrizo) mišiniu, kurio koncentracija iki 30 %.
- Įranga atitinka slėginės įrangos direktyvos 2014/68/EU reikalavimus.



Aprašymas	Flamcovent Clean Smart S DN150	
Gaminio kodas	31146	
EAN	8712874311466	
Modelis	<u>Flamcovent Clean Smart S, 10 bar</u>	
Talpa [l]	78	
Sujungimas	[DN]	150
	[mm]	168,3
Matmenys	A [mm]	967
	B [mm]	525
	C [mm]	510
	D [mm]	360
$K_v^* [m^3/h] (\Delta P = 1 \text{ bar})$	675	
Svoris [kg]	47	

\*  $K_v = Q / \sqrt{\Delta P}$  Q: Srovė [ $m^3/h$ ]  $\Delta P$ : Slėgio nuostolis gaminyje (1 bar)  
 Srovės veiksnys  $K_v$  : Srauto greitis [ $m^3/h$ ], dėl kurio gaminyje slėgis sumažinamas 1 bar. Tai skiriasi, kai leidžiamas didžiausias gaminio srauto greitis.





**Klasifikavimas Bendrieji duomenys**

Etim grupė	Filters/separators
Etim klasė	Oro/purvo atskirtuvas centrinei karšto vandens/aušinimo sistemoms
Produkto pavadinimas	None
Prekinis ženklas	Flamco
Produkto tipas	Smart Air & Dirt (>=DN50)
Gaminio kodas	31146
EAN	8712874311466

**Klasifikavimo požymiai**

Atskyrėjo tipas	Oras/purvas
Modelis	Horizontalus
Material of connection	Plienas
Material quality connection	Kita
Housing material	Plienas
Housing material quality	Kita
Variable flow direction	Ne
Tinka šildymui	Taip
Tinka šaldymui	Taip
Suitable for solar	Ne
Nominalus vidinis diametras	DN 150
Išorinis vamzdžio diametras	168.3 mm
Jungtis	Užvirintas galas
Flange standard	DIN
Konstruktinis ilgis	525 mm
Article compression class	PN 10
Paviršiaus apsauga	Neapdorotas
Whirl operating principle	Ne
Negative pressure operating principle	Ne
Magnet operating principle	Taip
Thrust operating principle	Taip
Partial flow principle	Taip
Principle full flow with settling	Ne
Cleaning possible during operation	Ne
Magnet location	Internal
Tinka atviroms sistemoms	Ne
Tinka uždaroje sistemoje	Taip
With drain valve	Taip
Su demontuojamu filtru	Ne
Filtro tūris	0 l
Filtro tinklelio tankis	0 mm
Backwash filter	Ne
Min. pressure for back flush	0 bar
Su automatinio deaeratoriumi	Taip
Su jungtimis	Ne
Įleidimo / išleidimo žingsnis atstumas	0 mm
Medium temperature (continuous)	0 - 110 °C
Maks.darbinis slėgis	10 bar
Kvs reikšmė	675
Su izoliacija	Ne
Heat conduction coefficient insulation material (λ)	0 W/(m.K)
Max. glycol mixture	50 %
Medžiaga	Plienas
Veikimo principas	Kita
Su prapūtimo vožtuvu	Taip
Maksimali terpės temperatūra (testinė)	110 °C

---

Su integruota papildymo automatika	Ne
------------------------------------	----

**Raskite daugiau informacijos internete:**[Installation and operating instruction](#)[Statement of Conformity \(<= DN 200\)](#)[Flamcovent Clean Smart S ADSK](#)[Flamcovent Clean Smart S DWG](#)[Flamcovent Clean Smart S IPT](#)[Flamcovent Clean Smart S STEP](#)[Brochure](#)[Flamcovent & Clean Smart](#)[Flamcovent & Clean Smart](#)