

Techninis aprašymas

# Programų modulis Danfoss *Icon*™

## Aprašymas



Programų modulis Danfoss *Icon*™ naudojamas siekiant suteikti pagrindiniam valdikliui Danfoss *Icon*™ 24V valdymo funkcionalumą Wi-Fi ir programos pagalba.

Programų modulis prijungiamas jungiamuoju laidu (2 m ilgio laidas yra komplekte). Prijungus prie išmaniojo telefono arba planšetinio kompiuterio sistemą galima naudoti su kitais įrenginiais patalpoje.

### App Module will enable:

- Nuotolinis valdymas
- Planavimas
- Režimai „Tušti namai“, „Komfortas“ ir „Savaitgalis“
- Sistemos avariniai signalai jūsų išmaniajame įrenginyje, pavyzdžiui, mažas baterijos įkrovimo lygis termostate

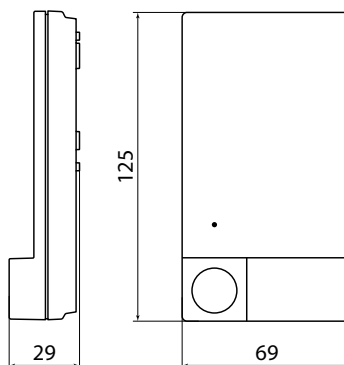
## Informacija užsakymui

Gaminys	Kodas
Programų modulis Danfoss <i>Icon</i> ™	088U1101

## Techninės charakteristikos

Paskirtis	Wi-Fi siųstuvas ir imtuvas su Bluetooth ryšiu
Nuolatinio naudojimo aplinkos temperatūros ribos	nuo 0 °C iki +40 °C
Dažnis	2,4 GHz
Korpusas (IP klasė)	IP 20
Deklaruojama šių direktyvų reikalavimų atitiktis:	RED, RoHS, WEEE
Apsaugos klasė, Radijo modulis	III klasė
Maitinimo įtampa	5 V nuolatinė įtampa
Rutulinio slėgio bandymo temperatūra	75 °C
Aplinkos taršos valdymo laipsnis	2 laipsnis, naudojimas įprastinėje buitinėje aplinkoje
Programinės įrangos klasė	A klasė
Номинальное импульсное напряжение	4 kV
Veikimo laikas	Nuolat prijungtas
Laikymo ir transportavimo temperatūrų diapazonas	nuo -20 °C iki +65 °C
Šalinimo nurodymai	Gaminys turi būti šalinamas pagal elektroninių atliekų šalinimo taisykles

## Brėžiniai



Programų modulis Danfoss *Icon*™ 088U1101

## Danfoss UAB

Šildymo grupė • heating.danfoss.lt • +370 5 210 5740 • El. paštas: klientucentras.lt@danfoss.com

Danfoss firma neatsako už galimas klaidas ir netikslumus kataloguose, bukletuose ir kituose spaudiniuose. Danfoss firma pasilieka teisę be išankstinio pranešimo keisti savo gaminius, taip pat ir užsakytus, su sąlyga, kad nereikės keisti jau suderintų specifikacijų.

Visi paminėti spaudinyje prekių ženklai yra atitinkamų kompanijų nuosavybė. Danfoss ir Danfoss logotipas yra Danfoss A/S nuosavybė. Visos teisės saugomos.