

komfovent[®]



DOMEKT



MONTAVIMO
INSTRUKCIJA

LT

Turiny

1. SAUGOS REIKALAVIMAI	4
2. ĮRENGINIŲ TRANSPORTAVIMAS IR SANDĖLIAVIMAS	5
3. TRUMPAS ĮRENGINIŲ APRAŠYMAS	7
4. ĮRENGINIO MONTAVIMAS	12
4.1. Ortakių sistemos montavimas	15
4.2. Kondensato drenažo įrengimas	18
4.2.1. Drenažinio sifono įrengimas, kai jis yra oro įsiurbimo pusėje	19
4.2.2. Drenažinio sifono įrengimas, kai jis yra oro išpūtimo pusėje	19
4.3. Vandenių šildytuvų prijungimas	25
4.4. Galutinė apžiūra	25
5. APTARNAVIMAS	26
6. ĮRENGINIŲ MATMENYS	28
6.1. Vertikaliai jungiami įrenginiai	28
6.2. Plokštieji įrenginiai	29
6.3. Įrenginiuose montuojami filtrai	30



Šis ženklas reiškia, kad gaminio negalima išmesti su buitineis atliekomis, kaip yra nustatyta Direktyvoje (2002/96/EB) ir nacionaliniuose teisė aktuose dėl EEĮ atliekų tvarkymo. Šį gaminį reikia atiduoti į tam skirtą surinkimo punktą, arba į elektros ir elektroninės įrangos (EEĮ) atliekų perdirbimo punktą. Netinkamas tokios rūšies atliekų tvarkymas dėl elektros ir elektroninėje įrangoje esančių pavojingų medžiagų gali pakenkti aplinkai ir žmonių sveikatai. Padėdami užtikrinti tinkamą šio gaminio šalinimo tvarką kartu prisidėsite prie veiksmingo gamtos išteklių naudojimo. Jei reikia daugiau informacijos kaip šalinti tokias atliekas, kad jos būtų toliau perdirbamos, kreipkitės į savo miesto valdžios institucijas, atliekų tvarkymo organizacijas, patvirtintų EEĮ atliekų sistemų arba jūsų buitinių atliekų tvarkymo įstaigų atstovus.

1. SAUGOS REIKALAVIMAI



Valdyti, prižiūrėti ar remontuoti vėdinimo įrenginį draudžiama žmonėms (įskaitant ir vaikus), turintiems psichikos, fizinę ar sensorinę negalią, taip pat asmenims, neturintiems pakankamai patirties ir žinių, nebent vadovaudamasis šios instrukcijos nurodymais juos prižiūri bei instruktuoja už jų saugumą atsakingas žmogus.



- Siekiant išvengti nelaimingų atsitikimų ir/ar žalos įrenginiui, jį prijungti gali tik kvalifikuotas specialistas.
- Priklausomai nuo atliekamo darbo, reikia naudoti tinkamas asmenines apsaugos priemones.
- Elektros įranga suprojektuota, prijungta ir įžeminta pagal CE reikalavimus.

Vėdinimo įrenginį reikia įjungti į elektros lizdą (su įžeminimu), kuris yra tvarkingas ir atitinka visus elektrosaugos reikalavimus. Prieš atliekant bet kokius darbus įrenginio viduje, įsitikinkite, kad prietaisas yra išjungtas, o maitinimo kabelis ištrauktas iš lizdo.



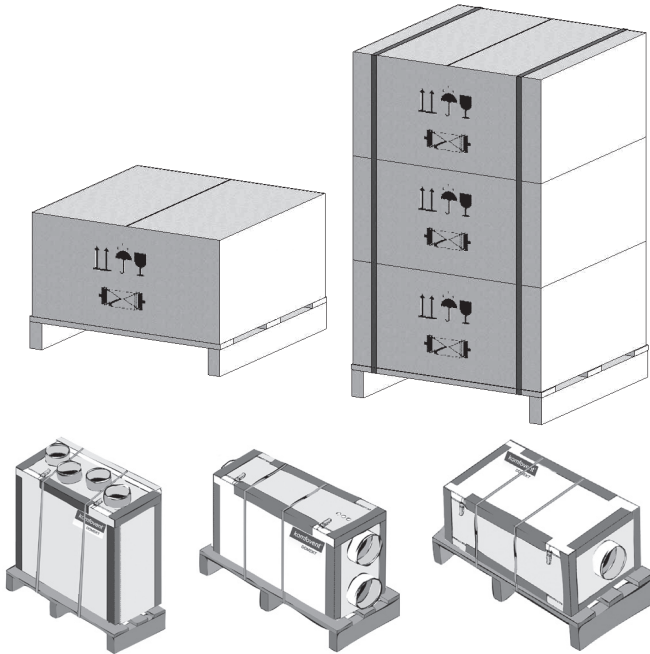
- Įžeminimas turi būti įrengtas pagal EN61557, BS 7671 reikalavimus.
- Įrenginys turi būti montuojamas pagal montavimo ir priežiūros instrukcijas.
- Prieš paleidami įrenginį, patikrinkite, ar teisingai įstatyti oro filtrai.
- Įrenginio priežiūra turi būti atliekama tik pagal žemiau pateiktus nurodymus.
- Jeigu pažeistas maitinimo virvėlaidis, jį privalo pakeisti gamintojas ar jo techninės priežiūros meistras arba atitinkamos kvalifikacijos asmuo, kad būtų išvengta pavojaus.
- Įrenginio korpusą draudžiama gręžti ir į jį sukli skardvaržčius, tam nenumatytose vietose, nes gali būti pažeisti korpuso viduje esantys laidai ir vamzdeliai.

2. ĮRENGINIŲ TRANSPORTAVIMAS IR SANDĖLIAVIMAS

Vėdinimo įrenginys yra paruoštas transportavimui ir sandėliavimui (1 pav.). Įrenginys įpakuotas taip, kad nebūtų pažeistos išorinės ir vidinės dalys, nepatektų dulksės ir drėgmė.

Vėdinimo įrenginio kampai turi būti apsaugoti nuo pažeidimų – tam naudojami apsauginiai kampai. Visas vėdinimo įrenginys apjuosiamas apsaugine pakavimo plėvele. Transportuojami arba sandėliuojami įrenginiai statomi ant padėklų. Supakuotas įrenginys pritvirtinamas prie padėklo polipropilenu pakavimo juosta per apsauginius kampus.

Vertikalių ir horizontalių įrenginių paruošimas transportavimui ir sandėliavimui

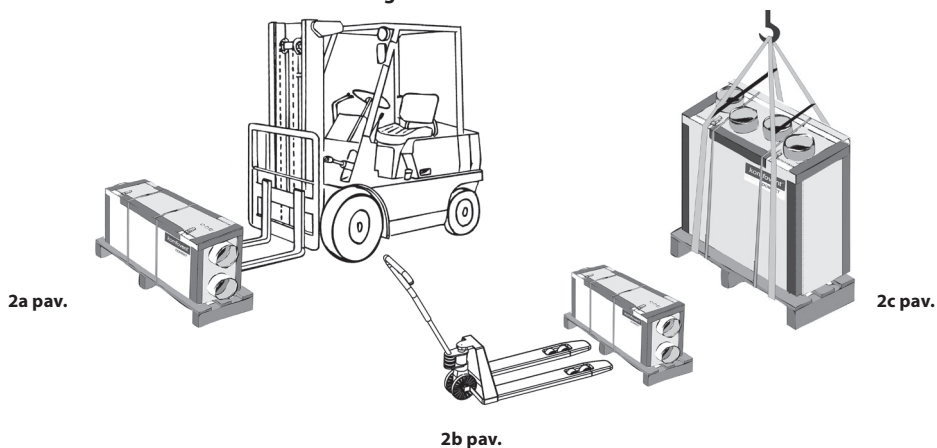


1 pav.

Transportuojant būtina tinkamai pritvirtinti įrenginius, jų nedeformuoti ir nepažeisti mechaniškai. Iškraunant ar pakraunant įrenginį kranu, lynas tvirtinamas jam skirtose vietose, kad negniuždytų gaminio.

Vėdinimo įrenginį galima transportuoti autokrautuvu ar technologiniais vežimėliais kaip parodyta (2 a, b, c pav.).

Vertikalių ir horizontalių įrenginių transportavimas autokrautuvu, technologiniais vežimėliais ar kranu



- 2a Įrenginio transportavimas autokrautuvu ant padėklo
- 2b Įrenginio transportavimas technologiniu vežimėliu ant padėklo
- 2c Įrenginio kėlimas kranu ant padėklo

Gavę prietaisą, jį apžiūrėkite ir įsitikinkite, kad gabenimo metu jam nepadaryta jokia pastebima žala. Pagal pridedamą sąrašą patikrinkite, ar gavote visus komponentus. Pastebėjus apgadinimą ar trūkstantis komponentus, apie tai nedelsiant praneškite vežėjui. Bendrovei KOMFOVENT reikia pranešti per tris dienas nuo gavimo, išsiunčiant raštišką patvirtinimą per septynias dienas. UAB KOMFOVENT neprisiima jokios atsakomybės už vežėjo padarytus nuostolius iškrovimo metu arba už vėlesnę žalą prietaiso montavimo vietoje.

Jei prietaiso neketinama sumontuoti nedelsiant, jį reikia laikyti švarioje, sausoje vietoje. Laikant įrenginį lauke jį reikia atitinkamai apsaugoti nuo oro poveikio.

3. TRUMPAS ĮRENGINIŲ APRAŠYMAS

- Vėdinimo įrenginys yra skirtas patalpų (pvz.: individualūs namai, butai, ofisai), kuriose palaikoma norminė temperatūra ir drėgmė, vėdinimui. Įrenginys skirtas statyti buitinėse arba techninėse patalpose. Vėdinimo įrenginio korpusas gaminamas iš cinkuoto lakštinio plieno, dažyto miltelinio būdu. Šilumos ir garso izoliacijai naudojama akmens vata, sienelės storis 25–50 mm. Standartinis vėdinimo įrenginys skirtas naudoti patalpų viduje. Šaltose, drėgnose patalpose galimas apledėjimas ar kondensato susidarymas ant korpuso vidaus ir išorės. Įrenginys gali veikti kai lauko temperatūra yra nuo -30 °C iki +40 °C. Šalinamo iš patalpų oro temperatūra nuo +10 °C iki +40 °C, santykinė oro drėgmė nuo 20 % iki 80 % nekondensacinė.
- Įrenginys neskirtas transportuoti oru kietas daleles. Įrenginio negalima eksploatuoti patalpose, kuriose yra sprogių medžiagų išsiskyrimo pavojus.
- Įrenginyje sumontuotas šilumokaitis ir šildytuvas (arba aušintuvas), skirti kompensuoti šilumos/vėsos nuostolius vėdinant patalpas, todėl nerekomenduojame įrenginio naudoti, kaip pagrindinio patalpų šilumos/šalčio šaltinio. Įrenginys gali nepasiekti nustatytos tiekiamo oro temperatūros, jei reali patalpos temperatūra ženkliai skiriasi nuo pageidaujamos, nes tokiu atveju šilumokaitis dirbs neefektyviai.
- Prieš atidarant duris, įrenginys turi būti išjungtas. Ventilatoriai visiškai sustoja po 3 minučių.
- Įrenginyje yra šildymo elementų, kurių negalima liesti rankomis, nes jie gali būti karšti.
- Rekomenduojame pirmais eksploatacijos metais neišjunginėti įrenginio, o palikti dirbti minimaliu (20 %) režimu. Dėl naujo statinio konstrukcijoje esančios drėgmės, galima kondensacija tiek įrenginio viduje, tiek ir išorėje. Nepertraukiamas įrenginio veikimas leis ženkliai sumažinti kondensacijos riziką.
- Jei lauko temperatūra yra žema, o drėgnumas didelis, šilumokaitis gali užšalti. Dėl šios priežasties Komfovent oro sistemos įrenginių automatikoje yra įdiegta nuo užšalimo sauganti funkcija. Priklausomai nuo įrenginio tipo yra taikomi skirtingi apsaugojimo būdai: šalto oro apylanka, oro tiekimo ventilatoriaus greičio sumažinimas ir (ar) integruotas pirminis šildytuvas. Priešpriešinio srauto šilumokaičiai yra jautriausi žemoms lauko temperatūroms. Jie gali užšalti, esant 0 – -5 °C (ir žemesnei) lauko temperatūrai. Ne tokie jautrūs yra standartiniai aliumininiai kryžminio srauto plokšteliniai šilumokaičiai. Jie užšąla, esant -10 °C temperatūrai. Labiausiai atsparūs šalčiui yra rotaciniai šilumokaičiai. Jie neužšąla net ir prie -30 °C temperatūroje, jei drėgmės lygis yra normalus.

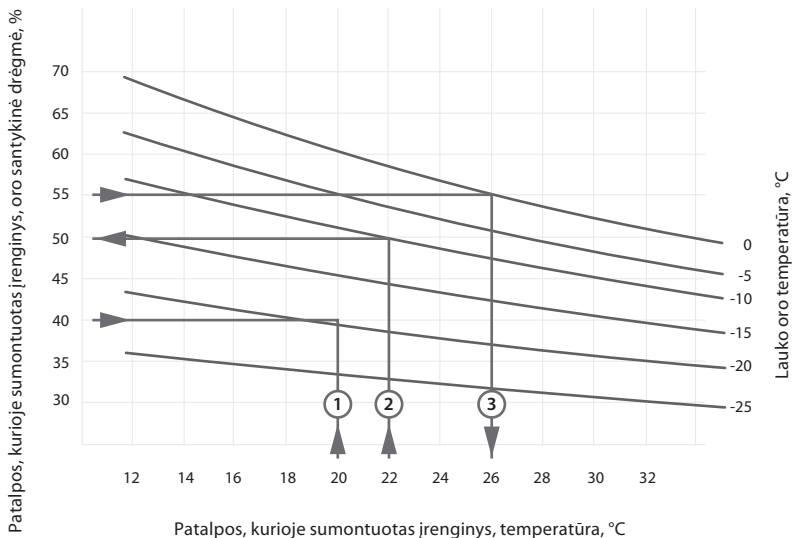


Įrenginiuose su priešpriešinių ar kryžminių srautų plokšteliniais šilumokaičiais, kuriuose nėra integruoto pirminio šildytuvo, privaloma į lauko oro paėmimo ortakį papildomai sumontuoti pirminį šildytuvą, kuris užtikrintų, kad į įrenginį patektų ne žemesnės nei -4 °C temperatūros oras.

- Pasirinkus valdymą be pirminio šildytuvo bet per šaltą oro apylankos sklendę būtina papildomai įrengti antrinį ortakįje montuojamą šildytuvą.

Jei įrenginys sumontuotas patalpoje, kurioje yra didelė drėgmė, lauke esant šaltam orui ant įrenginio sienelių gali susidaryti kondensatas (žr. 3 pav). Montuojant įrenginį patalpose, kuriose didelė kondensato susidarymo tikimybė, būtina atsižvelgti, kad susidaręs kondensatas nepakenktų pastato konstrukcijoms ar baldams.

Iš 3 pav. grafiko, galima nustatyti kokioms sąlygoms esant ant įrenginio, gali pradėti atsirasti kondensatas.



Pavyzdys Nr. 1

Patalpos temperatūra 20 °C
 Patalpos santykinė drėgmė 40 %
 Kondensatas susidarys, kai lauko temperatūra bus mažesnė nei -19 °C

Pavyzdys Nr. 2

Patalpos temperatūra 22 °C
 Lauko temperatūra -10 °C
 Kondensatas susidarys, kai patalpos drėgmė bus didesnė nei 50 %

Pavyzdys Nr. 3

Patalpos drėgmė 55 %
 Lauko temperatūra 0°C
 Kondensatas susidarys, kai patalpos temperatūra bus didesnė nei 26 °C

3 pav. Kondensato susidarymo ant vėdinimo įrenginio išorinių paviršių grafikas

Norint sumažinti kondensato atsiradimą ant vėdinimo įrenginio išorinių paviršių, rekomenduojama:

- 1) Patalpoje, kurioje sumontuotas vėdinimo įrenginys, užtikrinti tinkamą vėdinimą.
- 2) Patalpoje, kurioje sumontuotas vėdinimo įrenginys, palaikyti žemesnę oro santykinę drėgmę.
- 3) Sumontuoti pirminį šildytuvą, kuris padidintų į įrenginį patenkančio lauko oro temperatūrą.



Rekomenduojame įrenginį visada laikyti įjungtą, o kai ventiliuoti nereikia, įrenginį palikti veikti minimaliu režimu (20%). Taip bus užtikrinamos geros klimatinės sąlygos patalpose ir įrenginio viduje sumažės drėgmės kondensacija, kuri kenkia elektroniniams komponentams.

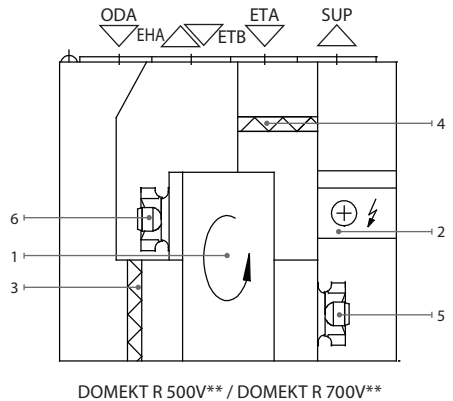
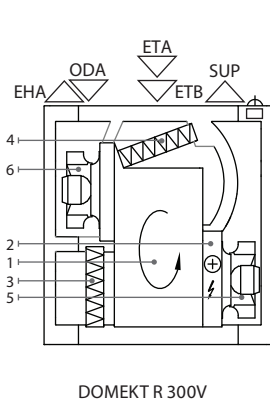
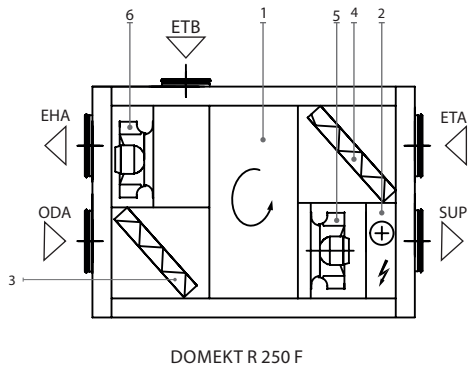
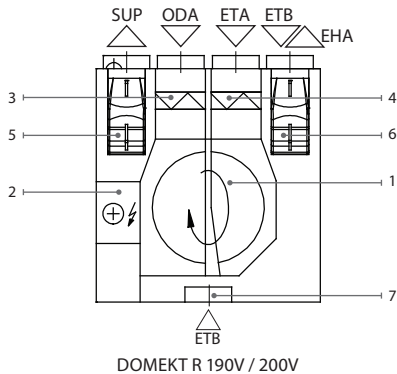


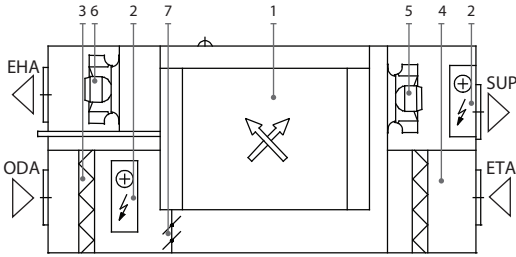
DOMEKT vėdinimo įrenginius draudžiama montuoti lauke. Taip pat jie neskirti drėgnų patalpų (baseinų, pirčių, autoplovyklų ir t. t.) vėdinimui ar sausinimui.



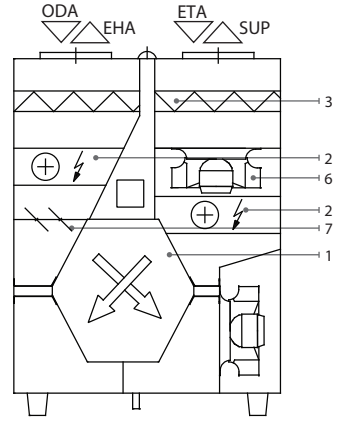
Užtikrinkite, kad vaikai nepasieks vėdinimo įrenginio ir su juo nežais be suaugusiųjų priežiūros.

Vėdinimo įrenginių principinės schemos

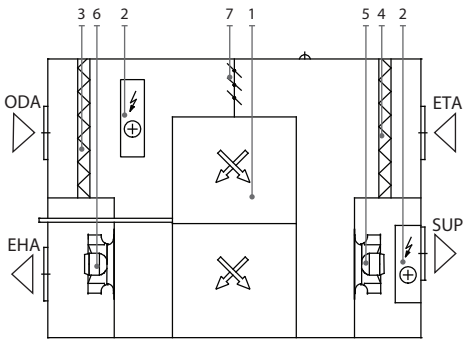




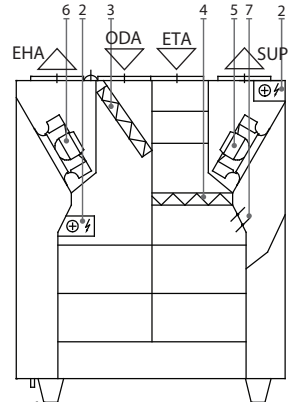
DOMEKT CF 250 F



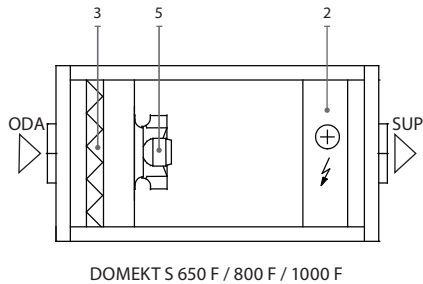
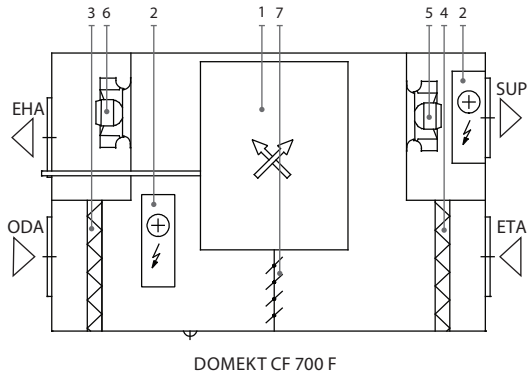
DOMEKT CF 400 V








DOMEKT CF 500 F



DOMEKT CF 700 V



1. Rotacinis arba plokštelinis šilumokaitis
2. Oro šildytuvas (elektrinis arba vandeninis)
3. Tiekiamo oro filtras
4. Šalinamo oro filtras
5. Tiekiamo oro ventiliatorius
6. Šalinamo oro ventiliatorius
7. Oro apylankos sklendė
8. Kondensato drenažas (būtina įrengti sifoną)

- ODA**  – iš lauko imamas oras
- SUP**  – į patalpas tiekiamas oras
- ETA**  – iš patalpų šalinamas oras
- EHA**  – į lauką išmetamas oras
- ETB**  – oro apylanka be šilumogrąžos

4. ĮRENGINIO MONTAVIMAS

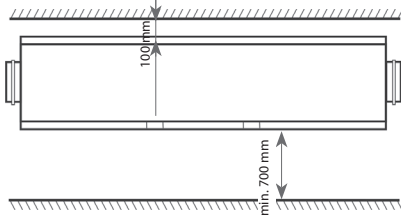
Vėdinimo įrenginį rekomenduojama statyti atskiroje patalpoje arba apšiltintoje namo palėpėje ant kieto, lygaus pagrindo su vibroizoliacine tarpine. Mažiausias laisvos erdvės plotis priešais įrenginio aptarnavimo skydą turi būti ne mažiau 700 mm. Virš įrenginio turi būti ne mažiau kaip 300 mm (4 a, b pav.). Kabinant įrenginį ant sienos arba lubų, būtina naudoti vibroizoliacines tarpines.

Kai kuriuos DOMEKT įrenginius galima kabinti ant sienos, o plokščiuosius įrenginius tvirtinti prie lubų. Įrenginiams pakabinti komplektuojami specialūs laikikliai, sieniniai varžtai su plastikinėmis įvorėmis ir savisriegiai. Kabinant įrenginius, reikia atsižvelgti, kad jo vibracijos nepersiduotų pastato konstrukcijoms, nes tai gali sukelti papildomą triukšmą, girdimą gyvenamosiose patalpose. Vibracijoms pašalinti naudojami vibroizoliacinės tarpinės, klijuojamos ant įrenginio nugarinės sienelės. Kai kuriems įrenginiams vibroizoliacinės tarpinės būna užklijuotos gamykloje, o kitiems jos komplektuojamos atskirai. Prie lubų tvirtinamiems įrenginiams antivibraciniai amortizatoriai jau yra integruoti į tvirtinimo laikiklius.

Parinkant įrenginio pastatymo ar pakabinimo vietą, privaloma numatyti laisvą ir saugumo reikalavimus atitinkantį priėjimą prie įrenginio jo aptarnavimo ar apžiūros metu. Aptarnavimo anga negali būti mažesnė už įrenginio gabaritų, o įrenginys turi būti sumontuotas taip, kad esant reikalui (pvz. sudėtingo remonto atveju) jį būtų galima lengvai demontuoti.

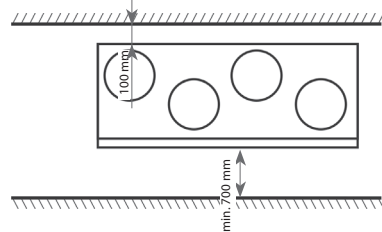
Montuojant ant grindų, rekomenduojame įrenginį neatremti į sieną, kad ja nepersiduotų triukšmas ar vibracija bei dėl susidariusio kondensato ant sienos nesikauptų drėgmė ir neatirsėtų pelėsis.

Horizontalaus pastatymo įrenginio montavimo vietos parinkimas. Priežiūros erdvė.



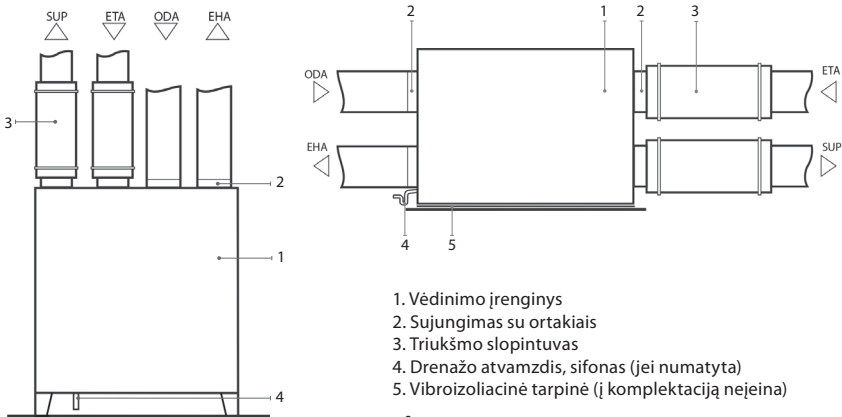
4a pav.

Vertikalaus pastatomo įrenginio montavimo vietos parinkimas. Priežiūros erdvė.



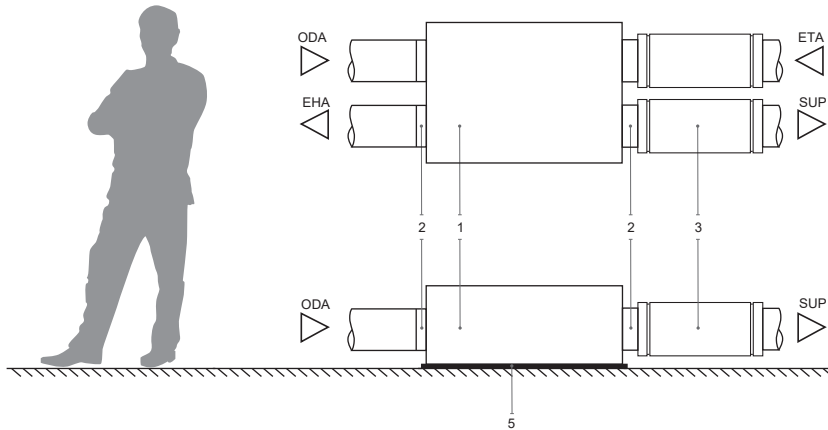
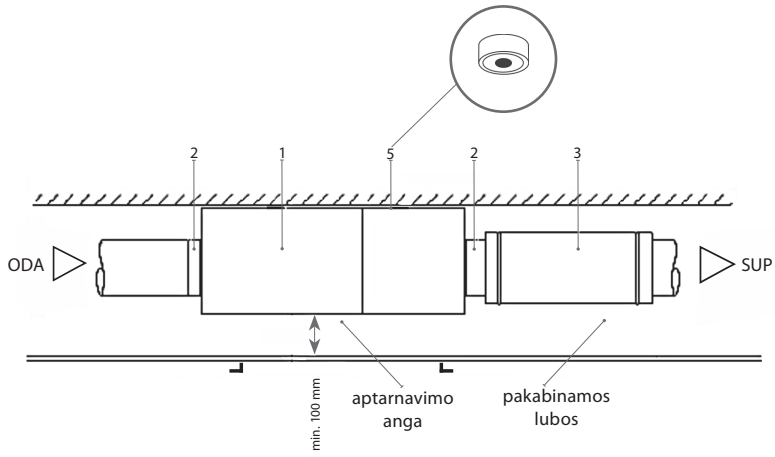
4b pav.

Įrenginio montavimo schema



1. Vėdinimo įrenginys
2. Sujungimas su ortakiais
3. Triukšmo slopintuvas
4. Drenažo atvamzdis, sifonas (jei numatyta)
5. Vibroizoliacinė tarpinė (į komplektaciją neįeina)

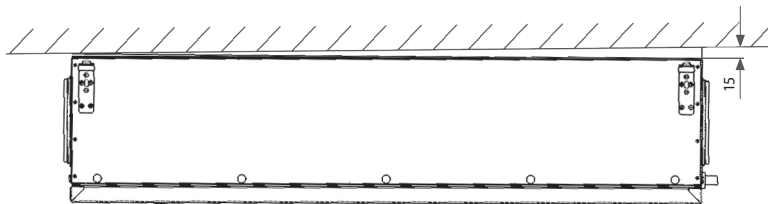
4 pav.



* Tik F tipo įrenginiai

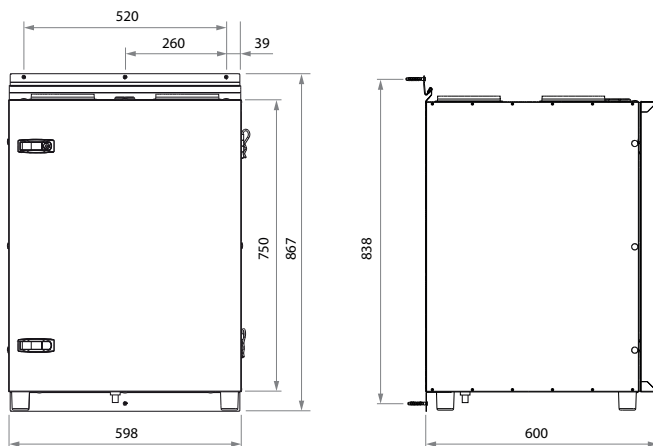
** Tik R 250 F, S 800 F HW, S 1000 F HW įrenginiai.

Įrenginių DOMEKT CF 250F – CF 500F – CF 700F laikiklių padėtys



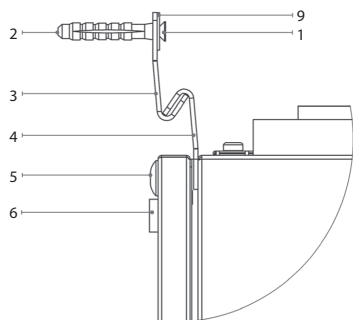
6 pav.

Įrenginio DOMEKT CF 400 V laikiklių padėtys



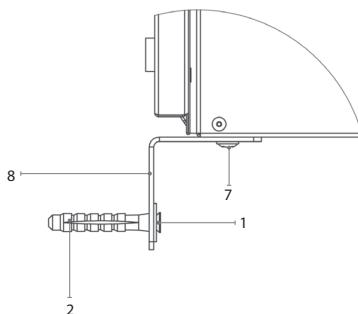
7 pav.

Paveikslėliuose 7 a ir 7 b pavaizduoti įrenginio viršutiniai, bei apatiniai tvirtinimo elementai.



7a pav.

1. Sieninis varžtas
2. Sieninė įvorė
3. Pakabinimo laikiklis 1
4. Pakabinimo laikiklis 2
5. Varžtas M5



7b pav.

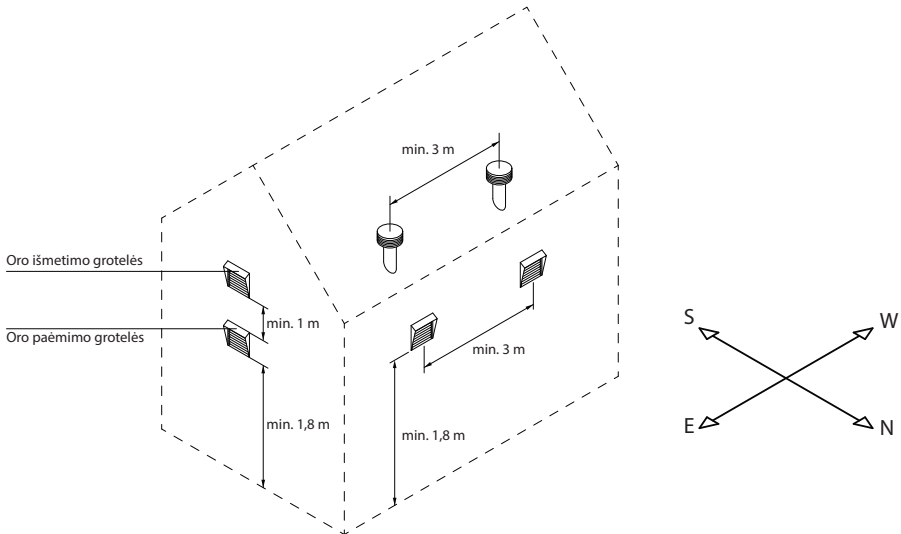
6. Tarpinė
7. Savisriegis varžtas
8. L formos laikiklis
9. Poveržlė M5 DIN9021

4.1. Ortakių sistemos montavimas

Oras į įrenginį ir iš jo teka ortakių sistema. Ortakių sistema turėtų būti suprojektuota ir parinkta taip, kad joje būtų maži oro tekėjimo greičiai ir nedideli slėgio skirtumai – tai užtikrins tikslesnius vėdinamo oro kiekius, mažesnes energijos sąnaudas, žemesnį triukšmo lygį ir ilgaamžiškesnį įrenginio veikimą.

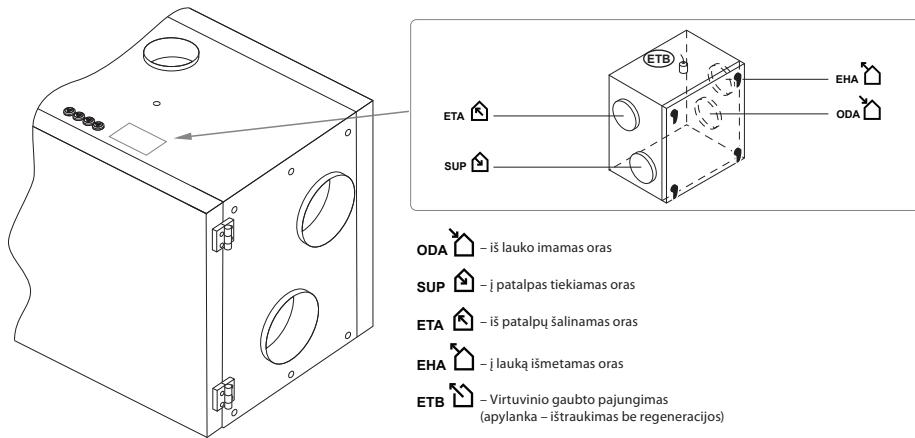
Lauko grotelės turi būti įrengtos kuo toliau viena nuo kitos, jei įmanoma skirtingose pastato pusėse, kad išmetamas oras nepatektų atgal į oro paėmimo angas. Stenkitės oro paėmimo grotelės įrengti ten, kur lauko oras švariausias: nenukreipkite jų į gatvę, automobilių stovėjimo aikštelę ar lauko židinį. Taip pat oro paėmimo grotelės rekomenduojame įrengti šiaurinėje arba rytinėje pastato pusėje, kur saulės šiluma vasarą neturės didelės įtakos tiekiamo oro temperatūrai.

Rekomenduojame ortakius, jungiančius vėdinimo įrenginį su pastato išore, įrengti bent su minimaliu nuolydžiu į lauko pusę, kad į ortakį patekus lietaui ar sniegui, vanduo netekėtų į įrenginio vidų.



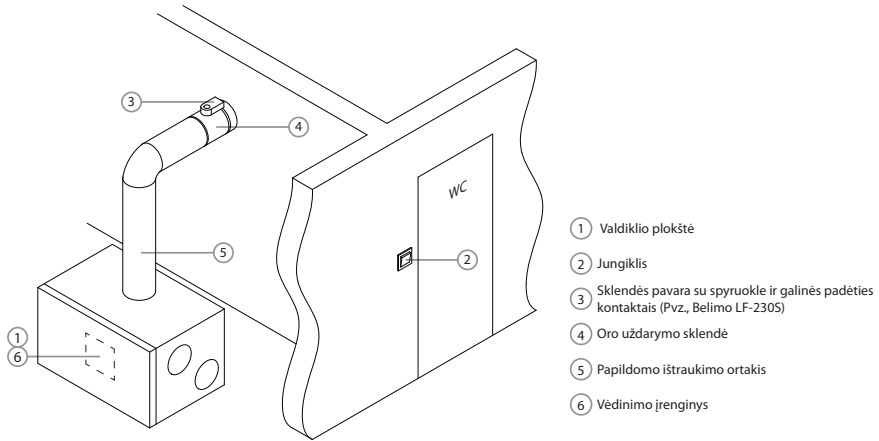
Per nešildomas patalpas (palėpė, rūsys) einančius ortakius rekomenduojama izoliuoti, kad nebūtų šilumos nuostolių. Taip pat rekomenduojama izoliuoti tiekiamo oro ortakius, jeigu įrenginys bus naudojamas patalpoms vėsinti.

Prie vėdinimo įrenginio jungčių ortakiai tvirtinami savisriegiais. Ant įrenginio rasite lipduką, kuriame pažymėtos skirtingų oro srautų jungčių pozicijos:



8 pav. Ortakių žymėjimas

Daugumoje įrenginių su rotaciniu šilumokaičiu taip pat yra penktoji atšaka (žymima E raide) prie kurios galima jungti papildomo ištraukimo ortakį (žr. „Vėdinimo įrenginių principinės schemas“). Oro srautas pro šią angą patenka tiesiai į ištraukimo ventiliatorių, aplenkdamas filtrus ir šilumokaitį, todėl čia galima jungti ortakius iš vonios, tualetu ar virtuvės, kai tose patalpose nenaudojami atskiri ištraukimo ventiliatoriai. Tačiau per papildomą atšaką oras ištraukiamas be rekuperacijos ir dėl to sumažėja šilumokaičio efektyvumas, todėl papildomo oro ištraukimo nerekomenduojama naudoti nuolat. Papildomo ištraukimo ortakyje turėtų būti sumontuota oro uždarymo sklendė (rekomenduojama motorizuota), kuri būtų atidaroma tik kai reikalingas papildomas ištraukimas (pvz., kai prausiamasi vonioje). Jeigu prie papildomos atšakos jungiamas virtuvinis gartraukis su integruota uždarymo sklende, papildoma sklendė ortakyje nėra reikalinga.



9 pav. Papildomo oro ištraukimo ortakio montavimo pavyzdys

Pastaba: temperatūros jutiklis B1 montuojamas tiekiamojo oro ortakyje po šildytuvo (žr. funkcinę schemą automatiškos montavimo ir eksploataavimo instrukcijoje), todėl tiesiame ortakyje būtina palikti vietos jutikliui. Jį montuodami atkreipkite dėmesį, kad būtų užtikrintas priėjimas prie jutiklio jo techniniam aptarnavimui. Minimalus atstumas nuo vėdinimo įrenginio iki jutiklio – trigubas ortakio sąlyginis diametras.



- Ortakiai, jungiantys įrenginį su pastato išore, turi būti izoliuoti (izoliacijos storis 50–100 mm), kad ant šaltų paviršių nesusidarytų kondensatas.
- Oro paėmimo ir išmetimo ortakiuose turi būti sumontuotos uždarymo sklendės (mechaninės su spyruokle arba elektrinės su pavaromis), kurios įrenginį apsaugotų nuo lauko oro poveikio, kai įrenginys išjungtas.
- Kad įrenginio skleidžiamas triukšmas būtų kuo mažiau pastebimas ir ortakiais nepersiduotų į vėdinamas patalpas, prie įrenginio privaloma prijungti triukšmo slopintuvus.
- Ortakių sistemos elementai privalo turėti atskirus laikiklius ir būti sumontuoti taip, kad jų svoris nepersiduotų įrenginio korpusui.
- Prie papildomos oro ištraukimo atšakos negalima jungti virtuvinio gartraukio su integruotu ištraukimo ventiliatoriumi. Toks gartraukis turi būti jungiamas į atskirą nuo bendros vėdinimo sistemos ortakį.

Naudojamų ortakių skersmuo skiriasi atsižvelgiant į įrenginio modelį:

		Įrenginys									
		DomektR 190 V DomektR 200 V	DomektR 300 V	DomektR 250 F	DomektR 500 V DomektR 700 V	DomektCF 250 F DomektCF 400 V	DomektCF 500 F DomektCF 700 V	DomektCF 700 F	Domekts 650 F	Domekts 800 F	Domekts 1000 F
Ortakių skersmuo, mm	ODA	125	160	160	250	160	200	250	160	200	250
	SUP	125	160	160	250	160	200	250	160	200	250
	ETA	125	160	160	250	160	200	250	-	-	-
	EHA	125	160	160	250	160	200	250	-	-	-
	ETB	125	100	125	125	-	-	-	-	-	-

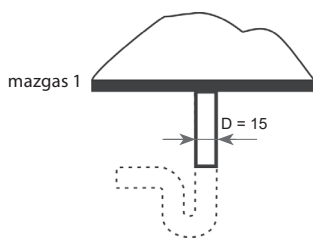
4.2. Kondensato drenažo įrengimas

Visi kondensato, susidarančio įrenginio plokštiniame šilumokaityje, drenažo sujungimai turi būti teisingai įrengti. Neteisingai prijungus, įrenginį ir aplink jį esančią zoną gali užlieti vanduo. Užpildykite drenažo atvamzdį (sifoną) vandeniu, po to įjunkite prietaisą.

Visos drenažo linijos turi būti izoliuotos tose vietose, kuriose gali lašėti kondensatas. Jei įrenginys sumontuotas nešildomose patalpose, kondensato vamzdis turi būti termiškai izoliuotas ir šildomas šildymo kabeliu.

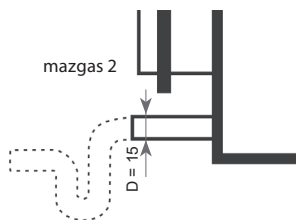
Kondensato vamzdis ir drenažo rinktuvė

Vertikalaus įrenginio drenažo įrengimo schema



10a pav.

Horizontalaus įrenginio drenažo įrengimo schema

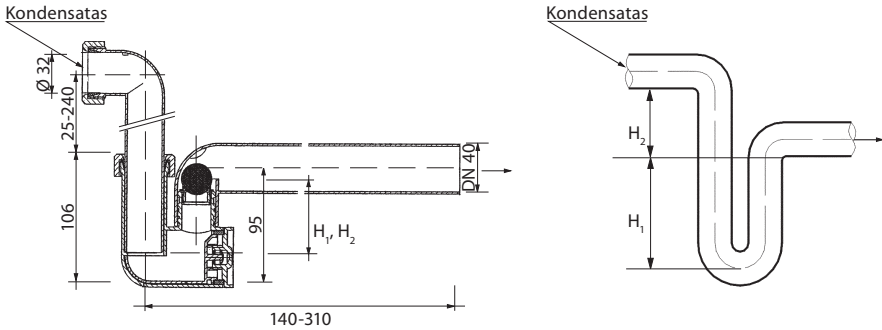


10b pav.

Vandens sifono kryptis gali būti keičiama, sukant sifono atvamzdį į kairę arba dešinę. Sifonas turi būti įrengtas taip, kad jis nepažeistų šalia esančių įrenginių ir statinio elementų. Jei drenažas yra įrengiamas ir bus vedamas per šaltas patalpas ar vietas, drenažo vamzdis būtina apšiltinti ir įrengti priešužsąliminę sistemą (šildymo kabelį).

4.2.1. Drenažinio sifono įrengimas, kai jis yra oro įsiurbimo pusėje

Kai ventiliatorius vėdinimo įrenginio funkcinių elementų grandinėje yra paskutinis, jis sukuria vėdinimo įrenginyje slėgį, žemesnį už atmosferinį. Dėl šios priežasties kondensatas gali būti sunkiai pašalinamas iš vėdinimo įrenginio, todėl techninės patalpos gali būti užpildos kondensatu. Labai svarbu tinkamai įrengti kondensato drenavimą. Aukštis H_1 turi būti ekvivalentiškas mm pusei neigiamo slėgio vėdinimo įrenginy. Aukštis H_2 turi būti ekvivalentiškas mm neigiamam slėgiui įrenginio viduje.



Svarbu: ant kiekvienos kondensato vonelės nuvedimo atvamzdžio būtina sumontuoti sifoną, kad kondensatas būtų visiškai pašalinamas iš vėdinimo įrenginio ir į vėdinimo sistemą nepatektų nemalonūs kvapas iš nuotakyno.



Vėdinimo įrenginį eksploatuojant lauke, būtina sifoną bei kondensato nuvedimo vamzdžius šildyti elektriniu šildymo kabeliu (kai aplinkos oro temperatūra $t_{\text{apl}} < 0 \text{ } ^\circ\text{C}$). Sifonas ir kondensato nuvedimo vamzdžiai turi būti apšiltinti izoliacine medžiaga.

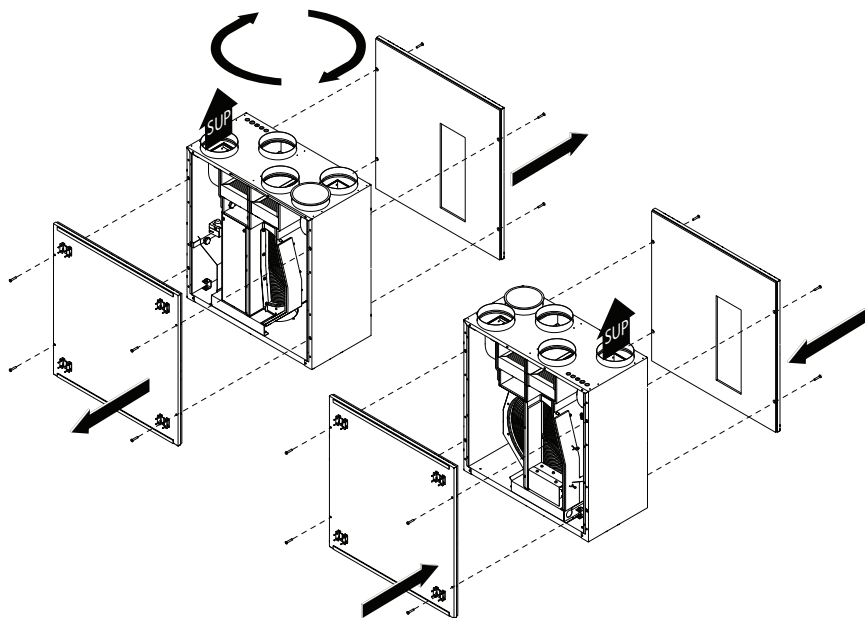
4.2.2. Drenažinio sifono įrengimas, kai jis yra oro išpūtimo pusėje

Kai ventiliatorius vėdinimo įrenginio funkcinių elementų grandinėje nėra paskutinis, aušintuvo sekcijoje jis sukuria slėgį aukštesnį už atmosferinį. Tokiu atveju susidaręs kondensatas yra lengvai šalinamas iš vėdinimo įrenginio, todėl sifono įrengimui nėra kelemi griežti reikalavimai. Pakanka įrengti drenažinį sifoną su minimaliu vandens nutekėjimo nuolydžiu.

REKOMENDACIJA: Drėnažinis sifonas turi būti sumontuotas, sujungiant nemažesnio skersmens vamzdynais.

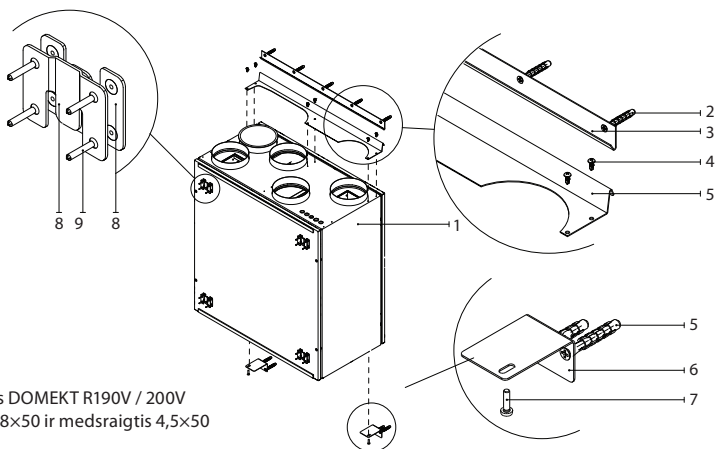
Bet kokia drenažo sistema negali būti tiesiogiai prijungta prie nuotėkų sistemos. Kondensato surinkimo vieta turi būti lengvai prieinama valymui ir dezinfekavimui.

Įrenginio DOMEKT R 190V / 200V apžiūros pusių keitimas



SUP – tiekiamo oro ortakio jungtis.

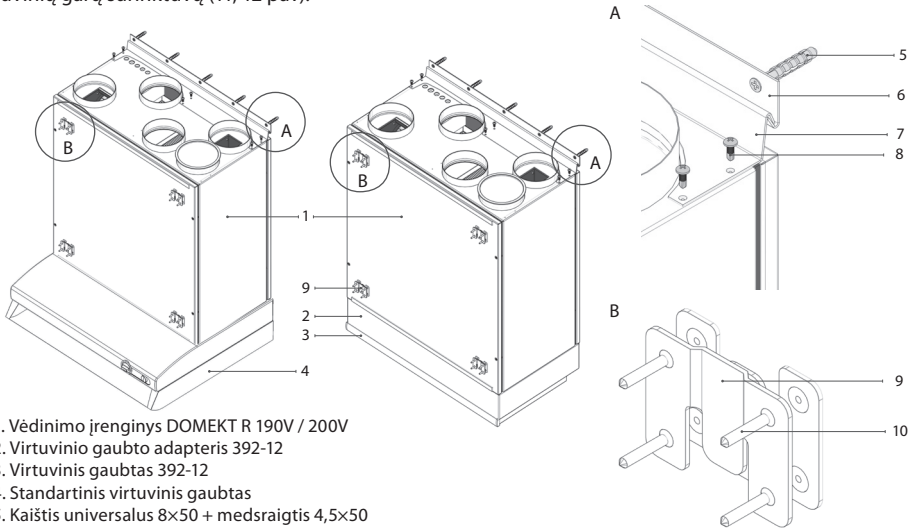
Įrenginio DOMEKT R 190V / 200V pakabinimo schema be virtuvinio gaubto



1. Vėdinimo įrenginys DOMEKT R190V / 200V
2. Kaištis universalus 8×50 ir medisraigtis 4,5×40
3. Sieninis laikiklis
4. Skardvaržtis 4,2×13
5. Įrenginio laikiklis
6. Apatinis laikiklis
7. Varžtas M4×16 (DIN 7895)
8. Plokštelė dekoratyvinio skydo pakabinimui
9. Medisraigtis 2,5×16 su kūgine galvute

Įrenginys DOMEKT R 190V / 200V su virtuvinių garų surinktuvu

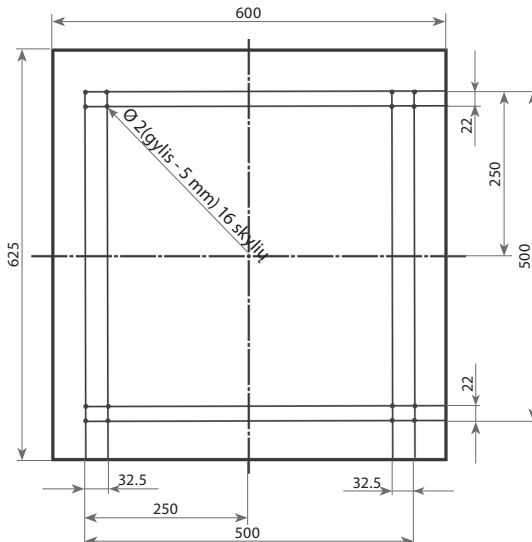
Vėdinimo įrenginys DOMEKT R 190V / 200V gali būti montuojamas kartu su vienu iš dviejų tipų virtuvinių garų surinktuvų (11, 12 pav.).



1. Vėdinimo įrenginys DOMEKT R 190V / 200V
2. Virtuvinio gaubto adapteris 392-12
3. Virtuvinis gaubtas 392-12
4. Standartinis virtuvinis gaubtas
5. Kaištis universalus 8×50 + medsraigtis 4,5×50
6. Sieninis laikiklis
7. Įrenginio laikiklis
8. Skardvaržtis 4,2×13
9. Plokštelė dekoratyvinio skydo pakabinimui
10. Medsraigtis 2.5×16 su kūgine galvute

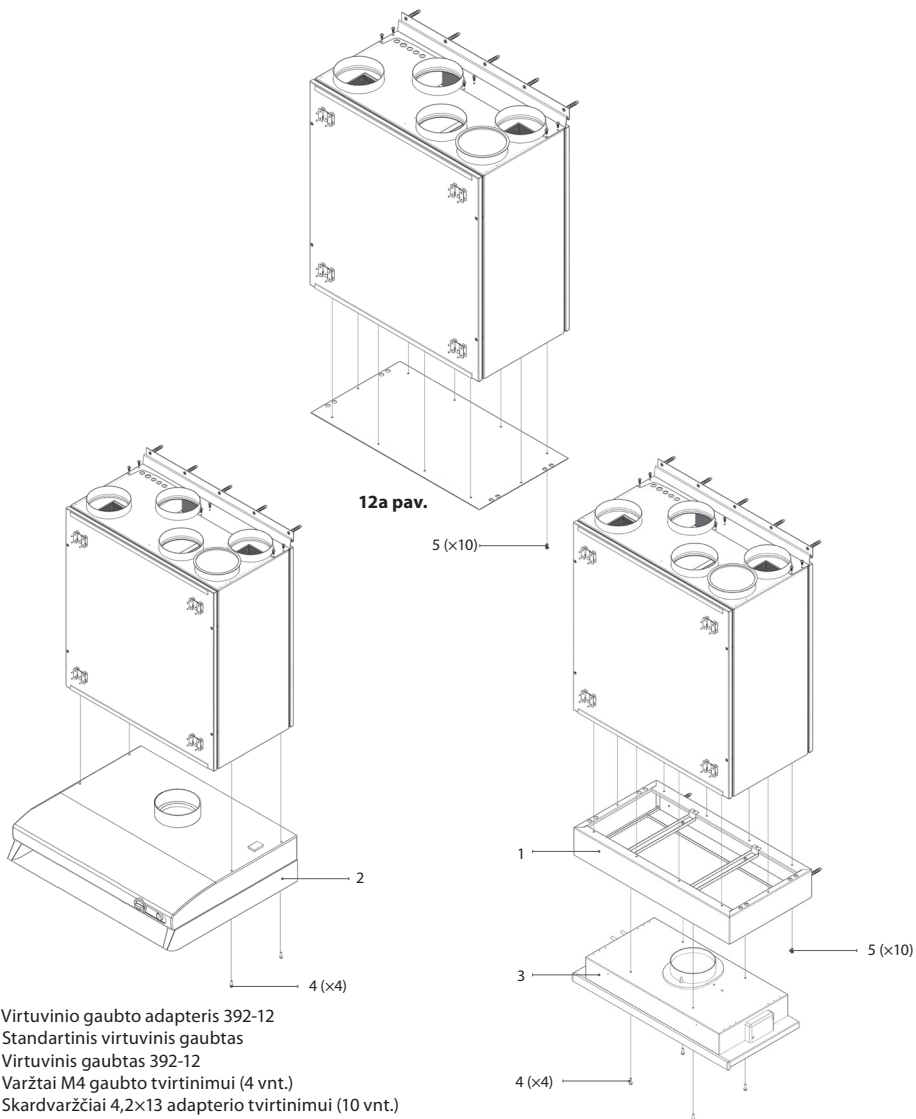
11 pav.

Baldinės plokštės tvirtinimo matmenys



Įrenginio DOMEKT R 190V / 200V su virtuviniu garų surinktuvu pakabinimo schema

Prieš montuojant virtuvinį garų surinktuvą nuo įrenginio dugno būtina nuimti apatinį dangtelį atskus jį laikančius varžtus (12a pav.).

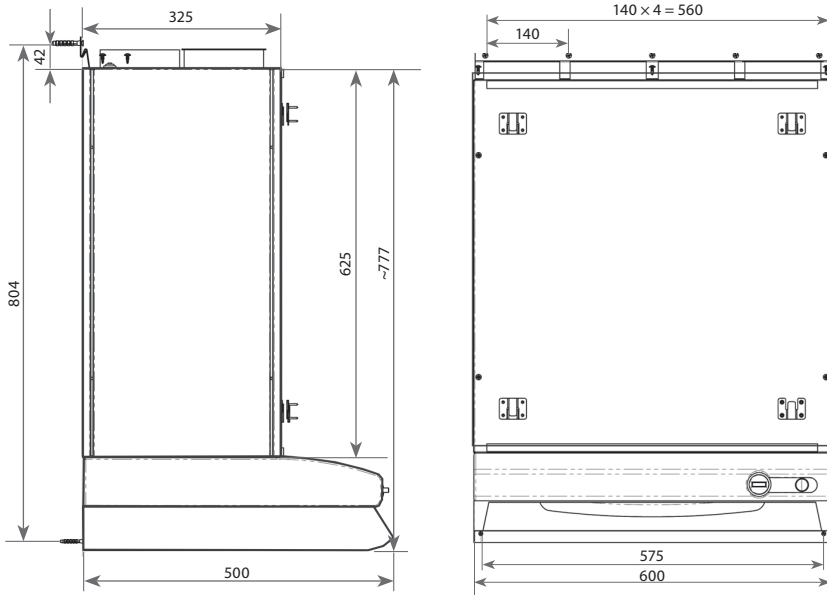


1. Virtuvinio gaubto adapteris 392-12
2. Standartinis virtuvinis gaubtas
3. Virtuvinis gaubtas 392-12
4. Varžtai M4 gaubto tvirtinimui (4 vnt.)
5. Skardvaržčiai 4,2x13 adapterio tvirtinimui (10 vnt.)

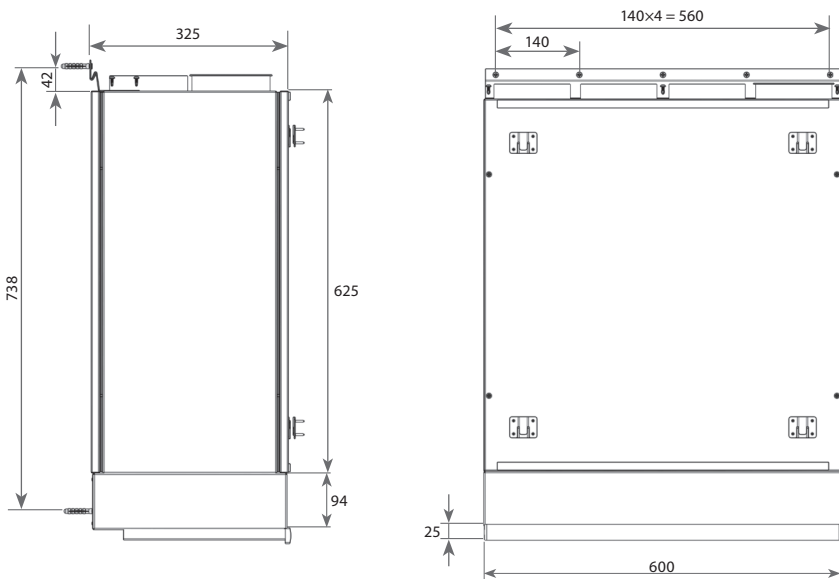
12b pav. Standartinio virtuvinio gaubto montavimas

12c pav. Virtuvinio gaubto 392-12 montavimas

DOMEKT R 190V / 200V su virtuviniu garų surinktuvu pakabinimo vietos matmenys

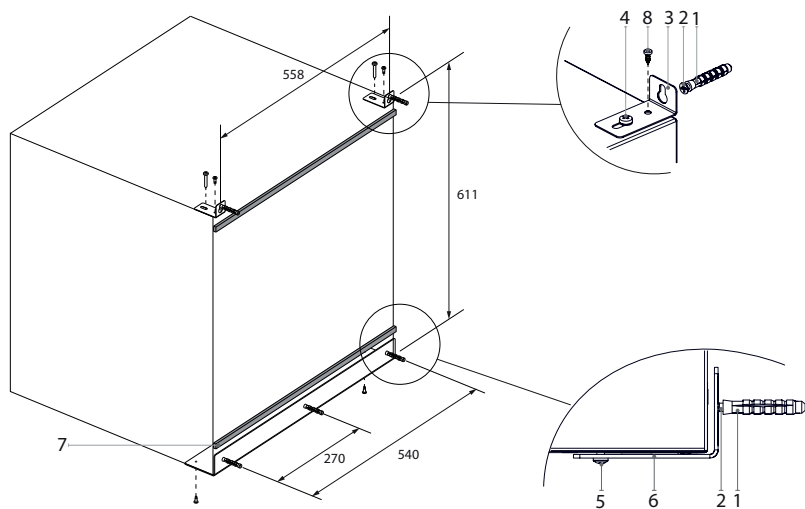


13 pav. Matmenys su standartiniu virtuviniu gaubtu



14 pav. matmenys su virtuviniu gaubtu 392-12

Įrenginio DOMEKT R-300V pakabinimo schema

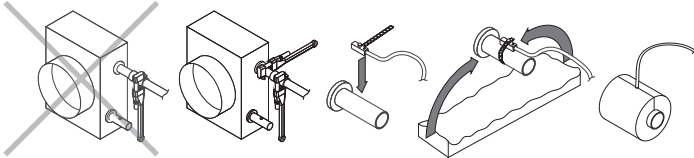


1. Kaištis universalus 8×50
2. Medsraigtis 4,5×50
3. Viršutinis laikiklis
4. Tvirtinimo varžtas M5×30
5. Skardvaržtis 4,2×13
6. Apatinis laikiklis
7. Kljuojama antivibracinė tarpinė
8. Skardvaržtis 4,2×13 (neprivalomas)

15 pav.

4.3. Vandeninių šildytuvų prijungimas¹

Vėdinimo įrenginį prijungti prie šildymo sistemos gali tik specialiai apmokytas darbuotojas. Jungiant šildytuvo atvamzdžius prie sistemos, juos reikia prilaikyti vamzdiniu raktu, kaip parodyta 16 paveikslėlyje. Jeigu šildytuve naudojamas vanduo, jo apsaugai nuo užšalimo privaloma sumontuoti temperatūros jutiklį (B5), kuris dirželiu pritvirtinamas ant grįžtančio vandens vamzdžio kuo arčiau šildytuvo korpuso. Jutiklį pritvirtinkite taip, kad jo metalinė dalis tiesiogiai liestųsi prie vamzdžio paviršiaus.



16 pav. Vandeninio šildytuvo/aušintuvo atvamzdžių prijungimas ir vandens temperatūros jutiklio montavimas

Šildytuvo vamzdžius reikia sujungti taip, kad būtų galima lengvai prieiti prie vamzdinių techninio aptarnavimo metu. Atliekant šildytuvo vamzdžių montavimo darbus reikia įsitikinti, ar visiškai atjungtas šilumnešio tiekimas. Prieš paleidžiant vėdinimo įrenginį šildytuvus turi būti užpildytas šilumnešiu. Vandeniiniuose šilumokaičiuose yra naudojamas glikolis. Niekada nepilkite glikolio į nutekamuosius vandenį, surinkite jį ir pridukite į perdirbimo centrus. Glikolis yra labai pavojinga medžiaga, jo įkvėpus nedidelį kiekį galima apsinuodyti, saugokite nuo patekimo ant odos ir kvėpavimo takų. Nepalikite vaikams lengvai prieinamoje vietoje. Jei jaučiate silpnumą, kreipkitės į daktarą. Venkite kvėpuoti glikolio garais uždaroje patalpoje. Jei glikolio pateko į akis, plaukite jas tekančiu vandeniu (apie 5 minutes). Kreipkitės į daktarą.



Eksploatuojant vėdinimo įrenginį žemesnės nei 0 °C temperatūros aplinkoje, kaip šilumnešį būtina naudoti vandens-glikolio mišinį arba užtikrinti ne mažesnę nei 25 °C grįžtančio šilumnešio temperatūrą.



Šildytuvo aprišimo mazgė² turi būti cirkuliacinis siurblys, pastoviai veikiantis mažuoju ratu ir triegis vandens maišymo vožtuvas su moduluojama pavara. Naudojant dvieigį vožtuvą, papildomai būtina naudoti atbulinį vožtuvą, kuris užtikrintų nenutrūkstamą šilumnešio cirkuliaciją mažuoju ratu. Visas aprišimo mazgas turi būti sumontuotas kuo arčiau šildytuvo.



Svarbu prižiūrėti, kad oro šildytuvai, aušintuvai būtų švarūs, t. y., laiku keisti vėdinimo įrenginyje sumontuotus filtrus, užsiteršus oro šildytuvui ar oro aušintuvui – atlikti periodinį jų išvalymą.

4.4. Galutinė apžiūra

Sumontavus įrenginį, būtina visapusiškai jį patikrinti. Reikia apžiūrėti įrenginio vidų ir pašalinti nuolaužas bei įrankius, kuriuos galėjo palikti rangovai. Išimti transportavimui skirtus pakavimo elementus (kampai, putų polistirolas, polietileno paminkštinimai). Uždėkite visas plokštes, kurios galėjo būti nuimtos, uždarykite visas priėjimo dureles, patikrinkite, ar nebuvo pažeisti durelių sandarinimo tarpikliai.

¹ Esant vėdinimo įrenginiui su vandeniniu šildytuvu.

² Rekomenduojama naudoti Komfovent gaminamą šildytuvo aprišimo mazgą (PPU).

5. APTARNAVIMAS

Vėdinimo įrenginius rekomenduojame apžiūrėti 3–4 kartus per metus. Pakabinamo įrenginio apžiūros metu durelės atrakinamos raktu. Nepaleiskite durelių laisvai svyruoti ant vyrių, o lėtu judesiu atsargiai atidarykite jas 90 laipsnių kampu. Būkite atsargūs, nes atidarius dureles gali iškristi panaudoti filtrai.



Valdyti, prižiūrėti ar remontuoti vėdinimo įrenginį draudžiama žmonėms (įskaitant ir vaikus), turintiems psichikos, fizinę ar sensorinę negalią, taip pat asmenims, neturintiems pakankamai patirties ir žinių, nebent vadovaudamasis šios instrukcijos nurodymais juos prižiūri bei instrukuoja už jų saugumą atsakingas žmogus.

Apžiūros metu taip pat turi būti atliekama:

- 1. Rotacinio šilumokaičio patikrinimas.** Šilumokaitis tikrinamas bent kartą per metus. Tikrinama, ar rotacinis šilumokaitis laisvai sukasi, ar nesutrūkinėjęs jį sukantis diržas, ar rotorius būgnas ir jo sandarinimo tarpinė nėra pažeisti. Būtina patikrinti, ar diržas neišsitampęs. Laisvas diržas slys būgnu ir rotorius efektyvumas kris. Kad pasiektų maksimalų efektyvumą, rotorius turi apsisukti bent 8 kartus per minutę. Užsiteršus šilumokaičiui mažėja jo efektyvumas, todėl jis turi būti valomas. Valyti galima suspaustu oru ar naudoti šiltą, muiluotą vandenį. Įsitikinkite, kad ant rotorius variklio nepatenka vanduo.
- 2. Plokštelinio šilumokaičio patikrinimas.** Šilumokaitis tikrinamas kartą per metus, išvalomos dulės (išimamas iš įrenginio ir prapučiamas oro srove arba plaunamas šiltu vandeniu).
Plokštelinio šilumokaičio valymas. Jei plokštelinio šilumokaičio nepavyksta išvalyti suspaustu oru, galima jį praplauti vandeniu, o jei būtina – naudoti nuriebalinantį skystį, skirtą metalui (aliuminiui) plauti. Palikite plokštelinį šilumokaitį džiūti šiltoje vietoje. Plokštelinį šilumokaitį įmontuokite tik tada, kai įsitikinote, kad jis yra visiškai sausas.
Pastaba. Šilumokaitį galima pakeisti vasaros kasete, kai rekonstrukcija nereikalinga.
- 3. Ventiliatorių patikrinimas** (kartą per metus). Ventiliatoriai užsiteršia, todėl mažėja jų efektyvumas.



Prieš atliekant bet kokius darbus būtina atjungti elektros maitinimą.

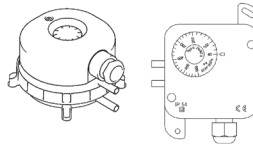
Ventiliatoriai atsargiai valomi audiniu ar minkštu šepetėliu. Nenaudoti vandens. Nepažeisti balansavimo. Patikrinkite, ar teisinga ventiliatoriaus sukimosi kryptis, nes neteisingai sukdamasis ventiliatorius išvysto tik 30% savo našumo. Patikrinkite, ar ventiliatorius lengvai sukasi, ar mechanišškai nepažeistas, ar sparnuotė neliečia įsiurbimo tūtos, ar nekelia triukšmo, ar vibropadai (jei yra) tvarkingi, ar slėgio vamzdeliai ant įtekėjimo tūtos pajungti (jei numatyta), ar neatsisukę tvirtinimo varžtai.

Reikėtų apžiūrėti gumines movas, jungiančias variklio pagrindą su įrenginiu, ir susidėvėjusias movas pakeisti. Jei veikiantis ventiliatorius pradeda skleisti neįprastą garsą ar vibraciją, būtina nustatyti priežastį, nes tai reiškia, kad ventiliatoriaus mazgas nusidėvėjo ar išsibalansavo.

- 4. Oro šildytuvo patikrinimas.** Rekomenduojama periodiškai tikrinti šildytuvo būklę, valyti. Patikrinkite, ar šildytuvo plokštelės nesulankestos, ar sandarus. Valomas su dulkių siurbliu iš oro įtekėjimo pusės ar suspaustu oru iš oro ištekėjimo pusės. Jeigu labai užterštas, galima valyti purškiant šiltą vandenį su plovikliu, nesukeliant aliuminio korozijos. Patikrinkite, ar šildytuvai gerai nuorintai, ar grįžtančio vandens temperatūros jutiklis gerai pritvirtintas. Elektriniuose oro šildytuvuose reikia patikrinti, ar jie gerai pritvirtinti, ar neatsilaisvino laidų jungtys, ar nesulankesti šildymo elementai. Jie gali susilankstyti dėl netolygaus jų kaitimo, kai per juos teka netolygus oro srautas. Patikrinkite, ar šildytuve nėra nereikalingų daiktų, ar neužteršti šildymo elementai, nes gali atsirasti nepageidaujamas kvapas, o blogiausiu atveju – dulksės gali užsidegti. Oro greitis per šildytuvą turi būti didesnis už 1,5 m/s. Šildymo elementai gali būti valomi dulkių siurbliu ar drėgna servetėle.

- 5. Sklendžių (jei yra) patikrinimas.** Nepilnai atsidaranti lauko oro sklendė sukelia papildomą pasipriešinimą sistemoje – be reikalo naudojama energija. Dėl nevisiškai užsitarančios sklendės išjungtame įrenginyje gali užšalti vandeninis oro šildytuvas, į patalpas nepageidaujamai pateks šaltas oras. Tikrinamas ir derinamas sklendės pavaro pritvirtinimas ir veikimas.
- 6. Oro filtrų užterštumo patikrinimas.** Filtrus reikia keisti, kai indikuojamas oro filtro užterštumas. Rekomenduojama keisti mažiausiai 2 kartus per metus: prieš šildymo sezoną ir po jo arba dažniau¹. Filtrai gaminami vienkartiniam naudojamui – nerekomenduojama jų vakuumuoti, purtyti ar kitaip valyti. Keičiant filtrus svarbu yra sustabdyti įrenginį, nes į jį gali patekti dulės nuo filtrų. Keičiant filtrus reikėtų išvalyti ir filtrų sekciją.

Slėgio rėlė



17 pav.

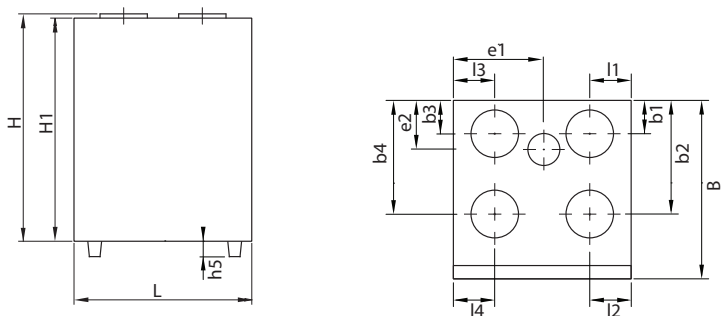
- 7. Slėgio rėlių, indikuojančių filtrų užterštumą, nustatymas².** Jis reikalingas tam, kad laiku būtų indikuotas kritinis filtrų užsiteršimas. Slėgio rėlės nustatomos pagal LST EN 13779:2007 standarto reikalavimus: 100 Pa mažoms sistemoms, 150 Pa didesnėms sistemoms. Slėgio rėlės nustatomos nuėmus jų dangtelį ir pasukus nustatymo skalę į pageidaujamą poziciją. Po nustatymo Jūsų įrenginio filtrų indikacija suveiks būtent tada, kai filtras bus užsiteršęs.
- Įrenginyje gali būti sumontuotas vienas iš 17 pav. parodytų slėgio jutiklių.
 - Atliekant slėgio jutiklį reguliavimą, kiekvieną kartą pakoregavus slėgio jutiklį būtina uždaryti.

¹ Užteršti filtrai išbalansuoja Jūsų vėdinimo sistemą, įrenginys naudoja daugiau energijos.

² Tik DOMEKT S įrenginiuose.

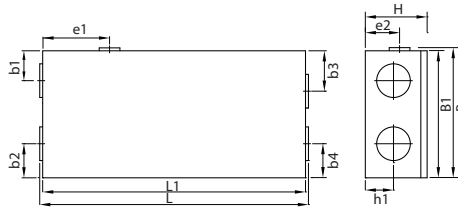
6. ĮRENGINIŲ MATMENYS

6.1. Vertikaliai jungiami įrenginiai



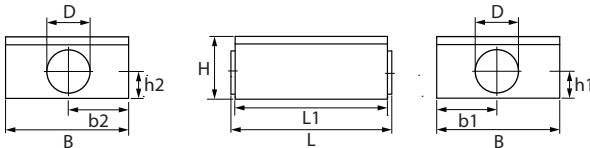
Įrenginys	Apžiūros pusė	Matmenys, mm														
		H	H1	L	B	b1	b2	b3	b4	l1	l2	l3	l4	h5	e1	e2
DOMEKT R (C4)																
190 V 200 V	Dešinė	660	625	600	325	95	230	95	230	81	226	226	81	-	81	95
	Kairė	660	625	600	325	95	230	95	230	81	226	226	81	-	519	230
DOMEKT R (C6)																
300 V	Dešinė	615	615	605	515	195	330	115	330	102	290	102	102	-	302	82
	Kairė	615	615	605	515	195	330	115	330	102	290	102	102	-	302	82
500 V	Dešinė	966	950	1070	645	229	415	229	415	418	190	190	418	-	418	166
	Kairė	966	950	1070	645	229	415	229	415	418	190	190	418	-	652	479
700 V	Dešinė	966	950	1070	645	229	415	229	415	418	190	190	418	-	418	166
	Kairė	966	950	1070	645	229	415	229	415	418	190	190	418	-	652	479
DOMEKT CF (C6)																
400 V	Dešinė	764	750	598	600	112	382	112	382	139	139	139	139	50	-	-
	Kairė	764	750	598	600	112	382	112	382	139	139	139	139	50	-	-
700 V	Dešinė	1146	1130	1020	495	165	325	165	325	155	410	410	155	90	-	-
	Kairė	1146	1130	1020	495	165	325	165	325	155	410	410	155	90	-	-

6.2. Plokštieji įrenginiai



Įrenginys	Apžiūros pusė	Matmenys, mm											
		H	L	L1	B	B1	b1	b2	b3	b4	h1	e1	e2
DOMEKT R (C6)													
250 F	Dešinė	310	871	842	618	602	200	150	150	200	146	245	104
	Kairė	310	871	842	618	602	150	200	200	150	146	597	104
DOMEKT CF (C6)													
250 F	Dešinė	294	1278	1250	604	604	142	162	192	162	134	-	-
	Kairė	294	1278	1250	604	604	192	162	142	162	134	-	-
500 F	Dešinė	295	1430	1400	1045	1045	277	239	277	316	135	-	-
	Kairė	295	1430	1400	1045	1045	277	316	277	239	135	-	-
700 F	Dešinė	344	1394	1365	875	875	266	234	204	234	159	-	-
	Kairė	344	1394	1365	875	875	204	234	266	234	159	-	-

Domekt S įrenginiai



Įrenginys	Matmenys, mm							
	H	L	L1	B	b1	b2	h1	h2
DOMEKT S (C5)								
650 F	297	905	873	475	237,5	237,5	120	120
800 F	360	1005	973	475	237,5	237,5	152	152
1000 F	350	925	893	700	350	350	152	152

6.3. Įrenginiuose montuojami filtrai

Įrenginys	Filtro tipas	Tiekimas		Šalinimas	
		Klasė	BxHxL, mm	Klasė	BxHxL, mm
Domekt R 190 V Domekt R 200 V	Kompaktinis	ePM1 55% (F7)	285×130×46	ePM10 50% (M5) *	285×130×46
Domekt R 250 F	Kompaktinis	ePM1 55% (F7)	278×258×46	ePM10 50% (M5) *	278×258×46
Domekt R 300 V	Kompaktinis	ePM1 55% (F7)	290×205×46	ePM10 50% (M5) *	290×205×46
Domekt R 500 V Domekt R 700 V	Kompaktinis	ePM1 55% (F7)	540×260×46	ePM10 50% (M5) *	540×260×46
Domekt CF 250 F	Kompaktinis	ePM1 55% (F7)	265×250×46	ePM10 50% (M5) *	265×250×46
Domekt CF 400 V	Kompaktinis	ePM1 55% (F7)	350×235×46	ePM10 50% (M5) *	350×235×46
Domekt CF 500 F	Kompaktinis	ePM1 55% (F7)	484×250×46	ePM10 50% (M5) *	484×250×46
Domekt CF 700 V	Kompaktinis	ePM1 55% (F7)	390×300×46	ePM10 50% (M5) *	390×300×46
Domekt CF 700 F	Kompaktinis	ePM1 55% (F7)	400×300×46	ePM10 50% (M5) *	400×300×46
Domekt S 650 F	Kompaktinis	ePM1 55% (F7)	371×235×46	-	-
Domekt S 800 F	Kompaktinis	ePM1 55% (F7)	371×287×46	-	-
Domekt S 1000 F	Kompaktinis	ePM1 55% (F7)	558×287×46	-	-

* Pagal atskirą užklausimą gali būti ePM1 55% (F7) klasė.

UAB KOMFOVENT

Vilnius

Ozo g. 10, LT-08200
Mob. tel. +370 685 95171
info@komfovent.com

Šiauliai

Metalistų g. 6H, LT-78107
Tel. 8 41 500090
siauliai@komfovent.com

Alytus

Naujoji g. 114D, LT-62175
Mob. tel. +370 659 47620
alytus@komfovent.com

Kaunas

Taikos pr. 149, LT-52119
Mob. tel. +370 685 63962
kaunas@komfovent.com

Panevėžys

K. Naruševičiaus g. 2, LT-37157
Mob. tel. +370 640 55988
panevezys@komfovent.com

Telšiai

Sedos g. 30, LT-87101
Mob. tel. +370 658 31075
telsiai@komfovent.com

Klaipėda

Dubysos g. 25, LT-91181
Mob. tel. +370 685 93706
klaipeda@komfovent.com

Marijampolė

Kauno g. 144, LT-68108
Mob. tel. +370 699 02907
marijampole@komfovent.com

Tauragė

Gedimino g. 46A, LT-72336
Mob. tel. +370 667 14640
taurage@komfovent.com