

Techninis aprašymas

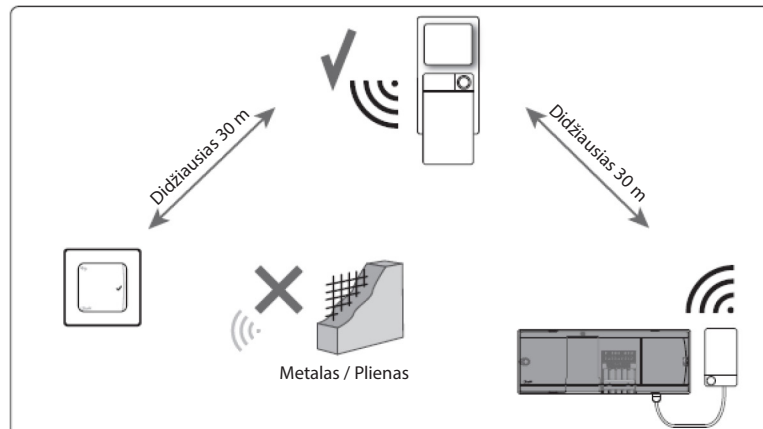
Signalo stiprintuvas Danfoss *Icon*™

Aprašymas



Signalo stiprintuvas Danfoss *Icon*™ naudojamas padidinti termostatų valdymo pagrindiniu valdikliu atstumą arba pašalinti sistemos klaidas, susijusias su signalui pasklisti trikdančiais objektais. Signalo stiprintuvą galima pajungti tiesiogiai į 230 V kištukinį lizdą.

Naudojimo variantai



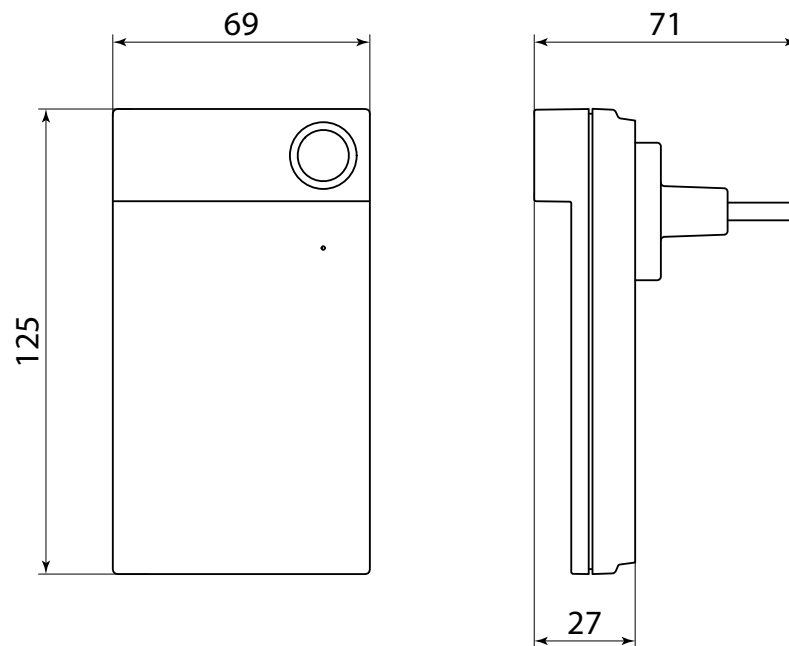
Informacija užsakymui

Gaminys	Kodas
Signalo stiprintuvas Danfoss <i>Icon</i> ™	088U1102

Techninės charakteristikos

Paskirtis	Didina radijo signalo siuntimo atstumą
Nuolatinio naudojimo aplinkos temperatūros ribos	nuo 0 °C iki +40 °C
Dažnis	868,4-869,85 MHz
Korpusas (IP klasė)	IP 20
Deklaruojama šių direktyvų reikalavimų atitiktis:	RED, RoHS, WEEE
Apsaugos klasė, Radijo modulis	III klasė
Maitinimo įtampa	230 kintamoji įtampa, 50 Hz
Rutulinio slėgio bandymo temperatūra	75 °C
Aplinkos taršos valdymo laipsnis	2 laipsnis, naudojimas įprastinėje buitinėje aplinkoje
Programinės įrangos klasė	A klasė
Nominali impulso įtampa	4 kV
Veikimo laikas	Nuolat prijungtas
Laikymo ir transportavimo temperatūrų diapazonas	nuo -20 °C iki +65 °C
Šalinimo nurodymai	Gaminys turi būti šalinamas pagal elektroninių atliekų šalinimo taisykles

Brėžiniai



Signalo stiprintuvas Danfoss *Icon*™ 088U1102

Danfoss UAB

Šildymo grupė • heating.danfoss.lt • +370 5 210 5740 • El. paštas: klientucentras.lt@danfoss.com

Danfoss firma neatsako už galimas klaidas ir netikslumus kataloguose, bukletuose ir kituose spaudiniuose. Danfoss firma pasilieka teisę be išankstinio pranešimo keisti savo gaminius, taip pat ir užsakytus, su sąlyga, kad nereikės keisti jau suderintų specifikacijų. Visi paminėti spaudinyje prekių ženklai yra atitinkamų kompanijų nuosavybė. Danfoss ir Danfoss logotipas yra Danfoss A/S nuosavybė. Visos teisės saugomos.