

# DOMEKT SU C6M AUTOMATIKA

VARTOTOJO VADOVAS



LT – Prieš montuodami vėdinimo įrenginį atsisisūskite „Montavimo instrukciją“ / EN – Before installing air handling unit download „Installation manual“ / CZ – Před instalací vzduchotechnické jednotky si stáhněte „Instalační příručku“ / DA – Før installation af luftbehandlingsenheden, download „Installationsmanual“ / DE – Laden Sie vor der Installation der Lüftungsanlage das „Installationshandbuch“ herunter / ET – Enne õhu käitlemise seadme paigaldamist laadige alla „Paigaldusjuhend“ / FI – Ennen ilmanvaihtoyksikön asentamista lataa „Asennusopas“ / FR – Avant d'installer l'unité de traitement de l'air, téléchargez le « Manuel d'installation » / IT – Prima di installare l'unità di trattamento aria, scaricare il „Manuale di installazione“ / LV – Pirms gaisa apstrādes iekārtas uzstādīšanas lejupielādējiet „Uzstādīšanas rokasgrāmatu“ / NL – Download voor het installeren van de luchtbehandelingsunit het „Installatiehandleiding“ / NO – Før installasjonen av ventilasjonsenheten, last ned „Installasjonsmanual“ / PL – Przed zainstalowaniem jednostki wentylacyjnej pobierz „Instrukcję instalacji“ / SE – Innan du installerar luftbehandlingsenheten, ladda ner „Installationsmanualen“ / SK – Pred inštaláciou vzduchotechnickej jednotky si stiahnite „Instalačný manuál“ / UA – Перед установкою блоку обробки повітря завантажте «Інструкцію з установки»



LT – Prieš įjungdami vėdinimo įrenginį atsisisūskite „Vartotojo instrukcija“ / EN – Before turning on an air handling unit, download „User manual“ / CZ – Před zapnutím vzduchotechnické jednotky si stáhněte „Uživatelskou příručku“ / DA – Før du tænder luftbehandlingsenheden, download „Brugermanual“ / DE – Laden Sie das „Benutzerhandbuch“ herunter, bevor Sie die Lüftungsanlage einschalten / ET – Enne õhu käitlemise seadme sisselülitamist laadige alla „Kasutusjuhend“ / FI – Ennen ilmanvaihtoyksikön käynnistämistä lataa „Käyttöopas“ / FR – Avant de mettre en marche une unité de traitement de l'air, téléchargez le « Manuel d'utilisation » / IT – Prima di accendere l'unità di trattamento aria, scaricare il „Manuale dell'utente“ / LV – Pirms gaisa apstrādes iekārtas ieslēgšanas lejupielādējiet „Lietotāja rokasgrāmatu“ / NL – Download voordat u de luchtbehandelingsunit inschakelt het „Gebruikershandboek“ / NO – Før du slår på ventilasjonsenheten, last ned „Brukermanual“ / PL – Przed włączeniem jednostki wentylacyjnej pobierz „Instrukcję obsługi“ / SE – Innan du slår på luftbehandlingsenheten, ladda ner „Användarmanualen“ / SK – Pred zapnutím vzduchotechnickej jednotky si stiahnite „Používateľský manuál“ / UA – Перед увімкненням блоку обробки повітря завантажте «Посібник користувача»



## TURINYS

<b>1. ĮŽANGA.....</b>	<b>4</b>
<b>2. VĒDINIMO ĮRENGINIO FUNKCIJOS.....</b>	<b>4</b>
2.1. Oro srauto palaikymas .....	4
2.2. Temperatūros palaikymas .....	5
2.2.1. Termostato funkcija.....	5
2.3. Įprasti veikimo režimai.....	5
2.4. Specialūs veikimo režimai.....	5
2.5. EKO režimas .....	6
2.6. AUTO režimas.....	6
2.6.1. Veikimas pagal savaitinį tvarkaraštį.....	6
2.6.2. Oro kokybės funkcija .....	6
2.7. Apsauginės funkcijos .....	7
<b>3. ĮRENGINIO VALDYMAS IR NUSTATYMAI.....</b>	<b>8</b>
3.1. Valdymo pultelis C6.1.....	9
3.1.1. Parametrų peržiūra.....	10
3.1.2. Įrenginio įjungimas .....	10
3.1.3. Įrenginio išjungimas .....	11
3.1.4. Termostato funkcijos langas .....	11
3.1.5. Režimo keitimas .....	11
3.1.6. Oro kiekio ir temperatūros nustatymai.....	13
3.1.7. Oro kokybės režimo įjungimas ir nustatymai.....	13
3.1.8. EKO režimo įjungimas ir nustatymai .....	14
3.1.9. Savaitinio grafiko sudarymas.....	14
3.1.10. Pagrindiniai nustatymai.....	15
3.1.11. Išplėstiniai nustatymai.....	17
3.1.12. Pranešimai.....	22
3.1.13. Apie įrenginį.....	22
3.2. Valdymo pultelis C6.2.....	23
3.2.1. Įjungimas, išjungimas ir veikimo režimų keitimas .....	23
3.2.2. Pranešimai .....	23
3.2.3. Pultelio garsas.....	23
3.2.4. Pultelio mygtukų užraktas .....	23
3.3. Valdymas išmaniuoju telefonu .....	24
3.3.1. Prisijungimas prie įrenginio naudojant „Komfovent Control“ programėlę.....	24
3.4. Valdymas kompiuteriu.....	26
3.4.1. Įjungimas, išjungimas ir veikimo režimų keitimas .....	27
3.4.2. Parametrų peržiūra.....	27
3.4.3. Oro kiekio ir temperatūros nustatymai.....	28
3.4.4. EKO ir AUTO režimų nustatymai .....	28
3.4.5. Vėdinimas pagal savaitinį tvarkaraštį.....	29
3.4.6. Savaitinio tvarkaraščio sudarymas .....	29
3.4.7. Pranešimai .....	30
3.4.8. Nustatymai.....	30
<b>4. GEDIMŲ ŠALINIMAS .....</b>	<b>33</b>
4.1. Pranešimų lentelė.....	33
4.2. C6.2 valdymo pultelio šviesos signalų lentelė .....	35
4.3. Nuotolinis valdymas .....	36
<b>5. PERIODINĖ PRIEŽIŪRA .....</b>	<b>36</b>
5.1. Filtrų patikra ir keitimas.....	37
5.2. Įrenginio priežiūros žurnalas.....	44
<b>1 PRIEDAS. „KOMFOVENT CONTROL“ NAUDOJIMO SĄLYGOS IR PRIVATUMO PRANEŠIMAS.....</b>	<b>45</b>
<b>2 PRIEDAS. GARANTINIS TALONAS.....</b>	<b>48</b>

## 1. ĮŽANGA

Pagrindinė vėdinimo įrenginio paskirtis – užtikrinti kokybišką patalpų vėdinimą. Veikiantis vėdinimo įrenginys šalina patalpos orą su jame susikaupusiu anglies dvideginiu, įvairiais alergenais ar dulkelėmis, tuo pat metu jį pakeisdamas filtrais išvalytu šviežiu oru iš lauko. Kadangi oras lauke dažnai būna šaltėsnis arba šiltesnis nei kambariuose, įrenginyje esantis rekuperatorius surinks šiluminę energiją iš patalpos oro ir didžiąją jos dalį sugrąžins tiekiamo oro srautui.

Jeigu rekuperatoriaus galios nepakanka vartotojo nustatyta temperatūrai pasiekti, papildomai gali būti įjungiami šildytuvai arba aušintuvai.<sup>1</sup>



Valdyti, prižiūrėti ar remontuoti vėdinimo įrenginį draudžiama žmonėms (įskaitant ir vaikus), turintiems psichikos, fizinę ar sensorinę negalią, taip pat asmenims, neturintiems pakankamai patirties ir žinių, nebent vadovaudamasis šios instrukcijos nurodymais juos prižiūri bei instrukuoja už jų saugumą atsakingas žmogus.



Šilumokaitis ir šildytuvai (arba aušintuvai) skirti šilumos / vėšos nuostoliams vėdinant patalpas kompensuoti, todėl nerekomenduojame įrenginio naudoti kaip pagrindinio patalpų šilumos / šalčio šaltinio. Įrenginys nustatytos tiekiamo oro temperatūros gali nepasiekti, jei reali patalpos temperatūra smarkiai skiriasi nuo pageidaujamos, nes tokiu atveju šilumokaitis veiks neefektyviai.



Prieš įjungdami įrenginį įsitikinkite, kad jis sumontuotas tam skirtoje vietoje, prijungti visi reikalingi ortakai ir laidai. Patikrinkite, ar jo viduje neliko pašalinių daiktų, šiukšlių ar įrankių. Patikrinkite, ar įdėti oro filtrai, ar prijungtas kondensato drenažas (jeigu reikalingas). Iškilus klausimų, ar įrenginį jau galima eksploatuoti, kreipkitės į įrenginį sumontavusią įmonę ar „Komfovent“ atstovą.



Rekomenduojame įrenginį visada laikyti įjungtą, o kai vėdinti nereikia, įrenginį palikti veikti minimaliu režimu (20 %). Taip bus užtikrinamos geros klimatinės sąlygos patalpose ir įrenginio viduje sumažės drėgmės kondensacija, kuri kenkia elektroniniams komponentams.



Užtikrinkite, kad vaikai nepasieks vėdinimo įrenginio ir su juo nežais be suaugusiųjų priežiūros.



Šis ženklas reiškia, kad gaminio negalima išmesti su buitinėmis atliekomis, kaip yra nustatyta Direktyvoje (2002/96/EB) ir nacionaliniuose teisė aktuose dėl EEJ atliekų tvarkymo. Šį gaminį reikia atiduoti į tam skirtą surinkimo punktą arba elektros ir elektroninės įrangos (EEJ) atliekų perdirbimo punktą. Netinkamas tokioms rūšies atliekų tvarkymas dėl elektros ir elektroninės įrangoje esančių pavojingų medžiagų gali pakenkti aplinkai ir žmonių sveikatai. Padėdami užtikrinti tinkamą šio gaminio šalinimo tvarką, kartu prisidėsite prie veiksmingo gamtos išteklių naudojimo. Jei reikia daugiau informacijos, kaip šalinti tokias atliekas, kad jos būtų toliau perdirbamos, kreipkitės į savo miesto valdžios institucijas, atliekų tvarkymo organizacijas, patvirtintų EEJ atliekų sistemų arba jūsų buitinių atliekų tvarkymo įstaigų atstovus.

## 2. VĖDINIMO ĮRENGINIO FUNKCIJOS

Norėdami namuose sukurti komfortišką aplinką, galite valdyti įrenginio vėdinimo intensyvumą ir oro temperatūrą bei sudaryti savaitinį vėdinimo tvarkaraštį. Įvairios papildomos funkcijos padės lengviau valdyti visus vėdinimo procesus ir taupyti elektros energiją.

### 2.1. Oro srauto palaikymas

Vėdinimo įrenginyje ventiliatorių greitis reguliuojamas atsižvelgiant į pasirinkto oro srauto palaikymo būdą:

- **CAV** – pastovaus oro srauto palaikymas. Vėdinimo įrenginio ventiliatorių greitis keičiamas matuojant oro srautą ir lyginant jį su nustatyta reikšme. Ventilatorius sukasi tiksliai tokiu greičiu, koks reikalingas nustatytam oro kiekiui pasiekti, neatsižvelgiant į slėgio pokyčius. Pvz., užsiteršus oro filtrams ventilatoriaus greitis automatiškai padidės, kad būtų pasiektas toks pats oro kiekis kaip ir su švariais filtrais. Veikimo režimuose vartotojas nustato pageidaujamą oro kiekį kiekvienam ventiliatoriui atskirai. Oro kiekis nustatomas ir matuojamas  $m^3/h$  arba  $l/s$ .
- **VAV** – kintamo oro srauto palaikymo režimas. Valdant oro srautą šiuo metodu, bus palaikomas pastovus oro slėgis ortakiuose, o ventiliatorių greitis keisis kartu su slėgio pokyčiais vėdinimo sistemoje. Oro slėgis ortakiuose matuojamas atskirai užsakomais VAV slėgio jutikliais, kurie montuojami tiekiamo ir ištraukiamo oro ortakiuose ir prijungiami prie pagrindinės valdiklio plokštės B6 ir B7 gnybtų (žr. „Montavimo instrukciją“). Veikimo režimuose vartotojas nustato pageidaujamą oro slėgį tiekiamam ir ištraukiamam oro srautui atskirai. Oro slėgis nustatomas ir matuojamas Pa.
- **DCV** – tiesioginio oro kiekio valdymo režimas. Šis srauto valdymo metodas yra labai panašus į CAV režimą, tačiau papildomai galima koreguoti ventiliatorių greitį prie pagrindinės plokštės B6 ir B7 gnybtų (žr. „Montavimo instrukciją“) prijungus 0..10 V valdymo signalą. Keičiant valdymo signalo įtampą, atitinkamai bus koreguojami ventiliatorių greičiai, kur 10 V atitikis nustatytą oro kiekio reikšmę, o 2 V atitikis 20 % ventiliatorių galios. Kaip pasirinkti oro srauto palaikymo būdą, skaitykite skyrelyje „Įrenginio valdymas ir nustatymai“.

<sup>1</sup> Priklauso nuo įrenginio komplektacijos.

## 2.2. Temperatūros palaikymas

Vėdinimo įrenginyje temperatūra palaikoma matuojant aktualią temperatūrą ir lyginant ją su nustatyta. Tuomet, atsižvelgiant į tai, ar tiekiamą orą reikia šildyti ar vėsinti, aktyvuojamas rekuperatorius ir papildomi šildytuvai / aušintuvai. Galimi tokie temperatūros palaikymo būdai:

- **Tiekimo** oro temperatūros palaikymas – įrenginys tiekia vartotojo nustatytos temperatūros orą.
  - **Šalinamo** oro temperatūros palaikymas – įrenginys automatiškai parenka, kokios temperatūros orą tiekti, kad kaip galima greičiau būtų pasiekta ir palaikoma iš patalpos ištraukiamo oro temperatūra. Patalpos temperatūra matuojama įrenginyje esančiu ištraukiamo oro temperatūros jutikliu.
  - **Patalpos** temperatūros palaikymas – įrenginys automatiškai parenka, kokios temperatūros orą tiekti, kad kaip galima greičiau būtų pasiekta ir palaikoma patalpos oro temperatūra, kurią matuoja valdymo pultelyje esantis jutiklis. Pasirinkus šį metodą, valdymo pultelis turi būti pakabintas toje patalpoje, kurios temperatūrą reikia palaikyti.
  - **Balansas** – bus tiekiamas tokios temperatūros oras, kokios temperatūros jis yra ištraukiamas iš patalpos, todėl vėdinimo režimų nustatymuose nebus galima pasirinkti pageidaujamos temperatūros. Patalpos temperatūra matuojama įrenginyje esančiu ištraukiamo oro temperatūros jutikliu.
- Kaip pasirinkti temperatūros palaikymo būdą, skaitykite skyrelyje „Įrenginio valdymas ir nustatymai“.



- **Norint matyti tiekiamo oro temperatūrą valdymo pultelyje, turi būti prijungtas temperatūros jutiklis<sup>1</sup>,**
- **montuojamas tiekiamo oro ortakyje (žr. „Domekt montavimo instrukciją“).**

### 2.2.1. Termostato funkcija<sup>2</sup>





C6.1 valdymo pultelį galima panaudoti kaip patalpų termostatą, kuris įjungtų / išjungtų išorinius šildymo ar vėdinimo įrenginius atsižvelgiant į patalpos, kurioje pultelis sumontuotas, temperatūrą. Pavyzdžiui, prie vėdinimo įrenginio valdiklio (žr. „Montavimo instrukciją“) galite prijungti šildymo katilą ar šilumos siurbį, kurie įsijungs, kai kambaryje sumontuoto valdymo pultelio temperatūra nukris žemiau nustatytos. Taip kambaryje nebereikės montuoti atskiro šiuos prietaisus įjungiančio termostato. Termostato funkcija gali veikti net kai vėdinimo įrenginys sustabdytas.

Jeigu kartu su vėdinimo įrenginiu naudojate du valdymo pultelius, kiekvienas iš jų gali veikti kaip atskiras termostatas ir įjungti / išjungti skirtingus prietaisus. Tam tikslui abejuose valdymo pulteliuose turėsite nurodyti, kuriuos valdiklio gnybtus jis aktyvuoja.

Kaip aktyvuoti „Termostato funkciją“ ir kokius nustatymus ji turi, skaitykite skyrelyje „Įrenginio valdymas ir nustatymai“.

## 2.3. Įprasti veikimo režimai





Jūsų vėdinimo įrenginyje yra užprogramuoti 4 įprasti veikimo režimai. Kiekvienas veikimo režimas turi iš anksto nustatytus oro kiekius bei pageidaujamą temperatūrą:

	 MINIMALUS	 NORMALUS	 INTENSYVUS	 MAKSIMALUS
Vėdinimo intensyvumas	20 %	50 %	70 %	100 %
Pageidaujama temperatūra	20 °C	20 °C	20 °C	20 °C

Šiuos nustatymus galima keisti (žr. skyrelį „Įrenginio valdymas ir nustatymai“).

## 2.4. Specialūs veikimo režimai

Jūsų vėdinimo įrenginyje yra užprogramuoti 4 specialūs veikimo režimai. Įjungimo metu režimai „Virtuvė“, „Židinytis“ ir „Pirmenybė“ nustatomi nuo 1 iki 300 min. veikimo trukmei. Režime „Atostogos“ laiko intervalas nustatomas nuo 1 iki 90 dienų arba pasirenkama konkreti data. Režimus „Virtuvė“, „Židinytis“ ir „Pirmenybė“ taip pat galima įjungti sujungus jiems skirtus gnybtus ant valdiklio plokštės, pvz., prijungus jungiklį, virtuvinį gartraukį ar judesio jutiklį (žr. „Montavimo instrukciją“). Kiekvienas veikimo režimas turi iš anksto nustatytus oro kiekius bei pageidaujamą temperatūrą:

	 VIRTUVĖ	 ŽIDINYTIS	 PIRMENYBĖ	 ATOSTOGOS
Tiekiamo oro intensyvumas	80 %	60 %	80 %	Vėdinimo įrenginys kelis kartus per dieną įsijungs 30-čiai minučių. Kitu laiku vėdinimas bus išjungtas. Vėdinimo intensyvumas 20 %.
Ištraukiamo oro intensyvumas	20 %	50 %	80 %	
Pageidaujama temperatūra	20 °C	20 °C	20 °C	

Šiuos nustatymus galima keisti (žr. skyrelį „Įrenginio valdymas ir nustatymai“).

<sup>1</sup> Tik CF 150 F, CF 200 V, CF 300 V įrenginiuose.

<sup>2</sup> C6M valdiklio programinė versija turi būti C6\_1\_5\_36\_54 ar naujesnė, o valdymo pultelio C6\_1\_slm\_1\_1\_4\_37 ar naujesnė.

## 2.5. EKO režimas

EKO – energijos taupymo režimas, skirtas vėdinimo įrenginio elektros sąnaudoms maksimaliai sumažinti. Energija taupoma išjungiant šildymo / vėsinimo įrenginius, maksimaliai efektyviai panaudojant lauko orą ar lėtinant ventiliatorių greitį. EKO režimo veikimo metu:

- Blokuojamas vėdinimo įrenginyje esančio elektrinio šildytuvo veikimas, taip pat atjungiami visi kiti išoriniai oro šildymo /vėsinimo įrenginiai.
- Patalpos vėsinamos / šildomos lauko oru, nenaudojant rekuperacijos, jei lauko oro temperatūra patenka į nustatytas temperatūros ribas.
- Kai tiekiamo oro temperatūra nesiekia nustatytos minimalios reikšmės (žiemą) arba viršija maksimalią reikšmę (vasarą), įrenginys bandys palaikyti oro temperatūrą mažindamas vėdinimo intensyvumą.

Nustatyti temperatūros ribas, išjungti rekuperaciją ar šildymo / vėsinimo įrenginius galima EKO režimo nustatymuose (žr. skyrelį „Įrenginio valdymas ir nustatymai“).

„Šilumogrąžos valdymo“ nustatyme galimos tokios parinktys:

**Auto** – šilumogrąžis veikia kaip įprasta

**Pastovus** – šilumogrąža bus aktyvuojama, kai tik bus galimybė gražinti šilumą arba vėšą iš patalpų, nekreipiant dėmesio į pageidaujama temperatūrą. Pastovi šilumogrąža neveiks tais atvejais, kai patalpos bus vėsinamos/šildomos lauko oru.

**Be sustojimo** – šilumogrąža bus aktyvi visą laiką, nepaisant jokių temperatūrinių sąlygų. Toks valdymo būdas rekomenduojamas, kai naudojamas entalpinis (rotacinis arba priešpriešinių srautų) šilumogrąžis ir prioritetas teikiamas oro drėgmės, o ne temperatūros palaikymui (pvz vasarą norint neįleisti drėgno oro į patalpas).

## 2.6. AUTO režimas

Automatinis veikimo režimas, kai įrenginio vėdinimo intensyvumas keičiamas pagal savaitinį tvarkaraštį arba oro kokybę patalpose, taigi patalpos vėdinamos tik tada, kai to norite arba tik tada, kai to iš tiesų reikia.

### 2.6.1. Veikimas pagal savaitinį tvarkaraštį

Kad vėdinimo įrenginys vėdintų tada, kai pageidaujate, jo veikimą galima priderinti pagal savaitės tvarkaraštį. Gamykloje įrenginyje buvo suprogramuoti trys skirtingi tvarkaraščiai, pritaikyti skirtingoms situacijoms, taip pat palikta galimybė susikurti savą:

Darbo savaitė	Biuro savaitė	Visada namuose
Naktimis įrenginys vėdina <i>minimaliu</i> , o darbo dienų rytais ir vakarais bei savaitgaliais – <i>normaliu</i> veikimo režimu. Darbo dienos metu įrenginys išjungiamas.	Įrenginys vėdina tik darbo dienos metu: <i>normaliu</i> veikimo režimu iki vidurdienio ir <i>intensyviu</i> veikimo režimu po pietų. Naktimis ir savaitgaliais įrenginys išjungiamas.	Įrenginys vėdina visą laiką: <i>minimaliu</i> veikimo režimu naktį ir <i>normaliu</i> veikimo režimu dieną.

Tvarkaraščio programą, jų laiką ir savaitės dieną galima keisti (žr. skyrelį „Įrenginio valdymas ir nustatymai“).

### 2.6.2. Oro kokybės funkcija

Oro kokybės funkcija leidžia vėdinti patalpas tik tada, kai vėdinimas iš tiesų reikalingas, t. y. kai oro kokybė yra bloga. Jei oro kokybė patalpose yra gera, įrenginys vėdins minimaliu greičiu arba bus sustabdytas. Oro kokybė patalpose gali būti valdoma pagal papildomai prie pagrindinės valdiklio plokštės B8 ir B9 gnybtų (žr. „Montavimo instrukcija“) prijungtus užterštumo arba drėgmės jutiklius.



Oro kokybės funkcija neveikia, jei pasirinktas DCV srauto valdymas (žr. „Oro srauto palaikymas“). Tokiu atveju AUTO režimu įrenginys veiks pagal savaitinį tvarkaraštį.

Kadangi oro užterštumo ir drėgmės valdymo metodai šiek tiek skiriasi, oro kokybės funkcija skirstoma į:

- **Oro užterštumo valdymas**  
Oro užterštumo funkcijoje numatytas valdymas pagal tokius jutiklius:  
**CO2** – anglies dvideginio koncentracijos jutiklis [0...2000 ppm];  
**VO2** – oro kokybės jutiklis [0...100 %];

Oro užterštumo funkcija automatiškai parinks 20–70 % vėdinimo intensyvumą, atsižvelgiant į oro kokybės matavimus. Jeigu oro užterštumas neviršys vartotojo nustatytos ribos, ventiliatorių greitis bus minimalus, o užterštumui išaugus įrenginys padidins vėdinimo greitį ir į patalpas tiesks daugiau šviežio oro. Taip pat galima įrenginį stabdyti, jeigu oro užterštumas mažas. Tam minimalią vėdinimo intensyvumo ribą reikia pakeisti į 0 % (žr. „Įrenginio valdymas ir nustatymai“). Tada įrenginys periodiškai (pagal numatymą kas 2 valandas) įsijungs oro kokybės lygio patalpoje patikrinimui ir, jei reikia, vėdins tol, kol užterštumas sumažės.

Prijungtų jutiklių tipą ir vėdinimo intensyvumo ribas galima keisti (žr. „Įrenginio valdymas ir nustatymai“).

- **Drėgmės palaikymas**

Aktyvavus drėgmės palaikymo funkciją, galima sausinti patalpų orą. Galimi tokie sausavimo būdai:

1. Jei lauko drėgmė matuojama papildomai prijungtu drėgmės jutikliu, patalpos oras gali būti sausinamas, kai drėgmė lauke mažesnė nei patalpoje. Patalpos drėgmė matuojama kitu prie valdiklio plokštės prijungtu arba pultelyje esančiu drėgmės jutikliu. Nustatymuose reikia nurodyti jutiklių tipą RH ir pasirinkti, kuris iš prijungtų jutiklių matuos lauko drėgmę (žr. „Įrenginio valdymas ir nustatymai“). Įrenginiu veikiant AUTO režimu, kol drėgmė patalpoje bus mažesnė už nustatytą, ventiliatoriai suksis minimaliu greičiu (žr. „Oro užterštumo valdymas“). Jeigu patalpas reikės sausinti, o drėgmė lauke bus mažesnė nei patalpoje, ventiliatoriaus greitis bus palaipsniui didinamas ir į patalpas tiekiamas sausesnis oras.

2. Jeigu nenaudojamas lauko oro drėgmės jutiklis, „Drėgmės palaikymo“ funkcija veikia taip pat, kaip „Oro užterštumo valdymo“ funkcija, tačiau vietoj oro kokybės jutiklio naudojamas papildomai prijungtas arba pultelyje esantis drėgmės jutiklis.

3. Jeigu naudojamas išorinis DX įrenginys arba kanalinis vandeninis aušintuvas (aktyvuojama valdymo sekos nustatymuose), papildomai sausinti galima šaldant tiekiamą orą. Tokių atveju bus ignoruojamas tiekiamas oro temperatūros nustatymas ir tiekiamas šaltesnis, bet sausesnis oras, kol bus pasiekta nustatyta patalpos drėgmė. Jeigu prijungtas lauko drėgmės jutiklis ir lauke oras sausesnis, prieš aktyvuojant vėsinimo įrenginys patalpos drėgmė bus bandoma sumažinti tiekiant sausesnį lauko orą. Sausinti naudojant vėsinimo įrenginius galima tiek AUTO, tiek įprastais vėdinimo režimais.

Norint DX įrenginį arba kanalinį vandeninį aušintuvą naudoti tiekiamam orui sausinti, reikia įjungti nustatymą „Leisti sausinti šaldant orą“ (žr. „Valdymo sekos nustatymai“). Kartu su šiuo nustatymu įprastiniuose vėdinimo režimuose atsiras galimybė įvesti pageidaujamą drėgmę.



Oro kokybės funkcija laikinai stabdoma tuo metu, kai veikia apledėjimo apsauga įrenginiuose su rotoriniu šilumogražiu.

## 2.7. Apsauginės funkcijos

Vėdinimo įrenginyje integruota keletas apsauginių funkcijų, kurių nustatymų vartotojas negali keisti, tačiau jos turi įtakos įrenginio veikimui. Šios funkcijos saugo įrenginį ir jo mazgas nuo pažeidimų bei numato pastato ir žmonių apsauga vėdinimo sistemai susidūrus su pavojingoms aplinkybėms.

**Išorinio gaisro pavojaus funkcija** sustabdo vėdinimo įrenginį gavusi signalą iš pastato priešgaisrinės sistemos ar dūmų jutiklių. Taip iš karto nutraukiamas pastato vėdinimas ir į gaisro zonas nepatenka šviežias oras, galintis paskatinti liepsnos plitimą. Valdymo pultelyje ar kitame prietaise, kuriuo valdomas vėdinimo įrenginys, bus rodomas gaisro pavojaus pranešimas. Jeigu gaisras nėra tikras, pvz., tikrinama priešgaisrinė sistema, išjungus signalą įrenginį reikės paleisti iš naujo, prieš tai ištrynus gaisro pavojaus pranešimą. Jeigu tokie testai atliekami periodiškai dažnai, įgaliotasis serviso atstovas taip pat gali nustatyti, kad išjungus gaisro pavojaus signalą įrenginys pats pasileistų prieš tai buvusiu režimu.

Kur prijungiamas pastato priešgaisrinės sistemos signalas, skaitykite „Montavimo instrukcijose“.

**Vidinio gaisro pavojaus funkcija** sustabdo vėdinimo įrenginį, jeigu smarkiai padidėja oro temperatūra įrenginio viduje. Taip gali nutikti, pavyzdžiui, į ortakių sistemą patekus karšties dūmams iš gaisro zonų, kurios gali būti tiek pastato viduje, tiek išorėje. Funkcija neleidžia dūmams pasklisti po patalpas ir praneš apie galimą gaisro pavojų, jeigu priešgaisrinė pastato sistema dar nespėjo sureaguoti. Naudojant vėdinimo įrenginį patalpose, kur oro temperatūra aukšta (pvz., džiovinimo cechuose, kepyklose ir kt.), šią funkciją galima išjungti. Tą gali padaryti įgaliotasis serviso atstovas.

**Elektrinio šildytuvo apsauga nuo perkaitimo** sudaryta iš keleto skirtingų valdymo algoritmų. Elektriniame šildytuve integruotas termostatas atjungia elektrinio šildytuvo elektros maitinimą, jeigu jo temperatūra pasiekia kritinę ribą (pvz., sugedus šildytuvo valdymo elektroniškai). Priklausomai nuo įrenginio modelio, elektriniame šildytuve gali būti sumontuotas vienas iš šių termostatų:

- Automatinis 70 °C termostatas, kuris neleidžia šildymo vamzdeliams perkaisti šildytuvui veikiant didele galia esant mažam oro srauto greičiui. Apsauga atkuriamą, kai šildytuvas atvėsta ir nukrenta termostato temperatūra. Šildytuvo veikimas atnaujinamas automatiškai.
- Rankinio atkūrimo 100 °C termostatas, kuris visiškai atjungia šildytuvo elektros maitinimą, jo valdymo elektroniškai bei šalia esančius plastikinius įrenginio komponentus apsaugodamas nuo karščio. Apsauginį termostatą galima atkurti tik paspaudus atkūrimo mygtuką įrenginio viduje (žr. skyrelį „Gedimų šalinimas“).



Prieš atkuriant elektrinio šildytuvo 100 °C termostato apsaugą, būtina išsiaiškinti šildytuvo perkaitimo priežastį.

Taip pat integruotų elektrinių šildytuvų veikimas ir galimi jų gedimai stebimi matuojant momentinę elektros srovę, bei oro temperatūrą už ir prieš šildytuvą.

**Šildymo / vėsinimo prietaisų aušinimas ventiliatoriais.** Sustabdžius vėdinimo įrenginį veikiant elektriniam šildytuvui arba tiesioginio išgarinimo DX įrenginiui, jie pradedami aušinti ventiliatoriais. Ventiliatoriai tol sukasi fiksuotu greičiu, kol šildytuvo vamzdeliai atvėsta arba stabilizuojasi DX įrenginio šaltnešio slėgiai. Šilumokaičių apūpimuto laikas priklauso nuo sukauptos šilumos / šalčio ir vėdinimo intensyvumo – tai gali trukti iki 15 min.

**Vandeninio šilumokaičių apsauga nuo užšalimo** veikia matuodama iš šilumokaičio grįžtančio vandens temperatūrą. Esant žemai lauko temperatūrai, kai kyla vandens užšalimo pavojus, atidaromas trieigis vandens maišymo vožtuvas ir paleidžiamas karšto vandens siurblys, taip neleidžiant nukristi vandens temperatūrai šilumokaičio viduje. Jeigu iš šilumokaičio grįžtančio vandens temperatūra vis dėl to nukrenta žemiau kritinės ribos, įrenginio veikimas sustabdomas ir uždaromas lauko oro sklendės, kad šaltas oras nepatektų į įrenginio vidų.



Eksploatuojant įrenginį esant minusinei lauko temperatūrai, vandeniniuose šildytuvuose ar aušintuvuose kaip šilumnešį būtina naudoti vandens-glikolio mišinį arba užtikrinti ne mažesnę nei 25 °C grįžtančio vandens temperatūrą.

### Prieššrovinio šilumogražio apsauga nuo apledėjimo<sup>1</sup>

Dėl prieššroviniam šilumogražyje vykstančių šilumos mainų ir kondensacijos susidaroma galimybė šilumokaičiui užšalti esant žemai oro temperatūrai. Įrenginiuose numatyta keletas priemonių, kaip užšalimo riziką sumažinti. Tokie įrenginiai gali įjungti integruotą arba išorėje montuojama pirminį elektrinį šildytuvą, kai oro temperatūra lauke nukrenta žemiau -4°C. Pirminių šildytuvų galia yra reguliuojama atsižvelgiant į lauko oro temperatūrą, patalpos ore esantį drėgmės kiekį ir vėdinamo orą srautą. Jei patalpose drėgmė labai maža, tikėtina, kad šilumokaičio užšalimo grėsmės nebus net ir esant labai žemai temperatūrai lauke.

<sup>1</sup> Tik CF įrenginiuose.



Tinkamam pirminio šildytuvo veikimui užtikrinti gyvenamosiose patalpose turi būti sumontuotas įrenginio valdymo pul-telis arba prijungtas atskiras drėgmės jutiklis (žr. „Montavimo instrukcija“).

Jeigu pirminio šildytuvo dėl kokių nors priežasčių naudoti nenorite, apsaugą nuo apledėjimo galima išjungti. Tokiu atveju, vėdinimo įrenginys bus stabdomas, kai lauko oro temperatūra žemesnė nei -4 °C, taip apsaugant šilumogrąžį nuo sugadinimo.



Jeigu esant labai žemai lauko oro temperatūrai pirminio šildytuvo galios nepakanka apsaugoti šilumogrąžį nuo užšalimo, palaipsniui bus lėtinami abu ventiliatoriai.

Kaip funkciją įjungti/išjungti ar pakeisti jos nustatymus skaitykite skyrelyje „Išplėstiniai nustatymai“.

#### **Apledėjimo apsauga įrenginiuose su rotaciniu šilumogrąžiu<sup>1</sup>**

Esant labai didelei iš patalpų ištraukiamo oro drėgmei (pvz nesenai pastatyta name), žiemą ji gali pradėti kauptis įrenginio viduje ir ilgai nei užšalti. Apsauginė funkcija automatiškai sumažins vėdinimo instensyvumą žiemą, jeigu patalpose drėgmė per didelė ir susidarys temperatūrinės sąlygos drėgmei kondensuotis ant vidinių įrenginio sienelių. Apledėjimo apsaugai veikiant, pultelyje rodomas oro srauto mažinimo simbolis (žr. skyrelį „Valdymo pultelis C6.1“).

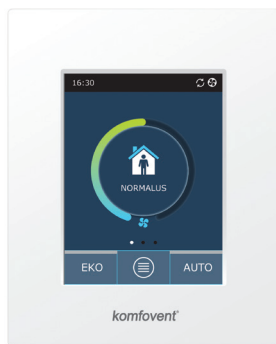
Kaip funkciją įjungti/išjungti skaitykite skyrelyje „Išplėstiniai nustatymai“.

### **3. ĮRENGINIO VALDYMAS IR NUSTATYMAI**

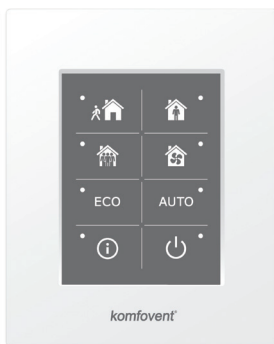
Vėdinimo įrenginys gali būti valdomas tokiais būdais:

- Valdymo pulteliu.
- Išmaniojo telefono programėle.
- Interneto naršykle kompiuteryje.

Vėdinimo įrenginys (atsižvelgiant į komplektaciją) gali turėti vieną iš šių valdymo pultelių:



C6.1

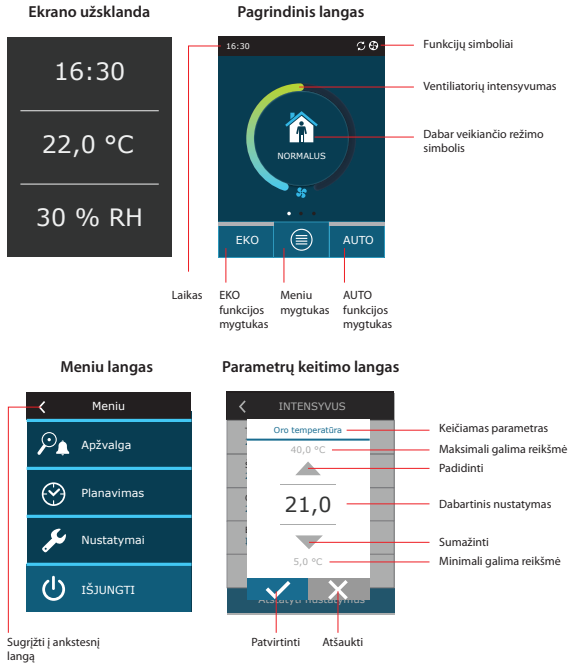


C6.2

<sup>1</sup> Tik R įrenginiuose.

### 3.1. Valdymo pultelis C6.1

Tai pultelis su jutikliniu spalvotu ekranu. Pultelyje galima pamatyti ir pakeisti daugelį įrenginio funkcijų ir nustatymų. Jeigu įrenginys prijungtas prie elektros tinklo, valdymo pultelyje matysite pradinį langą arba ekrano užsklandą, kurią palietę pirštu nesunkiai pereisite į pradinį langą. Jutiklinis valdymo pultelio ekranas reaguoja į švelnius pirštų paspaudimus, todėl nenaudokite aštrių daiktų (tokių kaip atsuktuvus ar rašiklis), taip pat nespauskite ekrano per stipriai, nes pultelį galite sugadinti.

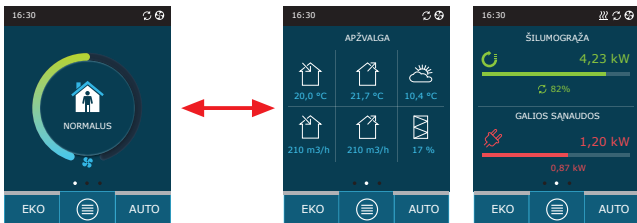


#### Valdymo pultelyje rodomi simboliai

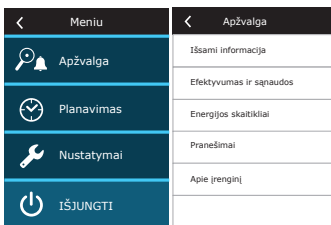
	Veikia ventiliatoriai		Vyksta patalpų šildymas lauko oru EKO režime
	Vyksta energijos grąžinimas		Yra svarbių pranešimų
	Veikia šildymo prietaisai		Tiekiamas oras
	Veikia vėsinimo prietaisai		Šalinamas oras
	Yra šildymo poreikis, tačiau jį blokuoja EKO režimas		Lauko oras
	Yra aušinimo poreikis, tačiau jį blokuoja EKO režimas		Oro filtrai
	Vyksta oro srauto mažinimas		Momentinė vėdinimo įrenginio šilumogrąža
	Vyksta patalpų vėsinimas lauko oru EKO režime		Momentinės vėdinimo įrenginio galios sąnaudos

### 3.1.1. Parametrų peržiūra

Pagrindinį langą perbraukę į šoną pirštu, galite peržiūrėti įvairius įrenginio parametrus: oro srautą, temperatūras, filtrų užterštumą, energijos grąžinimą ir galios sąnaudas.



Daugiau parametrų rasite meniu punkte „Apžvalga“.

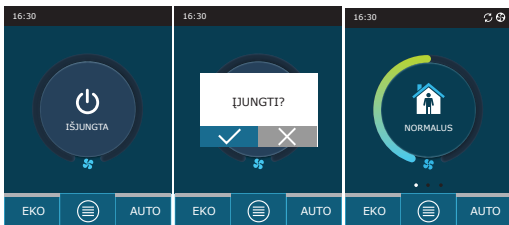


### 3.1.2. Įrenginio įjungimas

Kad įrenginys veiktų pagal pasirinktą vėdinimo režimą, tvarkaraštį ar oro kokybę, jį reikia įjungti.

Norėdami įjungti įrenginį:

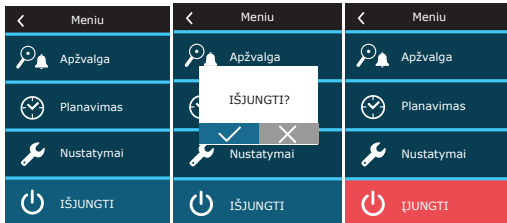
1. Paspauskite įjungimo / išjungimo mygtuką pradinio lango centre.
2. Patvirtinkite atsiradusį pranešimą.
3. Pradinio lango centre atsiras simbolis, rodantis, kuris veikimo režimas netrukus pasileis.



### 3.1.3. Įrenginio išjungimas

Jei norite, kad įrenginys neveiktų, neatsižvelgiant į tvarkaraštį ar įvairias funkcijas, jį galite išjungti. Norėdami įrenginį išjungti:

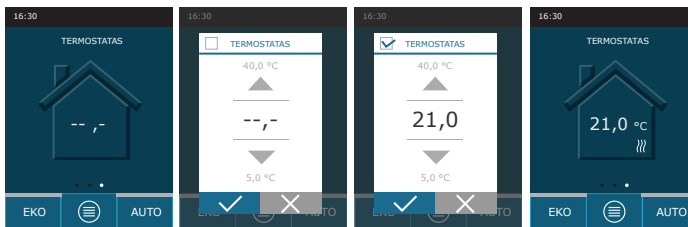
1. Paspauskite meniu mygtuką pradinio lango apačioje.
2. Paspauskite įjungimo / išjungimo mygtuką meniu lango apačioje.
3. Patvirtinkite atsiradusį pranešimą.
4. Paspaudę grįžimo simbolį lango viršuje, galėsite sugrįžti į pagrindinį langą.



### 3.1.4. Termostato funkcijos langas<sup>1</sup>

Norėdami valdyti namo šilumą kaip termostatą, t. y. įjungti ar išjungti išorinius įrenginius atsižvelgiant į pultelio temperatūrą:

1. Pagrindinį langą perbraukite į šoną vieną (jeigu vėdinimas sustabdytas) arba tris kartus (jeigu vėdinimo įrenginys veikia).
2. Paspauskite namo piktogramą lango viduryje.
3. Padėkite varnelę atsiradusio pranešimo viršuje.
4. Pasirinkite pageidaujamą patalpų temperatūrą ir patvirtinkite.
5. Jeigu reali pultelio temperatūra žemesnė nei nustatyta, bus aktyvuojamas išorinio prietaiso valdymas ir funkcijos lange pamatysite funkcijos veikimo simbolį (tris bangeles).

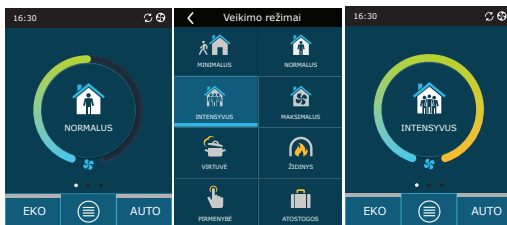


Termostato funkcija gali veikti net kai vėdinimo įrenginys sustabdytas.

### 3.1.5. Režimo keitimas

Norėdami įjungti **įprastą vėdinimo režimą**:

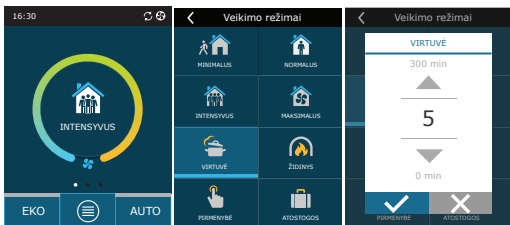
1. Paspauskite dabar veikiančio režimo simbolį pradinio lango centre.
2. Pasirinkite ir paspauskite pageidaujamą veikimo režimą.
3. Pradinio lango viduryje atsiras Jūsų pasirinkto režimo simbolis.



<sup>1</sup> Šis langas rodomas tik jeigu aktyvuota „Termostato funkcija“ (žr. „Išplėstiniai nustatymai“)

Norėdami įjungti **specialų vėdinimo režimą**:

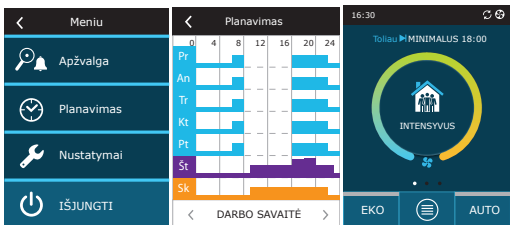
1. Paspauskite dabar veikiančio režimo simbolį pradinio lango centre.
2. Pasirinkite ir paspauskite pageidaujimą specialų veikimo režimą.
3. Rodyklėmis nurodykite pageidaujimą trukmę ir patvirtinkite.
4. Paspaudę grįžimo simbolį lango viršuje, galėsite sugrįžti į pradinį langą.



Įrenginiui veikiant specialiais režimais, oro srautas palaikomas CAV metodu, nepaisant, koks oro srauto valdymo metodas pasirinktas nustatymuose.

Norėdami įjungti **vėdinimą pagal savaitinį tvarkaraštį**<sup>1</sup>:

1. Paspauskite meniu mygtuką pradinio lango apačioje.
2. Paspauskite planavimo mygtuką meniu lange.
3. Rodyklėmis lango apačioje pasirinkite pageidaujimą savaitinį tvarkaraštį.
4. Du kartus paspaudę grįžimo simbolį lango viršuje, galėsite sugrįžti į pradinį langą.
5. Vėdinimą pagal tvarkaraštį įjungsite paspaudę „AUTO“ mygtuką.
6. Lango viršuje matysite informaciją apie artimiausią tvarkaraščio pasikeitimą.



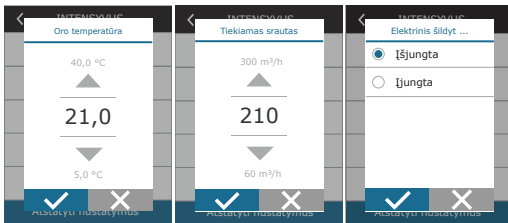
<sup>1</sup> Jeigu aktyvuota oro kokybės funkcija, vėdinti pagal savaitinį tvarkaraštį negalėsite.

### 3.1.6. Oro kiekio ir temperatūros nustatymai

Kiekvienam iš vėdinimo režimų galite nustatyti tiekiamo ir šalinamo oro srautą, pageidaujamą temperatūrą bei išjungti / įjungti elektrinį šildytuvą. Jeigu šildytuvą išjungsitė, jis neįsijungs net jei nebus pasiekta pageidaujama temperatūra. Jeigu šildytuvą įjungsitė, jis veiks tik tada, kai norint pasiekti nustatytą temperatūrą nebeužteks šilumos grąžinimo rekuperatoriumi.

Norėdami pakeisti vėdinimo režimų nustatymus:

1. Paspauskite dabar veikiančio režimo simbolį pradinio lango centre.
2. Paspauskite to veikimo režimo, kurio nustatymus norite keisti, simbolį ir palaikykite 5 sekundes.
3. Paspauskite parametą, kurį norite keisti.
4. Rodyklėmis nurodykite pageidaujamą reikšmę ir ją patvirtinkite.
5. Paspaudę grįžimo simbolį lango viršuje, galėsite sugrįžti į pradinį langą.

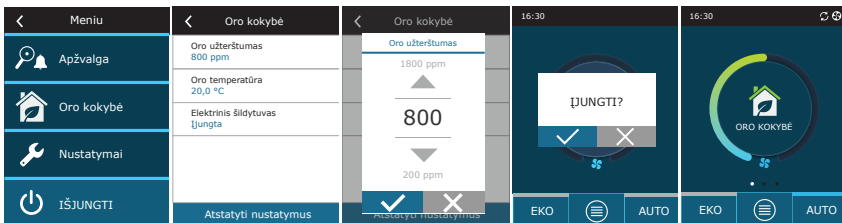


### 3.1.7. Oro kokybės režimo įjungimas ir nustatymai

Jeigu prie pagrindinės valdiklio plokštės prijungti oro kokybės jutikliai arba jeigu nustatymuose aktyvuota oro užterštumo valdymo arba drėgmės palaikymo funkcija (žr. „Išplėstiniai nustatymai“), vietoje meniu mygtuko „Planavimas“ atsiras mygtukas „Oro kokybė“. Daugiau apie oro kokybės funkciją skaitykite skyrelyje „Vėdinimo įrenginio funkcijos“.

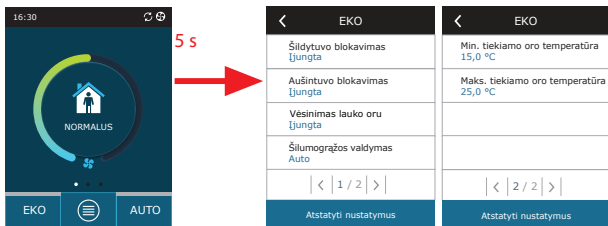
Norėdami įvesti pageidaujamą ribą ir įjungti vėdinimą pagal oro kokybę:

1. Paspauskite „Meniu“ mygtuką pradinio lango apačioje.
2. Paspauskite „Oro kokybė“ mygtuką.
3. Pasirinkite parametą, kurį norite keisti.
4. Rodyklėmis nurodykite pageidaujamą reikšmę ir ją patvirtinkite.
5. Paspaudę grįžimo simbolį lango viršuje, galėsite sugrįžti į pradinį langą.
6. Jeigu įrenginys veikia bet kuriuo vėdinimu režimu, paspaudus mygtuką „AUTO“ įsijungs vėdinimas pagal oro kokybę.
7. Jeigu įrenginys buvo sustabdytas, paspaudus „AUTO“ mygtuką, atsiras pranešimas, kurį patvirtinus įsijungs vėdinimas pagal oro kokybę.



### 3.1.8. EKO režimo įjungimas ir nustatymai

EKO režimą įjungsitė įrenginiui veikiant bet kuriuo vėdinimo režimu paspaudę „EKO“ mygtuką pradinio lango apačioje. Daugiau apie EKO režimą skaitykite skyrelyje „Vėdinimo įrenginio funkcijos“.



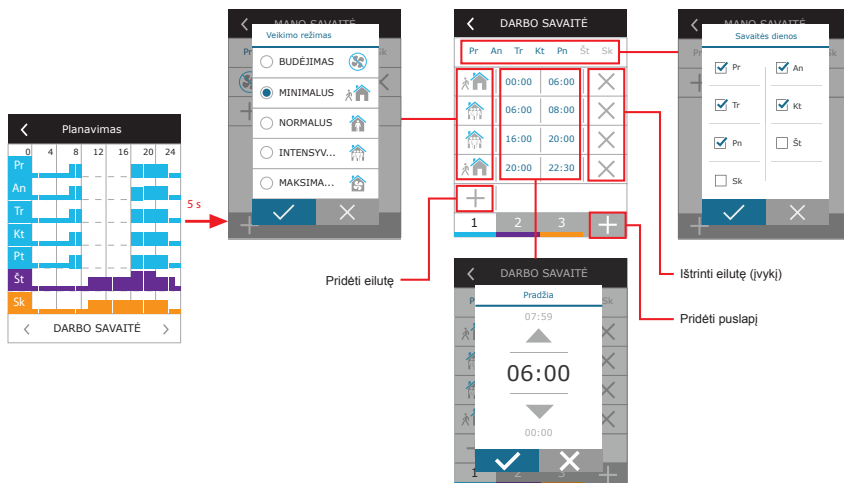
Norėdami pakeisti EKO režimo veikimo nustatymus:

1. Paspauskite ir palaikykite „EKO“ mygtuką 5 s.
2. Paspauskite parametram, kurį norite keisti.
3. Pažymėkite pageidaujamą parinktį arba rodyklėmis nurodykite pageidaujamą reikšmę.
4. Patvirtinkite pasirinkimą.
5. Paspaudę grįžimo simbolį lango viršuje, galėsite sugrįžti į pradinį langą.

### 3.1.9. Savaitinio grafiko sudarymas

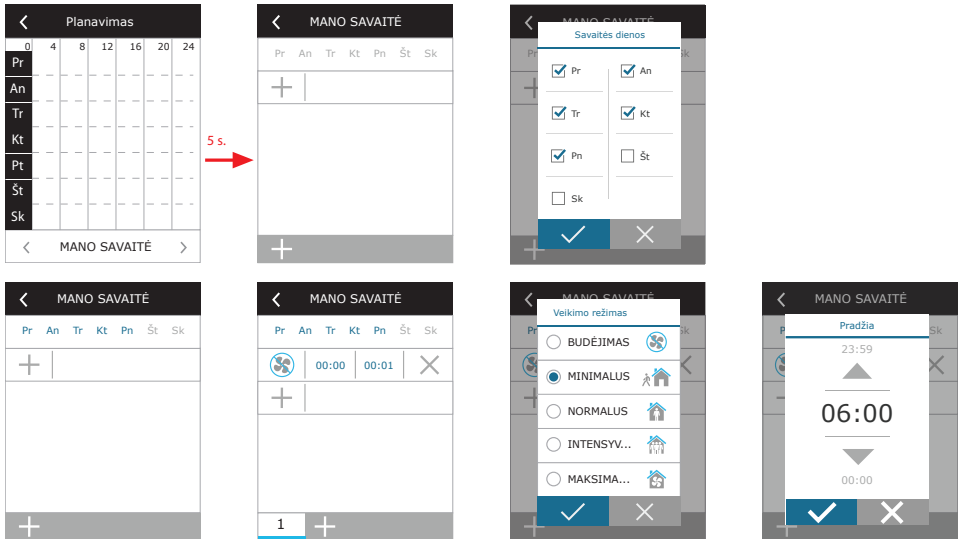
Kiekvienai iš gamykloje suprogramuotų tvarkaraščių programų galite keisti vėdinimo režimus, jų veikimo laiką ir savaitės dieną. Norėdami pakeisti suprogramuoto tvarkaraščio nustatymus:

1. Pasirinkite savaitinį tvarkaraštį, kurio nustatymus norite keisti, kaip nurodyta skyrelyje „Režimo keitimas“.
2. Paspauskite tvarkaraščio lango vidurį ir palaikykite 5 s.
3. Paspaudę savaitės dienų eilutę, lango viršuje galėsite pasirinkti, kurioms savaitės dienoms galioja šis tvarkaraščio puslapis.
4. Paspaudę vėdinimo režimo simbolį lango kairėje, galėsite pasirinkti pageidaujamą vėdinimo režimą.
5. Paspaudę laiką ties konkrečiu vėdinimo režimu, galėsite pakeisti to režimo pradžios ir pabaigos laiką.
6. Paspaudę X simbolį lango dešinėje, ištrinsite visą eilutę (konkretų vėdinimo režimą ir jo pradžios / pabaigos laiką) iš tvarkaraščio.
7. Papildomą eilutę pridėsite paspaudę + simbolį po paskutine suprogramuota eilute (daugiausia 5 eilutės). Jei paskutinis įvykis baigiasi 24 valandą, norint pridėti papildomą eilutę, jį reikės ištrinti.
8. Papildomą puslapį pridėsite paspaudę + simbolį lango apačioje (daugiausia 4 puslapiai).



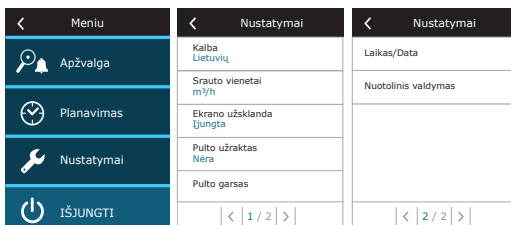
Norėdami susikurti savo savaitinį tvarkaraštį:

1. Pasirinkite savaitinį tvarkaraštį „Mano savaitė“, kaip nurodyta skyrelyje „Režimo keitimas“.
2. Paspauskite tvarkaraščio lango viršų ir palaikykite 5 s.
3. Paspauskite savaitės dienų eilutę ir pasirinkite, kurioms savaitės dienoms galios šis tvarkaraščio puslapis.
4. Paspauskite + simbolį ir pridėkite naują eilutę.
5. Paspauskite vėdinimo režimo simbolį lango kairėje ir pasirinkite pageidaujama vėdinimo režimą. Į tvarkaraštį įtraukti režimą „Budėjimas“, kai įrenginys nedirbs, nėra būtina. Tuo laiku, kuriam nėra priskirtas joks vėdinimo režimas, įrenginys bus sustabdytas.
6. Nustatykite vėdinimo režimo pradžios ir pabaigos laiką. Jeigu reikia, kad vėdinimo režimas veiktų visą parą, pradžios laiką nustatykite 0:00, o pabaigos 24:00.
7. Papildomą eilutę pridėsite paspaudę + simbolį po paskutine suprogramuota eilute (daugiausia 5 eilutės). Jei paskutinis įvykis baigiasi 24 valandą, norint pridėti papildomą eilutę, jį reikės ištrinti.
8. Papildomą puslapį pridėsite paspaudę + simbolį lango apačioje (daugiausia 4 puslapiai).

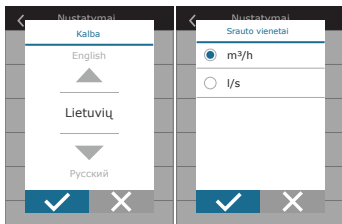


### 3.1.10. Pagrindiniai nustatymai

Meniu punkte „Nustatymai“ galite pakeisti pagrindinius vartotojo sąsajos nustatymus:

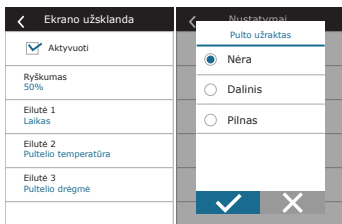


**Kalba** – rodyklėmis pasirinkite pageidaujamą valdymo pultelio kalbą.  
**Srauto vienetai** – pasirinkite, kokiais vienetais bus matuojamas oro srautas.



**Ekranų užsklanda** – galima įjungti / išjungti ekranų užsklandą. Ekranų užsklanda pultelio ekrane įsijungia, kai pultelis nenaudojamas ilgiau nei 1 min. Galima pasirinkti užsklandos ryškumą bei kokius parametrus ir kokios eilės tvarka bus rodomi. Jeigu užsklanda išjungta, pultelio ekranas išjungiamas, kai pultelis nenaudojamas ilgiau nei 1 min. Pažadinti pultelį galima prielietus ekraną.

**Pulto užraktas** – galima pasirinkti dalinį arba visišką pultelio užrakinimą. Dalinis užraktas leidžia vartotojui įjungti / išjungti vėdinimo įrenginį ir pasirinkti pageidaujamą vėdinimo režimą, tačiau neleidžia keisti jokių vėdinimo nustatymų. Pilnas pultelio užraktas neleidžia vartotojui naudotis valdymo pulteliu. Įjungus dalinį arba pilną pultelio užraktą, reikia įvesti savo sugalvotą keturių skaitmenų užrakto kodą, kuris bus reikalingas norint pultelį atrakinti. Įjungus užraktą, pultelis užsirakins kiekvieną kartą įsijungus ekranų užsklandai.

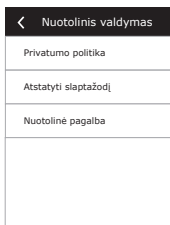


**Pulto garsas** – galima įjungti / išjungti prisilietimų prie ekrano ir pranešimų garsą.

**Laikas / Data** – čia nustatomi įrenginio laikas ir data, kurie naudojami savaitiniam tvarkaraščiui ar kitoms funkcijoms.



**Nuotolinis valdymas** – nustatymai skirti nuotolinei prieigai prie įrenginio.



- **Privatumo politika** – paspaudę mygtuką išvysite QR kodą, kurį nuskanavę telefonu galėsite perskaityti ir patvirtinti privatumo politiką. Taip pat, jeigu privatumo politika jau buvo patvirtinta anksčiau, jos galite atsiskaityti ir nutraukti nuotolinę prieigą prie vėdinimo įrenginio.

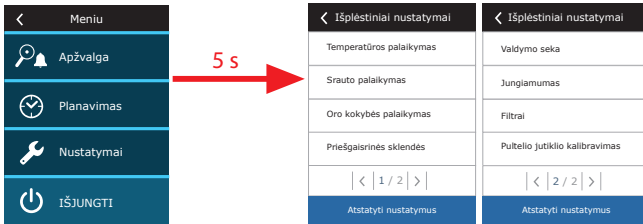


Nesutikę arba atsisakę privatumo politikos negalėsite įrenginio valdyti išmaniuoju telefonu arba gauti nuotolinę pagalbą iš įgaliojotojo serviso atstovo.

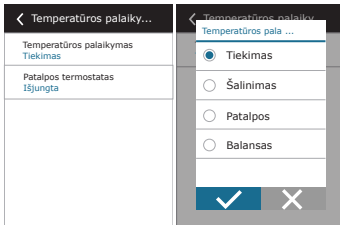
- **Atstatyti slaptažodį** – galima atstatyti vartotojo slaptažodį, kuris reikalingas prisijungimui prie Komfovent Control programėlės, skirtos įrenginio valdymui telefonu.
- **Nuotolinė pagalba** – aktyvavę šią funkciją galite suteikti nuotolinę prieigą prižiūrinčiam personalui ar serviso atstovui, pvz. įrenginio gedimo atveju. Daugiau apie šią funkciją skaitykite skyrelyje „Gedimų šalinimas“

### 3.1.11. Išplėstiniai nustatymai

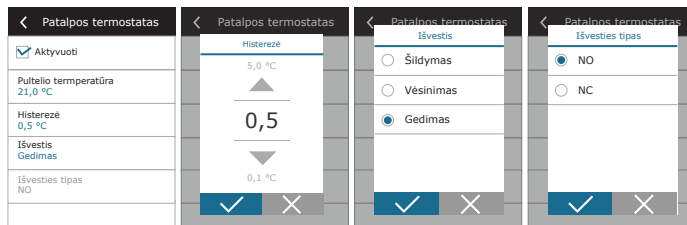
Išplėstinius įrenginio nustatymus pasieksite paspaudę ir 5 s palaikę nuspaustą mygtuką „Nustatymai“.



**Temperatūros palaikymas** – galite pasirinkti, koks temperatūros palaikymo metodas bus naudojamas (žr. 2.2 skyrelį).



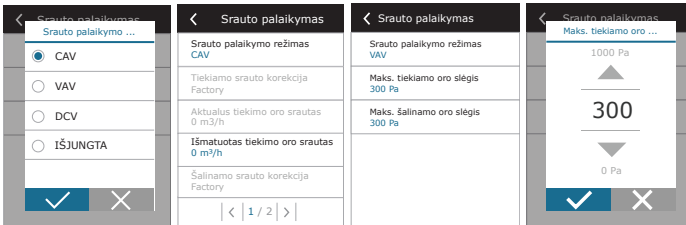
**Patalpos termostatas** – čia atliekami nustatymai, reikalingi tinkamam termostato funkcijos veikimui (žr. „Termostato funkcija“). Galite nustatyti pageidaujama pultelio temperatūrą, kuriai pasiekti bus aktyvuojamas išorinis įrenginys. Taip pat galite pasirinkti histerezę – temperatūrų skirtumą, kuris nurodys, kada funkcijai įsijungti. Pavyzdžiui, jeigu pageidaujama pultelio temperatūrą nustatėte 23 °C, o histerezę pasirinkote 1 °C, išorinis įrenginys įsijungs patalpos temperatūrai nukritus iki ≤ 22 °C ir išsijungs jai pakilus iki ≥ 24 °C. Išvesties laukelyje pasirinkite, kurie gnybtai ant C6M valdiklio plokštės bus naudojami išoriniam įrenginiui įjungti / išjungti (žr. „Montavimo instrukciją“), ir nurodykite išvesties tipą: NO – įprastai atviras kontaktas, NC – įprastai uždaras kontaktas.



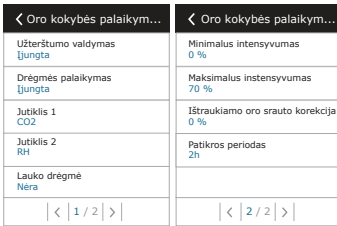
Išvesties lango nustatymai nurodo valdiklio gnybtų pavadinimus, o ne „Termostato funkcijos“ veikimo sąlygas.

Aktyvavę funkciją šiame meniu, pagrindiniame lange pamatysite naują langą „THERMOSTATAS“ (žr. „Termostato funkcijos langas“).

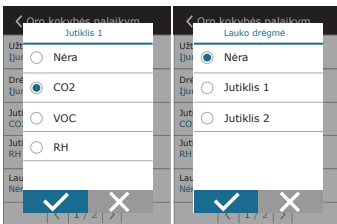
**Srauto palaikymas** – galite pasirinkti, koks oro srauto palaikymo metodas bus naudojamas (žr. 2.1 skyrelį). Pasirinkus CAV arba DCV oro srauto palaikymą, papildomai bus galima koreguoti tiekiamo ir šalinamo oro srauto matavimus, jei įrenginio išmatuotas oro kiekis nesutaptų su realiu. Taip gali būti dėl ortakių sistemos konstrukcijos ypatumų, pvz., panaudoti netinkamo diametro ortakiai, sistemoje daug išašakų ir alkūnių arba ji sumontuota nesilaikant montavimo rekomendacijų. Pasirinkus kintamo oro srauto palaikymo režimą VAV, papildomai reikia įvesti prie pagrindinės plokštės prijungtų slėgio jutiklių (žr. „Montavimo instrukcija“) matavimo ribą, t. y. maksimalų slėgį Pa, kurį jutiklis matuoja generuodamas 10 V signalą (matavimo ribą rasite VAV jutiklio gamintojo instrukcijoje).



**Oro kokybės palaikymas** – čia atliekami nustatymai, kad įrenginiui veikiant AUTO režimu būtų palaikoma oro kokybė (žr. skyrelį 2.6.2.).

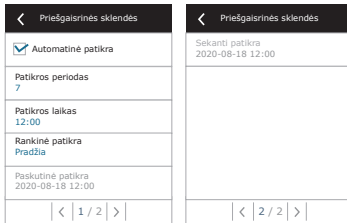


- Užterštumo valdymas** – galima įjungti / išjungti oro užterštumo valdymą. Norint šią funkciją įjungti, prie valdiklio plokštės turi būti prijungtas bent vienas CO<sub>2</sub> arba VOC jutiklis (žr. skyrelį 2.6.2.). Jeigu reikalingas vėdinimas pagal savaitinį tvarkaraštį, ši funkcija turi būti išjungta.
- Drėgmės palaikymas** – galima įjungti / išjungti drėgmės palaikymo funkciją. Drėgmės palaikymo funkcijai reikalingas drėgmės jutiklis. Jeigu prie valdiklio plokštės bus neprijungtas nė vienas drėgmės jutiklis, šiai funkcijai bus naudojamas drėgmės jutiklis, esantis pultelyje (žr. skyrelį 2.6.2.).
- Jutiklis 1** – nurodykite jutiklio, kuris prijungtas prie valdiklio gnybtų B8 (žr. „Montavimo instrukcija“), tipą. Jeigu joks jutiklis neprijungtas, pasirinkite variantą „Nėra“.
- Jutiklis 2** – nurodykite jutiklio, kuris prijungtas prie valdiklio gnybtų B9 (žr. „Montavimo instrukcija“), tipą. Jeigu joks jutiklis neprijungtas, pasirinkite variantą „Nėra“.
- Lauko drėgmė** – ši parinktis atsiras tik jei bent vieno iš jutiklių tipas bus RH (drėgmės jutiklis). Jeigu kuris nors iš prijungtų drėgmės jutiklių sumontuotas iš lauko paimamo oro sraute, nurodykite, kuris. Jeigu nė vienas drėgmės jutiklis lauko drėgmės nematuoja, pasirinkite variantą „Nėra“.

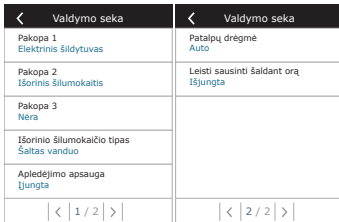


- Minimalus intensyvumas** – pasirinkite vėdinimo intensyvumą, kuriuo veiks įrenginys, kai oro kokybė (užterštumas arba drėgmė) bus gera. Pasirinkus 0 %, įrenginys bus stabdomas, jeigu oro užterštumas mažas.
- Maksimalus intensyvumas** – pasirinkite vėdinimo intensyvumą, kuriuo veiks įrenginys, kai oro kokybė (užterštumas arba drėgmė) viršys nustatytą reikšmę.
- Ištraukiamo oro srauto korekcija** – jeigu norite, kad tiekiamo ir ištraukiamo oro srautai skirtųsi veikiant oro kokybės funkcijai, čia galite įvesti kiek procentų proporcingai turėtų skirtis ištraukiamo oro ventiliatoriaus greitis, lyginant su tiekiamu.
- Patikros periodas** – nurodykite, kokiais intervalais įrenginys turi įsijungti, kad pasitrintų oro kokybė, jei „Minimalus intensyvumas“ pasirinktas 0 %.

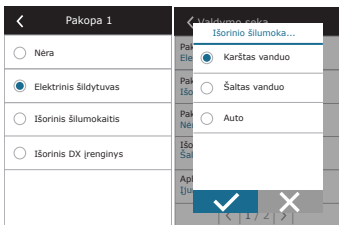
**Priešgaisrinės sklendės<sup>1</sup>** – čia galite sukonfigūruoti priešgaisrinių sklendžių patikros parametrus. Galite pasirinkti ar patikra bus atliekama automatiškai, nustatytais intervalais (pasirenkama kas kiek dienų ir kurią valandą patikra atliekama) arba ją paleisti tada kada reikia. Priešgaisrinių sklendžių patikros metu, vėdinimo įrenginys sustabdomas kelioms minutėms ir uždaromos bei vėl atidaromos priešgaisrinės sklendės. Išorinis sklendžių valdiklis patikrina ar sklendžių pavaros veikia tinkamai ir duota signalą vėdinimo įrenginiui vėl paleisti arba indikuoja klaidos pranešimą, jeigu priešgaisrinėje sistemoje kažkas ne taip.





**Valdymo seka** – čia galite aktyvuoti papildomai prijungtus ortakyje montuojamus šildymo ar vėsinimo įrenginius (žr. „Montavimo instrukciją“), kurie įsijungs tada, kai pageidaujamai temperatūrai pasiekti neužteks rekuperatoriaus ir įrenginyje integruoto elektrinio šildytuvo.



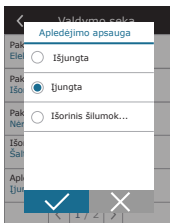
Pakopų numeriai nurodo, kokia eilės seka šie įrenginiai įsijungs. Įrenginyje visada yra integruotas elektrinis šildytuvai, todėl gamykloje jis buvo priskirtas pakopai nr. 1. Pakopoms taip pat galite priskirti „Išorinį šilumokaitį“ (ortakyje montuojamas šildytuvai / aušintuvai vandeniui) arba „Išorinį DX įrenginį“ (tiesioginio išgarinimo šilumokaitis). Pasirinkę išorinį šilumokaitį, taip pat turėsite nurodyti jo tipą „Karštas vanduo“ (naudojamas šildymui), „Šaltas vanduo“ (naudojamas vėsinimui) arba „Auto“ (kai tas pats šilumokaitis naudojamas ir šildymui, ir vėsinimui). Pasirinkus šilumokačio tipą „Auto“, ar šilumokaitis turi šildyti, ar vėsinti, bus sprendžiama pagal išorinį signalą, prijungtą prie valdiklio plokštės įėjimo gnybtų (žr. „Montavimo instrukciją). Jeigu papildomų šildymo / vėsinimo prietaisų nėra prijungta arba nenorite naudoti jų ar elektrinio šildytuvo, pasirinkite variantą „Nėra“.



-  **Jeigu išjungsitė elektrinį šildytuvą ir nenaudositė ortakyje montuojamo šildytuvo, esant šaltam lauko orui pageidaujama vėdinamo oro temperatūra nebus užtikrinta.**
-  **Išorinio DX įrenginio pasirinkti negalėsite, jeigu naudojama „Termostato funkcija“ ir jos išvesties nustatymuose pasirinkti šildymo arba vėsinimo gnybtai. Norėdami naudoti DX įrenginį, termostato išvesčiai pasirinkite „Gedimo“ gnybtus (žr. „Termostato funkcija“).**

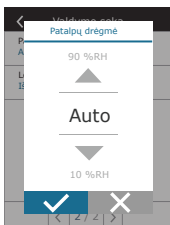
<sup>1</sup> Rodoma, tik jei sukonfigūruotas ir prijungtas atskirai įsigijamas priešgaisrinių sklendžių valdiklis. Daugiau informacijos rasite priešgaisrinių sklendžių valdiklio instrukcijoje.

- Apledėjimo apsauga CF įrenginiuose** turi tokius nustatymus:  
**Ijungta** – pagal numatymą aktyvuota automatinė apsauga su integruotu pirminiu elektros šildytuvu.  
**Išjungta** – apsaugą galima išjungti, tačiau vėdinimo įrenginys išsijungs, kai lauko oro temperatūra žemesnė nei -4 °C.



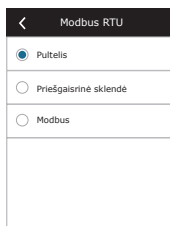
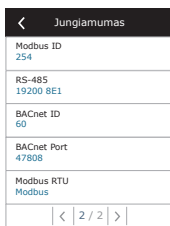
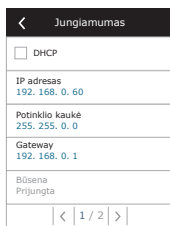
**Išorinis šilumokaitis** – jei vietoj integruoto pirminio elektrinio šildytuvo bus naudojamas prieš įrenginį sumontuotas išorinis šildytuvas, prijungtas prie pagrindinės valdiklio plokštės AUX gnybtų (žr. „Montavimo instrukcija“).

- Apledėjimo apsauga R įrenginiuose** turi tokius nustatymus:  
**Ijungta** – pagal numatymą aktyvuota automatinė apsauga mažinant oro srautą (žr. skyrelį „Apsauginės funkcijos“).  
**Išjungta** – apledėjimo apsauga neveiks ir bus palaikomas vartotojo nustatytas oro srautas.
- Patalpų drėgmė** – šis nustatymas reikalingas užšalimo sąlygoms nustatyti. Galimi tokie nustatymai:  
**Auto** – patalpų drėgmė nustatoma automatiškai pagal pultelyje esantį drėgmės jutiklį ir/arba išorinius drėgmės jutiklius, prijungtus prie valdiklio gnybtų B8 ar B9 (žr. „Montavimo instrukcija“).  
**10...90 %** – galima įvesti fiksuotą patalpos drėgmės reikšmę, jei pultelis sumontuotas netinkamoje vietoje (ar jis nenaudojamas) ir nėra prijungtų išorinių drėgmės jutiklių.



Įvedus neteisingą patalpos drėgmės reikšmę, yra rizika, kad apledėjimo apsauga veiks netinkamai.

- Leisti sausinti šaldant orą** – šį nustatymą reikia įjungti, norint DX įrenginį arba kanalinių vandeninį aušintuvą naudoti tiekiamam orui sausinti. Kartu su šiuo nustatymu įprastiniuose vėdinimo režimuose atsiras galimybė įvesti pageidaujamą drėgmę (žr. skyrelį 2.6.2).
- Jungiamumas** – prisijungimui per interneto naršyklę galima sukongfigūruoti kompiuterinio tinklo parametrus: įrenginio IP adresą ir portinio tinklo kaukę. Jeigu reikia, taip pat galima pakeisti kitus tinklo parametrus: Gateway ir BACnet ID. Parinktis DHCP automatiškai priskiria laisvą IP adresą vietiniame tinkle (nenaudokite šio nustatymo, jeigu jungiate kompiuterį tiesiogiai prie įrenginio).

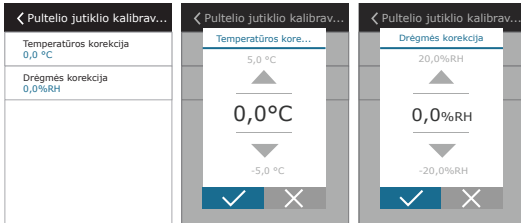


Eilutėje „Būseną“ galima matyti ar vėdinimo įrenginys prijungtas prie interneto:

- **Atjungta** – įrenginys neprijungtas prie vietinio ar interneto tinklo.
- **Nėra interneto prieigos** – įrenginys prijungtas prie vietinio tinklo ir turi ryšį su maršrutizatoriumi, tačiau internetas nepasiekiamas.
- **Prijungta** – įrenginys turi prieigą prie interneto.

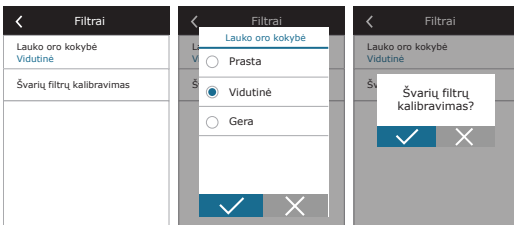
Eilutėje „Modbus RTU“, galite pasirinkti koks prietaisas prijungtas prie 20-21 kontakto C6M valdiklio plokštėje (žr. Domekt montavimo instrukciją). Čia gali būti prijungtas įrenginio valdymo pultelis, pastato dispečerizacijos sistema ar priešgaisrinių sklendžių valdiklis. Jeigu prie gnybtų nieko neprijungta, šių nustatymų nekeiskite ir palikite pasirinkimą „Pultelis“.

**Pultelio jutiklio kalibravimas** – jeigu pulteliu matuojama temperatūra ir / ar santykinė drėgmė nesutampa su kitų prietaisų išmatuotais parametrais, šiame meniu galima koreguoti pultelio jutiklių tikslumą. Išmatuotą temperatūrą galima koreguoti  $\pm 5^{\circ}\text{C}$ , o drėgmę  $\pm 20\%$  ribose.

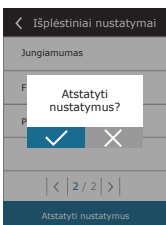


**Filtrai.** Čia galite nustatyti lauko oro kokybės parametrus arba sukalibruoti naujus filtrus:

- **Lauko oro kokybė.** Oro filtrų užsiteršimo laikas labai priklauso nuo to, kokiame aplinkoje stovi vėdinamas namas. Jeigu aplinkos oras labai nešvarus, filtrai užsiterš daug greičiau ir juos keisti reikės dažniau. Jeigu aplinkos kokybė gera – filtrai tarnaus ilgiau. Kadangi vėdinimo įrenginys lauko oro kokybės nematuoja, ją galite nurodyti šiame meniu ir filtrų užterštumo pranešimai bus tikslesni.
- **Švarių filtrų kalibravimas.** Pakeitus įrenginio oro filtrus, paspaudžiant šį mygtuką reikia įrenginiui nurodyti, kad filtrai nauji.



**Atstatyti nustatymus** – leidžia ištrinti vartotojo nustatymus ir atkurti gamyklinius.



### 3.1.12. Pranešimai

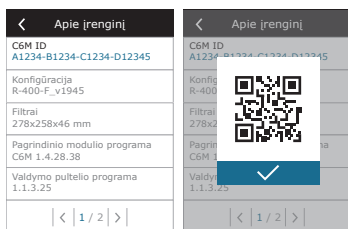
Įrenginio veikimo metu atsiradus kokiame nors pranešimui, pradiniame lange atsiras raudonas perspėjimo simbolis. Atsižvelgiant į pranešimo svarbumą, įrenginio veikimas gali būti stabdomas arba ne. Perskaityti pranešimą galite meniu punkte „Apžvalga“. Pranešimų lange taip pat galite ištrinti aktualius pranešimus ar peržiūrėti paskutinių pranešimų istoriją (iki 50 pranešimų).



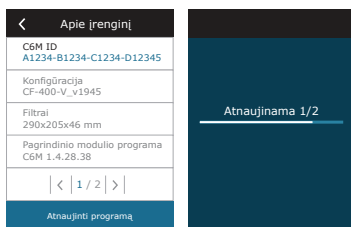
Daugiau informacijos ir patarimų apie pranešimus rasite skyrelyje „Gedimų šalinimas“.

### 3.1.13. Apie įrenginį

Meniu punkte „Apžvalga“, eilutėje „Apie įrenginį“ pateikiama informacija apie įrenginio tipą, programinės įrangos versiją ir rodomas įrenginio serijos numeris. Paspaudus C6 ID eilutę, bus sugeneruotas QR kodas, kuris reikalingas jungiantis telefonu per Komfovent Control programėlę.



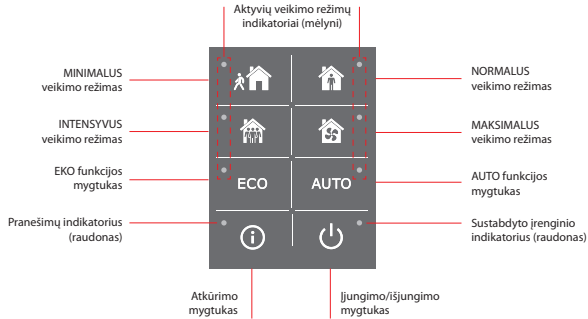
**Atnaujinti programą.** Šis mygtukas bus matomas tik tada, kai vėdinimo įrenginys prijungtas prie interneto ir yra naujesnė programos versija, negu jau įrašyta valdiklyje. Paspaudus mygtuką, naujesnė programa bus automatiškai persiusta ir įrašyta į vėdinimo įrenginį. Programos atnaujinimo progresą matysite valdymo pultelio ekrane.



- Programos atnaujinimą paleiskite tik prieš tai sustabdę vėdinimo įrenginį.
- Programos atnaujinimo metu dingus interneto ryšiui, atnaujinimas bus sustabdytas, o ryšiu atsiradus vėl pasileis automatiškai.
- Įsitikinkite, kad atnaujinimo metu nenutrūks įrenginio elektros maitinimas, nes tokiu atveju atnaujinimas nepavyks, o pagrindinė valdiklio elektronikos plokštė gali sugesti.

### 3.2. Valdymo pultelis C6.2

Tai intuityvus ir paprastas naudoti vėdinimo įrenginio valdymo pultelis nereikiam vartotojui. Šiame pultelyje galėsite pasirinkti 4 įprastinius veikimo režimus (žr. 2.3 skyrelį) bei įjungti / išjungti įrenginį vieno mygtuko paspaudimu, be papildomų nustatymų (kurie jau buvo suprogramuoti gamykloje). Toks pultelis tinka, kai nenorima, kad vartotojas pats keistų įrenginio parametrus ar oro srauto temperatūrą (pvz., vaikų kambaryje). Jeigu vis dėl to įrenginio veikimo nustatymus norėsite pakeisti, tą galėsite padaryti tik prie vėdinimo įrenginio prijungę C6.1 pultelį, kompiuterį ar išmanųjį telefoną.



#### 3.2.1. Įjungimas, išjungimas ir veikimo režimų keitimas

Jeigu įrenginys prijungtas prie elektros tinklo ir šiuo metu yra sustabdytas, šalia įjungimo mygtuko švies raudonas indikatorius.

Norėdami įjungti / išjungti vėdinimo įrenginį ar pasirinkti veikimo režimą:

1. Paspauskite pageidaujamo veikimo režimo mygtuką, ir įrenginys pradės veikti.
2. Šalia šiuo metu aktyvaus veikimo režimo įsižiebs mėlyna indikacijos lemputė.
3. Įrenginį išjungsitė paspaudę įjungimo / išjungimo mygtuką.
4. Įrenginiui sustojus, šalia įjungimo / išjungimo mygtuko įsižiebs raudona indikacijos lemputė.

#### 3.2.2. Pranešimai

Įrenginio veikimo metu atsiradus kokiam nors pranešimui, šalia atkūrimo mygtuko švies raudonas indikatorius. Atsižvelgiant į pranešimo tipą, indikatorius gali šviesti arba mirksėti (žr. skyrelį „Gedimų šalinimas“). Pranešimą galima ištrinti paspaudus ir 5 s palaikius atkūrimo mygtuką.

#### 3.2.3. Pultelio garsas

Atsiradus pranešimui, pultelis apie jį praneša garsiniu signalu. Garsinis signalas laikinai išjungiamas paspaudus atkūrimo mygtuką arba pašalinus gedimo pranešimą.

Norint, kad pultelis nepraneštų apie gedimus garsiniu signalu, reikia:

1. Paspausti ir palaikyti įjungimo / išjungimo mygtuką 5 s, kol nuskambės garsinis signalas ir raudonas įjungimo indikatorius pradės mirksėti.
2. Jeigu išgirsitė gedimo pranešimo signalą ir atkūrimo mygtuko indikatorius švies raudonai – garsinį signalą išjungsitė trumpai paspaudę atkūrimo mygtuką.
3. Jeigu gedimo pranešimo signalo nesigirdi ir atkūrimo mygtuko indikatorius nešviečia – garsinį signalą galite įjungti trumpai paspaudę atkūrimo mygtuką.
4. Norėdami išsaugoti pakeitimus, paspauskite ir palaikykite įjungimo / išjungimo mygtuką 5 s, kol nuskambės garsinis signalas. Norėdami grįžti neišsaugoję nustatymų, trumpai paspauskite įjungimo / išjungimo mygtuką.

#### 3.2.4. Pultelio mygtukų užraktas

Pultelį galima užblokuoti, kad juo nesinaudotų nepageidaujami asmenys. Paspaudus atkūrimo ir įjungimo / išjungimo mygtukus kartu bei palaikius juos nuspaukus 5 sekundes, visi pultelio mygtukai taps neaktyvūs. Pultelis atrakinamas dar kartą paspaudus abu mygtukus ir palaikius juos 5 sekundes.

### 3.3. Valdymas išmaniuoju telefonu

Norint įrenginį valdyti išmaniuoju telefonu, reikalinga „Komfovent Control“ programėlė<sup>1</sup>. Įrenginio valdymas naudojant programėlės išmanijame telefone beveik niekuo nesiskiria nuo valdymo pulteliu C6.1. Langai ir nustatymai yra labai panašūs, todėl norėdami ką nors pakeisti ar nustatyti vadovaukitės skyreliu „Valdymo pultelis C6.1“. Programėlių kalba automatiškai parenkama pagal telefone naudojamą kalbą ir gali nesutapti su vėdinimo įrenginyje vartotojo nustatyta kalba.



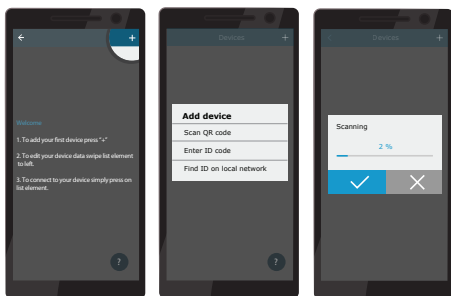
#### 3.3.1. Prisijungimas prie įrenginio naudojant „Komfovent Control“ programėlę

Prijungę įrenginį prie tinklo maršrutizatoriaus, turinčio prieigą prie interneto, patikrinkite, ar aktyvuotas DHCP nustatymas pultelyje (žr. „Išplėstiniai nustatymai“ → „Jungiamumas“), kad įrenginiui būtų suteiktas laisvas IP adresas. Paleiskite „Komfovent Control“ programėlę išmanijame telefone (telefonas turi turėti prieigą prie interneto). Jungiantis pirmą kartą, programėlėje reikės įvesti įrenginio ID numerį arba nuskenuoti QR kodą, esantį valdiklio plokštės priekyje (žr. „Montavimo instrukciją“) arba ant įrenginio durelių. Jeigu ir įrenginys, ir telefonas yra tame pačiame namų tinkle, įrenginio ID taip pat galima surasti naudojant belaidį ryšį (Wi-Fi).



**Programėlės kalba automatiškai parenkama pagal telefone naudojamą kalbą ir gali nesutapti su vėdinimo įrenginyje vartotojo nustatyta kalba.**

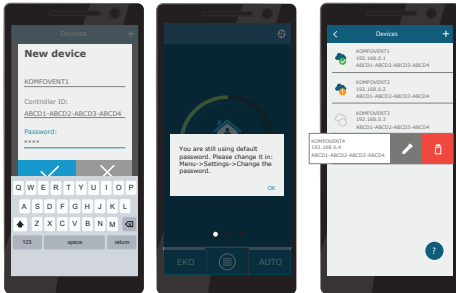
Norėdami pridėti naują įrenginį paspauskite + simbolį ekrano kampe. QR kodui nuskaityti pažymėkite „Scan QR code“ eilutę. Telefonas įjungs fotoaparata, kurį tereikės nutaikyti į QR kodo lipduką, ir įrenginio ID numeris atsiras automatiškai. Norėdami prisijungti prie anksčiau sąraše išsaugoto įrenginio pažymėkite eilutę „Enter ID code“. Norint surasti įrenginį namų tinkle, pažymėkite eilutę „Find ID on local network“.



Naujame lange įveskite vartotojo slaptažodį **user**, išsaugokite ir palaukite, kol bus užmegztas ryšys su įrenginiu. Naudojant programėlę pirmą kartą, ekrane atsiras privatumo politikos sąlygos. Jas atidžiai perskaitykite ir patvirtinkite (žr. Priedą Nr. 1). Taip pat, prisijungus prie įrenginio, papildomam saugumui užtikrinti, rekomenduojame pasikeisti prisijungimo slaptažodį – apie tai programėlė jums primins kiekvieną kartą jungiantis prie įrenginio.

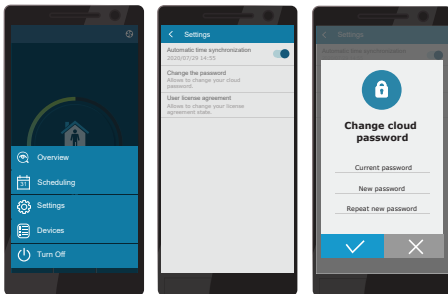
Kiekvienas įvestas vėdinimo įrenginys išsaugomas sąraše ir, jeigu valdote keletą įrenginių, norėdami prisijungti prie kurio nors iš jų, tiesiog paspauskite ikoną šalia reikiamo įrenginio pavadinimo. Paslinkę įrenginio pavadinimą į šoną, galėsite koreguoti įrenginio nustatymus ar jį pašalinti iš bendro sąrašo.

<sup>1</sup> Įrenginys turi būti prijungtas prie interneto.



Dauguma „Komfovent Control“ programėlių ir C6.1 pultelio langų yra labai panašūs, todėl norėdami ką nors pakeisti ar nustatyti vadovaukitės skyreliu „Valdymo pultelis C6.1“.

Taip pat „Komfovent Control“ programėje galite pakeisti vartotojo slaptažodį, sinchronizuoti įrenginio laikrodį ar iš naujo peržiūrėti privatumo politikos sąlygas. Šiuos veiksmus galite atlikti lange „Settings“.



„Komfovent Control“ programė gali neveikti, jei tinklo maršrutizatoriaus ir/ar užkardos (Firewall) nustatymai nepalaiko UDP duomenų protokolo.

Jeigu prisijungti prie įrenginio nepavyksta, paspaudę „?“ simbolį ekrane, rasite daugiau patarimų ir atsakymų į dažniausiai užduodamus klausimus apie programėlių veikimą.

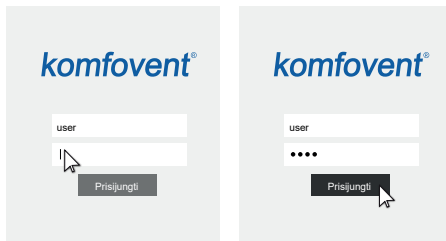
### 3.4. Valdymas kompiuteriu

Įrenginį galima valdyti kompiuteriu, naudojant interneto naršyklę. Kaip įrenginį prijungti prie vidinio tinklo arba tiesiogiai prie kompiuterio, skaitykite „Montavimo instrukcijoje“.

Pažiūrėkite įrenginio IP adresą valdymo pultelyje (žr. Išplėstiniai nustatymai → Jungiamumas) ir įveskite jį interneto naršyklėje:



Prisijunkite prie C6 valdiklio vartotojo sąsajos: įveskite vartotojo vardą **user**, slaptažodį **user<sup>1</sup>** ir paspauskite mygtuką „Prisijungti“.



Jei prisijungimas buvo sėkmingas, pateksite į pagrindinį langą.

The dashboard displays the following information:

- VEIKIMO REŽIMAI:** MINIMALIUS, NORMALIUS, INTENSIVIUS (selected), MAKSMALIUS, VEIKLIVĖ, ŽIDINYS, PRĖMNYBĖ, ATOSTOGOS.
- VEIKIMO VALDYMAS:** EKO, AUTO.
- APŽVALGA:**
  - Tiekama temperatūra: 20.2 °C
  - Tiekiamas oras: 207 m³/h
  - Sišalimo temperatūra: 21.7 °C
  - Sišalimas oras: 212 m³/h
  - Vėdinimo lygis: INTENSIVIUS
  - Orų šalypis: 632 ppm
  - Laikio temperatūra: 10.4 °C
  - Filtrų užterštumas: 17 %
- EFEKTYVUMAS IR SAŪNAUDIS:**
  - Šilumogrąža: 0 W
  - Galios sąnaudos: 140 W
  - Šilumos galia: 0 W
  - Šilumokaitis efektyvumas: --,-- %
  - Orkaitės energija: 0.05 kWh
  - Suvaldoma energija: 2.12 kWh
  - Šildymo energija: 1.20 kWh
  - Specifinė galia (SPG): 0.28
- PLANAVIMAS:**
  - VEIKIMO PROGRAMA: DARBO SAVAITĖ, VISADA NAMUOSE, BIURO SAVAITĖ, MANO SAVAITĖ.
  - GRAFIKAS: Bar chart showing power consumption over a 24-hour period.

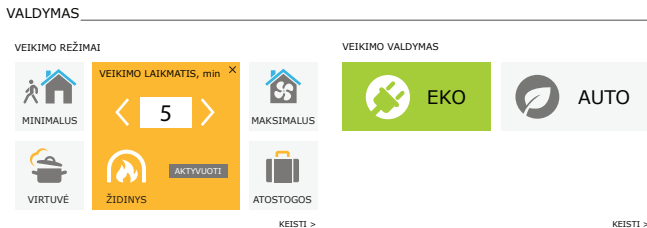
<sup>1</sup> Pamišus slaptažodį, jį galima nustatyti į pradinį „user“. Tam reikia atstatyti gamyklinius vėdinimo įrenginio nustatymus valdymo pulteliu.

### 3.4.1. Įjungimas, išjungimas ir veikimo režimų keitimas

Norėdami įjungti įrenginį, paprasčiausiai paspauskite pageidaujamo veikimo režimo mygtuką. Įrenginys pradės veikti, o aktyvaus režimo mygtukas pakeis spalvą. Norėdami įrenginį sustabdyti, paspauskite mygtuką „Išjungti“ viršutiniame pagrindinio lango kampe:

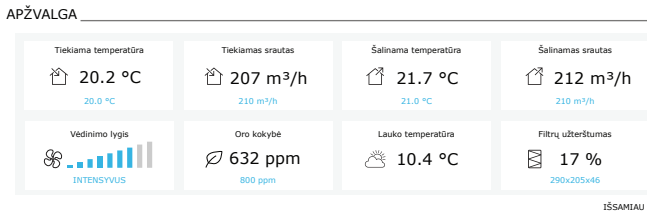


Paspaudus specialių vėdinimo režimų mygtuką, reikės pasirinkti veikimo trukmę. EKO ir AUTO režimus aktyvuosite paspaudę atitinkamus mygtukus lango dešinėje. Aktyvaus režimo mygtukas pakeis spalvą:



### 3.4.2. Parametų peržiūra

Pagrindinio lango skiltyje „APŽVALGA“ galite stebėti įrenginio veikimo parametrus: temperatūrą, oro kiekius ir filtrų užterštumą. Daugiau informacijos pamatysite paspaudę mygtuką „Išsamiau“.



Skiltyje „EFEKTYVUMAS IR SAŃAUDOS“ rodomi išmatuoti ir apskaičiuoti galios, elektros suvartojimo bei efektyvumo parametrai. Dienos, mėnesio ar viso laikotarpio energijos grąžinimą ir sąnaudas galima peržiūrėti paspaudus atitinkamus mygtukus po pageidaujamu parametru.



### 3.4.3. Oro kiekio ir temperūros nustatymai

Kiekvienam iš vėdinimo režimų galite nustatyti tiekiamo ir šalinamo oro srautą, pageidaujamą temperūrą bei išjungti /įjungti elektrinį šildytuvą. Jeigu šildytuvą išjungsitė, jis neįsijungs, net jei nebus pasiekta pageidaujama temperūra. Jeigu šildytuvą įjungsitė, jis veiks tik tada, kai norint pasiekti nustatytą temperūrą nebeužteks šilumos grąžinimo rekuperatoriumi. Veikimo režimų nustatymams pakeisti paspauskite mygtuką „Keisti“. Pakeitę parametrus, paspauskite mygtuką „Išsaugoti pakeitimus“ lango apačioje. Į pagrindinį langą sugrįžitė paspaudę grįžimo simbolį lango viršuje.

**VALDYMAS**

VEIKIMO REŽIMAI

MINIMALUS	NORMALUS	INTENSYVUS	MAKSIMALUS
Tiekiamas srautas, m <sup>3</sup> /h <input type="text" value="64"/>	Tiekiamas srautas, m <sup>3</sup> /h <input type="text" value="160"/>	Tiekiamas srautas, m <sup>3</sup> /h <input type="text" value="210"/>	Tiekiamas srautas, m <sup>3</sup> /h <input type="text" value="300"/>
Šalinamas srautas, m <sup>3</sup> /h <input type="text" value="64"/>	Šalinamas srautas, m <sup>3</sup> /h <input type="text" value="160"/>	Šalinamas srautas, m <sup>3</sup> /h <input type="text" value="210"/>	Šalinamas srautas, m <sup>3</sup> /h <input type="text" value="300"/>
Temperūra, °C <input type="text" value="20.0"/>	Temperūra, °C <input type="text" value="20.0"/>	Temperūra, °C <input type="text" value="20.0"/>	Temperūra, °C <input type="text" value="20.0"/>
Elektrinis šildytuvas <input checked="" type="checkbox"/>	Elektrinis šildytuvas <input checked="" type="checkbox"/>	Elektrinis šildytuvas <input checked="" type="checkbox"/>	Elektrinis šildytuvas <input checked="" type="checkbox"/>

VIRTUVĖ	ŽIDINYS	PIRMEINYS	ATOSTOGOS
Tiekiamas srautas, m <sup>3</sup> /h <input type="text" value="260"/>	Tiekiamas srautas, m <sup>3</sup> /h <input type="text" value="190"/>	Tiekiamas srautas, m <sup>3</sup> /h <input type="text" value="260"/>	Temperūra, °C <input type="text" value="20.0"/>
Šalinamas srautas, m <sup>3</sup> /h <input type="text" value="64"/>	Šalinamas srautas, m <sup>3</sup> /h <input type="text" value="160"/>	Šalinamas srautas, m <sup>3</sup> /h <input type="text" value="260"/>	Elektrinis šildytuvas <input checked="" type="checkbox"/>
Temperūra, °C <input type="text" value="20.0"/>	Temperūra, °C <input type="text" value="20.0"/>	Temperūra, °C <input type="text" value="20.0"/>	Mikro-vėdinimas <input type="text" value="4 k. per dieną"/>
Elektrinis šildytuvas <input checked="" type="checkbox"/>	Elektrinis šildytuvas <input checked="" type="checkbox"/>	Elektrinis šildytuvas <input checked="" type="checkbox"/>	Laikotarpis <input type="text" value="2018-12-24 / 2019-01-02"/>

IŠSAUGOTI PAKAITIMUS
ATKURTI NUSTATYMUS

### 3.4.4. EKO ir AUTO režimų nustatymai

Šių režimų nustatymus pakeisti paspaudę mygtuką „Keisti“ po EKO ir AUTO mygtukais. Išsamiau apie šias funkcijas skaitykite skyreliuose 2.5 ir 2.6. Pakeitę parametrus, paspauskite mygtuką „Išsaugoti pakeitimus“ lango apačioje. Į pagrindinį langą sugrįžitė paspaudę grįžimo simbolį lango viršuje.

**VALDYMAS**

VEIKIMO VALDYMAS

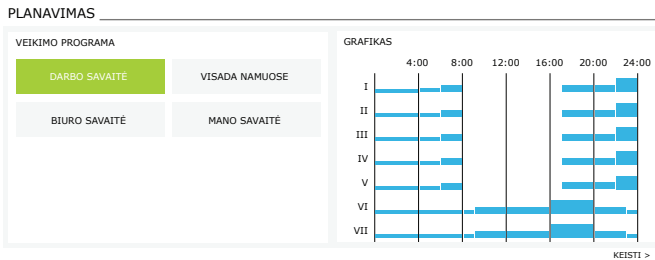
EKO	AUTO
Min. tiekiamo oro temperūra <input type="text" value="15.0 °C"/>	Oro temperūra <input type="text" value="20.0 °C"/>
Maks. tiekiamo oro temperūra <input type="text" value="25.0 °C"/>	Oro užterštumas <input type="text" value="800 ppm"/>
Vėsinimas lauko oru <input checked="" type="checkbox"/>	Oro drėgmė <input type="text" value="60 %"/>
Šildytuvo blokavimas <input checked="" type="checkbox"/>	Elektrinis šildytuvas <input checked="" type="checkbox"/>
Aušintuvo blokavimas <input checked="" type="checkbox"/>	
Šilumogrąžos valdymas <input type="text" value="Auto"/>	

IŠSAUGOTI PAKAITIMUS
ATKURTI NUSTATYMUS

### 3.4.5. Vėdinimas pagal savaitinį tvarkaraštį

Vėdinimą pagal savaitinį tvarkaraštį įjungsite paspausdami mygtuką „AUTO“<sup>1</sup> ir pasirinkę pageidaujamą tvarkaraštį pagrindinio lango skiltyje „PLANAVIMAS“. Pasirinkto tvarkaraščio mygtukas pakeis spalvą.



### 3.4.6. Savaitinio tvarkaraščio sudarymas

Savaitinį tvarkaraštį galite koreguoti arba susikurti savąjį, paspausdami mygtuką „Keisti“ pagrindiniame lange šalia kilties „Grafikas“. Atsidariusiame lange galite pasirinkti iš jau suprogramuotų savaitinių programų arba sukurti visiškai naują. Kiekviename tvarkaraštyje galima suprogramuoti po 4 skirtingas dienas, o kiekvienoje dienoje po 5 skirtingus įvykius. Kiekvienai dienai reikia priskirti savaitės dieną, kuriai galios sudaryta programa. Kiekvienam įvykiui reikia nurodyti pradžios ir pabaigos laiką bei veikimo režimą, kuris tuo metu bus įjungiamas. Pasirinkti budėjimo režimą nėra būtina, nes tuo laiku, kai nėra pasirinktas joks vėdinimo režimas, įrenginys automatiškai bus sustabdytas. Papildoma diena pridėjama paspausdami mygtuką „Pridėti naują“, o papildomas įvykis – paspausdami + simbolį. Atlikę pakeitimus, nepamirškite paspausti mygtuko „Išsaugoti pakeitimus“. Į pagrindinį langą sugrįšite paspausdami grįžimo simbolį lango viršuje.

PLANAVIMAS

VEIKIMO PROGRAMA

DARBO SAVAITĖ	VISADA NAMUOSE	BIURO SAVAITĖ	MANO SAVAITĖ
---------------	----------------	---------------	--------------

I II III IV V VI VII

MINIMALUS 00:00 - 06:00	NORMALUS 06:00 - 08:00	BUDĖJIMAS 08:00 - 17:00	NORMALUS 17:00 - 22:00	MINIMALUS 22:00 - 24:00
----------------------------	---------------------------	----------------------------	---------------------------	----------------------------

I II III IV V VI VII

MINIMALUS 00:00 - 09:00	NORMALUS 09:00 - 17:00	INTENSIVYVUS 17:00 - 20:00	NORMALUS 20:00 - 23:00	MINIMALUS 23:00 - 24:00
----------------------------	---------------------------	-------------------------------	---------------------------	----------------------------

I II III IV V VI VII

MINIMALUS 00:00 - 09:00	NORMALUS 09:00 - 22:00	MINIMALUS 22:00 - 24:00	+
----------------------------	---------------------------	----------------------------	---

PRIDĖTI NAUJĄ

IŠSAUGOTI PAKEITIMUS

ATKURTI NUSTATYMUS

<sup>1</sup> Jeigu aktyvuota oro kokybės funkcija, vėdinti pagal savaitinį tvarkaraštį negalėsite.

### 3.4.7. Pranešimai

Įrenginio veikimo metu atsiradus kokiame nors pranešimui, šalia „Pranešimų“ mygtuko atsiras raudono šauktuko simbolis. Atsižvelgiant į pranešimo svarbumą, įrenginio veikimas gali būti stabdomas arba ne. Perskaityti pranešimą galite paspaudę mygtuką „Pranešimai“. Pranešimų lange taip pat galite ištrinti aktualius pranešimus ar peržiūrėti paskutinių pranešimų istoriją (iki 50 pranešimų). Į pagrindinį langą sugrįžite paspaudę grįžimo simbolį lango viršuje.

**PRANEŠIMAI**

AKTUALŪS PRANEŠIMAI

W1: Užsiteršė oro filtrai

F1: Per mažas tiekiamo oro srautas

---

**IŠTRINTI PRANEŠIMUS**

PRANEŠIMŲ ISTORIJA

19-12-2018	12:12:07	W1: Užsiteršė oro filtrai
18-12-2018	22:10:58	F1: Per mažas tiekiamo oro srautas

### 3.4.8. Nustatymai

Daugumą įrenginio nustatymų atliekami „NUSTATYMŲ“ lange. Į šį langą pateksite paspaudę mygtuką „Nustatymai“ pagrindinio lango viršuje.

**komfovent®** user Atsijungti

PRANEŠIMAI NUSTATYMAI IŠJUNGTI

**NUSTATYMAI**

**VARTOTOJO SAJAJA**

Kalba: Lietuvių  
 Srauto vienetas: m<sup>3</sup>/h  
 Įrenginio pavadinimas: Komfovent

**DATA/LAIKAS**

Diena - mėnuo - metai: 01 06 2018  
 Laikas: 12 15

**JUNGIAMUMAS**

Rišena: Prijungta  
 DHCP:   
 IP adresas: 192 168 0 60  
 Potinklio kaukė: 255 255 255 0  
 Gateway: 192 168 0 1  
 BACnet ID: 60  
 BACnet Port: 47808  
 Modbus RTU: Priešgašrinės sklendės

**INFORMACIJA**

Konfigūracija: CF-400-V\_v19-45  
 Pagrindinio modulo programa: CS-1.1.18.21  
 Valdymo puotelio programa (1): CS-1.1.3.14  
 Valdymo puotelio programa (2): \*.\*.\*.\*  
 Fire dampers module firmware: \*.\*.\*  
 S/N: 291111  
 CS ID: AMPPB-N44gXr-30dpyln-GIA  
 CS QR: **Generuoti**  
 Žurnalas: **Atsisiųsti**  
 Nustatymų failas: **Išsaugoti** **Įkelti**  
 Programos atnaujinimas: **Atnaujinti**

**PRISIJUNGIMO SLAPTAŽODIS**

Naujo slaptažodžio įvedimas  
 Naujo slaptažodžio patvirtinimas

**VALDYMO REŽIMAS**

Srauto palaikymo režimas: CAV  
 Temperatūros palaikymo režimas: Šalimas

**VALDYMO SEKA**

Aplėdymo apsauga: Įjungta  
 Patalpų drėgme: Auto   
 Pakopa 1: Elektrinis šildytuvai  
 Pakopa 2: Išorinis šilumokaitis  
 Išorinio šilumokaito tipas: Šaltas vanduo  
 Pakopa 3: Nėra  
 Leisti sausinti šilumą orą:

**ORO KOKYBĖ**

Užterštumo valdymas:   
 Drėgmės palaikymas:   
 Jutiklis 1: CO2  
 Jutiklis 2: RH  
 Lauko drėgme: Nėra  
 Minimalus intensyvumas: 20 %  
 Maksimalus intensyvumas: 70 %  
 Patikros periodas: 2 h  
 Ištraukiamo oro srauto korekcija: 0 %

**PRIEŠGAISRINĖS SKLENDEŠ**

Automatinė patikra:   
 Patikros periodas, d.: 7  
 Patikros laikas: 12 00  
 Rankinė patikra: Pradžia  
 Paskutinė patikra: -  
 Sekanti patikra: -

**FILTRAIR**

Lauko oro kokybė: Vidutinė  
 Švarių filtrų kalibravimas: Patvirtinti

**NUOTOLINIS VALDYMAS**

Privatumo politika: Skaityti  
 Programėlės slaptažodis: Atsilyti  
 Nuotolinė pagalba:

Pakeitę bet kurį nustatymą, paspauskite mygtuką „IŠSAUGOTI PAKAITIMUS“, kad nauji nustatymai įsigaliotų. Jeigu pakeitimų nenorite išsaugoti, tiesiog sugrįžkite į pradinį langą, paspausdami grįžimo simbolį.

Mygtukas „ATKURTI NUSTATYMUS“ atkuria visus įrenginio nustatymus į tuos, kurie buvo suprogramuoti gamykloje, todėl nespauskite jo be reikalo.

Nustatymų lange rasite tokias skiltis:

**VARTOTOJO SAŠAJA** – čia galite pasirinkti naudojamą kalbą, srauto matavimo vienetus ir įrašyti įrenginio pavadinimą:

- Pasirinkta **kalba** bus naudojama tiek interneto naršyklėje, tiek ir valdymo pultelyje.
- **Srauto matavimo vienetas** galite rinktis iš m<sup>3</sup>/h arba l/s. Jie bus naudojami įrenginiui veikiant CAV ar DCV srauto palaikymo režimais (žr. 2.1. skyrelį). VAV režimu srauto vienetų pasirinkti negalima – jie automatiškai pakeičiami į Pa.
- **Įrenginio pavadinimas** matomas interneto naršyklės lango viršuje. Jeigu vienu kompiuteriu valdote kelis vėdinimo įrenginius, rekomenduojama kiekvienam iš jų suteikti skirtingą pavadinimą (pvz., pagal vėdinamų patalpų pavadinimą, adresą ar t. t.).

**DATA / LAIKAS** – čia nustatomi įrenginio laikas ir data, kurie naudojami savaitiniams tvarkaraščiu ar kitoms funkcijoms.

**JUNGIAMUMAS** – čia konfiguruojami tinklo, „Modbus“ ir „BACnet“ nustatymai.

Eilutėje „Büsenä“ galima matyti ar vėdinimo įrenginys prijungtas prie interneto:

- **Atjungta** – įrenginys neprijungtas prie vietinio ar interneto tinklo.
- **Nėra interneto prieigos** – įrenginys prijungtas prie vietinio tinklo ir turi ryšį su maršrutizatoriumi, tačiau internetas nepasiekiamas.
- **Prijungta** – įrenginys turi prieigą prie interneto.

Eilutėje „Modbus RTU“, galite pasirinkti koks prietaisas prijungtas prie 20-21 kontakto C6M valdiklio plokštėje (žr. Domekt montavimo instrukciją). Čia gali būti prijungtas įrenginio valdymo pultelis, pastato dispečerizacijos sistema ar priešgaisriniių skendžių valdiklis. Jeigu prie gnybtų nieko neprijungta, šių nustatymų nekeiskite ir palikite pasirinkimą „Pultelis“.

**INFORMACIJA** – galima peržiūrėti valdiklio ir valdymo pultelių programinės įrangos versijas.

- Paspaudus mygtuką „Generuoti“, bus sugeneruotas QR kodas, kuris reikalingas jungiantis telefonu per Komfovent Control programėlę.
- Išsamiai veikimo analizei galima atsisiųsti įrenginio **žurnalą**, kuriame saugomi visos savaitės duomenys apie jo veikimą. Žurnalui atidaryti reikalinga papildoma „Log plotter“ programa, kurią galima atsisiųsti iš „Komfovent“ svetainės. Šie duomenys taip pat gali būti labai naudingi sugedus įrenginiui ir palengvinti jo remontą, todėl įrenginiui sugedus rekomenduojama atsisiųsti veikimo žurnalą ir, jei yra galimybė, perduoti jį įgaliotiems serviso darbuotojams.
- **Nustatymų failę** galima išsaugoti vartotojo atliktus įrenginio nustatymus (pvz., išsaugoti savaitinį tvarkaraštį ar pageidaujamas oro kiekius ir temperatūrą). Taip juos galima lengvai perkelti į kitą tokio pat modelio įrenginį ir negaišti laiko iš naujo viską nustatant.
- **Programos atnaujinimas.** Atnaujinimo mygtukas bus matomas tik tada, kai vėdinimo įrenginys prijungtas prie interneto ir yra naujesnė programos versija, negu jau įrašyta valdiklyje. Paspaudus mygtuką, naujesnė programa bus automatiškai persiųsta ir įrašyta į vėdinimo įrenginį. Programos atnaujinimo progresą taip pat matysite valdymo pultelio ekrane. Jeigu naujesnės programos versijos dar nėra, šis mygtukas bus neaktyvus su užrašu „Naujausia“.



- Programos atnaujinimą paleiskite tik prieš tai sustabdę vėdinimo įrenginį.
- Programos atnaujinimo metu dingus interneto ryšiu, atnaujinimas bus sustabdytas, o ryšiu atsiradus vėl pasileis automatiškai.
- Įsitikinkite, kad atnaujinimo metu nenutrūks įrenginio elektros maitinimas, nes tokiu atveju atnaujinimas nepavyks, o pagrindinė valdiklio elektronikos plokštė gali sugesti.

**PRISIJUNGIMO SLAPTAŽODIS** – čia keičiamas vartotojo sąsajos slaptažodis, kuris reikalingas jungiantis prie įrenginio kompiuteriu naudojant interneto naršyklę. Pagal numatymą slaptažodis yra **user**, tačiau jį galima pakeisti į bet kokį kitą, turintį ne mažiau kaip 4 simbolius.

**VALDYMO REŽIMAS** – čia keičiami srauto ir temperatūros palaikymo režimai (žr. 2.1 ir 2.2 skyrelius).

- **Srauto palaikymo režimą** galima rinktis iš CAV, VAV ir DCV.
- **Srautą koreguoti** galima pasirinkus CAV arba DCV oro srauto palaikymą, jei įrenginio išmatuotas oro kiekis nesutaptų su realiu. Taip gali būti dėl ortakių sistemos konstrukcijos ypatumų, pvz., panaudoti netinkamo diametro ortakiai, sistemoje daug atšakų ir alkūnių arba jį sumontuota nesilaikant montavimo rekomendacijų. Pasirinkus kintamo oro srauto palaikymo režimą VAV, vietoj srautų korekcijos reikės įvesti prie pagrindinės plokštės prijungtų slėgio jutiklių (žr. „Montavimo instrukciją“) matavimo ribą, t. y. maksimalų slėgį Pa, kurį jutiklis matuoja generuodamas 10 V signalą (matavimo ribą rasite VAV jutiklio gamintojo instrukcijoje).
- **Temperatūros palaikymo režimą** galite pasirinkti iš „Tiekiamas“, „Šalinamas“, „Patalpos“ ir „Balansas“ (žr. 2.2 skyrelį).

**VALDYMO SEKA** – čia galite aktyvuoti papildomai prijungtus ortakyje montuojamus šildymo ar vėsinimo įrenginius (žr. „Montavimo instrukciją“ ir sukonfiguruoti plokštelinio šilumokaicio apsaugą nuo apledėjimo).

- **Apledėjimo apsauga CF įrenginiuose** turi tokius nustatymus:
  - Išjungta** – pagal numatymą aktyvuota automatinė apsauga su integruotu pirminiu elektros šildytuvu.
  - Išjungta** – apsaugą galima išjungti, tačiau vėdinimo įrenginys išsijungs, lauko oro temperatūra bus žemesnė nei -4°C.
  - Išorinis šilumokaitis** – jei vietoj integruoto pirminio elektrinio šildytuvo bus naudojamas prieš įrenginį sumontuotas išorinis šildytuvus, prijungtas prie pagrindinės valdiklio plokštės AUX gnybtų (žr. „Montavimo instrukciją“).
- **Apledėjimo apsauga R įrenginiuose** turi tokius nustatymus:
  - Išjungta** – pagal numatymą aktyvuota automatinė apsauga mažinant oro srautą (žr. skyrelį „Apsauginės funkcijos“).
  - Išjungta** – apledėjimo apsauga neveiks ir bus palaikomas vartotojo nustatytas oro srautas.

- **Patalpų drėgmė** – šis nustatymas reikalingas užšalimo sąlygoms nustatyti. Pažymėjus nustatymą „Auto“, patalpų drėgmė bus nustatoma automatiškai pagal pultelyje esantį drėgmės jutiklį ir / arba išorinius drėgmės jutiklius, prijungtus prie valdiklio gnybtų B8 ar B9 (žr. „Montavimo instrukciją“). Jei pultelis sumontuotas netinkamoje vietoje (ar jis nenaudojamas) ir nėra prijungtų išorinių drėgmės jutiklių, numikite „Auto“ varnelę ir patalpų drėgmę įrašykite 10..90 % ribose.



Įvedus neteisingą patalpos drėgmės reikšmę, yra rizika, kad apledėjimo apsauga veiks netinkamai.

- **Pakopų numeriai** nurodo, kokia eilės seka šie įrenginiai įsijungs. Įrenginyje visada yra integruotas elektrinis šildytuvas, todėl gamykloje jis buvo priskirtas pakopai nr. 1. Pakopoms taip pat galite priskirti „Išorinį šilumokaitį“ (ortakyje montuojamas šildytuvas / aušintuvas vandeniui) arba „Išorinį DX įrenginį“ (tiesioginio išgarinimo šilumokaitis). Pasirinkę išorinį šilumokaitį, taip pat turėsite nurodyti jo tipą „Karštas vanduo“ (naudojamas šildymui) arba „Šaltas vanduo“ (naudojamas vėsinimui). Jeigu papildomų šildymo / vėsinimo prietaisų nėra prijungta arba nenorite naudoti jų ar elektrinio šildytuvo, pasirinkite variantą „Nėra“.



Jeigu išjungsite elektrinį šildytuvą ir nenaudosite ortakyje montuojama šildytuvo, esant šaltam lauko orui pageidaujama vėdinamo oro temperatūra nebus užtikrinta.

- **Leisti sausinti šaldant orą** – ši nustatymą reikia įjungti norint DX įrenginį arba kanalinių vandeninį aušintuvą naudoti tiekiamam orui sausinti. Kartu su šiuo nustatymu įprastiniuose vėdinimo režimuose atsiras galimybė įvesti pageidaujamą drėgmę (žr. skyrelį 2.6.2).

**ORO KOKYBĖ** – čia atliekami nustatymai, kad įrenginiui veikiant AUTO režimu būtų palaikoma oro kokybė (žr. skyrelį 2.6.2.):

- **Užterštumo valdymas** – galima įjungti / išjungti oro užterštumo valdymą. Norint šią funkciją įjungti, prie valdiklio plokštės turi būti prijungtas bent vienas CO2 arba VOC jutiklis (žr. skyrelį 2.6.2.). Jeigu reikalingas vėdinimas pagal savaitinį tvarkaraštį, ši funkcija turi būti išjungta.
- **Drėgmės palaikymas** – galima įjungti / išjungti drėgmės palaikymo funkciją. Drėgmės palaikymo funkcijai reikalingas drėgmės jutiklis. Jeigu prie valdiklio plokštės bus neprijungtas nė vienas drėgmės jutiklis, šiai funkcijai bus naudojamas drėgmės jutiklis, esantis pultelyje (žr. skyrelį 2.6.2.).
- **Jutiklis 1** – nurodykite jutiklį, kuris prijungtas prie valdiklio gnybtų B8 (žr. „Montavimo instrukciją“), tipą. Jeigu joks jutiklis neprijungtas, pasirinkite variantą „Nėra“.
- **Jutiklis 2** – nurodykite jutiklį, kuris prijungtas prie valdiklio gnybtų B9 (žr. „Montavimo instrukciją“), tipą. Jeigu joks jutiklis neprijungtas, pasirinkite variantą „Nėra“.
- **Lauko drėgmė** – ši parinktis atsiras tik tada, jei bent vieno iš jutiklių tipas bus pasirinktas RH (drėgmės jutiklis). Jeigu kuris nors iš prijungtų drėgmės jutiklių sumontuotas iš lauko paimamo oro sraute, nurodykite kuris. Jeigu nė vienas drėgmės jutiklis lauko drėgmės nematuoja, pasirinkite variantą „Nėra“.
- **Minimalus intensyvumas** – pasirinkite vėdinimo intensyvumą, kuriuo veiks įrenginys, kai oro kokybė (užterštumas arba drėgmė) bus gera. Pasirinkus 0 %, įrenginys bus stabdomas, jeigu oro užterštumas mažas.
- **Maksimalus intensyvumas** – pasirinkite vėdinimo intensyvumą, kuriuo veiks įrenginys, kai oro kokybė (užterštumas arba drėgmė) viršys nustatytą reikšmę.
- **Patikos periodas** – nurodykite, kokiais intervalais įrenginys turi įsijungti, kad pasitikrintų oro kokybę, jei „Minimalus intensyvumas“ pasirinktas 0 %.
- **Ištraukiamo oro srauto korekcija** – jeigu norite, kad tiekiamo ir ištraukiamo oro srautai skirtųsi veikiant oro kokybės funkcijai, čia galite įvesti kiek procentų proporcingai turėtų skirtis ištraukiamo oro ventiliatoriaus greitis, lyginant su tiekiamu.

**Priešgaisrinės sklendės**<sup>1</sup> – čia galite sukonfigūruoti priešgaisrinių sklendžių patikros parametrus. Galite pasirinkti ar patikra bus atliekama automatiškai, nustatytais intervalais (pasirenkama kas kiek dienų ir kurią valandą patikra atliekama) arba ją paleisti tada kada reikia. Priešgaisrinių sklendžių patikros metu, vėdinimo įrenginys sustabdomas kelioms minutėms ir uždarnos bei vėl atidarnos priešgaisrinės sklendės. Išorinis sklendžių valdiklis patikrina ar sklendžių pavaros veikia tinkamai ir duota signalą vėdinimo įrenginiui vėl paleisti arba indikuoja klaidos pranešimą, jeigu priešgaisrinėje sistemoje kažkas ne taip.

PRIEŠGAISRINĖS SKLENDĖS	
Automatinė patikra	<input checked="" type="checkbox"/>
Patikros periodas	7
Patikros laikas	12 00
Rankinė patikra	Pradžia
Paskutinė patikra	-
Sekanti patikra	-

<sup>1</sup> Rodoma, tik jei sukonfigūruotas ir prijungtas atskirai įsigijamas priešgaisrinių sklendžių valdiklis. Daugiau informacijos rasite priešgaisrinių sklendžių valdiklio instrukcijoje.

**FILTRAI** – čia galite nustatyti lauko oro kokybės parametrus arba sukalibruoti naujus filtrus:

- **Lauko oro kokybė.** Oro filtrų užsiteršimo laikas labai priklauso nuo to, kokiame aplinkoje stovi vėdinamas namas. Jeigu aplinkos oras labai nešvarus, filtrai užsiteršs daug greičiau ir juos keisti reikės dažniau. Jeigu aplinkos kokybė gera – filtrai tarnaus ilgiau. Kadangi vėdinimo įrenginys lauko oro kokybės nematuoja, ją galite nurodyti šiame meniu ir filtrų užterštumo pranešimai bus tikslesni.
- **Švarių filtrų kalibravimas.** Pakeitus įrenginio oro filtrus, paspaudžiant šį mygtuką reikia įrenginiui nurodyti, kad filtrai nauji.

FILTRAI

Lauko oro kokybė

Švarių filtrų kalibravimas

**NUOTOLINIS VALDYMAS** – nustatymai skirti nuotolinei prieigai prie įrenginio

NUOTOLINIS VALDYMAS

Privatumo politika

Programėlės slaptažodis

Nuotolinė pagalba

- **Privatumo politika** – paspaudę mygtuką interneto naršyklėje galėsite perskaityti ir patvirtinti privatumo politiką. Taip pat, jeigu privatumo politika jau buvo patvirtinta anksčiau, jos galite atsisakyti ir nutraukti nuotolinę prieigą prie vėdinimo įrenginio.



Nesutikę arba atsisakę privatumo politikos negalėsite įrenginio valdyti išmaniuoju telefonu arba gauti nuotolinę pagalbą iš įgaliojotojo serviso atstovo.

- **Programėlės slaptažodis** – galima atstatyti vartotojo slaptažodį, kuris reikalingas prisijungimui prie Komfovent Control programėlės, skirtos įrenginio valdymui telefonu.
- **Nuotolinė pagalba** – aktyvavę šią funkciją galite suteikti nuotolinę prieigą prižiūrinčiam personalui ar serviso atstovui, pvz. įrenginio gedimo atveju. Daugiau apie šią funkciją skaitykite skyrelyje „Gedimų šalinimas“

## 4. GEDIMŲ ŠALINIMAS

Įrenginio automatika nuolat seka įvairių mazgų ir funkcijų algoritmų veikimą. Jeigu kas nors veikia ne taip, kaip turėtų, įrenginys apie tai praneša atskiru pranešimu ir garsiniu signalu iš pultelio (signalą galima išjungti). Pranešimai skirstomi į kritinius ir informacinius. Kritiniai pranešimai atsiranda tada, kai įrenginys negali toliau veikti be vartotojo ar įgaliojotojo serviso atstovo įsikišimo. Informaciniai pranešimai perspėja apie galimus gedimus ar informuoja apie smulkius neatitiktumus, tačiau įrenginio veikimo nestabdo.

Atsiradus pranešimui atlikite tokius veiksmus:

- Perskaitykite pranešimą ir įsidėmėkite jo numerį pranešimų lange (valdymo pultelyje, kompiuteryje ar telefone).
- Sustabdykite įrenginį. Jeigu tuo metu veikė šildymo / vėsinimo prietaisai, paspaudus išjungimo mygtuką įrenginys dar veiks kelias minutes, kol stabilizuosis jų temperatūra.
- Sustojus įrenginiui, išjunkite jį iš elektros tinklo.
- Pagal pranešimo numerį susiraskite patarimus „Pranešimų lentelėje“ (žr. 4.1 skyrelį).
- Jeigu įmanoma, pašalinkite gedimo priežastį. Jei gedimo pašalinti nepavyko – kreipkitės į įgaliojantį serviso atstovą.
- Pašalinę gedimą, įsitikinkite, kad įrenginio viduje neliko pašalinių daiktų, šiukšlių ar įrankių ir uždarykite įrenginio duris.
- Įjunkite įrenginį į elektros tinklą ir ištrinkite visus pranešimus iš pranešimų lango.
- Jeigu gedimas nebuvo pašalintas, atsižvelgiant į jo pobūdį įrenginys gali nepasileisti arba pasileisti ir po kurio laiko sustoti rodydamas pranešimą.



- Atlikdami bet kokius darbus įrenginio viduje, įsitikinkite, kad įrenginys sustabdytas ir atjungtas nuo elektros tinklo.
- Sustabdę įrenginį, prieš atidarydami duris palaukite kelias minutes, kol visiškai nustos suktsi ventiliatoriai ir atvės šildymo prietaisai.

### 4.1. Pranešimų lentelė

Žemiau pateikiamas pranešimų sąrašas ir rekomenduojami veiksmai, kaip juos pašalinti. Šie pranešimai rodomi C6.1 valdymo pultelyje, išmanojo telefono programėlėje arba kompiuteryje. F raide žymimi kritiniai pranešimai, o W – informaciniai.

Kodas	Pranešimas	Galimos priežastys	Naudotojo veiksmai
F1	Per mažas tiekiamo oro srautas	<ol style="list-style-type: none"> <li>1. Užsiteršę oro filtrai.</li> <li>2. Per didelės ortakių sistemos pasipriešinimas.</li> <li>3. Pasirinktas VAV oro srauto palaikymas, tačiau neprijungti slėgio jutikliai.</li> <li>4. Neveikia tiekiamo oro ventiliatorius.</li> </ol>	<ol style="list-style-type: none"> <li>1. Patikrinkite oro filtrus ir, jei reikia, pakeiskite.</li> <li>2. Patikrinkite oro sklendes, oro paėmimo ir išmetimo angas.</li> <li>3. Jeigu reikalingas VAV oro srauto palaikymas (žr. 2.1 skyrelį), reikia sumontuoti ir prijungti ortakinius slėgio jutiklius. Jei VAV režimas nereikalingas – nustatymuose pasirinkite CAV arba DCV.</li> <li>4. Kreipkitės į įgaliojantį serviso atstovą.</li> </ol>

Kodas	Pranešimas	Galimos priežastys	Naudotojo veiksmai
F2	Per mažas šalinamo oro srautas	<ol style="list-style-type: none"> <li>Užsiteršę oro filtrai.</li> <li>Per didelės ortakių sistemos pasipriešinimas.</li> <li>Pasirinktas VAV oro srauto palaikymas, tačiau neprijungti slėgio jutikliai.</li> <li>Neveikia šalinamo oro ventiliatoriaus.</li> </ol>	<ol style="list-style-type: none"> <li>Patikrinkite oro filtrus ir, jei reikia, pakeiskite.</li> <li>Patikrinkite oro sklendes, oro paėmimo ir išmetimo angas.</li> <li>Jeigu reikalingas VAV oro srauto palaikymas (žr. 2.1 skyrelį), reikia sumontuoti ir prijungti ortakinius slėgio jutiklius. Jei VAV režimas nereikalingas – nustatymuose pasirinkite CAV arba DCV.</li> <li>Kreipkitės į įgaliotąjį serviso atstovą.</li> </ol>
F3	Per šaltas grįžtantis vanduo	<ol style="list-style-type: none"> <li>Vandens šildytuvo sistemoje nėra karšto vandens.</li> <li>Neveikia cirkuliacinis siurblys.</li> <li>Neveikia vandens reguliavimo vožtuvas ar jo pavara.</li> <li>Sugedęs ar blogai sumontuotas grįžtančio vandens temperatūros jutiklis.</li> </ol>	<ol style="list-style-type: none"> <li>Patikrinkite, ar sistemoje yra karšto vandens.</li> <li>Patikrinkite, ar veikia cirkuliacinis siurblys.</li> <li>Patikrinkite, ar atsidaro vandens reguliavimo vožtuvas.</li> <li>Patikrinkite, ar grįžtančio vandens jutiklis sumontuotas pagal „Montavimo instrukcijas“ nurodymus. Kreipkitės į įrenginį sumontavusią įmonę ar įgaliotąjį serviso atstovą.</li> </ol>
F4	Šaltas tiekiamas oras	<ol style="list-style-type: none"> <li>Neveikia įrenginyje integruoti šildytuvai.</li> <li>Neveikia ar netinkamai sumontuoti papildomi šildymo / vėsinimo prietaisai.</li> <li>Sugedęs oro temperatūros jutiklis.</li> </ol>	<ol style="list-style-type: none"> <li>Kreipkitės į įgaliotąjį serviso atstovą.</li> <li>Kreipkitės į papildomus šildymo / vėsinimo prietaisus montavusią ar pardavusią įmonę.</li> <li>Kreipkitės į įgaliotąjį serviso atstovą.</li> </ol>
F5	Karštas tiekiamas oras	<ol style="list-style-type: none"> <li>Netinkamai veikia įrenginyje integruoti šildytuvai.</li> <li>Netinkamai veikia ar netinkamai sumontuoti papildomi šildymo / vėsinimo prietaisai.</li> <li>Sugedęs oro temperatūros jutiklis.</li> </ol>	<ol style="list-style-type: none"> <li>Kreipkitės į įgaliotąjį serviso atstovą.</li> <li>Kreipkitės į papildomus šildymo / vėsinimo prietaisus montavusią ar pardavusią įmonę.</li> <li>Kreipkitės į įgaliotąjį serviso atstovą.</li> </ol>
F6	Elektrinio šildytuvo perkaitimas	<ol style="list-style-type: none"> <li>Per mažas tiekiamo oro srautas esant dideliame šildymo poreikiui.</li> <li>Veikiant elektriniam šildytuvui, buvo nutrauktas elektros maitinimas ir šildytuvas nespėjo atvėsti.</li> <li>Netinkamai veikia elektrinis šildytuvas.</li> </ol>	<ol style="list-style-type: none"> <li> <ol style="list-style-type: none"> <li>Patikrinkite oro filtrus ir ortakių sistemą.</li> <li>Sumažinkite pageidaujama temperatūrą.</li> <li>Padidinkite vėdinimo intensyvumą.</li> </ol> </li> <li>Patikrinkite, ar įrenginys įjungtas į elektros tinklą.</li> <li>Kreipkitės į įgaliotąjį serviso atstovą.</li> </ol> <p>Pašalinus gedimą, norint paleisti įrenginį reikia atkurti perkaitimo apsaugos saugiklį. Įrenginio viduje, šalia elektrinio šildytuvo ieškokite geltonos spalvos lipduko su užrašu „Reset“, kuris žymi perkaitimo apsaugos saugiklio mygtuko vietą. Atsivėlgiant į įrenginio modelį, mygtukas gali būti po juodu apvaliu dangteliu arba sumontuotas šildytuvo korpuso viduje ir pasiekiamas ilgų smaliu daiktu (pvz., pieštuku) pro specialiai tam skirtą angą.</p>
F7	Šilumokaicio gedimas	<ol style="list-style-type: none"> <li>Nesisuka rotorinis šilumokaitis (tik DOMEKT R įrenginiuose).</li> <li>Netinkamai veikia prieššrovinio rekuperatoriaus oro apylankos sklendė (tik DOMEKT CF įrenginiuose).</li> </ol>	<ol style="list-style-type: none"> <li>Patikrinkite, ar nėra pašalinių daiktų ar šiukšlių, trukdančių rotoriaus būgnui sukintis. Patikrinkite, ar nenutrūkęs rotoriaus diržas.</li> <li>Kreipkitės į įgaliotąjį serviso atstovą.</li> </ol>
F8	Šilumokaicio apledėjimas	<ol style="list-style-type: none"> <li>Netinkamai veikia šilumokaicio apsauga nuo apledėjimo.</li> <li>Įsijungta apledėjimo apsauga ir lauko temperatūra nukrito žemiau -4 °C.<sup>1</sup></li> </ol>	<ol style="list-style-type: none"> <li>Patikrinkite apsaugos nuo apledėjimo nustatymus. Jeigu naudojamas išorinis pirminis šildytuvas, patikrinkite, ar jis veikia.</li> <li>Patikrinkite apsaugos nuo apledėjimo nustatymus. Jei nenaudojate nei integruoto, nei išorinio pirminio šildytuvo, įrenginio su prieššrovinio rekuperatoriumi eksploatuoti negalėsite, kai lauko temperatūra žemesnė nei -4 °C.</li> </ol>
F9	Vidinis gaisro signalas	<ol style="list-style-type: none"> <li>Temperatūra įrenginio viduje pakilo virš 50 °C.</li> <li>Sugedęs temperatūros jutiklis.</li> </ol>	<ol style="list-style-type: none"> <li>Suraskite karščio šaltinį ortakių sistemoje ar įrenginyje.</li> <li>Kreipkitės į įgaliotąjį serviso atstovą.</li> </ol>
F10	Išorinis gaisro signalas	Gautas gaisro pavojaus signalas iš pastato priešgaisrinės sistemos.	Gaisro pavojaus signalui dingus, įrenginį reikės paleisti valdymo pulteliu, kompiuteriu ar išmaniuoju telefonu.
F11–F22	Temperatūros jutiklio gedimas	Neprijungtas (-i) arba sugedo temperatūros jutiklis (-iai).	Kreipkitės į įgaliotąjį serviso atstovą.
F23–F27	Valdiklio gedimas	Netinkamai veikia pagrindinė valdiklio plokštė.	Kreipkitės į įgaliotąjį serviso atstovą.
F28	Temperatūros jutiklio gedimas	Nėra vandens iš valdymo pultelyje esančio temperatūros jutiklio.	Patikrinkite pultelio prijungimą ir laidus. Jei reikia, pultelį pakeiskite.
F29	Drėgmės jutiklio gedimas	Nėra signalo iš valdymo pultelyje esančio drėgmės jutiklio.	Patikrinkite pultelio prijungimą ir laidus. Jei reikia, pultelį pakeiskite.
F30	Drėgmės jutiklio gedimas	Neprijungtas arba sugedo drėgmės jutiklis, pagal kurį veikia įrenginys.	Patikrinkite jutiklio prijungimą, pakeiskite jutiklį arba nustatymuose nurodykite, kad jis nenaudojamas.
F31	Užterštumo jutiklio gedimas	Neprijungtas arba sugedo užterštumo jutiklis, pagal kurį veikia įrenginys.	Patikrinkite jutiklio prijungimą, pakeiskite jutiklį arba nustatymuose nurodykite, kad jis nenaudojamas.
F32–F37	Šilumokaicio gedimas	Nesisuka rotorinis šilumokaitis (tik DOMEKT R įrenginiuose).	<ol style="list-style-type: none"> <li>Patikrinkite, ar nėra pašalinių daiktų ar šiukšlių, trukdančių rotoriaus būgnui sukintis. Patikrinkite, ar nenutrūkęs rotoriaus diržas.</li> <li>Kreipkitės į įgaliotąjį serviso atstovą.</li> </ol>
F38–39	Oro srauto jutiklio gedimas	Neprijungtas arba sugedo oro srauto jutiklis(-iai)	Kreipkitės į įgaliotąjį serviso atstovą.

<sup>1</sup> Tik CF įrenginiuose.

Kodas	Pranešimas	Galimos priežastys	Naudotojo veiksmai
F40	Ryšio klaida	1. Neteisingi nustatymai 2. Neprijungtas arba sugedo priešgaisrinių sklendžių sistemos valdiklis.	1. Jeigu priešgaisrinių sklendžių sistema neprijungta prie vėdinimo įrenginio, pakeiskite jos nustatymus Nustatymai->Jungiamumas-> Modbus RTU 2. Kreipkitės į priešgaisrinių sklendžių sistemą prižiūrintį asmenį ar įgaliotąjį serviso atstovą.
F42-F45	Priešgaisrinių sklendžių gedimas	Netinkamai veikia viena iš priešgaisrinių sklendžių pavarų	Kreipkitės į priešgaisrinių sklendžių sistemą prižiūrintį asmenį ar įgaliotąjį serviso atstovą.
F46-F50	Išorinis gaisro signalas	Gautas gaisro pavojaus signalas iš priešgaisrinių sklendžių sistemos valdiklio	Gaisro pavojaus signalas gali ateiti iš pastato priešgaisrinės sistemos, dūmų jutiklių, sklendžių pavarų termostatų ar kt.
F51-F52	Elektrinio šildytuvo perkaitimas	1. Netinkamai veikia įrenginyje integruoti šildytuvai. 2. Sugedęs oro temperatūros jutiklis.	Kreipkitės į įgaliotąjį serviso atstovą.
W1	Užsiteršę oro filtrai	Reikia keisti vėdinimo įrenginio oro filtrus.	Išjungus įrenginį, būtina pakeisti filtrus. Pakeitus filtrus, reikia ištrinti pranešimą.
W2	Serviso režimas	Laikinas specialus veikimo režimas, kurį gali įjungti tik serviso personalas.	Jei prieš tai buvo atliekamas įrenginio remontas, susisieki su įrenginį remontavusiu asmeniu ir išsiaiškinkite, ar galima serviso režimą išjungti. Serviso režimas išjungiamas tiesiog ištrinus pranešimą.
W3	Per žema vandens temperatūra	Išpėjimas, jog vandens temperatūra žemesnė negu reikalinga tiekiamam orui pašildyti.	Patikrinkite cirkuliacijos siurblio ir šildymo sistemos būklę, šildymo sklenės pavaros veikimą.
W4	Drėgmės jutiklio gedimas	Neprijungtas arba sugedo vienas iš dviejų drėgmės jutiklių. Įrenginys veikia pagal kitą prijungtą jutiklį.	Patikrinkite jutiklio prijungimą, pakeiskite jutiklį arba nustatymuose nurodykite, kad jis nenaudojamas.
W5	Oro užterštumo jutiklio gedimas	Neprijungtas arba sugedo vienas iš dviejų oro kokybės jutiklių. Įrenginys veikia pagal kitą prijungtą jutiklį.	Patikrinkite jutiklio prijungimą, pakeiskite jutiklį arba nustatymuose nurodykite, kad jis nenaudojamas.
W6	Per mažas šilumokaičio efektyvumas	1. Pranešimas gali atsirasti, jeigu oras ištraukiamas per papildomą oro atšaką ir dėl to sumažėjo šilumokaičio efektyvumas (tik DOMEKT R įrenginiuose). 2. Tiekiamo oro kiekis daug didesnis už ištraukiamo oro kiekį. 3. Nevisiškai uždarytos įrenginio dureslės ir dėl to maišosi skirtingi oro srautai.	1. Jeigu papildomas oro ištraukimas nenaudojamas, penktą atšaką turi būti uždaryta. Patikrinkite, ar papildomo ištraukimo ortakyje sumontuota oro uždarymo sklenė visiškai uždaryta. 2. Jeigu toks oro srauto skirtumas nėra būtinas, suvienodinkite oro srauto nustatymus. 3. Patikrinkite, ar įrenginio dureslės tvirtai prispaustos, ar nesudėjęs juos į tarpinę.

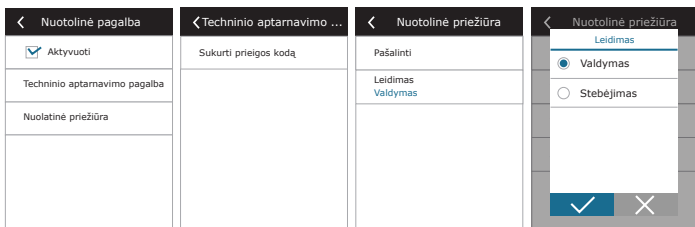
#### 4.2. C6.2 valdymo pultelio šviesos signalų lentelė

Kadangi C6.2 pultelis neturi ekrano, apie veikimą ar gedimus jis informuoja indikaciniais šviesos diodais. Indikacinių šviesos diodų išdėstymą ir aprašymą rasite 3.2 skyriuje. Skirtingas jų mirksėjimas ir spalva reiškia skirtingus pranešimus.

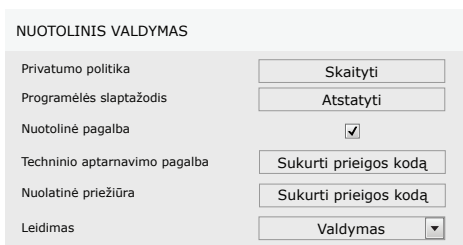
Indikacija	Veikimas	Galimos priežastys	Naudotojo veiksmai
Raudonai šviečia sustabdyto įrenginio indikatorius	Įrenginys neveikia	Įrenginys sustabdytas.	Jeigu norite įjungti įrenginį, paspauskite įjungimo / išjungimo mygtuką.
Mirksi mėlynas indikatorius šalia vieno iš vėdinimo režimų mygtukų	Įrenginys neveikia	Įrenginys netrukus pasileis tuo vėdinimo režimu, šalia kurio mirksi indikatorius.	Nieko daryti nereikia.
Šviečia mėlynas indikatorius šalia „AUTO“ mygtuko	Įrenginys neveikia	Įrenginys sustabdytas pagal savaitinį tvarkaraštį arba oro kokybės funkciją.	Jeigu norite, kad įrenginys veiktų nuolat, o ne pagal tvarkaraštį ar oro kokybę, paspauskite „AUTO“ mygtuką.
Šviečia mėlynas indikatorius šalia vieno iš vėdinimo režimų mygtukų	Įrenginys veikia	Įrenginys vėdina tuo vėdinimo režimu, šalia kurio šviečia indikatorius.	Nieko daryti nereikia.
Šviečia raudonas pranešimų ir mėlynas vėdinimo režimų indikatorius	Įrenginys veikia	Užsiteršę oro filtrai arba yra kitų informacinių pranešimų.	Tikslių informacinių pranešimų perskaitysite prie įrenginio prijungę kompiuterį ar išmanųjį telefoną. Vadovaukitės pranešimų lentele 4.1 skyriuje.
Mirksi raudonas pranešimų ir šviečia mėlynas vėdinimo režimų indikatorius	Įrenginys veikia	Laikinas specialus veikimo režimas, kurį gali įjungti tik serviso personalas.	Jei prieš tai buvo atliekamas įrenginio remontas, susisieki su įrenginį remontavusiu asmeniu ir išsiaiškinkite, ar galima serviso režimą išjungti. Serviso režimas išjungiamas tiesiog ištrinus pranešimą.
Mirksi raudonas pranešimų indikatorius	Įrenginys neveikia	Yra kritinių gedimo pranešimų, dėl kurių įrenginys negali veikti.	Tikslių kritinių pranešimų perskaitysite prie įrenginio prijungę kompiuterį ar išmanųjį telefoną. Vadovaukitės pranešimų lentele 4.1 skyriuje.
Mirksi visi pultelio indikatoriai	Nesvarbu	Pažeistas arba netinkamai prijungtas laidas tarp įrenginio ir pultelio.	Patikrinkite pultelio prijungimą vadovaudamiesi „Montavimo instrukcija“ arba kreipkitės į įrenginį montavusią įmonę ar įgaliotąjį serviso atstovą.
Pultelio mygtukai nereaguoja į paspaudimus	Nesvarbu	1. Įjungtas pultelio užraktas (žr. 3.2.4 skyrelį). 2. Sugedęs pultelis.	1. Pultelį atrakinėsite paspaudę atkūrimo ir įjungimo / išjungimo mygtukus kartu bei palaikę juos nuspausę 5 sekundes. 2. Kreipkitės į įgaliotąjį serviso atstovą.

### 4.3. Nuotolinis valdymas

Jeigu vėdinimo įrenginys prijungtas prie interneto tinko, esant poreikiui galima suteikti nuotolinę prieigą prie jo serviso atstovams arba priežiūros įmonei. Meniu punkte „Nustatymai“, lange „Nuotolinis valdymas“ rasite funkciją „Nuotolinė pagalba“.



Taip pat „Nuotolinio valdymo“ funkcijos nustatymus rasite „Nustatymų“ lange, jeigu prie įrenginio prisijungėte kompiuteriu.



Nuotolinę prieigą galima suteikti trumpam, pavyzdžiui tik įrenginio remonto metu arba nuolatiniams stebėjimui įrenginius prižiūrinčiam personalui.



Prieš aktyvuodami „Nuotolinės pagalbos“ funkciją susisiekite su įrenginį prižiūrinčia įmone ar įgaliotojo serviso atstovu, kuriam reikės padiktuoti sugeneruotą prieigos kodą

### 5. PERIODINĖ PRIEŽIŪRA

Kad vėdinimo įrenginys veiktų tinkamai, jį periodiškai reikėtų apžiūrėti, laiku keisti oro filtrus bei išvalyti įrenginio vidų. Kai kuriuos priežiūros darbus gali atlikti pats vartotojas, o kitus tik kvalifikuotas specialistas.



Valdyti, prižiūrėti ar remontuoti vėdinimo įrenginį draudžiama žmonėms (įskaitant ir vaikus), turintiems psichikos, fizinę ar sensorinę negalią, taip pat asmenims, neturintiems pakankamai patirties ir žinių, nebent vadovaudamasis šios instrukcijos nurodymais juos prižiūri bei instruktuoja už jų saugumą atsakingas žmogus.



- Atlikdami bet kokius darbus įrenginio viduje, įsitinkinkite, kad įrenginys sustabdytas ir atjungtas nuo elektros tinklo.
- Sustabdę įrenginį, prieš atidarydami duris palaukite kelias minutes, kol visiškai nustos sukstis ventiliatoriai ir atvės šildymo prietaisai.
- Plošččiųjų prie lubų tvirtinamų įrenginių dureles atidarinkite atsargiai, nepaleiskite jų laisvai svyruoti ant vyrių. Taip pat būkite atsargūs, nes atidarius dureles gali iškristi įrenginio filtrai.
- Kai kurių įrenginių durelės neturi vyrių, todėl atrakinę spyneles durelių nepaleiskite iš rankų, nes jos gali nukristi ir sužeisti.

Lentelėje pateikiami rekomenduojami įrenginio priežiūros intervalai. Realus periodiškumas priklauso nuo įrenginio naudojimo sąlygų, dulkių ir nešvarumų kiekio vėdinamame ore, aplinkos, kurioje įrenginys sumontuotas. Kur rasti minimumus įrenginio komponentus ar mazgus, skaitykite „Montavimo instrukcijoje“.

Užduotis	Periodiškumas	Kas atlieka
Patikrinti filtrus, jei reikia, pakeisti	3 mėn.	Vartotojas
Pakeisti filtrus	6 mėn.	Vartotojas
Išvalyti dulkes įrenginio viduje	6 mėn.	Vartotojas

Užduotis	Periodiškumas	Kas atlieka
Patikrinti rotoriaus diržo nusidėvėjimą ir įtempimą (tik DOMEKT R įrenginiais)	12 mėn.	Vartotojas
Pakeisti nusidėvėjusį rotoriaus diržą	Prireikus	Serviso atstovas
Patikrinti rotoriaus būgno šepetčių sandarumą ir nusidėvėjimą (tik DOMEKT R įrenginiais)	12 mėn.	Serviso atstovas
Pakeisti nusidėvėjusius rotoriaus šepetčius	Prireikus	Serviso atstovas
Patikrinti, ar rotoriaus būgnas neužterštas dulėmis ir / ar kitomis medžiagomis (tik DOMEKT R įrenginiais)	6 mėn.	Vartotojas
Išvalyti rotoriaus būgną	Prireikus	Serviso atstovas
Patikrinti, ar plokštelinis rekuperatorius neužterštas dulėmis ir / ar kitomis medžiagomis (tik DOMEKT CF įrenginiais)	6 mėn.	Vartotojas
Išvalyti plokštelinį rekuperatorių	Prireikus	Serviso atstovas
Patikrinti, ar rotoriaus būgnas sukasi laisvai, reikalingu greičiu (tik DOMEKT R įrenginiais)	12 mėn.	Serviso atstovas
Patikrinti plokštelinio rekuperatoriaus oro apylankos sklendės veikimą (tik DOMEKT CF įrenginiais)	12 mėn.	Serviso atstovas
Patikrinti, ar visiškai atsidaro / užsidaro oro sklendės (jei yra)	6 mėn.	Vartotojas
Pasukti ventiliatorius ranka ir patikrinti, ar jie sukasi laisvai, be pašalinių garsų ir vibracijų	12 mėn.	Vartotojas
Patikrinti ventiliatorių darbą ir nuvalyti sparnuotes	12 mėn.	Serviso atstovas
Patikrinti oro šildymo / vėsinimo prietaisų darbą	12 mėn.	Serviso atstovas
Patikrinti įrenginio automatiką ir apsaugas	12 mėn.	Serviso atstovas
Patikrinti durų sandarumą ir tarpinių būklę	12 mėn.	Serviso atstovas
Išvalyti kondensato drenažo vamzdyną ir sifoną (tik DOMEKT CF įrenginiais)	12 mėn.	Vartotojas

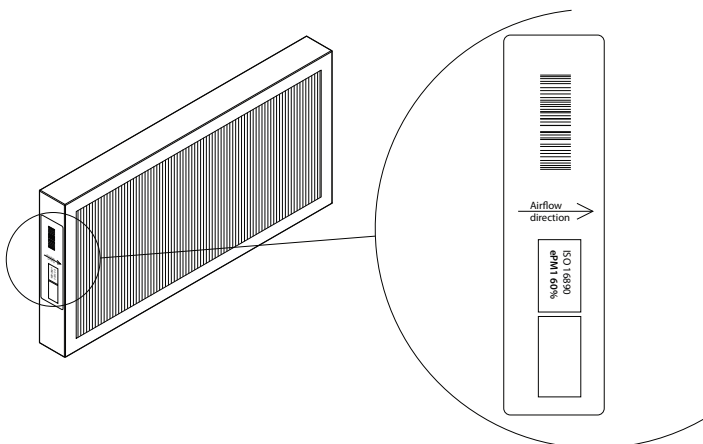
Vėdinimo įrenginio vidinius paviršius galima valyti dulkių siurbliu ir / ar drėgna šluoste. Valydami įrenginį, saugokitės, kad vanduo nepatektų ant elektrinių įrenginio komponentų. Prieš paleisdami įrenginį būtina įsitikinti, kad visi paviršiai visiškai išdžiūvo.

### 5.1. Filtrų patikra ir keitimas

Apžiūrėkite, ar filtrai nepažeisti, nesuplyšę, nesudrėkę. Filtrų keitimo laikas priklauso nuo aplinkos užterštumo, taip pat nuo metų laiko, pvz., pavasarį ir vasarą į filtrus gali patekti žiedadulkiai, augalų pūkų ar vabzdžių ir juos keisti reikės dažniau. Jeigu akivaizdžiai matoma, kad filtrai labai nešvarūs, juos pakeiskite, net jei dar neatėjo jų keitimo laikas ir dar nerodomas filtrų keitimo pranešimas. Keisdami filtrus anksčiau, būtina atlikti švartų filtrų kalibraciją, kaip nurodyta 3 skyriuje. Jei juos keičiate tada, kai rodomas filtrų keitimo pranešimas, kalibracijos darbai nereikia – užteks pranešimą ištrinti. Užteršti filtrai didina įrenginio slėgio nuostolius, mažėja jų valymo efektyvumas ir išauga vėdinimo įrenginio elektros sąnaudos.

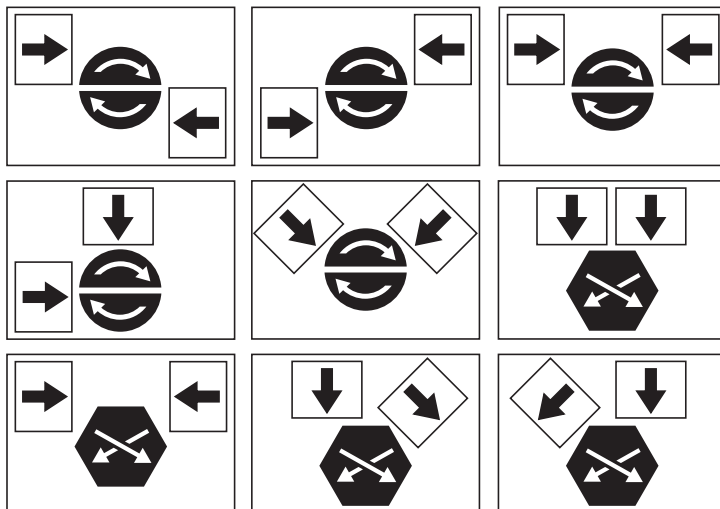


Įdėdami filtrą į vėdinimo įrenginį atsižvelkite į oro srauto kryptį, priešingu atveju filtras veiks neefektyviai. Oro srauto kryptį nurodo rodyklė lipduke ant filtro rėmelio.



1 pav. Filtrų lipdukas, kuriame nurodyta oro srauto kryptis

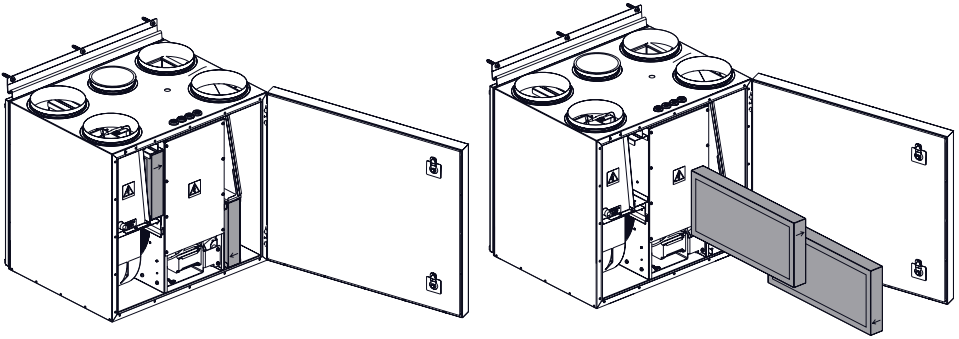
Vėdinimo įrenginyje, oras visada juda link įrenginio centro, todėl filtrus įdėkite taip, kad jų rodyklė rodytų į šilumokačio pusę.



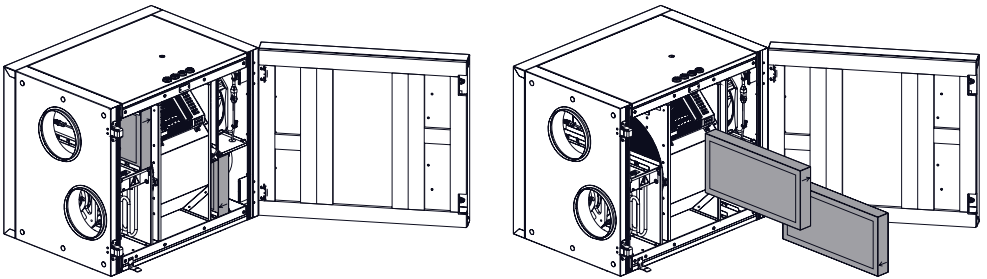
2 pav. Filtrų krypties pavyzdžiai įvairių tipų įrenginiuose

Tolesniuose paveikslėliuose pavaizduota filtrų vieta skirtingų modelių įrenginiuose. Kadangi įrenginiai gaminami dešinės ir kairės apžiūros pusės, o paveikslėliuose pavaizduota tik viena apžiūros pusė, jūsų turimo įrenginio vaizdas gali skirtis nuo pavaizduoto. Filtrų ir kitų komponentų išdėstymą taip pat galite pažiūrėti „Montavimo instrukcijoje“.

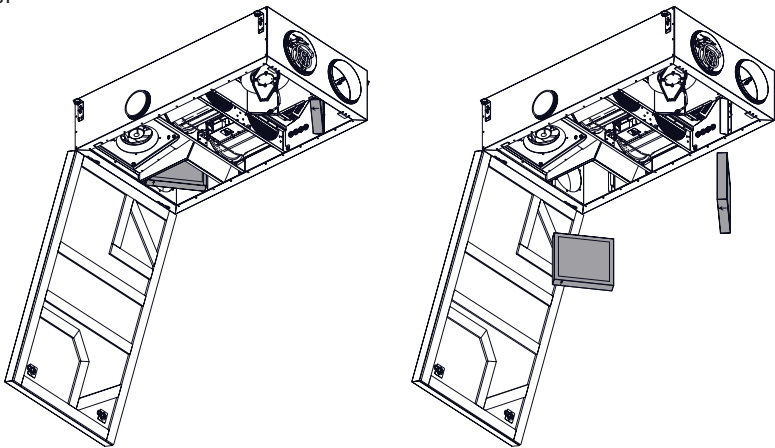
Domekt R 400 V - R 450 V



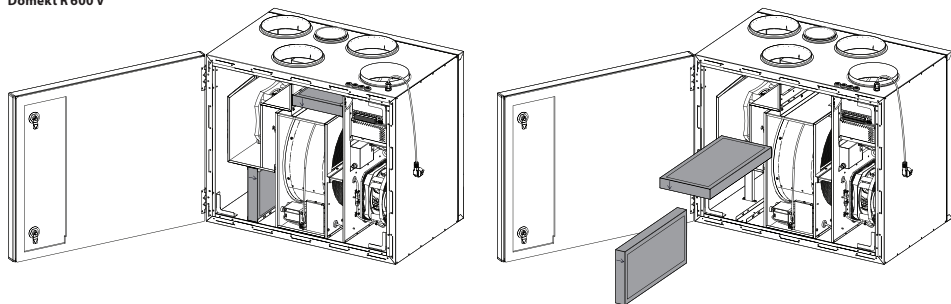
Domekt R 400 H



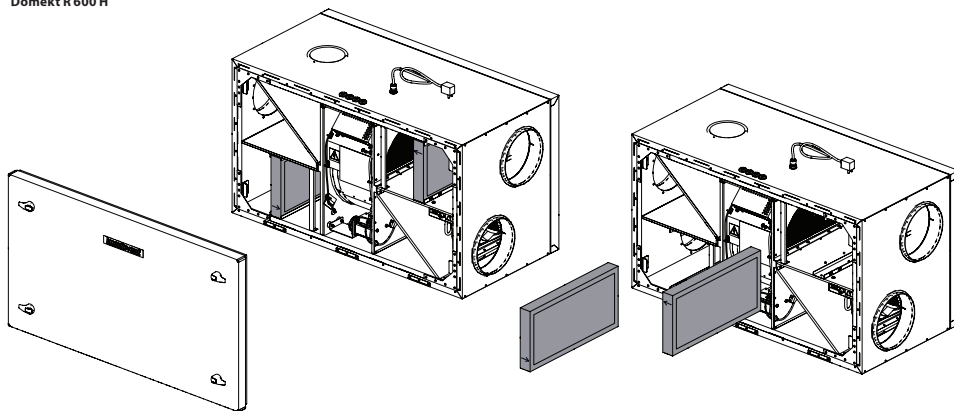
Domekt R 400 F



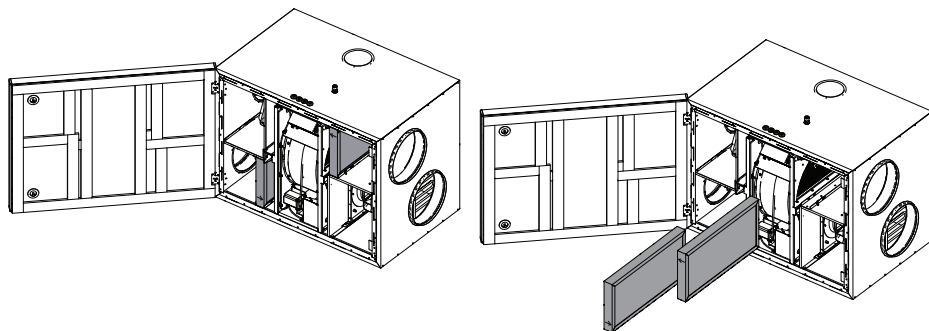
Domekt R 600 V



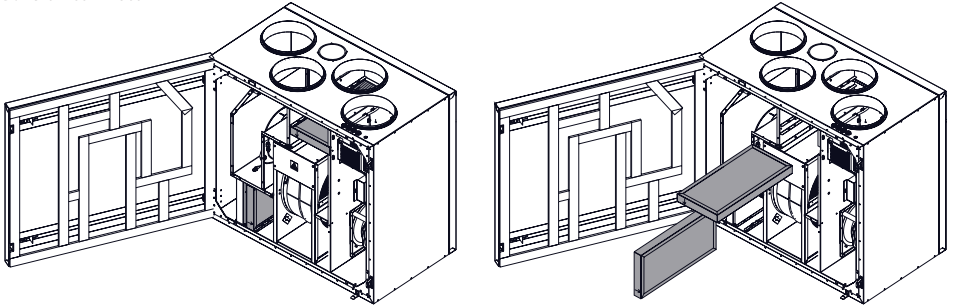
Domekt R 600 H



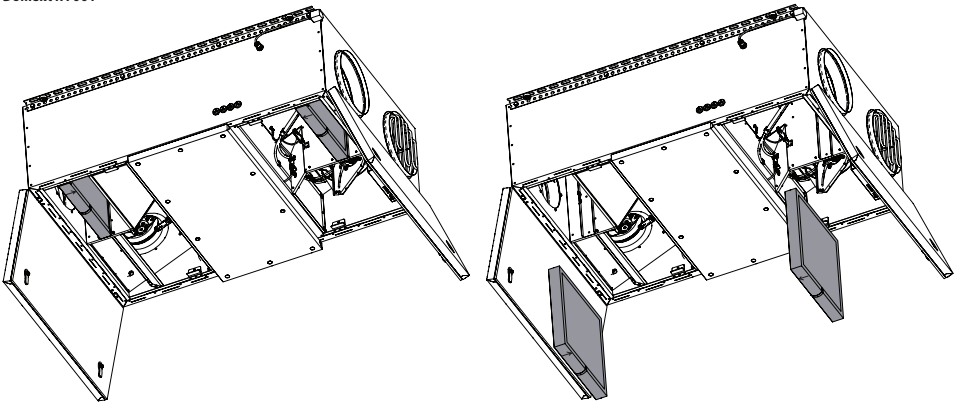
Domekt R 700 H



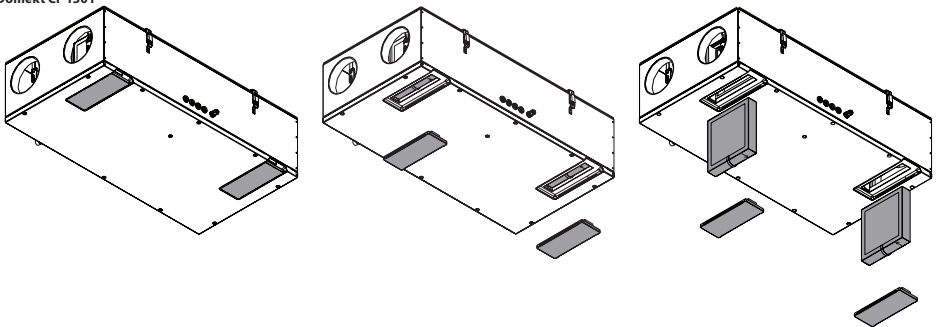
Domekt R 700 V - R 900 V



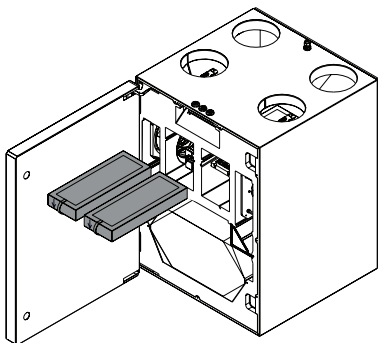
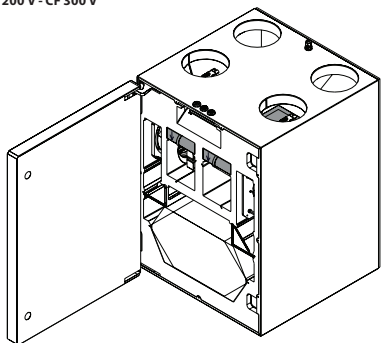
Domekt R 700 F



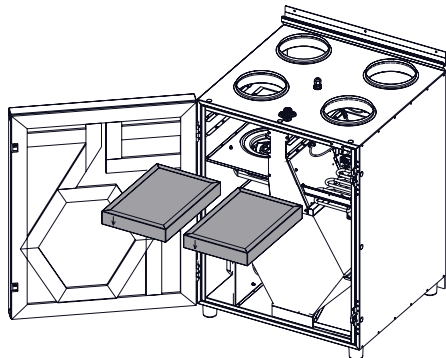
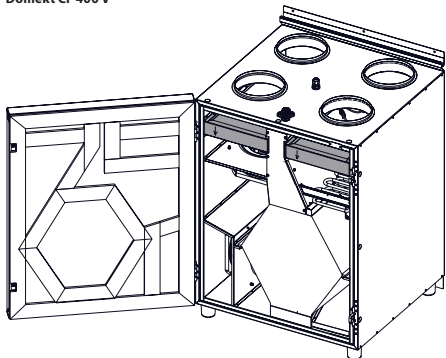
Domekt CF 150 F



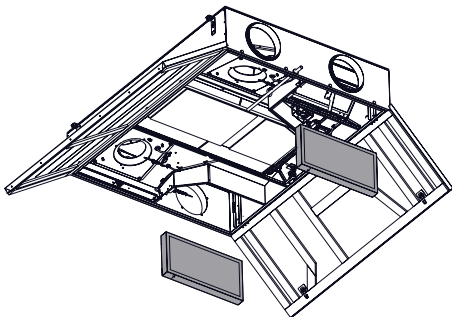
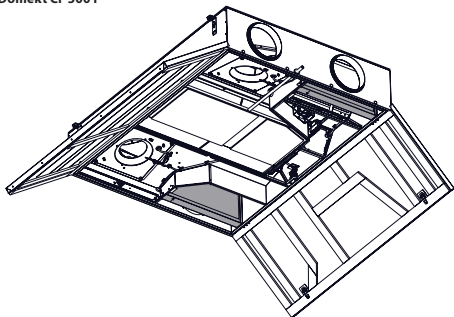
Domekt CF 200 V - CF 300 V



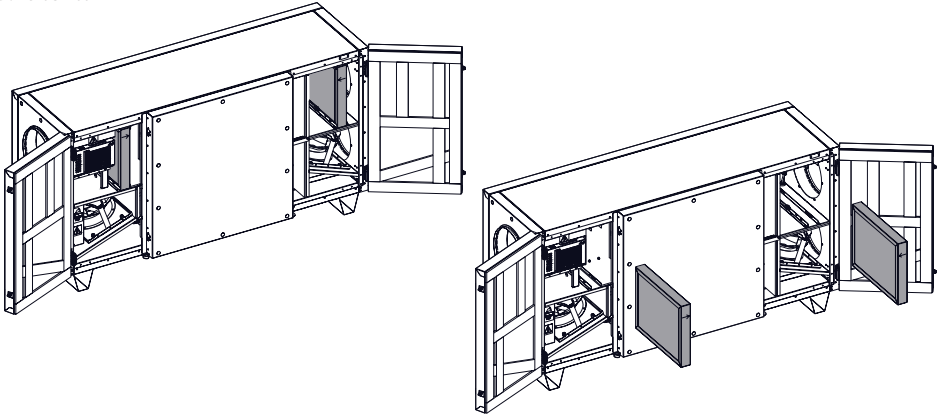
Domekt CF 400 V



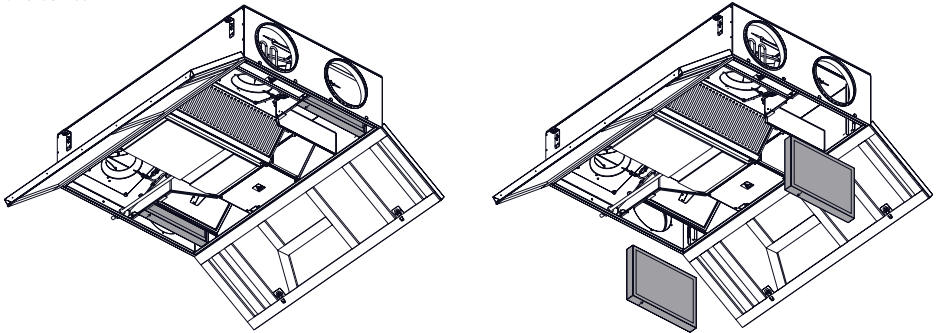
Domekt CF 500 F



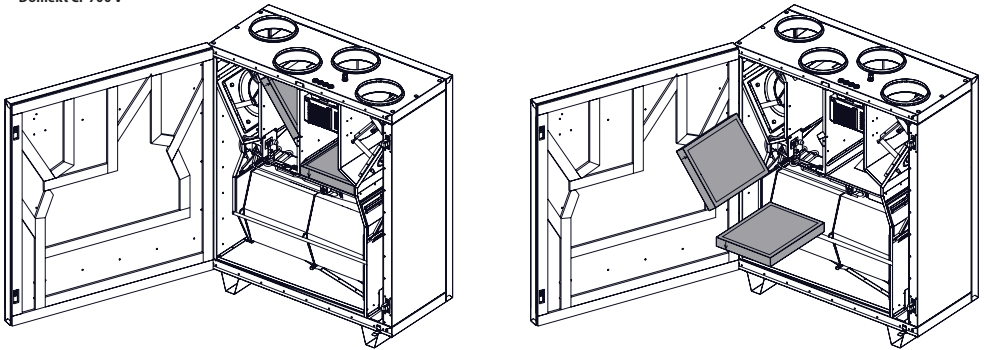
Domekt CF 700 H



Domekt CF 700 F



Domekt CF 700 V





## 1 PRIEDAS

### „KOMFOVENT CONTROL“ NAUDOJIMO SĄLYGOS IR PRIVATUMO PRANEŠIMAS

#### 1. Įvadas

Šios naudojimo sąlygos (toliau – Sąlygos) reglamentuoja „Komfovent Control“ mobiliosios programėlės, administruojamos UAB „Komfovent“ (toliau – „Komfovent“), naudojimo bei visų su tuo susijusių paslaugų teikimo sąlygas. „Komfovent Control“ – tai mobilioji programėlė, leidžianti vartotojui nuotoliniu būdu stebėti ir valdyti prie interneto tinklo prijungtą „Komfovent“ vėdinimo įrenginį. Šiose Sąlygose taip pat pateikiama informacija apie nurodytais tikslais tvarkomus asmens duomenis.

Norėdami naudotis „Komfovent Control“ programa, turite patvirtinti, kad susipažinote su Sąlygomis. Prašome atidžiai perskaityti Sąlygas ir „Komfovent Control“ programa pradėti naudotis tik jei visos sąlygos jums yra suprantamos ir priimtinos. „Komfovent“ pasilieka teisę savo nuožiūra keisti šias Sąlygas. Jei po pakeitimų ir informavimo apie juos ir toliau naudositės „Komfovent Control“, bus laikoma, kad Sąlygos jums yra priimtinos.

#### 2. Funkcionalumas

„Komfovent Control“ leidžia valdyti ir stebėti „Komfovent“ vėdinimo įrenginį nuotoliniu būdu. Kaip vartotojas galite pamatyti, ar yra klaidų arba priežiūros pranešimų, pasirinkti ir reguliuoti vėdinimo įrenginio nustatymus, pagrindinius parametrus, kurie suteikia vartotojui informacijos apie įrenginio darbą ir leidžia jį valdyti.

Vartotojas gali įjungti/išjungti įrenginį, keisti režimus, režimų nustatymus (srautus, temperatūrų nustatymus ir kt., atsižvelgiant į įrenginio konfigūraciją ir režimą), nustatyti savaitinį grafiką ar oro kokybės funkciją, stebėti jutiklių rodmenis (temperatūros, drėgmės ir kt., atsižvelgiant į prijungtus jutiklius), matyti informaciją apie srautus/ventiliatorių intensyvumą, šilumokačio darbą, filtrų užterštumą, efektyvumą, energijos suvartojimo rodiklius, pranešimus, pranešimų istoriją ir t. t. „Komfovent“ gali nuotoliniu būdu atnaujinti programinę įrangą (dėl klaidų taisymo, dėl programos/valdiklių/serverio suderinamumo, naujų funkcijų palaikymo ir pan.).

Išsami informacija apie „Komfovent Control“ funkcijas ir veikimą pateikta „DOMEKT vartotojo vadove“, kurį galite rasti interneto svetainėje [www.komfovent.com](http://www.komfovent.com).

Jei pastebėtumėte Sąlygose ir vartotojo instrukcijoje pateikiamos informacijos apie gaminį neatitikimų, vadovaukitės vartotojo instrukcijoje nurodyta informacija.

#### 3. Jūsų atsakomybė

Įrenginio identifikacinis numeris (ID) ir slaptažodis identifikuoja jus kaip „Komfovent Control“ vartotoją. Rekomenduojame naudoti slaptažodį, kurio kiti lengvai neatspėtų ir kitaip neišsiaiškintų (pvz., nenaudoti savo vardo, gimtadienio, automobilio markės, prisijungimui prie kitų programų naudojamų slaptažodžių ar pan.), taip pat neatskleisti savo slaptažodžio kitiems asmenims. Jei įtariate, kad kažkas naudojasi jūsų slaptažodžiu, nedelsdami jį pakeiskite.

„Komfovent Control“ naudojimas yra nemokamas, išskyrus jūsų interneto paslaugų tiekėjo nustatytus tarifus, kurie pagal paslaugų sutartį gali būti numatyti už duomenų naudojimą.

#### 4. Teisės

Autoriaus teisės, kitos teisės ir „Komfovent Control“ turinys priklauso „Komfovent“ ir yra saugomi teisės akty.

Komerčinis šių teisių naudojimas draudžiamas, nebent su „Komfovent“ pasirašytas išankstinis rašytinis susitarimas. Tai taikoma informacijos, vaizdų, grafinių elementų, programų kodų ir techninių sprendimų kopijavimui, perdavimui ir pardavimui. Draudžiama bandyti apeiti saugos priemones ar sistemą.

Neleistinas „Komfovent Control“ naudojimas ar platinimas gali pažeisti autoriaus teisių, prekių ženklų ir (arba) kitus teisės aktus, už tai gali būti taikoma civilinė ir baudžiamoji atsakomybė.

#### 5. Privatumo pranešimas

##### 5.1. Diegimas

Norėdami įdiegti „Komfovent Control“, turite sutikti su šiomis Sąlygomis, taip pat prijungti įrenginio valdiklį prie interneto tinklo. Prijungus valdiklį prie interneto tinklo, į „Komfovent“ priklausantį serverį periodiškai perduodami šie duomenys:

- Produkto/valdiklio identifikavimo numeris (ID).
- Programinių versijų numeriai.
- Įrenginio konfigūracijos pavadinimas.
- Produkto serijos numeris.
- Siunčiančio valdiklio IP adresas ir prievadas.
- Pirmojo bandymo prisijungti data.

Šių duomenų tvarkymas yra būtinas siekiant užtikrinti „Komfovent Control“ veikimą ir įrenginio nuotolinio valdymo paslaugos teikimą. Jeigu naudojate „Komfovent Control“, tokių duomenų tvarkymo teisinis pagrindas yra sutarties dėl naudojimosi „Komfovent Control“ mobiliąja programėle vykdymas.

Nurodyti duomenys į „Komfovent“ priklausančių serverį periodiškai siunčiami net jei prijunge įrenginį prie interneto tinklo nepradėsite naudotis „Komfovent Control“ ar nuspręsite toliau „Komfovent Control“ nebesinaudoti. Šiuo atveju teisinis duomenų tvarkymo pagrindas yra jūsų sutikimas, kurį išreiškiate prijungdami valdiklį prie interneto tinklo. Siekdami nutraukti nurodytų duomenų siuntimą, atjunkite įrenginio valdiklį nuo interneto tinklo.

## 5.2. Vartotojo prisijungimas

Norint valdyti ir stebėti įrenginį per „Komfovent Control“ programėlę, pakanka programėlėje įvesti įrenginio ID/nuskenuoti QR kodą bei įvesti slaptažodį. Taip pat būtina, kad valdiklis ir telefonas turėtų prieigą prie interneto tinklo.

## 5.3. Duomenų kategorijos ir tikslai

Čia pateikiama duomenų ir asmeninės informacijos, kurią tvarko „Komfovent“, apžvalga:

Informacija apie paskyrą:

- Vartotojo slaptažodis.

Informacija apie produktą ir jo naudojimą:

- Data, kai valdiklis pirmą kartą bandė prisijungti prie serverio.
- Produkto/valdiklio identifikavimo numeris (ID).
- Produkto serijos numeris.
- Programinių versijų numeriai.
- Įrenginio konfigūracijos pavadinimas.
- Duomenys ir parametrai, skirti gaminiiui/įrenginiui reguliuoti ir valdyti:
  - Veikimo režimai ir jų nustatymai – srauto, temperatūros, drėgmės, oro kokybės nustatymai, atskirų mazgų blokavimas ar leidimas dirbti.
  - Įvairių gaminio jutiklių tipų vertės, pvz., temperatūros jutikliai, drėgmės jutikliai ir kt.
  - Kalibracinės vertės, veikimo režimai.
  - Informacinio pobūdžio parametrai – ventiliatorių valdymo lygiai, efektyvumas, energijos suvartojimas, skaitikliai, pranešimai.
  - Parametrai, turintys įtakos gaminio veikimui.
  - Savaitinio grafiko nustatymo laikai, programos, režimai.
  - Laiko, matavimo vienetų nustatymai.

„Komfovent“ nurodytus asmens duomenis tvarko šiais tikslais:

- kad vartotojas galėtų valdyti įrenginį nuotoliniu būdu;
- kad „Komfovent“ galėtų suteikti vartotojui pagalbą nuotoliniu būdu;
- produkto veikimo analizei;
- siekiant tobulinti produktą ir „Komfovent Control“ veikimą;
- skundams ir prašymams pasinaudoti kokybės garantija nagrinėti.

Asmens duomenų tvarkymo teisinis pagrindas – sutarties dėl naudojimosi „Komfovent Control“ mobiliąja programėle vykdymas.

## 5.4. Saugojimas ir ištrynimasis

Duomenys, nurodyti 5.1 punkte „Diegimas“, yra periodiškai siunčiami į serverį. Serveris neužmezga ryšio su valdikliu ir daugiau nesaugo jokių duomenų tol, kol nėra parsisiunčiama „Komfovent Control“ mobiliąja programėle ir nepatvirtinama, kad susipažinta su Sąlygomis. Kai patvirtinama, kad su Sąlygomis susipažinta, serveryje periodiškai pradeda kaupti duomenys, nurodyti 5.3 punkte „Duomenų kategorijos ir tikslai“.

Įrenginio duomenų istorija kaupiama 1 mėnesį.

Po to informacija saugiai ir atsakingai ištrinama, nebent ji būtų anonimizuota arba yra kokia nors kita priežastis ir teisinis pagrindas informaciją saugoti ilgesnį laiką.

## 5.5. Duomenų perdavimas

„Komfovent“ tvarkomi asmens duomenys nėra perduodami valdyti tretiesiems asmenims. Asmens duomenys gali būti perduodami tik duomenų tvarkytojams, „Komfovent“ teikiantiems įdiegimo, aptarnavimo ar kt. paslaugas. Šios įmonės tvarko duomenis mūsų vardu ribota apimtimi ir pagal pasirašytas duomenų tvarkytojo sutartis.

Jūsų duomenys nebus perduoti kitiems asmenims, nebent jūs davėte sutikimą arba „Komfovent“ turi teisinę prievolę perduoti duomenis ar perduodami duomenys yra anonimizuojami.

## 5.6. Papildoma informacija

Jūs turite teisę susipažinti su tvarkomais savo asmens duomenimis, teisę reikalauti juos ištaisyti, ištrinti, apriboti jų tvarkymą, teisę į duomenų perkeliamumą, teisę nesutikti su asmens duomenų tvarkymu, taip pat teisę pateikti skundą Valstybinei duomenų apsaugos inspekcijai. Dėl teisių įgyvendinimo prašome kreiptis Šalygose nurodytu el. pašto adresu arba UAB „Komfovent“ buveinės adresu.

## 6. Pranešimas ir nutraukimas

Bet kurioju metu galite nustoti naudoti „Komfovent Control“ ir/ar nutraukti periodinį įrenginio duomenų, nurodytų 5.3 punkte „Duomenų kategorijos ir tikslai“, saugojimą. Tai galite padaryti „Komfovent Control“ programėlėje atsisakę sutikti su privatumo sąlygomis. Atsisakę sutikti su privatumo sąlygomis, netenkate galimybės toliau naudotis „Komfovent Control“ programėle, o įrenginio duomenys ištrinami iš „Komfovent“ serverio, nebent jie būtų anonimizuoti arba yra kokia nors kita priežastis ir teisinis pagrindas informaciją saugoti ilgesnį laiką.

Jeigu perleidžiate gaminio nuosavybės teises, naująjį savininką turėtumėte informuoti apie „Komfovent Control“ naudojimo sąlygas.

„Komfovent“ gali nutraukti prieigą prie „Komfovent Control“, iš anksto prieš 90 dienų pranešusi, kad „Komfovent“ nebeteiks „Komfovent Control“ paslaugų arba atliks esminius programos pakeitimus. Jei pažeisite šias šių Šalygų taisykles ir nuostatas, „Komfovent“ taip pat gali nutraukti arba apriboti jūsų prieigą prie „Komfovent Control“.

## 7. Atsakomybės apribojimas

„Komfovent Control“ paprastai bus pasiekama ir veiks be gedimų ar trūkumų pagal šias Šalygas ir gaminio vartotojo instrukciją, jei yra prieiga prie interneto tinklo. Retais atvejais „Komfovent Control“ ar šios programos dalis gali būti neprieinama, pvz., dėl programos atnaujinimo, interneto tinklo ar kitų sutrikimų.

„Komfovent“ stengsis užtikrinti, kad „Komfovent Control“ nebūtų virusų ir kitų grėsmių saugumui, tačiau negali to garantuoti. Jūs esate atsakingi už antivirusinės programos savo telefone ir kitų saugumo priemonių naudojimą ir priežiūrą bei atsarginių duomenų kopijų darymą.

Jei gausite klaidos pranešimą arba patys pastebėsite klaidą, prašome pranešti „Komfovent“ apie klaidą. „Komfovent“ neatsako už jokių tiesioginių ar netiesioginių nuostolių, kuriuos patyrėte jūs ar kiti, jei „Komfovent Control“ naudojimosi negalima tęsti taip, kaip tikėtasi.

## 8. Kontaktinė informacija ir kt.

Nuotolinio valdymo paslaugos tiekėjas ir duomenų valdytojas yra UAB „Komfovent“, įmonės kodas 124130658, reg. adresas Lentvario g. 146, 25132 Vilnius,

el. paštas: [info@komfovent.com](mailto:info@komfovent.com).

Informacijos apie „Komfovent“ produktus ir paslaugas galite rasti tinklalapyje [www.komfovent.com](http://www.komfovent.com).

## 2 PRIEDAS

### GARANTINIS TALONAS

Garantijos galiojimo terminas: 3 metų gamyklinė garantija taikoma visiems vėdinimo įrenginiams.

#### Gerbiamas Vartotojau,

UAB KOMFOVENT dėkoja Jums už Jūsų pasirinkimą. Džiaugiamės, kad pasirinkote mus, todėl stengsimės, kad liktumėte patenkinti įsigytu gaminiu. Siekiant išvengti nesusipratimų, pirmiausia prašome atidžiai susipažinti su gaminio montavimo ir eksploataavimo instrukcija.

UAB KOMFOVENT patvirtina galiojančiuose vartotojų teisių gynimo įstatymuose nustatytus įsipareigojimus vykdyti vartotojų reikalavimus nustačius gaminių trūkumus.

Iškilus bet kokioms problemoms, rekomenduojame nedelsiant kreiptis į vėdinimo įrenginį sumontavusią, įrenginio techninę priežiūrą vykdančią įmonę arba artimiausią UAB KOMFOVENT skyrių. Jūsų skundas bus užregistruotas ir, esant poreikiui atlikti įrenginio remontą, UAB KOMFOVENT atstovas suderins Jums tinkamą atvykimo laiką. Visi garantijoje numatyti remonto darbai bus atlikti nemokamai, t. y. neimant mokesčio nei už atsargines dalis, nei už darbą.

Ar sugedusias dalis reikia remontuoti ar pakeisti naujomis, gali nuspręsti tik UAB KOMFOVENT atstovas. Pakeistoms ar suremontuotoms dalims tebegalioja bendra įrenginio garantija. Jei remontas atliekamas pasibaigus įrenginio garantijos terminui, pakeistoms ar suremontuotoms dalims suteikiama 6 mėnesių garantija.

Garantija apima visus įrenginio defektus, atsiradusius dėl gamybos ar surinkimo trūkumų. Eksploatuojant įrenginį įprastomis toliau išvardintomis sąlygomis, ši garantija galioja nuo gaminio įsigijimo datos. Jei pardavimo data nežinoma, garantija taikoma nuo pagaminimo datos. Gamyklinės garantijos galiojimo terminą galite patikrinti nuskenavę žemiau esantį QR kodą:



Įrenginio serijos numerį galite rasti ant įrenginio išorėje priklijuoto lipduko arba plokštelės, pritvirtintos ant įrenginio rėmo.

#### ĮPRASTOS EKSPLOATAVIMO SĄLYGOS

**SVARBU.** Galimi pavojai.

**Aukšta įtampa.** Įrenginio sudėtyje yra elektriniai elementai, kurie prijungiami prie aukštos įtampos. Prieš vykdant montavimo, remonto ar aptarnavimo darbus, privaloma prietaisą atjungti nuo maitinimo įtampos.

- Įrenginiai turi būti apsaugoti nuo tiesioginio vandens patekimo (lietaus ar sniego) ir cheminių medžiagų poveikio arba būti specialios komplektacijos, skirtos eksploatuoti įrenginį lauke ir/ar agresyvioje aplinkoje.
- Aplinkos temperatūra turi būti nuo -30 °C iki +40 °C (kai įrenginio sienelės storis ne mažesnis nei 45 mm) arba nuo 0 °C iki +30 °C (kai įrenginio sienelės storis ne mažesnis nei 20 mm), šalinamojo oro temperatūra – nuo +10 °C iki +40 °C, santykinė oro drėgmė – nuo 20 % iki 80 %, nekondensacinė. Temperatūros ir drėgmės santykis neturi viršyti kondensacijos sąlygų, t. y. ant įrenginio sienelių tiek viduje, tiek išorėje negali susidaryti kondensatas.
- Paleidžiant įrangą naujų statybų ar renovuotose patalpose rudens-žiemos sezonu, šalinamojo oro drėgmė dažnai viršija normalias eksploataavimo sąlygas, o dėl statybinių medžiagų dulkių koncentracijos oro filtrai gali užsiteršti iš karto po įrangos paleidimo. Rekomenduojama išdžiovinti bei išvėdinti patalpas prieš pradėdant eksploatuoti vėdinimo įrangą.
- Vėdinimo įrenginys turi būti periodiškai apžiūrimas (rekomenduojamas intervalas – 4 mėnesiai), patikrinamas filtrų ir šilumokaičių užterštumas, judančios dalys, diržai. Mažiausiai vieną kartą per metus privaloma keisti oro filtrus (rekomenduojama du kartus per metus – prieš ir po šildymo sezono).
- Pratęstos garantijos atveju visu garantiniu laikotarpiu įrenginio periodinė apžiūra privalo būti atliekama ne rečiau kaip 2 kartus per metus, o jos rezultatai fiksuojami techninio aptarnavimo žurnale. Periodinę apžiūrą gali atlikti tik kvalifikuoti šios srities specialistai ar UAB KOMFOVENT atstovas.
- Vėdinimo įrenginio patartina neišjunginėti, o nesant poreikio vėdinti, sumažinti intensyvumą iki minimalaus.
- Prieš eksploatuojant vėdinimo įrenginį turi būti atliktas sistemos balansavimas.

UAB KOMFOVENT pasilieka teisę atsisakyti suteikti nemokamos garantinės priežiūros paslaugas, jei nesilaikoma toliau išvardintų sąlygų.

**GARANTIJOS SĄLYGOS**

1. Garantija netaikoma šiais atvejais:
  - 1.1. pažeidus gaminio naudojimo taisykles ar eksploataavimo sąlygas, nurodytas šiame montavimo ir eksploataavimo instrukcijoje;
  - 1.2. pažeidus įrenginio sandėliavimo sąlygas;
  - 1.3. jei yra požymių, liudijančių apie bandymus atlikti nekvalifikuotą remontą;
  - 1.4. atlikus įrenginio konstrukcijos pakeitimus;
  - 1.5. jei įrenginys naudojamas ne pagal tiesioginę jo paskirtį;
  - 1.6. jei įrenginio serijos numeris ant įrenginio pritvirtintoje plokštelėje arba ant lipduko yra pakeistas, panaikintas ir jo neįmanoma atgaminti;
  - 1.7. jei įrenginys sumontuotas ne pagal gamintojo nurodytą montavimo instrukciją, neturi aptarnavimui paliktos erdvės ar yra sumontuotas sunkiai prieinamoje vietoje;
  - 1.8. triukšmui, vibracijai, spalvos pokyčiams, atsiradusiems dėl normalaus įrenginio ar jo mazgų nusidėvėjimo.
2. Garantija netaikoma tokiais įrenginio gedimo atvejais:
  - 2.1. esant įrenginio pažeidimams, atsiradusiems dėl netinkamo transportavimo ar montuotojo klaidų;
  - 2.2. esant mechaniniams pažeidimams;
  - 2.3. esant pažeidimams, kuriuos sukėlė į gaminio vidų patekę pašaliniai daiktai, medžiagos, skysčiai ar susidaręs kondensatas, išskyrus atvejus, kai tai įvyko dėl gaminio konstrukcijos trūkumų;
  - 2.4. esant pažeidimams, kurių priežastis – stichinės nelaimės, gaisras, būtiniai veiksniai, atsitiktiniai išoriniai poveikiai (įtampos pasikeitimas elektros tinkle, žaibas ir pan.), taip pat nelaimingi atsitikimai.
3. Garantinio aptarnavimo paslaugos neteikiamos tais atvejais, kai reikia keisti eksploatacines įrenginio dalis (filtrus, saugiklius).
4. Paruošiamieji darbai, reikalingi norint patekti prie įrenginio ir atlikti kokybišką jo remontą, tokie kaip baldų, sienų, pertvarų, lubų, ortakių, santechnikos, kito gamintojo įrangos demontavimas ar pašalinių trukdančių daiktų išnešimas, nelaikomi garantiniais, todėl UAB KOMFOVENT atstovas turi teisę atsisakyti juos atlikti.
5. Garantija netaikoma papildomiems vėdinimo sistemų skysčiams, tokių kaip šilumokaičių užpildymo skysčiai ir pan., ištekėjimo atveju.
6. Garantija netaikoma papildomiems nuostoliams, priskiriamiems įrenginio gedimui, tokiems kaip patirti nepatogumai, transporto išlaidos, telefono skambučiai ir nakvynė, asmeniniai arba su verslu susiję nuostoliai, užmokesčio ar pajamų praradimas.
7. UAB KOMFOVENT neprisiima atsakomybės už UAB KOMFOVENT gaminių tiesiogiai ar netiesiogiai padarytą žalą žmonėms, naminiams gyvūnams ar nuosavybei, jei tokios žalos priežastis – įrenginio naudojimo ir montavimo taisyklių bei sąlygų nesilaikymas, tyčinis arba neatsargus vartotojų ar trečiųjų asmenų elgesys.

*Kadangi didelis dėmesys skiriamas įrenginių kokybei, būsime dėkingi už pagalbą išreiškiant pastabas, atsiliepimus ar pasiūlymus dėl įrenginių techninių ir eksploatacinių savybių.*





## UAB KOMFOVENT

### **Vilnius**

Ozo g. 10, LT-08200  
Mob. tel. +370 685 95171  
info@komfovent.com

### **Marijampolė**

Kauno g. 144, LT-68108  
Mob. tel. +370 699 02907  
marijampole@komfovent.com

### **Kaunas**

Taikos pr. 149, LT-52119  
Mob. tel. +370 685 63962  
kaunas@komfovent.com

### **Alytus**

Naujoji g. 114D, LT-62175  
Mob. tel. +370 685 95149  
alytus@komfovent.com

### **Klaipėda**

Dubysos g. 25, LT-91181  
Mob. tel. +370 685 93706  
klaipeda@komfovent.com

### **Telšiai**

Sedos g. 30, LT-87101  
Mob. tel. +370 658 31075  
telsiai@komfovent.com

### **Šiauliai**

Metalistų g. 6H, LT-78107  
Tel. 8 41 500090  
siauliai@komfovent.com

### **Tauragė**

Gedimino g. 46A, LT-72336  
Mob. tel. +370 667 14640  
taurage@komfovent.com

### **Panevėžys**

K. Naruševičiaus g. 2, LT-37157  
Mob. tel. +370 640 55988  
panevezys@komfovent.com

### **Utena**

Metalo g. 13 Utena, 28217  
Mob. tel. +370 666 81671  
utena@komfovent.com