

Techninis aprašymas

Automatinis balansavimo vožtuvas ASV-I (DN 15–50)

Aprašymas


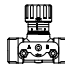


ASV-I yra porinis ventilis, naudojamas kartu su automatinio balansavimo vožtuvais ASV-PV/P, norint kontroliuoti slėgio perkrytį stovuose ten, kur radiatorių ventilius galima nustatyti. Tai yra jungtinio reguliavimo ir uždarymo vožtuvas, skirtas montuoti srauto vamzdyje. Jame apribojamas srautas, kad būtų galima nustatyti reikiamą maksimalų srautą stovė. ASV-I teikiamas kartu su „Rectus“ tipo matavimo antgaliais, kad būtų galima matuoti srautą vamzdyje. Ventilis (DN 15–40) yra supakuotas į stiroporą (EPS), kurį galima naudoti izoliacijai iki 80 °C. Izoliacinis dangtelis yra priedas izoliacijai aukštesnėje temperatūroje (iki 120 °C).


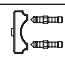

Užsakymas

PASTABA: visus ASV porinius ventilius, atsargines dalis ir priedus rasite ASV duomenų lape.

ASV-I reguliavimo ventilis su dviem matavimo antgaliais

Tipas	DN	k_{vs} (m ³ /h)	Vidinis sriegis (ISO 7/1)	Kodas	Tipas	Išorinis sriegis (ISO 228/1)	Kodas
	15	1,6	R _p 1/2	003L7641		G 3/4 A	003L7646
	20	2,5	R _p 3/4	003L7642		G 1 A	003L7647
	25	4,0	R _p 1	003L7643		G 1 1/4 A	003L7648
	32	6,3	R _p 1 1/4	003L7644		G 1 1/2 A	003L7649
	40	10	R _p 1 1/2	003L7645		G 1 3/4 A	003L7650
	50	16				G 2 1/4 A	003L7652

Priedai ir atsarginės dalys

Tipas	Aprašymas	Komentaras / jungtis	Kodas
	ASV-I uždarymo rankenėlė (juoda)	DN 15 DN 20 DN 25 DN 32 / DN 40 / DN 50	003L8155 003L8156 003L8157 003L8158
	Du matavimo antgaliai ir viena užrakinimo plokštelė	Skirta ASV-I ir ASV-M, „Rectus“ tipo (DN 15–40)	003L8145
	Impulsinio vamzdelio jungties ASV-I/M kaištis	10 vnt. rinkinys / G 1/16 A	003L8174

Techniniai duomenys

Nominalus skersmuo	DN	15-50
Maks. slėgis	bar	16 (PN 16)
Bandomasis slėgis		25
Slėgio perkrytis vožtuve	kPa	10-150 ¹⁾
Temperatūra	°C	-20 ... 120
Su vandeniu besiliečiančių dalių medžiagos:		
Vožtuvo korpusas		Žalvaris
Membrana / sandarinimo žiedai		EPDM
Spyruoklė		Nerūdijantis plienas

¹⁾ Atminkite, kad esant daliai aprokavai negalima viršyti maksimalaus leidžiamo slėgio perkryčio (150 kPa) vožtuve.

Taikymas

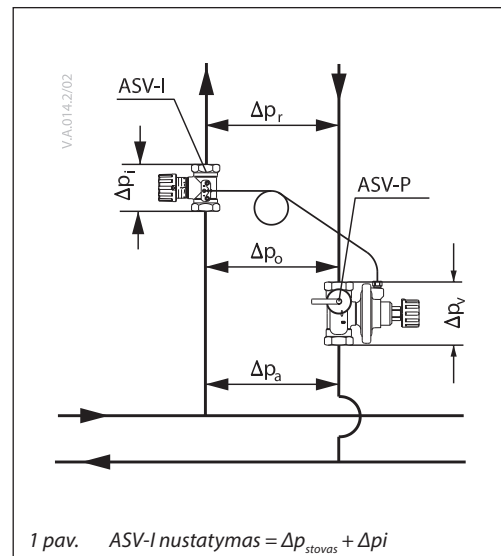
ASV-I turi būti naudojamas porinio ventilio reguliuojamojo kontūro ribose (1 pav.). ASV-I ir ASV-P(V) prijungiami naudojant impulsinį vamzdelį, todėl užtikrinamas pastovus slėgio perkrytis visame stove ir ASV-I.

Šios konfigūracijos stove numatyti srauto apribojimai, tačiau reguliuojamo slėgio intervalo dalį naudoja slėgio nuostoliai partnerio ventilyje (Δp_i). Rekomenduojama naudoti, kai negalima riboti srauto kiekviename galiniame įrenginyje.

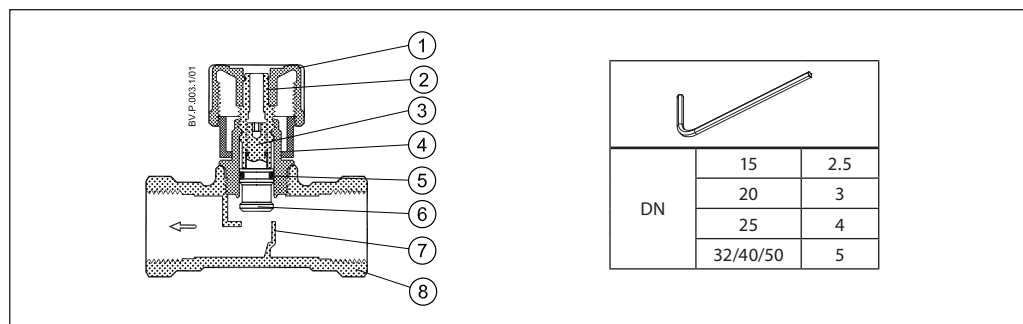
Dėl to galima kontroliuoti maksimalų srautą kiekvienam stovui ir užtikrinti tiekimą tarp jų.

- porinis ventilis reguliuojamojo kontūro ribose (1 pav.).

Stove numatyti srauto apribojimai, tačiau reguliuojamo slėgio intervalo dalį naudoja slėgio nuostoliai partnerio ventilyje (Δp_i). Rekomenduojama naudoti, kai negalima riboti srauto kiekviename galiniame įrenginyje.


Konstrukcija

1. Uždarymo rankenėlė
2. Uždarymo stiebas
3. Nustatymo stiebas
4. Skalės diskas
5. Sandarinimo žiedai
6. Vožtuvo kūgis
7. Lizdas
8. Vožtuvo korpusas



ASV-I turi dvigubą kūgį, kuris riboja maksimalią eigą, todėl ribojamas srautas. Be to, jame įdiegta uždarymo funkcija. ASV-I gali būti naudojamas su antgaliais, skirtais srautui matuoti, ir jungtimi, skirta ASV-I/ASV-PV impulsiniam vamzdeliui.

Norėdami apriboti srautą, atlikite šią procedūrą: sukite ventilio rankenėlę prieš laikrodžio rodyklę iki galo, kad atidarytumėte ventily. Ant rankenėlės esanti žyma dabar bus ties skale »0«. Sukite ventilio rankenėlę pagal laikrodžio rodyklę iki reikiamo nustatymo (pvz., kad pasiektumėte 2,2 nustatymą, rankenėlę reikia apsukti du kartus iki skalės rodmens »2«). Prilaikykite rankenėlę, kad išliktų nustatymas (pvz., 2,2), ir šešiakampiu raktu atsukite stiebą prieš laikrodžio rodyklę

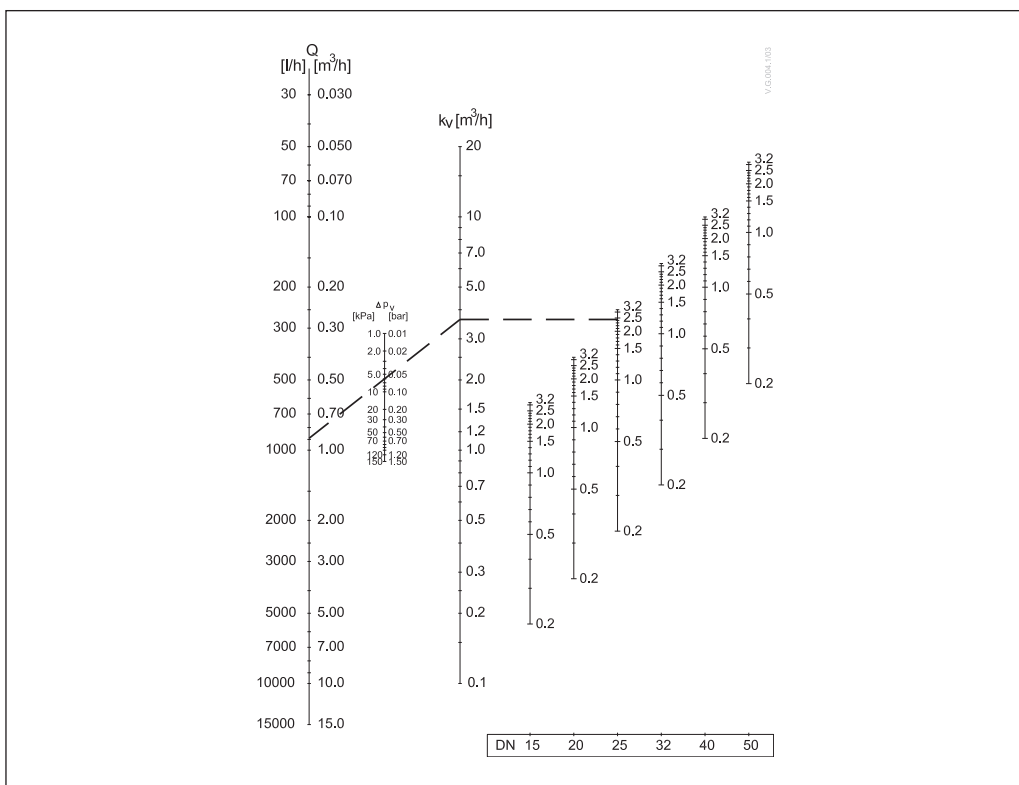
iki galo (kol pajusite, kad šis sustoja). Atsukite ventilio rankenėlę prieš laikrodžio rodyklę iki galo, kad žyma ant rankenėlės būtų ties »0«.

Dabar ventilis yra atidarytas tiek kartų, lyginant su uždarymo padėtimi (2,2), kiek rodo nukrypimas nuo reikiamo srauto. Norėdami anuliuoti nustatymą, sukite šešiakampį raktą pagal laikrodžio rodyklę iki galo (kol pajusite, kad šis sustoja).

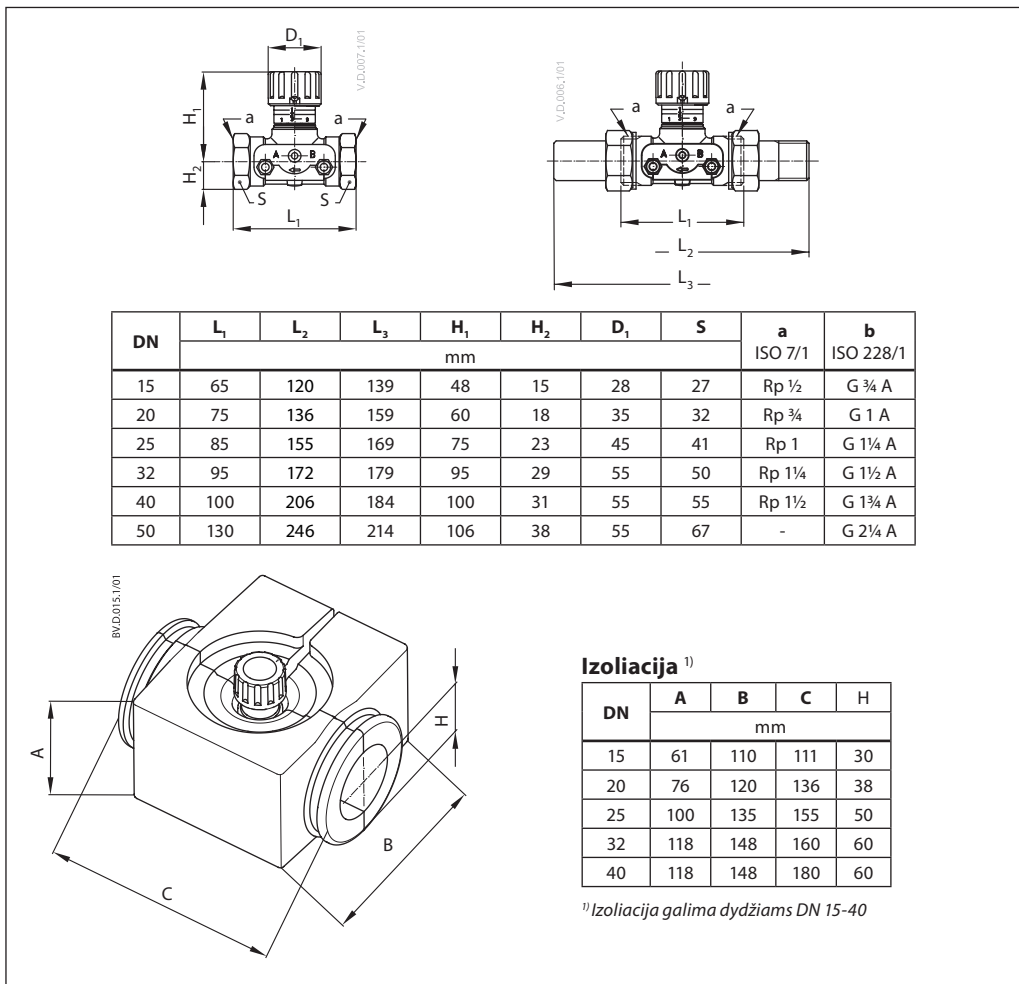
Atminkite, kad tuo pat metu rankenėlė turi būti laikoma ties nustatymu »0«.

Norint sužinoti išankstinį nustatymą, ventilis turi būti uždarytas.

Parinkimas



Matmenys





Danfoss UAB

Šildymo grupė • danfoss.lt • +370 5 210 5740 • El. paštas: klientucentras.lt@danfoss.com

Danfoss firma neatsako už galimas klaidas ir netikslumus kataloguose, bukletuose ir kituose spaudiniuose. Danfoss firma pasilieka teisę be išankstinio pranešimo keisti savo gaminius, taip pat ir užsakytus, su sąlyga, kad nereikės keisti jau suderintų specifikacijų.
Visi paminėti spaudinyje prekių ženklai yra atitinkamų kompanijų nuosavybė. Danfoss ir Danfoss logotipas yra Danfoss A/S nuosavybė. Visos teisės saugomos.
