

6 720 817 501-00-1T

**BH 500...1000-6 | BH 750-6 PN6 | B 500...1000-6 | B 500...1300-6 M | B 500...1300-6 ER |
BS 500...1300-6 ER | BH 500...1000 ERZ | BHS 750...1000-6 ERZ**



BOSCH

| | | |
|---------|---|----|
| [fi] | Puskurivaraaja – Asennus- ja huolto-ohje asentajalle | 2 |
| [nl-BE] | Buffervat – Installatie- en onderhoudshandleiding voor de installateur | 9 |
| [fr] | Ballon tampon – Notice d’installation et de maintenance pour le professionnel | 16 |
| [hr] | Meduspremnik – Upute za instalaciju i održavanje za stručnjaka | 23 |
| [hu] | Puffertároló – Szerelési és karbantartási utasítás szakemberek számára | 30 |
| [it] | Accumulatore puffer – Istruzioni di installazione e manutenzione per personale qualificato | 37 |
| [lt] | Buferinė talpykla – Montavimo ir techninės priežiūros instrukcija kvalifikuotiems specialistams | 44 |
| [lv] | Akumulācijas tvertne – Montāžas un apkopes instrukcija speciālistam | 51 |

Turinys

| | | |
|-----------|--|-----------|
| 1 | Simbolių paaiškinimas ir saugos nuorodos | 44 |
| 1.1 | Simbolių aiškinimas | 44 |
| 1.2 | Saugos nurodymai | 45 |
| 2 | Duomenys apie gaminį | 45 |
| 2.1 | Įrenginio aprašas | 45 |
| 2.2 | Tiekiamas komplektas | 46 |
| 2.3 | Naudojimas pagal paskirtį | 46 |
| 2.4 | Techniniai duomenys | 46 |
| 2.4.1 | Leidžiamosios maksimalios vertės | 46 |
| 2.4.2 | Tipo lentelė | 46 |
| 2.5 | Gaminio parametrai apie suvartojamą energijos kiekį | 47 |
| 3 | Teisės aktai | 48 |
| 4 | Transportavimas | 48 |
| 5 | Montavimas | 48 |
| 5.1 | Patalpa, kurioje statomas įrenginys | 48 |
| 5.2 | Temperatūros jutiklio montavimas | 48 |
| 5.3 | Buferinės talpyklos pastatymas, šiluminės izoliacijos montavimas | 49 |
| 5.4 | Prijungimas prie hidraulinės sistemos | 49 |
| 5.5 | Elektrinis šildymo elementas (priedas) | 49 |
| 6 | Paleidimas eksploatuoti | 50 |
| 7 | Eksploatavimo nutraukimas | 50 |
| 8 | Aplinkosauga ir šalinimas | 50 |
| 9 | Techninė priežiūra | 50 |
| 10 | Duomenų apsaugos pranešimas | 50 |

1 Simbolių paaiškinimas ir saugos nuorodos

1.1 Simbolių aiškinimas

Įspėjamosios nuorodos



Įspėjamosios nuorodos tekste pažymimos įspėjamuoju trikampiu.
Be to, įspėjamieji žodžiai nusako pasekmių pobūdį ir sunkumą, jei nebus imamasi apsaugos nuo pavojaus priemonių.

Šiame dokumente gali būti vartojami žemiau pateikti įspėjamieji žodžiai, kurių reikšmė yra apibrėžta:

- **PRANEŠIMAS** reiškia, kad galima materialinė žala.
- **ATSARGIAI** reiškia, kad galimi lengvi ar vidutinio sunkumo asmenų sužalojimai.
- **ĮSPĖJIMAS** reiškia, kad galimi sunkūs ar net mirtini asmenų sužalojimai.
- **PAVOJUS** reiškia, kad nesilaikant nurodymų bus sunkiai ar net mirtinai sužaloti asmenys.

Svarbi informacija



Svarbi informacija, kai nekeliamas pavojus žmonėms ir materialiajam turtui, žymima šalia esančiu simboliu.

Kiti simboliai

| Simbolis | Reikšmė |
|----------|---|
| ▶ | Veiksmas |
| → | Kryžminė nuoroda į kitą dokumento vietą |
| • | Išvardijimas, sąrašo įrašas |
| – | Išvardijimas, sąrašo įrašas (2-as lygmuo) |

Lent. 1

1.2 Saugos nurodymai

Bendroji informacija

Ši montavimo ir techninės priežiūros instrukcija skirta specialistui.

Nesilaikant saugos nuorodų galimi sunkūs sužalojimai.

- ▶ Perskaitykite saugos nuorodas ir laikykitės pateiktų reikalavimų.
- ▶ Karšto vandens šildytuvą ir priedus sumontuokite ir paleiskite eksploatuoti laikydamiesi atitinkamos instrukcijos.

Transportavimas ir montavimas

- ▶ Transportavimui ir montavimui reikia **ne mažiau kaip dviejų** asmenų!

Įrengimas ir permontavimas

- ▶ **Gaisro pavojus!** Atliekant litavimo ir suvirinimo darbus gali kilti gaisras, nes šilumos izoliacija yra degi. Buferinę talpyklą pastatyti ar permontuoti leidžiama tik šildymo sistemų techninės priežiūros įmonei.
- ▶ Nenaudokite atvirų išsiplėtimo indų.
- ▶ **Jokiu būdu neuždarykite apsauginio vožtuvo!**

Funkcija

- ▶ Kad būtų užtikrinamas nepriekaištingas sistemos veikimas, laikykitės šių montavimo ir techninės priežiūros nurodymų.
- ▶ **Pavojus nusiplikyti!** Veikiant buferinei talpyklai, temperatūra gali pakilti aukščiau 60 °C.

Techninė priežiūra

- ▶ **Rekomendacija klientui:** su įgaliota specializuota įmone sudarykite techninės priežiūros ir patikros sutartį.
- ▶ Naudokite tik originalias atsargines dalis!

Kliento instruktavimas

- ▶ Informuokite klientą, kaip naudoti buferinę talpyklą, ypač pabrėžkite su saugos technika susijusius dalykus.
- ▶ Montavimo ir techninės priežiūros instrukciją su kitais šildymo sistemos dokumentais perduokite naudotojui.

2 Duomenys apie gaminį

2.1 Įrenginio aprašas

Ši montavimo ir techninės priežiūros instrukcija skirta šioms tipams:

Buferinė talpykla:

- BH 750-6 PN6 aukštesniam sistemos slėgiui
- BH 500, 750, 1000-6 (specialūs variantai šilumos siurbliams)
- B 500, 750, 1000-6
- B 500, 750, 990, 1000, 1300-6 M

Buferinė talpykla su jungtimis temperatūrai jautriam grįžtančio srauto maitinimui ir jungtimis elektriniam šildymo elementui:

- B 500, 750, 1000, 1300-6 ER

Saulės kolektorių sistemos buferinė talpykla su jungtimis temperatūrai jautriam grįžtančio srauto maitinimui ir jungtimis saulės kolektorių sistemai ir elektriniam šildymo elementui:

- BS 500, 750, 1000, 1300-6 ER

Šilumos siurblių buferinė talpykla su jungtimis temperatūrai jautriam grįžtančio srauto maitinimui ir jungtimis elektriniam šildymo elementui:

- BH 500, 750, 1000-6 ERZ

BH 500, 750, 1000-6 ERZ yra su papildoma skarda. Skarda talpyklos vidus perskiriamas į paruošimo ir šildymo sritis. Tiekiamo srauto maitinimo įvadas taip pat užtikrina ramų šilumos siurblių tiekiamo srauto įtekėjimą. Specialūs tiekiamo ir grįžtančio srauto vamzdžiai šildymo srityje užtikrina mažus temperatūros nuostolius.

Šilumos siurblių buferinė talpykla su jungtimis temperatūrai jautriam grįžtančio srauto maitinimui ir jungtimis saulės kolektorių sistemai ir elektriniam šildymo elementui:

- BHS 750, 1000-6 ERZ

BHS 750, 1000-6 ERZ yra su dviem papildomomis skardomis.

Sluoksniavimo skardos užtikrina paskirstymą karšto vandens šildytuvo paruošimo, šildymo ir saulės kolektorių srityse. Tiekiamo srauto maitinimo įvadas taip pat užtikrina ramų šilumos siurblių tiekiamo srauto įtekėjimą. Specialūs tiekiamo ir grįžtančio srauto vamzdžiai šildymo srityje užtikrina mažus temperatūros nuostolius.

| | |
|---------|---|
| H9/H11 | Temperatūrai jautrus grįžtančio srauto maitinimas B...ER |
| H10/H12 | Temperatūrai jautrus grįžtančio srauto maitinimas BS...ER/BHS...ERZ |
| H12 | Temperatūrai jautrus grįžtančio srauto maitinimas BH...ERZ |
| VLs/RLs | Saulės kolektorių sistemos jungtys |
| E | Jungtis elektriniam šildymo elementui (priedas) |

Lent. 2 Jungtys (→ 1 pav., 58 psl.)

2.2 Tiekiamas komplektas

500 litrų talpykla

- Akumuliacinė talpykla su kietųjų poliuretano putų gaubtu
- Šilumos izoliacija:
 - ErP "B": papildoma šilumos izoliacija, 40 mm
 - ErP "C": gaubiamoji plėvelė ant minkštų putų pagrindo
- Apvalkalo dangtelis
- Viršutinė izoliacija
- Techninė dokumentacija

750...1300 litrų talpykla

- Akumuliacinė talpykla
- Kietųjų poliuretano putų gaubto pusės
- Šilumos izoliacija:
 - ErP "B": polistireno gaubtas, supakuotas atskirai
 - ErP "C": gaubiamoji plėvelė ant minkštų putų pagrindo
- Apvalkalo dangtelis
- Viršutinė izoliacija
- Pagrindo izoliacija
- Maišelis su smulkiais dalimis:
 - Neaustinės medžiagos juostos
 - Neaustinės medžiagos apskrita detalė
 - Skriestuvai ir kamščiai
- Techninė dokumentacija

2.3 Naudojimas pagal paskirtį

Buferines talpyklas leidžiama pripildyti tik šildymo sistemos vandens, o jas eksploatuoti – tik uždarose šildymo sistemose.

Buferines talpyklas netiesiogiai per šviežio vandens stotelę galima naudoti geriamajam vandeniui šildyti.

Saulės kolektoriaus šilumokaitį pripildykite tik propilenglikolio ir vandens mišinio (saulės kolektoriaus skystis L arba LS). Kitokią terpę naudoti draudžiama.

2.4 Techniniai duomenys

- Techniniai duomenys (→ 1 pav., 58 psl. ir 2 pav., 59 psl.).
- Saulės kolektoriaus šilumokaičio slėgio kritimo diagrama (→ 3 pav., 60 psl.).

2.4.1 Leidžiamosios maksimalios vertės

| | Vienetai | BH... | B... | BS...ER | BH... PN6 |
|---|-------------------|--------|--------------|---------------|--------------|
| | | B...M | BH... ERZ | BHS... ERZ | |
| Šildymo sistemos vandens darbinis slėgis | bar | 3 | 3 | 3 | 6 |
| Saulės kolektoriaus šilumokaičio darbinis slėgis | bar | – | – | 10 | – |
| Šildymo sistemos vandens darbinė temperatūra | °C | 95 | 95 | 95 | 95 |
| Saulės kolektoriaus šilumokaičio temperatūra | °C | – | – | 130 | – |
| Maksimalus rekomenduojamas atvamzdžių tūrinis srautas 1 1/2" | m ³ /h | apie 5 | apie 5 | apie 5 | apie 5 |
| Temperatūrai jautraus maitinimo tūrinis srautas: maksimalus 5 m ³ /h, veikimas sėkmingai išbandytas iki: | m ³ /h | – | 1,5 | 1,5 | – |

Lent. 3 Leidžiamosios maksimalios vertės

2.4.2 Tipo lentelė

Tipa lentelė pritvirtinta kairėje pusėje šalia jungčių (→ 15 pav., [2], 64 psl.).

| Padėtis | Aprašas |
|---------|--|
| 1 | Tipa pavadinimas |
| 2 | Serijos numeris |
| 3 | Faktinė talpa |
| 6 | Pagaminimo metai |
| 9 | Maksimali šildymo šaltinio tiekiamo srauto temperatūra |
| 10 | Maksimali saulės kolektoriaus tiekiamo srauto temperatūra |
| 17 | Maksimalus darbinis slėgis šildymo sistemos pusėje |
| 18 | Maksimalus darbinis slėgis saulės kolektorių sistemos pusėje |

Lent. 4 Duomenys tipo lentelėje

2.5 Gaminio parametrai apie suvartojamą energijos kiekį

Šie gaminio parametrai atitinka ES reglamentų Nr. 811/2013 ir Nr. 812/2013, kuriais papildoma Direktyva 2010/30/ES, reikalavimus.

| Gaminio numeris | Gaminio tipas | Talpyklos tūris (V) | Šilumos palaikymo nuostolis (S) | Energijos vandeniu šildyti vartojimo efektyvumo klasė |
|-----------------|--------------------|---------------------|---------------------------------|---|
| 7735501565 | BH 500-6 B | 495 l | 75 W | B |
| 7735501615 | BH 750-6 1 B | 743 l | 88 W | B |
| 7735501616 | BH 1000-6 1 B | 954 l | 93 W | B |
| 7735501617 | BH 750-6 PN6 1 B | 732 l | 88 W | B |
| 7735501566 | B 500-6 B | 495 l | 79 W | B |
| 7735501618 | B 750-6 1 B | 743 l | 91 W | B |
| 7735501619 | B 1000-6 1 B | 954 l | 94 W | B |
| 7735501620 | B 750-6 M 1 B | 743 l | 91 W | B |
| 7735501621 | B 1000-6 M 1 B | 954 l | 99 W | B |
| 7735501622 | B 990-6 M 1 B | 982 l | 92 W | B |
| 7735501623 | B 1300-6 M 1 B | 1258 l | 111 W | B |
| 7735501568 | B 500-6 ER B | 494 l | 79 W | B |
| 7735501624 | B 750-6 ER 1 B | 743 l | 88 W | B |
| 7735501625 | B 1000-6 ER 1 B | 954 l | 94 W | B |
| 7735501626 | B 1300-6 ER 1 B | 1258 l | 108 W | B |
| 7735501569 | BS 500-6 ER B | 481 l | 82 W | B |
| 7735501627 | BS 750-6 ER 1 B | 725 l | 91 W | B |
| 7735501628 | BS 1000-6 ER 1 B | 932 l | 100 W | B |
| 7735501629 | BS 1300-6 ER 1 B | 1233 l | 111 W | B |
| 7735501095 | BH 500-6 ERZ B | 500 l | 79 W | B |
| 7735501630 | BH 750-6 ERZ 1 B | 743 l | 91 W | B |
| 7735501631 | BH 1000-6 ERZ 1 B | 954 l | 100 W | B |
| 7735501632 | BSH 750-6 ERZ 1 B | 724 l | 93 W | B |
| 7735501633 | BSH 1000-6 ERZ 1 B | 931 l | 100 W | B |
| 7735501021 | BH 500-6 C | 495 l | 102 W | C |
| 7735501027 | BH 750-6 C | 743 l | 113 W | C |
| 7735501031 | BH 1000-6 C | 954 l | 137 W | C |
| 7735501035 | BH 750-6 PN6 C | 732 l | 113 W | C |
| 7735501037 | B 500-6 C | 495 l | 108 W | C |
| 7735501043 | B 750-6 C | 743 l | 115 W | C |
| 7735501047 | B 1000-6 C | 954 l | 139 W | C |
| 7735501049 | B 500-6 M C | 500 l | 110 W | C |
| 7735501061 | B 990-6 M C | 982 l | 131 W | C |
| 7735501063 | B 1300-6 M C | 1258 l | 158 W | C |
| 7735501065 | B 500-6 ER C | 494 l | 108 W | C |
| 7735501071 | B 750-6 ER C | 743 l | 115 W | C |
| 7735501075 | B 1000-6 ER C | 954 l | 139 W | C |
| 7735501077 | B 1300-6 ER C | 1258 l | 156 W | C |
| 7735501079 | BS 500-6 ER C | 481 l | 110 W | C |
| 7735501085 | BS 750-6 ER C | 725 l | 117 W | C |
| 7735501089 | BS 1000-6 ER C | 932 l | 141 W | C |
| 7735501091 | BS 1300-6 ER C | 1233 l | 158 W | C |
| 7735501093 | BH 500-6 ERZ C | 500 l | 106 W | C |
| 7735501099 | BH 750-6 ERZ C | 743 l | 115 W | C |
| 7735501103 | BH 1000-6 ERZ C | 954 l | 139 W | C |
| 7735501107 | BHS 750-6 ERZ C | 724 l | 119 W | C |
| 7735501111 | BHS 1000-6 ERZ C | 931 l | 143 W | C |

Lent. 5 Gaminio parametrai apie suvartojamą energijos kiekį

3 Teisės aktai

Laikykitės šių standartų ir direktyvų:

- Vietiniai teisės aktai
- **EnEG** (Vokietijoje)
- **EnEV** (Vokietijoje)

Patalpų šildymo ir karšto vandens ruošimo sistemos ir jų įrengimas:

- **DIN** ir **EN** standartai
 - **DIN 47531-oji dalis:** vandens šildytuvai ir vandens šildymo įrenginiai geriamajam ir šildymo sistemos vandeniui; reikalavimai, žymėjimas, įranga ir tikrinimas
 - **DIN 4753, 5-oji dalis:** iki 1 000 l vardinės talpos tūrinį vandens šildytuvų šilumos izoliacija – reikalavimai ir tikrinimas (gaminio standartas)
 - **DIN EN 12828:** šildymo sistemos projektuojant pastatų karšto vandens ir šildymo sistemas
 - **DIN EN 12897:** vandens tiekimas - reikalavimai, skirti tūriniam vandens šildytuvams (gaminio standartas)
 - **DIN 18380:** bendrosios statybos darbų sąlygos (vok. Verdingungsordnung für Bauleistungen, VOB)¹⁾, šildymo sistemos ir centrinės vandens šildymo sistemos
 - **DIN 18381:** bendrosios statybos darbų sąlygos¹⁾ (vok. Verdingungsordnung für Bauleistungen, VOB); dujų ir vandens įrenginių bei kanalizacijos įrengimas pastatų viduje
 - **VDE** teisės aktai

4 Transportavimas



PAVOJUS: Krentantis krovinys kelia pavojų gyvybei!

- ▶ Naudokite tik nepriekaištingos būklės transportavimo lynus.
- ▶ Kablius įstatykite į specialias krano ašas. Nuvirtimo pavojus krautuve ar keliamajame vežimėlyje.



ĮSPĖJIMAS: Keliant sunkius ar netinkamai pritvirtintus krovinis, iškyla sužalojimo pavojus!

- ▶ Transportavimui ir montavimui reikia **ne mažiau kaip dviejų** asmenų.
- ▶ Naudokite tam skirtas transportavimo priemones.
- ▶ Buferinę talpyklą pritvirtinkite, kad nenukristų.

Transportavimui patariama naudoti krana. Talpyklą taip pat galima transportuoti ir keliamuoju vežimėliu ar šakiniu krautuvu (→ 4 pav., 60 psl.).



750...1300 l talpyklai galioja:

- ▶ Prieš transportuodami nuimkite gaubiamąją plėvelę ir kietųjų putų gaubto puses ir laikykite švarioje vietoje.

5 Montavimas

- ▶ Patikrinkite, ar pristatyta buferinė talpykla nepažeista ir ar nieko netrūksta.

5.1 Patalpa, kurioje statomas įrenginys



PRANEŠIMAS: Gedimai dėl užšalimo ir korozijos!

- ▶ Buferinę talpyklą pastatykite nuo šalčio apsaugotoje ir sausoje patalpoje.

Jei pastatymo vietoje gali iškilti vandens susikaupimo ant grindų pavojus:

- ▶ Buferinę talpyklą pastatykite ant pakylės.
- ▶ Buferinę talpyklą pastatykite sausoje, nuo užšalimo apsaugotoje ir vėdinamoje patalpoje.
- ▶ Pastatymo vietoje atkreipkite dėmesį į minimalų patalpos aukštį (→ 6 lent., 58 psl., 7 lent., 59 psl. ir 8 lent., 60 psl.) ir išlaikykite minimalius atstumus iki sienų → 5 pav., 61 psl.).

5.2 Temperatūros jutiklio montavimas

500 litrų talpykla (→ 7 pav., 62 psl.)

Montuoti taip pat galima po to, kai sumontuojama izoliacija.

- ▶ Jutiklį montuokite projektavimo dokumentuose nurodytoje vietoje.
- ▶ Kontaktinį paviršių patepkite šilumai laidžia pasta.
- ▶ Temperatūros jutiklį su montavimo rinkiniu (jutiklio rinkinio sudedamoji dalis) iki atramos įstumkite į įleistinę tūtelę.
- ▶ Temperatūros jutiklio laidus kabelio gale pažymėkite atitinkamai pagal jutiklio paskirtį.
- ▶ Jutiklio laidą nutieskite iki reguliavimo prietaiso, kad būtų galima montuoti izoliaciją.
- ▶ Jutiklio laidus prijunkite prie elektros tinklo. Laikykitės reguliavimo prietaiso montavimo instrukcijos.

750...1300 litrų talpykla (→ 8 pav., 62 psl.)

- ▶ Jutiklį montuokite projektavimo dokumentuose nurodytoje vietoje.
- ▶ Kontaktinį paviršių patepkite šilumai laidžia pasta.
- ▶ Įdėkite temperatūros jutiklį į spyruoklinį laikiklį taip, kad temperatūros jutiklis per visą ilgį būtų gerai priglundęs prie talpyklos.
- ▶ Temperatūros jutiklio laidus kabelio gale pažymėkite atitinkamai pagal jutiklio paskirtį.
- ▶ Jutiklio laidą nutieskite iki reguliavimo prietaiso, kad būtų galima montuoti izoliaciją.
- ▶ Jutiklio laidus prijunkite prie elektros tinklo. Laikykitės reguliavimo prietaiso montavimo instrukcijos.

1) Bendrosios statybos darbų sąlygos (vok. Verdingungsordnung für Bauleistungen, VOB), C dalis: Bendrosios techninės sutarčių dėl statybos darbų sąlygos (vok. Allgemeine Technische Vertragsbedingungen für Bauleistung, ATV)

5.3 Buferinės talpyklos pastatymas, šiluminės izoliacijos montavimas



PRANEŠIMAS: Materialinė žala, esant per žemai aplinkos temperatūrai!

Jei aplinkos temperatūra žemesnė kaip 15 °C, užtraukiant užtrauktą plyštą gaubiamąjį plėvelę.

- ▶ Gaubiamąjį plėvelę (pašildytoje patalpoje) pašildykite iki aukštesnės kaip 15 °C temperatūros.



Talpyklos ErP "B" su **vienu** prijungimo lygmeniu galioja:

- ▶ Hidraulinės jungtis galima prijungti prieš montuojant šiluminę izoliaciją.



Talpyklos ErP "B" su **dviem** prijungimo lygmenimis galioja:

- ▶ Jei reikia, ties jungiamaisiais vamzdžiais izoliuokite perforuotą medžiagą.
- ▶ Galimas išpjovų uždengimas (priedas)

500 litrų talpykla (→ 9 pav., 63 psl.)

- ▶ Nuimkite pakuotės medžiagas.
- ▶ Nuimkite apvalkalo dangtį ir viršutinę izoliaciją.
- ▶ Nuimkite šilumos izoliaciją (ErP "B") ar gaubiamąjį plėvelę (ErP "C") ir padėkite.
- ▶ Nuo talpyklos nusukite padėklą.
- ▶ Pasirinktinai: sumontuokite reguliuojamas kojeles (priedai).
- ▶ Talpyklą pastatykite ir išlyginkite.
- ▶ Šiluminės izoliacijos uždėjimas
 - ErP "B": sujunkite hidraulinės jungtis, uždėkite atskirą šilumos izoliaciją. Sujunkite kibiają jungtimi.
 - ErP "C": uždėkite gaubiamąjį plėvelę. Užtraukite užtrauktuką.
- ▶ Uždėkite viršutinę izoliaciją ir apvalkalo dangtį.
- ▶ Iš atvamzdžių išimkite kamščius.

750-1300 litrų talpykla (→ 9 pav., 63 psl.)

- ▶ Nuimkite pakuotės medžiagas.
- ▶ Maišelį su priedais ir pagrindo izoliaciją saugiai padėkite.
- ▶ Nuimkite apvalkalo dangtį ir viršutinę izoliaciją.
- ▶ Šilumos izoliaciją laikinai padėkite:
 - ErP "B": atskirai supakuotas polistireno gaubtas.
 - ErP "C": nuimkite gaubiamąjį plėvelę.
- ▶ Nuimkite įtempimo juostas.
- ▶ Nuimkite kietųjų poliuretano putų gaubto puses.
- ▶ Talpyklą nusukite nuo padėklo.
- ▶ Talpyklą nukelkite nuo padėklo.
- ▶ Pasirinktinai: sumontuokite reguliuojamas kojeles (priedai).
- ▶ Talpyklą pastatykite ir išlyginkite.
- ▶ Uždėkite pagrindo izoliaciją, atkreipkite dėmesį į išpjovas kojeliams.
- ▶ Šiluminės izoliacijos uždėjimas
 - Uždėkite kietųjų poliuretano putų gaubto puses, užtraukite diržų su reketu, pastuksenkite. Uždėkite įtempimo juostas. Diržą su reketu nuimkite.
 - ErP "B": ant jungiamųjų vamzdžių uždėkite neaustinės medžiagos juostas, taip pat uždėkite neaustinės medžiagos apskritą detalę dangčiui ir tvirtai įspauskite. Polistireno gaubte peiliuku išpjaukite prakirtimus kiaurymėms, kurios skirtos atvamzdžiams. Uždėkite dengiamąjį sluoksnį, išvyniokite dešinien. Atkreipkite dėmesį į atvamzdžių padėtį. Sujunkite kibiają jungtį
 - ErP "C": uždėkite gaubiamąjį plėvelę, užtraukite užtrauktuką
- ▶ Uždėkite viršutinę izoliaciją ir apvalkalo dangtį.
- ▶ Pritvirtinkite logotipą.
- ▶ Iš atvamzdžių išimkite kamščius.

5.4 Prijungimas prie hidraulinės sistemos

Prieš montuodami vamzdynus:

- ▶ Uždėkite šiluminę izoliaciją/gaubiamąjį plėvelę.

Hidraulinės jungtis prijunkite laikydamiesi projektavimo dokumentų.



PAVOJUS: Atliekant litavimo ir suvirinimo darbus iškyla gaisro pavojus!

- ▶ Jei galima, litavimo ir suvirinimo darbus atlikite prieš šilumos izoliacijos montavimą.
- ▶ Atliekant litavimo ir suvirinimo darbus būtina imtis specialių apsaugos priemonių (pvz., apdengti šilumos izoliaciją), nes šilumos izoliacija yra degi.
- ▶ Baigus darbą reikia patikrinti, ar šilumos izoliacija nepažeista.



PRANEŠIMAS: Pro nesandarias jungtis prasiskverbęs vanduo gali padaryti žalos!

- ▶ Jungiamąsias linijas sumontuokite be įtempimų.

Kad išvengtumėte buferinės talpyklos pažeidimų:

- ▶ Šildymo sistemoje naudokite iki 90 °C karščiui atsparias instaliavimo medžiagas.
- ▶ Saulės kolektorių sistemos jungtims naudokite iki 130 °C karščiui atsparias instaliavimo medžiagas.
- ▶ Buferinę talpyklą naudokite tik uždaroje sistemoje.
- ▶ Nenaudokite atvirų išsiplėtimo indų.



Visas jungiamąsias linijas prie akumuliacinės talpyklos rekomenduojame prisukti srieginėmis jungtimis su uždaruomoju vožtuvu.

- ▶ Apatinės jungties žemiausiame taške užsakovas turi primontuoti išleidimo čiaupą.

5.5 Elektrinis šildymo elementas (priedas)

Jei naudojamas elektrinis šildymo elementas:

- ▶ (→ 22→ pav., 66 psl.)
 - ErP "C": išpjaukite prakirtimus kiaurymėms.
 - ErP "B": įstatykite kartu pateiktą skriestuvą, jį sukdami išpjaukite apskritą detalę.
- ▶ Elektrinį šildymo elementą įmontuokite laikydamiesi atskiros montavimo instrukcijos.
- ▶ Baigę visus akumuliacinės talpyklos montavimo darbus, patikrinkite apsauginį įžeminimo laidą (taip pat ir metalines sriegines jungtis).

6 Paleidimas eksploatuoti



PRANEŠIMAS: Įrenginio gedimas dėl viršslėgio!

- ▶ Neviršykite leidžiamo maksimalaus darbinio slėgio (→ 3 lent., 46 psl.).

Paleidimo eksploatuoti darbus turi atlikti specializuota įmonė.

- ▶ Patikrinkite visų jungčių sandarumą (→ 23 pav., 67 psl.).
- ▶ Visus mazgus ir priedus paruoškite eksploatuoti laikydamiesi gamintojo nurodymų, pateiktų techniniuose dokumentuose.

7 Eksploatavimo nutraukimas



PAVOJUS: Karštas vanduo kelia nusiplikymo pavojų!

- ▶ Nutraukę eksploataciją palaukite, kol buferinė talpykla pakankamai atvės.



PRANEŠIMAS: Talpyklos gedimas dėl užšalimo!

Jei jums išvykus gali iškilti užšalimo pavojus, rekomenduojame:

- ▶ Buferinę talpyklą palikti veikiančią.
- ▶ **arba**
- ▶ Buferinę talpyklą išjungti ir ištuštinti.

- ▶ Jei yra įmontuotas elektrinis šildymo elementas (priedas), buferinę talpyklą atjunkite nuo elektros tinklo.
- ▶ Reguliavimo įrenginyje išjunkite temperatūros reguliatorių.
- ▶ Buferinę talpyklą visiškai ištuštinkite.
- ▶ Visų šildymo sistemos mazgų ir priedų eksploataciją nutraukite laikydamiesi gamintojo nurodymų, pateiktų techniniuose dokumentuose.
- ▶ Atsidarykite įrenginio išleidimo vožtuvą.
- ▶ Norėdami išleisti orą, atidarykite oro išleidimo jungtį. Oro išleidimo jungtis yra akumuliacinės talpyklos viršuje (→ 15 pav., [1], 64 psl.).
- ▶ Užsukite užtvarinius vožtuvus.
- ▶ Iš šilumokaičio išleiskite slėgį.
- ▶ Šilumokaitį ištuštinkite ir išleiskite likusį vandenį.

Siekdami išvengti korozijos:

- ▶ Kad vidus galėtų gerai išdžiūti, jungiamuosius vamzdžius palikite atidarytus.

8 Aplinkosauga ir šalinimas

Aplinkosauga yra Bosch grupės veiklos prioritetas.

Mums vienodai svarbu gaminių kokybė, ekonomiškumas ir aplinkosauga. Todėl griežtai laikomės su aplinkosauga susijusių įstatymų bei teisės aktų. Siekdami apsaugoti aplinką ir atsižvelgdami į ekonomiškumo kriterijus, gamybai taikome geriausią techniką bei medžiagas.

Pakuotė

Mes dalyvaujame šalyse vykdomose pakuočių utilizavimo programose, užtikrinančiose optimalų perdirbimą. Visos pakuotės medžiagos nekenksmingos aplinkai ir jas galima perdirbti.

Nebetinkami naudoti įrenginiai

Nebetinkamuose naudoti įrenginiuose yra medžiagų, kurias galima perdirbti.

Konstruktiniai elementai nesunkiai išardomi, o plastikinės dalys yra specialiai pažymėtos. Todėl įvairius konstrukcinius elementus galima surūšiuoti ir utilizuoti arba atiduoti perdirbti.

9 Techninė priežiūra

Buferinėms talpykloms, išskyrus apžiūras, jokių specialių techninės priežiūros ir valymo darbų nereikia.

- ▶ Kasmet reikia patikrinti visų jungčių sandarumą, ar nėra nuotėkių.
- ▶ Įvykus trikdžiai, keipkitės į įgaliotą specializuotą įmonę arba klientų aptarnavimo tarnybą.

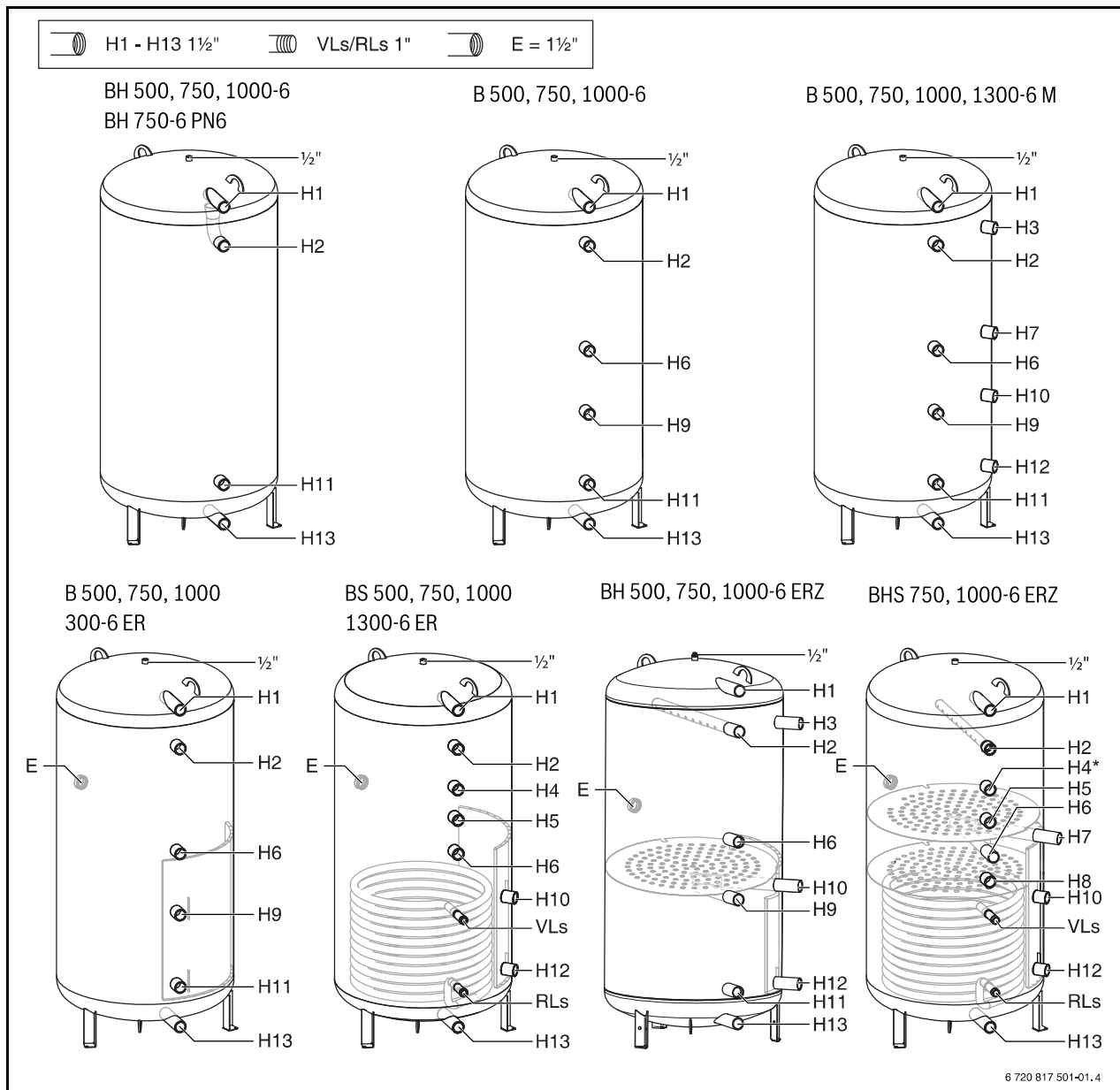
10 Duomenų apsaugos pranešimas



Mes, įmonė **Robert Bosch UAB, Ateities plentas**

79A., LT 52104 Kaunas, Lietuva, apdorojame informaciją apie gaminius ir jų įmontavimą, techninius ir prijungimo duomenis, ryšių duomenis, produktų registravimo ir klientų istorijos duomenis, kad galėtume užtikrinti produkto funkcionalumą (BDAR 6 (1) str. 1 (b) dalis), siekiant įvykdyti mūsų pareigą stebėti gaminių ir užtikrinti gaminių saugą ir saugumą (BDAR 6 (1) str. 1 (f) dalis), apsaugoti mūsų teises, susijusias su garantijos ir produktų registravimo klausimais (BDAR 6 (1) str. 1 (f) dalis) ir analizuoti mūsų produktų platinimą bei teikti individualią informaciją ir pasiūlymus, susijusius su produktu (BDAR 6 (1) str. 1 (f) dalis). Norėdami teikti tokias paslaugas, kaip pardavimo ir rinkodaros paslaugas, sutarčių valdymas, mokėjimų tvarkymas, programavimas, duomenų laikymas ir karštosios linijos paslaugos, mes galime pavesti ir perduoti duomenis išorės paslaugų teikėjams ir (arba) su "Bosch" susijusioms įmonėms. Kai kuriais atvejais, bet tik tuo atveju, jei užtikrinama tinkama duomenų apsauga, asmens duomenys gali būti perduoti gavėjams, esantiems už Europos ekonominės erdvės ribų. Papildoma informacija pateikiama atskiru prašymu. Galite susisiekti su mūsų duomenų apsaugos pareigūnu: Data Protection Officer, Information Security and Privacy (C/ISP), Robert Bosch GmbH, Postfach 30 02 20, 70442 Stuttgart, VOKIETIJA.

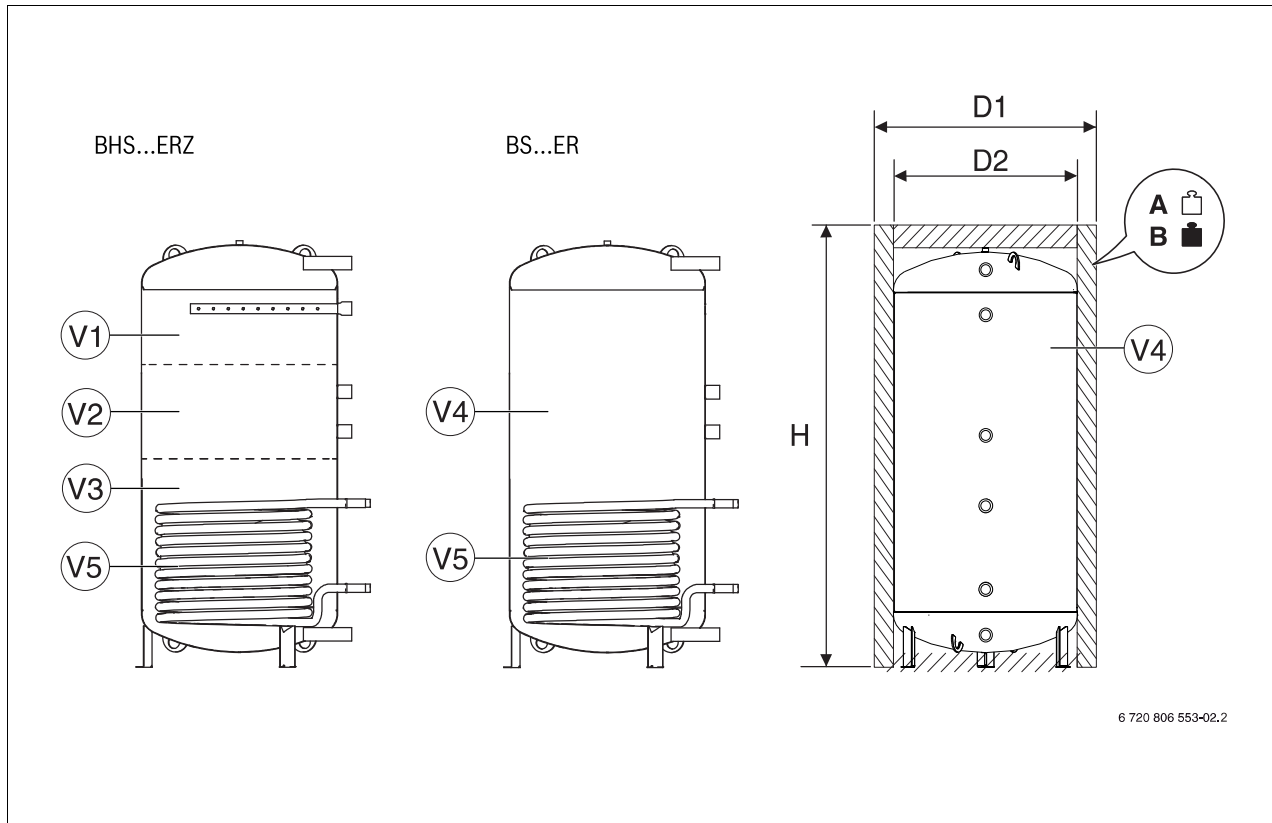
Jūs bet kuriuo metu galite nesutikti su savo asmens duomenų tvarkymu pagal BDAR 6 (1) str. 1 (f) dalį, dėl priežasčių, susijusių su jūsų konkrečia situacija arba tiesioginės rinkodaros tikslais. Norėdami pasinaudoti savo teisėmis, prašom susisiekti su mumis adresu **DPO@bosch.com**. Norėdami gauti daugiau informacijos, vadovaukitės QR kodu.



1

| BH.../B/B...M/ B...ER/BS...ER/ BH...ERZ/BHS...ERZ | H1 | H2/H3 | H4* | H5/E | H6/H7 | H8 | H9/H10/VLs | H11/H12/RLs | H13 |
|---|------|-------|------|------|-------|-----|------------|-------------|-----|
| 500 | 1620 | 1440 | - | 1110 | 950 | - | 710 | 270 | 130 |
| 750 | 1630 | 1440 | - | 1110 | 950 | 830 | 710 | 270 | 130 |
| 990 | 1630 | 1440 | - | - | 950 | - | 710 | 270 | 130 |
| 1000 | 2070 | 1880 | 1550 | 1300 | 1150 | 950 | 800 | 270 | 130 |
| 1300 | 2070 | 1880 | 1550 | 1300 | 1150 | - | 800 | 270 | 130 |

6



6 720 806 553-02.2

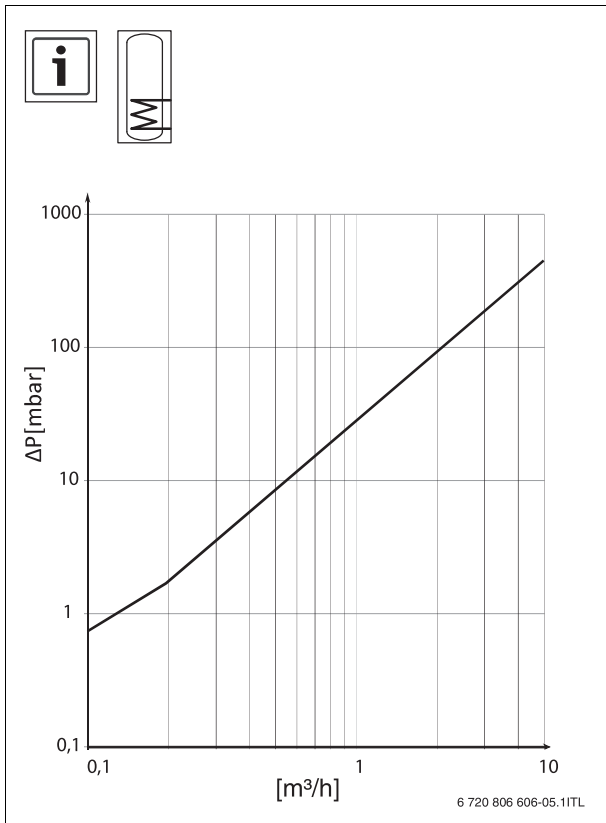
2

| | BH | | | | B | | | B...M | | | | | B...ER | | | |
|-------------------------------|----------------|------|------|------|------|------|------|-------|------|------|------|------|--------|------|------|------|
| | 500 | 750 | PN6 | 1000 | 500 | 750 | 1000 | 500 | 750 | 990 | 1000 | 1300 | 500 | 750 | 1000 | 1300 |
| D2 [mm] | 650 | 790 | 790 | 790 | 650 | 790 | 790 | 650 | 790 | 900 | 790 | 900 | 650 | 790 | 790 | 900 |
| V1 [l] | - | - | - | - | - | - | - | - | - | - | - | - | - | - | - | - |
| V2 [l] | - | - | - | - | - | - | - | - | - | - | - | - | - | - | - | - |
| V3 [l] | - | - | - | - | - | - | - | - | - | - | - | - | - | - | - | - |
| V4 [l] | 500 | 743 | 732 | 954 | 500 | 743 | 954 | 500 | 743 | 982 | 954 | 1258 | 500 | 743 | 954 | 1258 |
| V5 [l] | - | - | - | - | - | - | - | - | - | - | - | - | - | - | - | - |
| | m ² | - | - | - | - | - | - | - | - | - | - | - | - | - | - | - |
| Insulation ErP Class C | | | | | | | | | | | | | | | | |
| D1 [mm] | 780 | 960 | 960 | 960 | 780 | 960 | 960 | 780 | 960 | 1070 | 960 | 1070 | 780 | 960 | 960 | 1070 |
| H [mm] | 1775 | 1820 | 1820 | 2255 | 1775 | 1820 | 2255 | 1775 | 1820 | 1845 | 2255 | 2280 | 1775 | 1820 | 2255 | 2280 |
| A [kg] | 83 | 120 | 212 | 141 | 85 | 122 | 143 | 87 | 120 | 148 | 145 | 167 | 90 | 130 | 151 | 173 |
| B [kg] | 583 | 863 | 944 | 1095 | 585 | 865 | 1097 | 587 | 863 | 1130 | 1099 | 1425 | 590 | 873 | 1105 | 1431 |
| Insulation ErP Class B | | | | | | | | | | | | | | | | |
| D1 [mm] | 850 | 1030 | 1030 | 1030 | 850 | 1030 | 1130 | 850 | 1030 | 1130 | 1030 | 1130 | 850 | 1030 | 1030 | 1130 |
| H [mm] | 1775 | 1820 | 1820 | 2255 | 1775 | 1820 | 2255 | 1775 | 1820 | 1845 | 2255 | 2280 | 1775 | 1820 | 2255 | 2280 |
| A [kg] | 86 | 129 | 221 | 151 | 88 | 131 | 153 | 90 | 129 | 160 | 155 | 181 | 93 | 139 | 161 | 187 |
| B [kg] | 586 | 872 | 953 | 1105 | 588 | 874 | 1107 | 590 | 872 | 1142 | 1109 | 1439 | 593 | 882 | 1115 | 1445 |

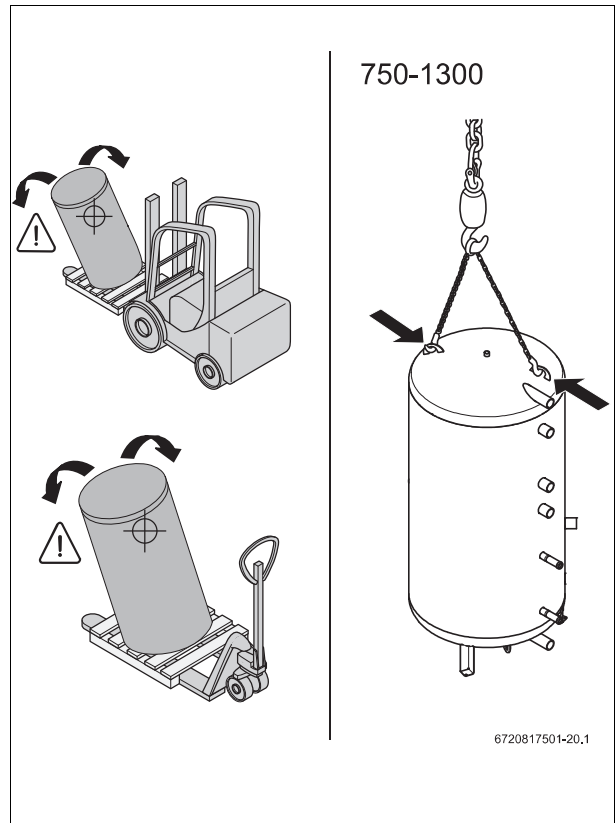
7

| | | BS...ER | | | | BH...ERZ | | | BHS...ERZ | |
|-------------------------------|-------------------|---------|------|------|------|----------|------|------|-----------|------|
| | | 500 | 750 | 1000 | 1300 | 500 | 750 | 1000 | 750 | 1000 |
| D2 | [mm] | 650 | 790 | 790 | 900 | 650 | 790 | 790 | 790 | 790 |
| V1 | [l] | - | - | - | - | 300 | 445 | 620 | 325 | 445 |
| V2 | [l] | - | - | - | - | - | - | - | 115 | 170 |
| V3 | [l] | - | - | - | - | 200 | 305 | 345 | 305 | 345 |
| V4 | [l] | 495 | 725 | 932 | 1233 | 500 | 743 | 954 | 724 | 931 |
| V5 | [l] | 11 | 14 | 17 | 20 | - | - | - | 14 | 17 |
| | [m ²] | 1,6 | 2,1 | 2,5 | 2,9 | - | - | - | 2,1 | 2,5 |
| Insulation ErP Class C | | | | | | | | | | |
| D1 | [mm] | 780 | 960 | 960 | 1070 | 780 | 960 | 960 | 960 | 960 |
| H | [mm] | 1775 | 1820 | 2255 | 2280 | 1775 | 1820 | 2255 | 1820 | 2255 |
| A | [kg] | 111 | 162 | 189 | 216 | 96 | 137 | 158 | 173 | 200 |
| B | [kg] | 606 | 887 | 1121 | 1449 | 596 | 880 | 1112 | 897 | 1131 |
| Insulation ErP Class B | | | | | | | | | | |
| D1 | [mm] | 850 | 1030 | 1030 | 1130 | 850 | 1030 | 1030 | 1030 | 1030 |
| H | [mm] | 1775 | 1820 | 2255 | 2280 | 1775 | 1820 | 2255 | 1820 | 2255 |
| A | [kg] | 114 | 171 | 199 | 230 | 99 | 146 | 168 | 182 | 210 |
| B | [kg] | 609 | 896 | 1131 | 1463 | 599 | 889 | 1122 | 906 | 1141 |

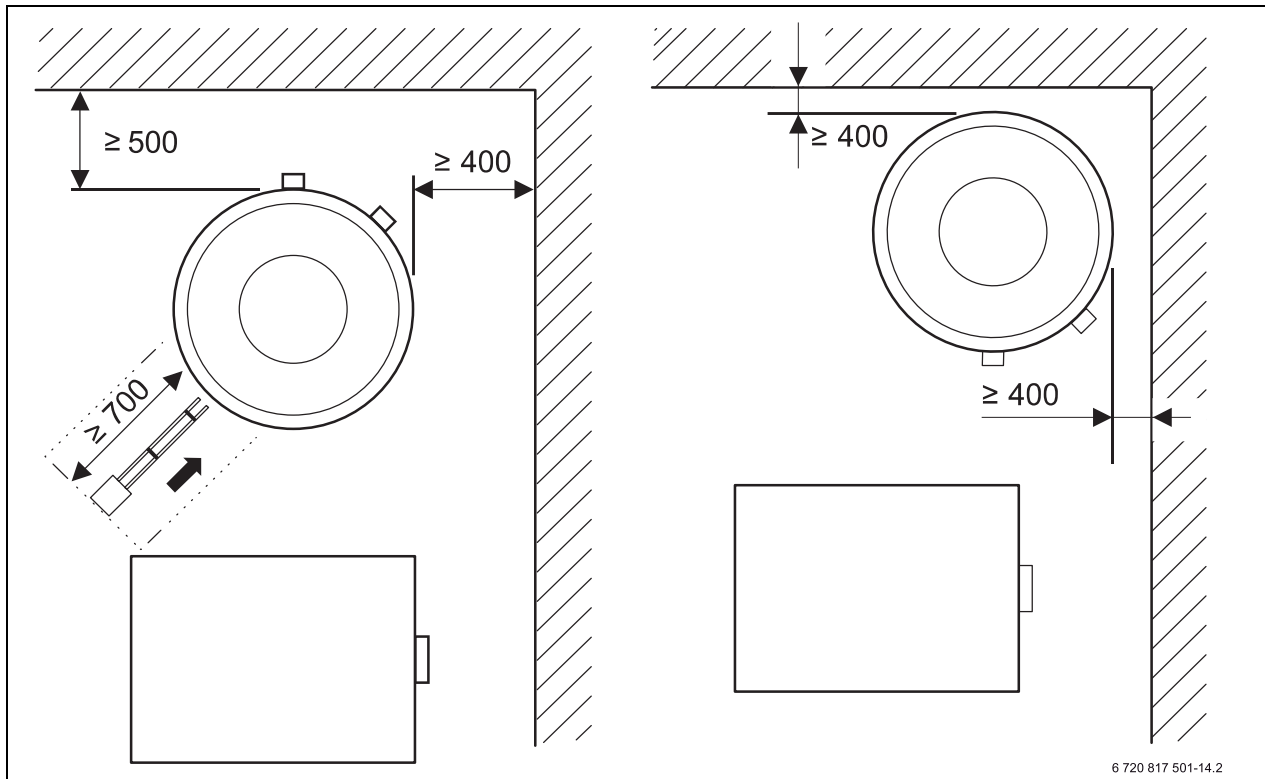
8



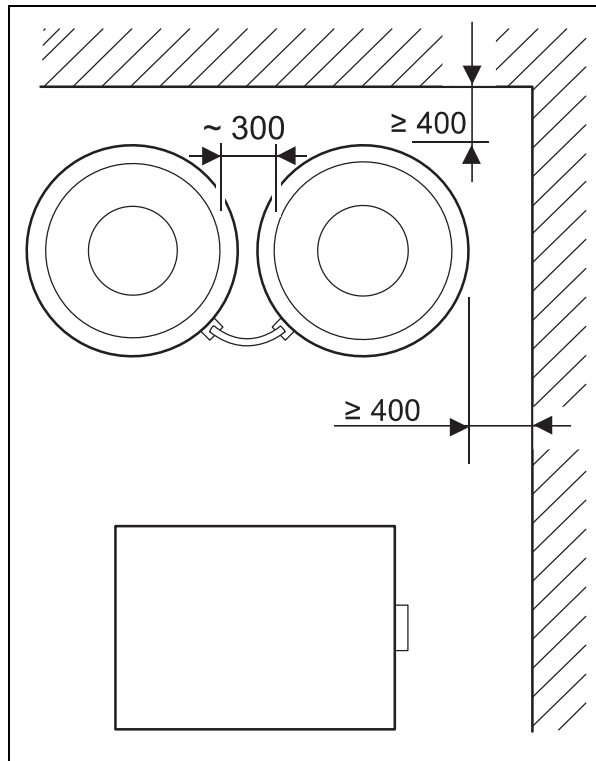
3



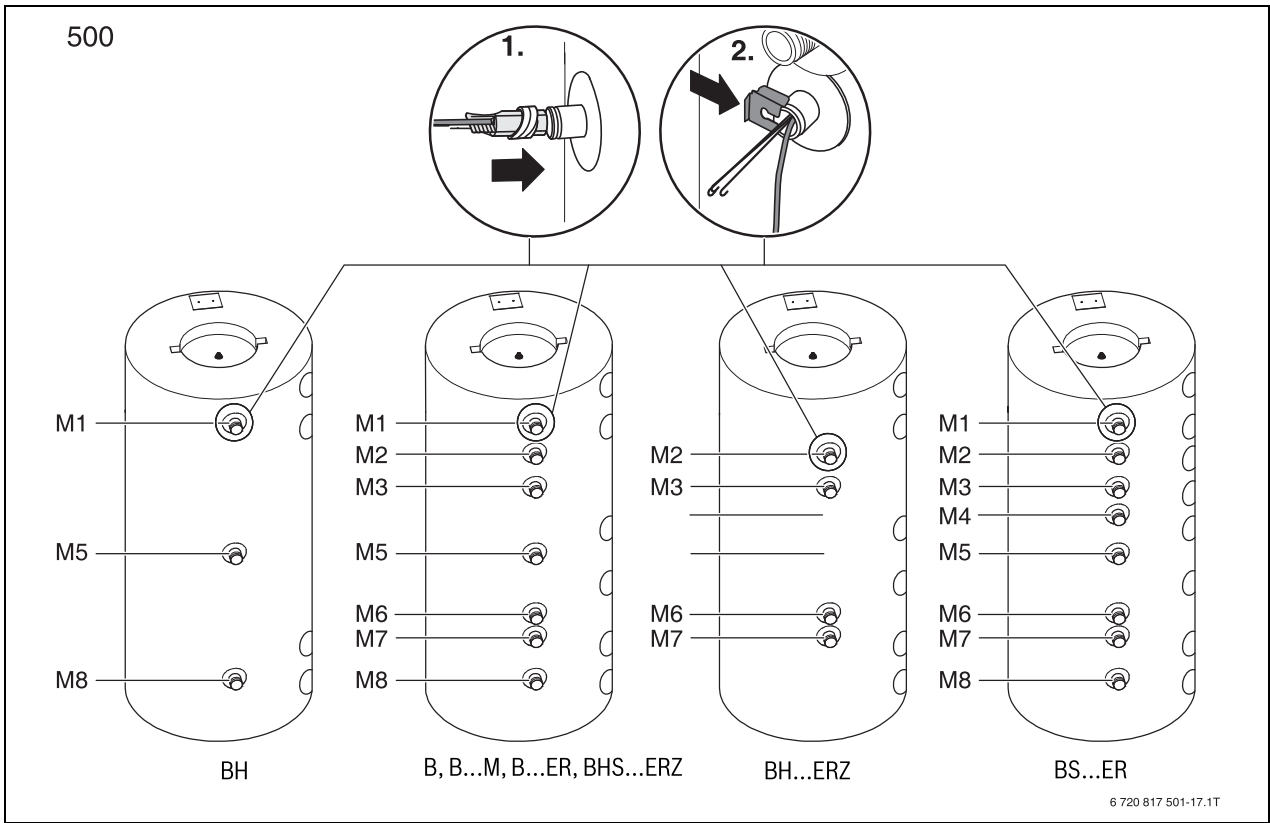
4



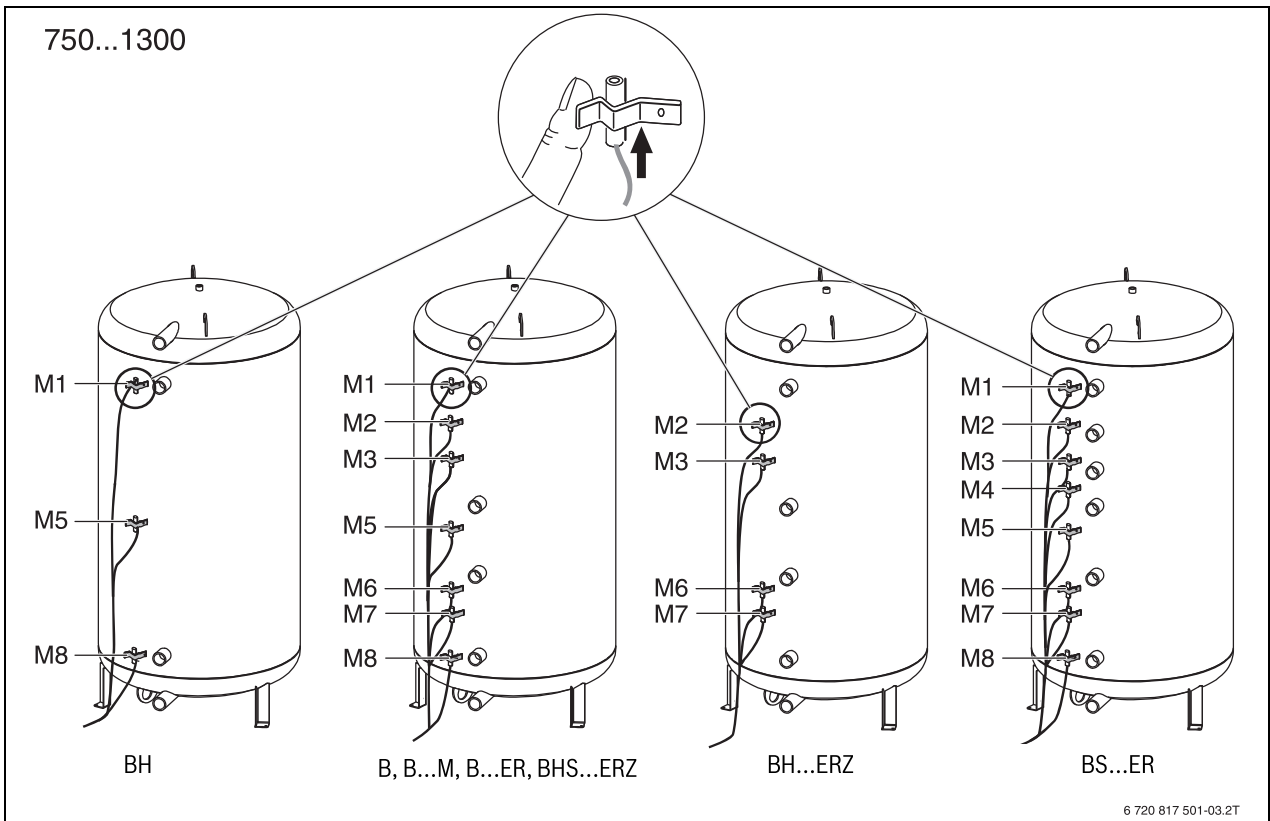
5



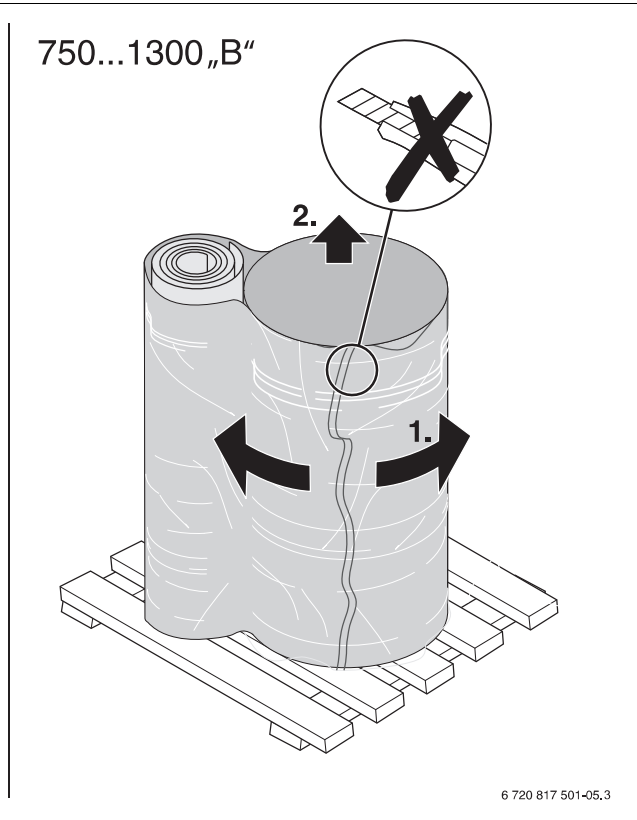
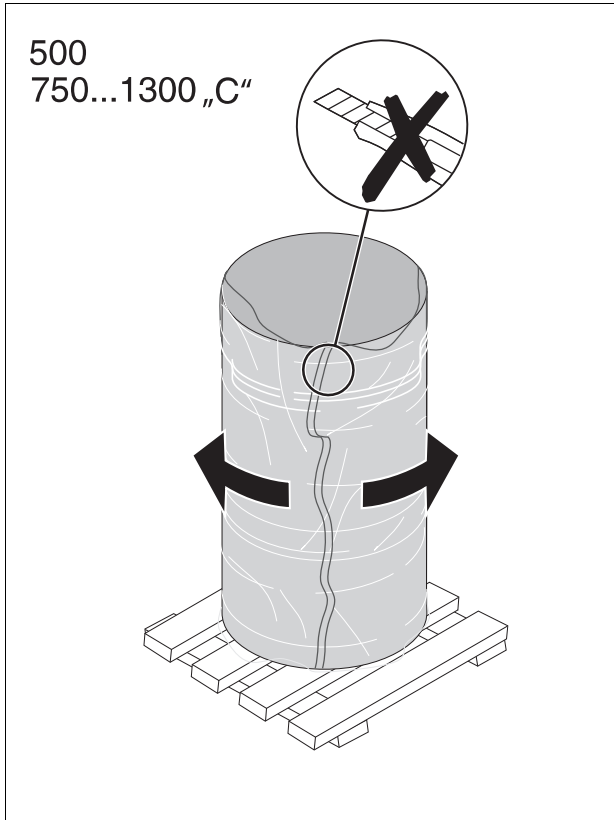
6



7

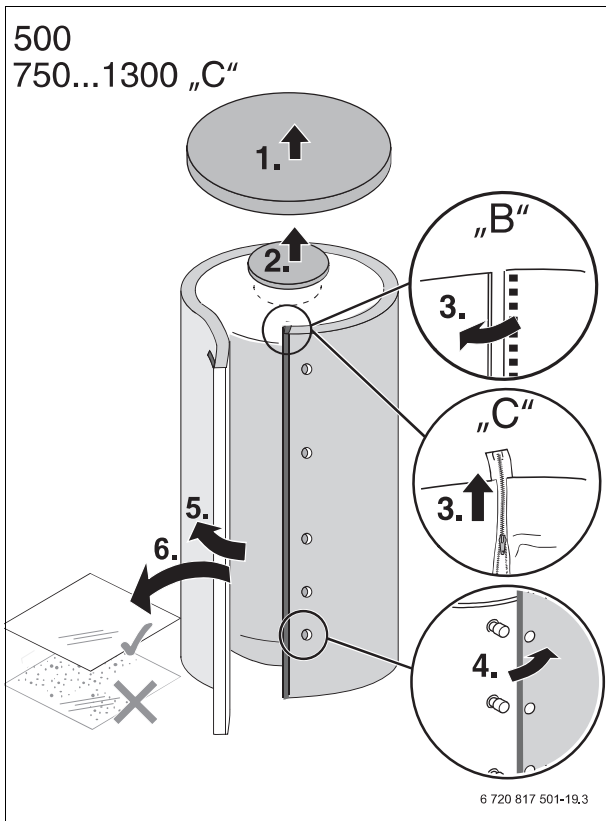


8



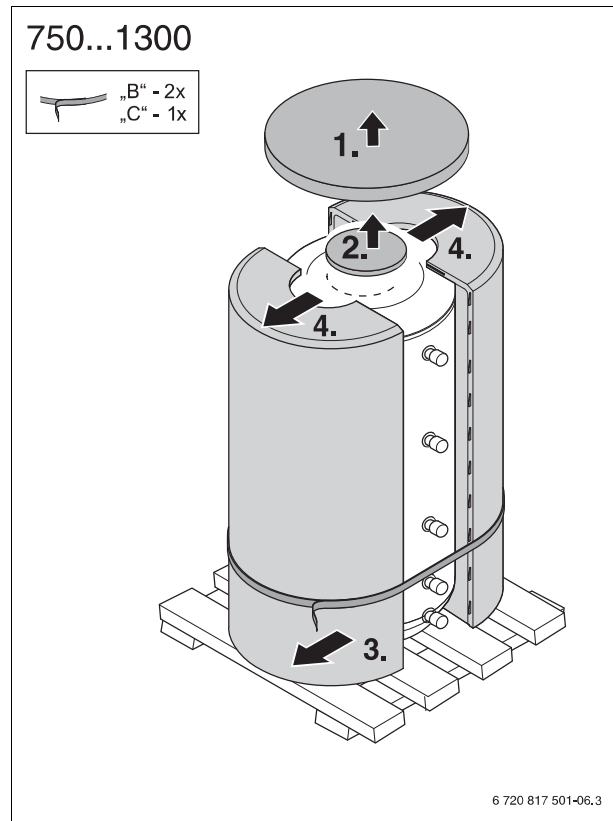
6 720 817 501-05,3

9



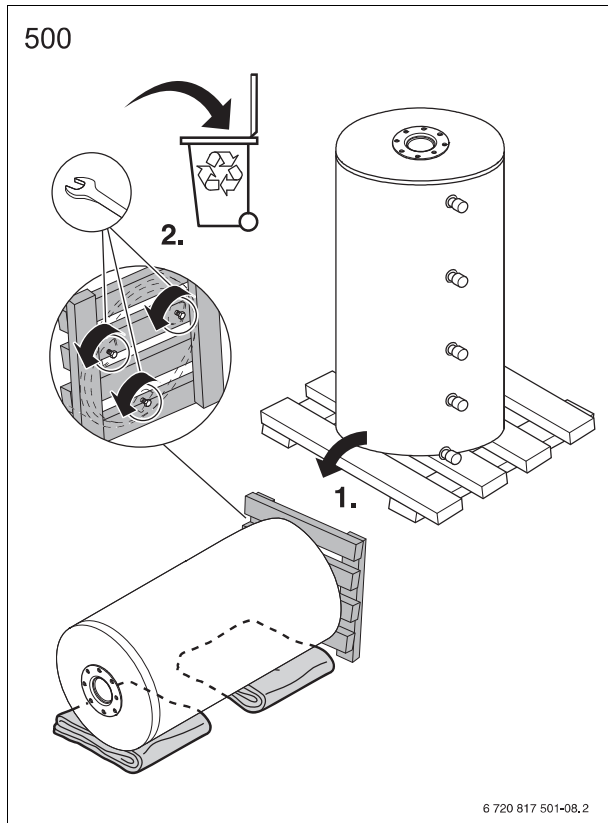
6 720 817 501-19,3

10

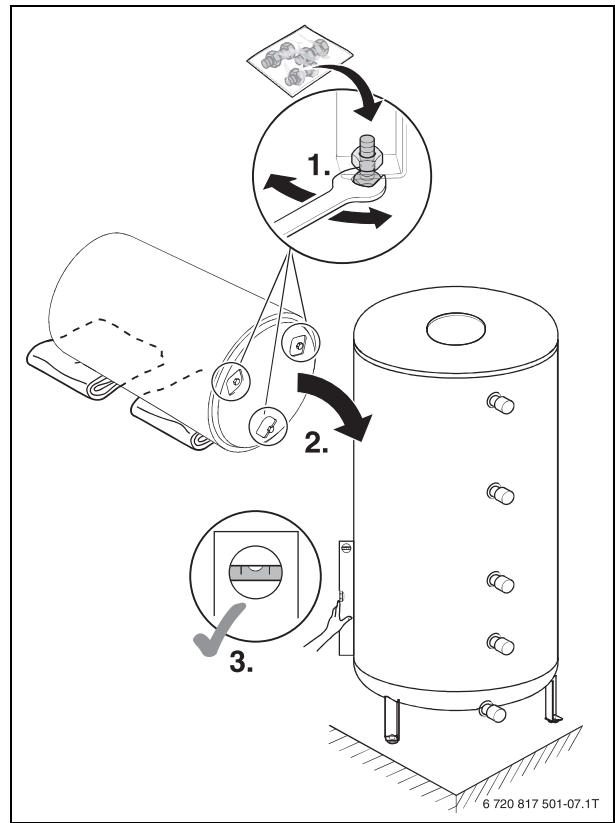


6 720 817 501-06,3

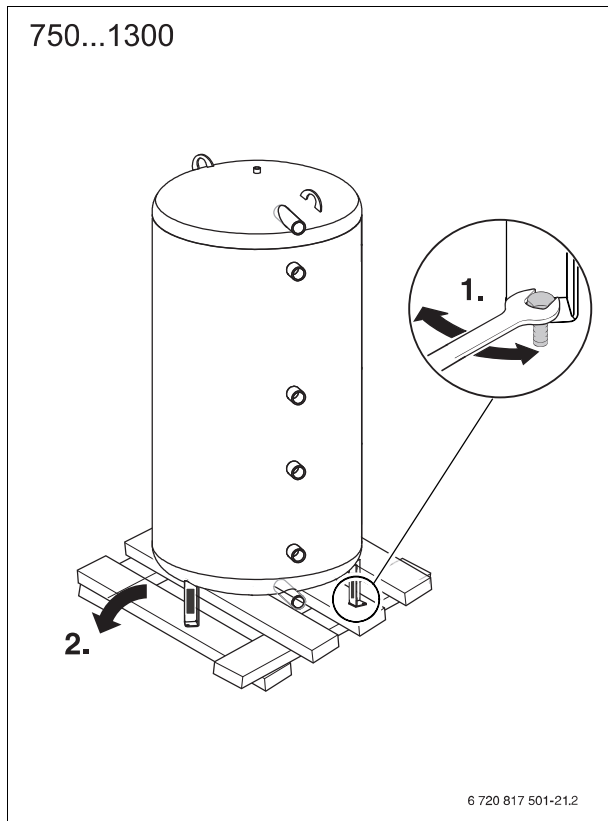
11



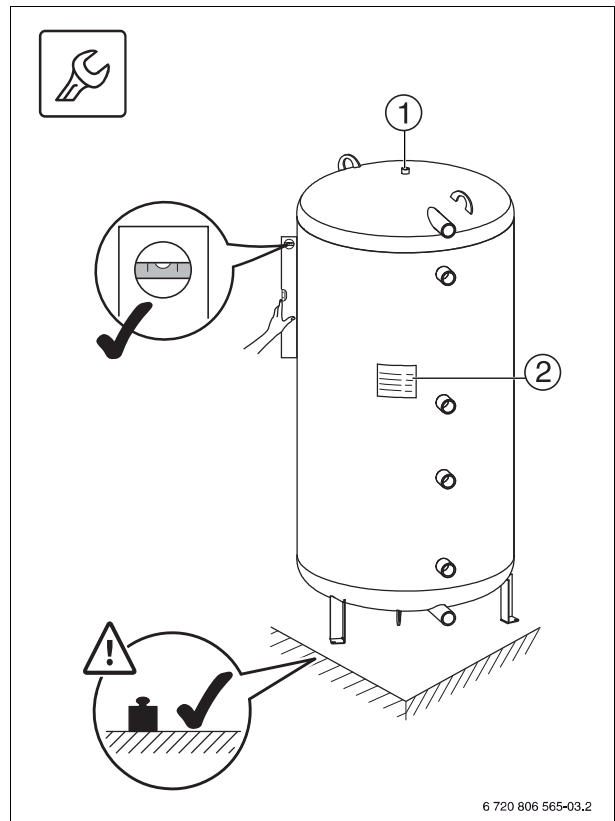
12



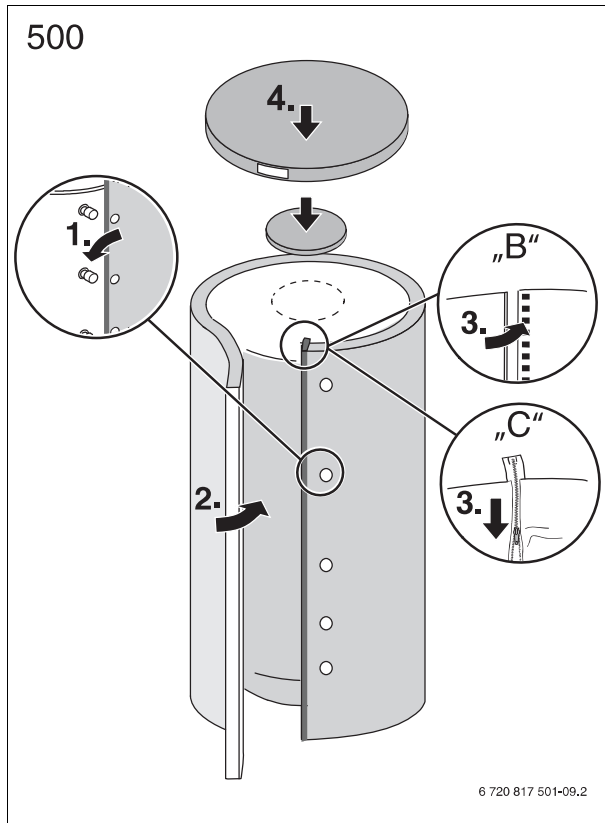
14



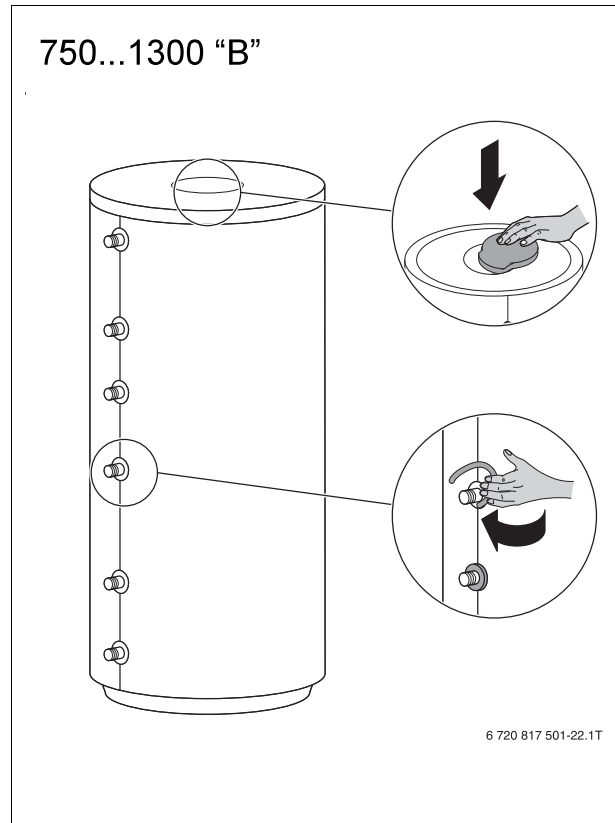
13



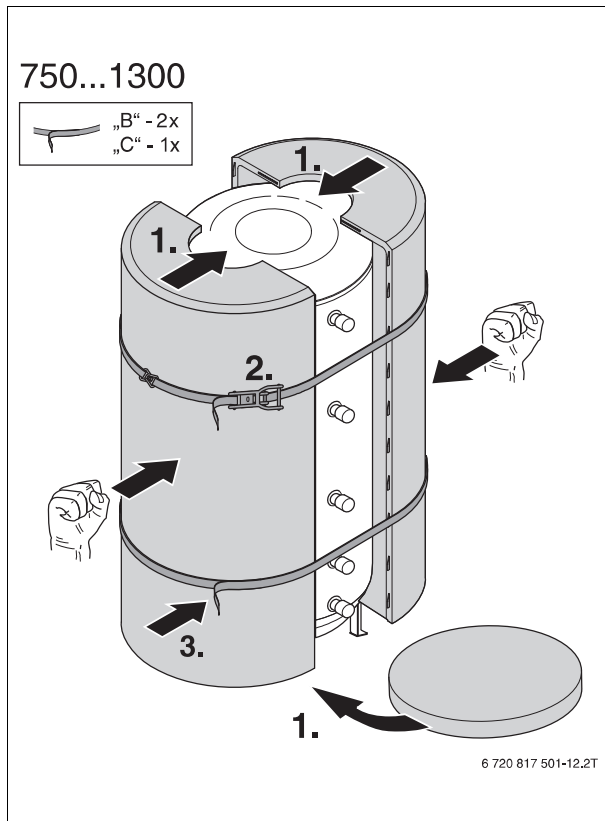
15



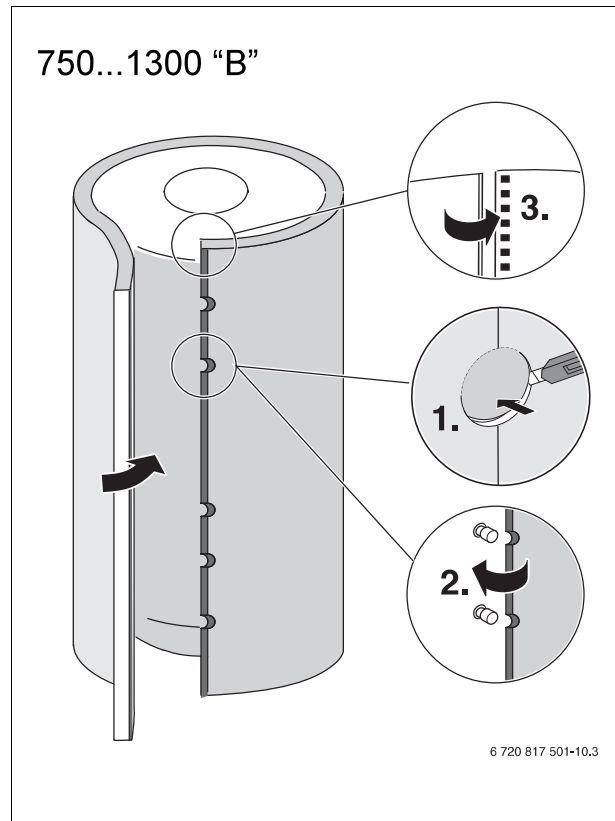
16



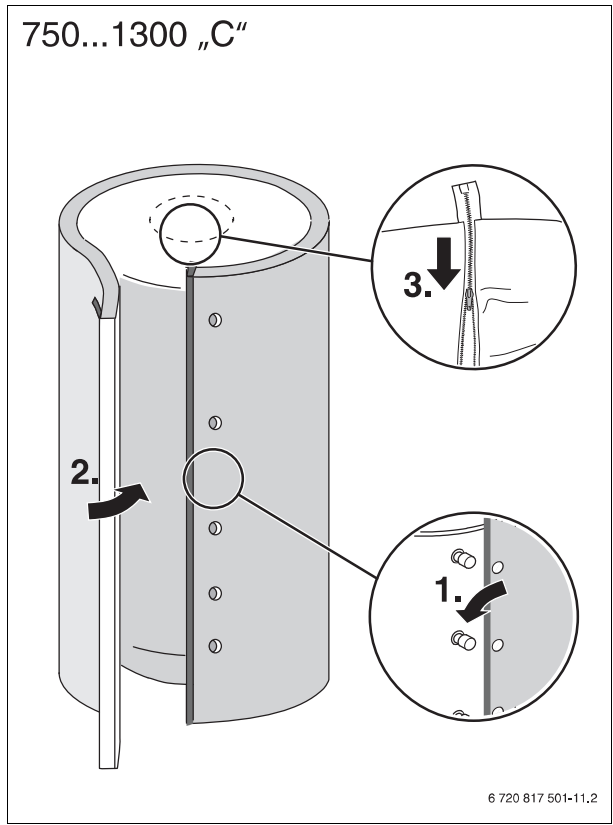
18



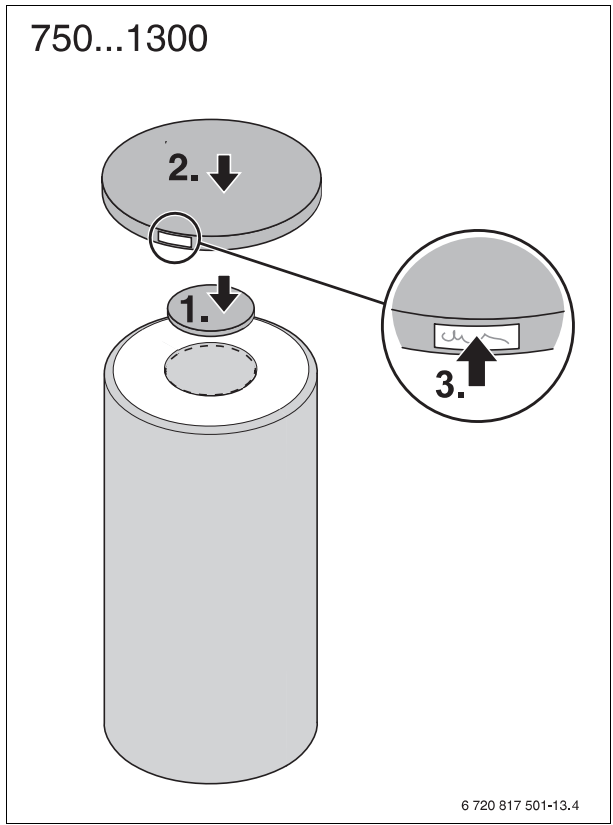
17



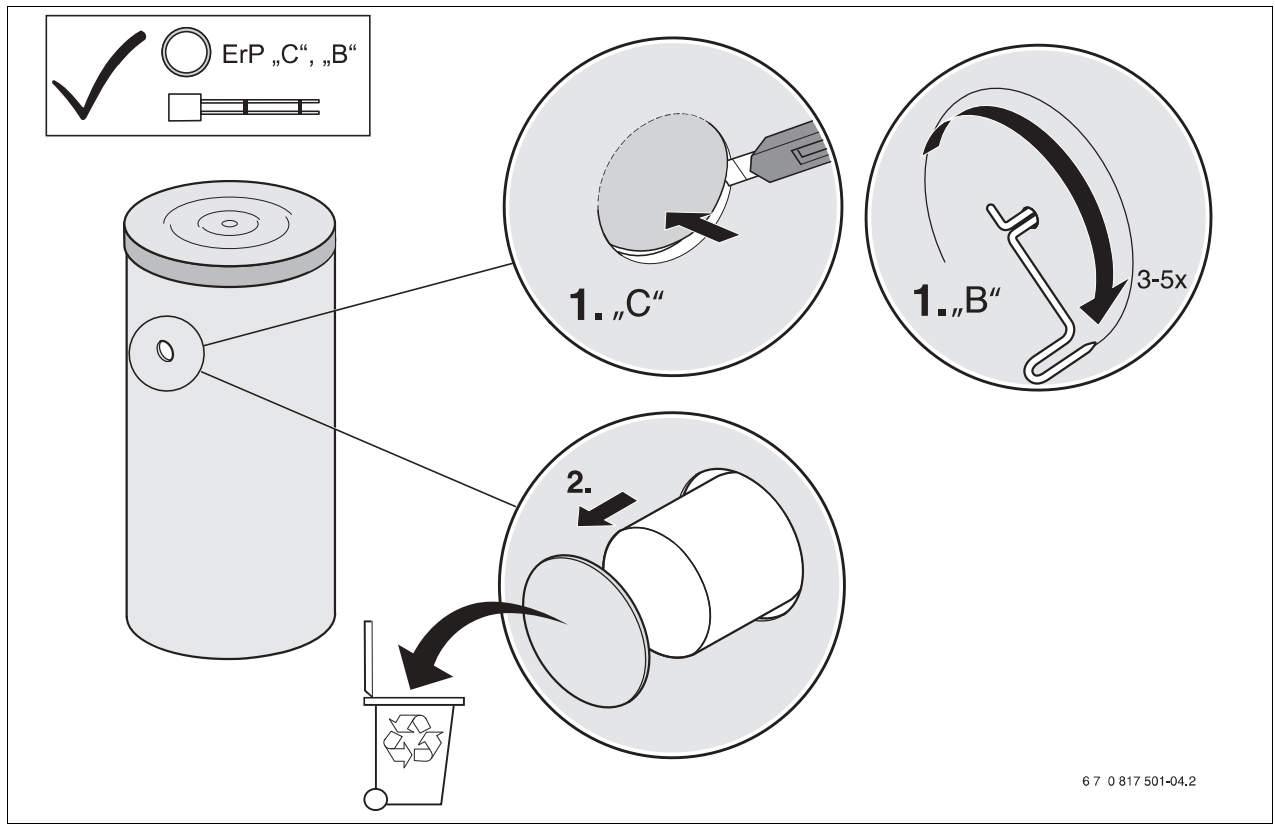
19



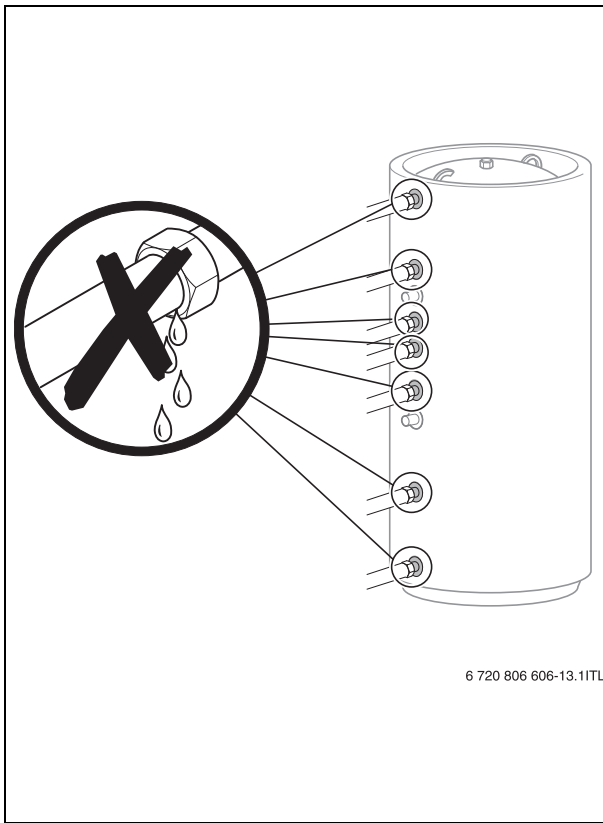
20



21



22



23

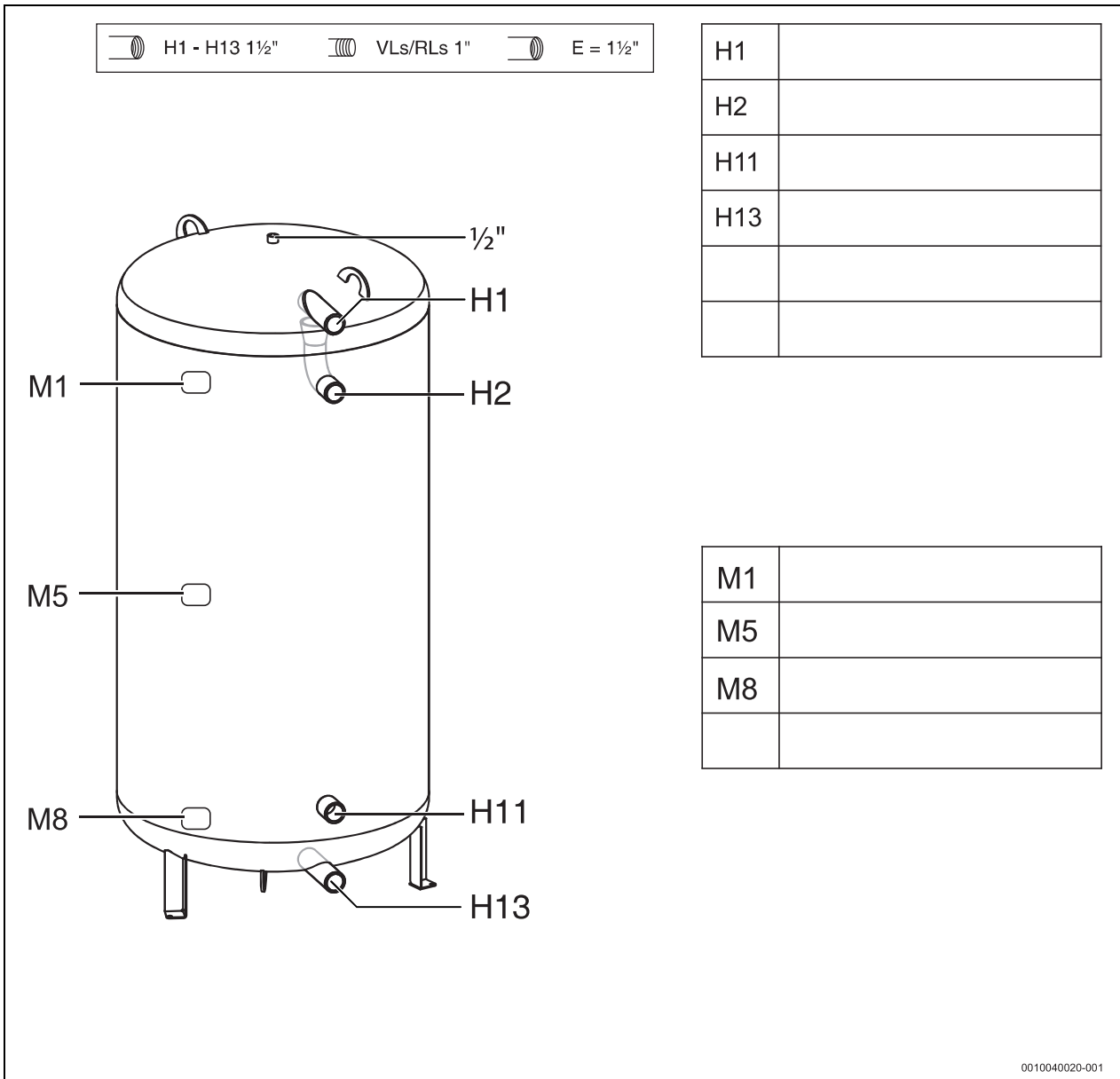


Fig. 24 BH 500, 750, 1000-6, BH 750-6 PN6

| BH.../BH...PN6 | H1 | H2 | H11 | H13 |
|----------------|------|------|-----|-----|
| 500 | 1620 | 1440 | 270 | 130 |
| 750 | 1630 | 1440 | 270 | 130 |
| 1000 | 2070 | 1880 | 270 | 130 |
| 1300 | 2070 | 1880 | 270 | 130 |

9 BH 500, 750, 1000-6, BH 750-6 PN6

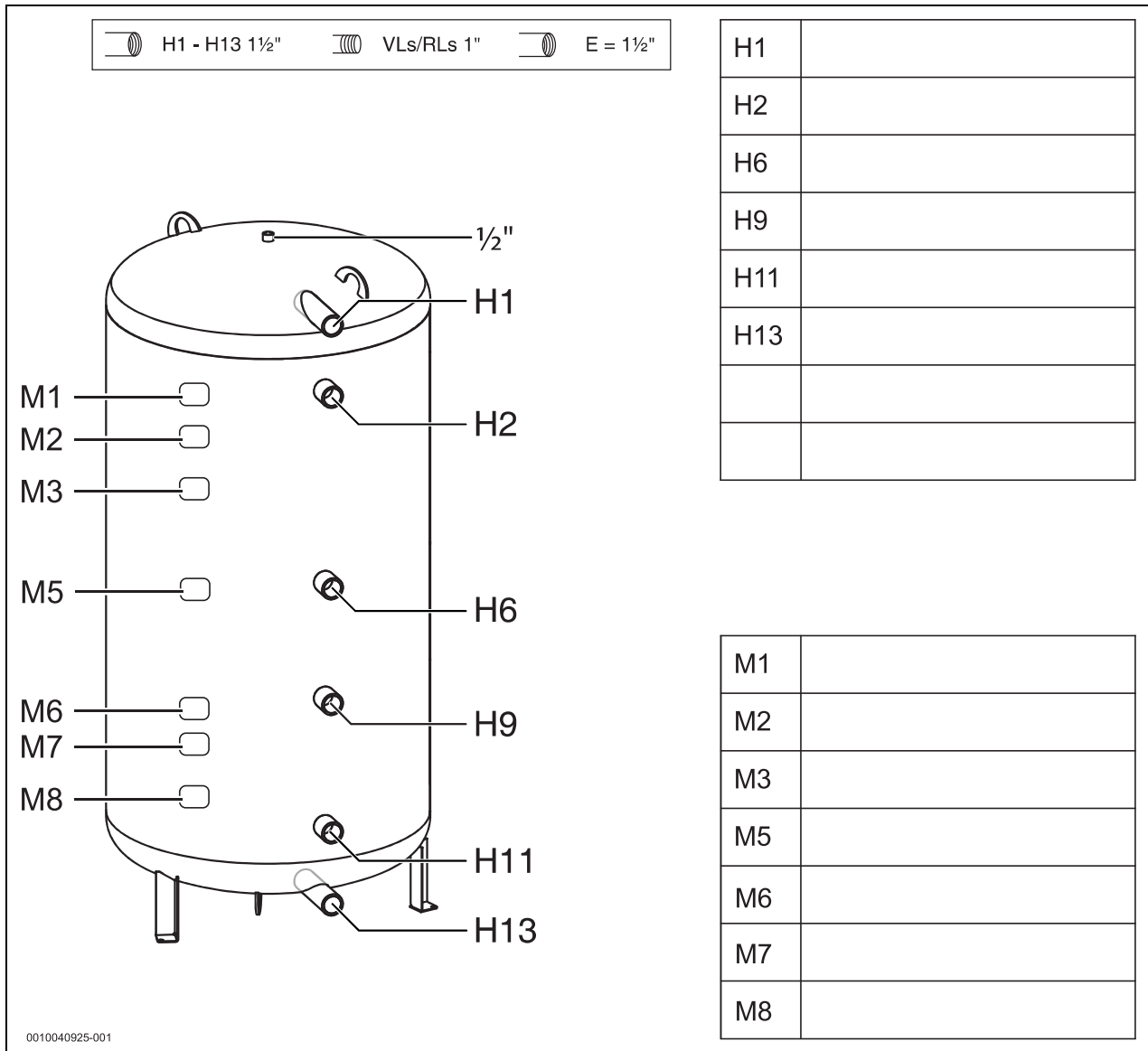


Fig. 25 B 500, 750, 1000-6

| B ... | H1 | H2 | H6 | H9 | H11 | H13 | E |
|-------|------|------|------|-----|-----|-----|------|
| 500 | 1620 | 1440 | 950 | 710 | 270 | 130 | 1110 |
| 750 | 1630 | 1440 | 950 | 710 | 270 | 130 | 1110 |
| 1000 | 2070 | 1880 | 1150 | 800 | 270 | 130 | 1300 |

10 B 500, 750, 1000-6

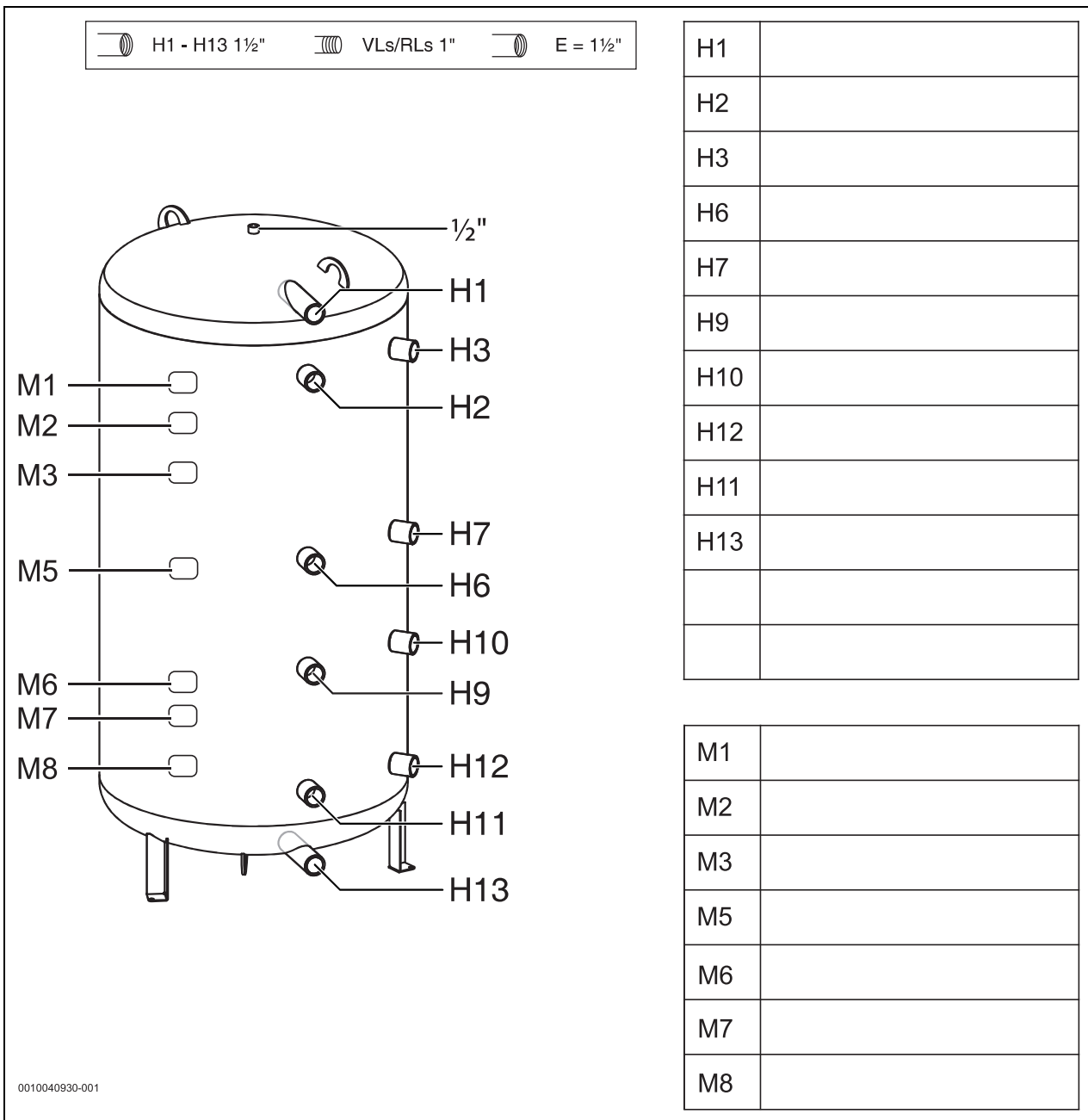


Fig. 26 B 500, 750, 1000, 1300-6 M

| B...M | H1 | H2/H3 | H6/H7 | H9/H10 | H11/H12 | H13 | E |
|-------|------|-------|-------|--------|---------|-----|------|
| 500 | 1620 | 1440 | 950 | 710 | 270 | 130 | 1110 |
| 750 | 1630 | 1440 | 950 | 710 | 270 | 130 | 1110 |
| 1000 | 2070 | 1880 | 1150 | 800 | 270 | 130 | 1300 |
| 1300 | 2070 | 1880 | 1150 | 800 | 270 | 130 | 1300 |

11 B 500, 750, 1000, 1300-6 M

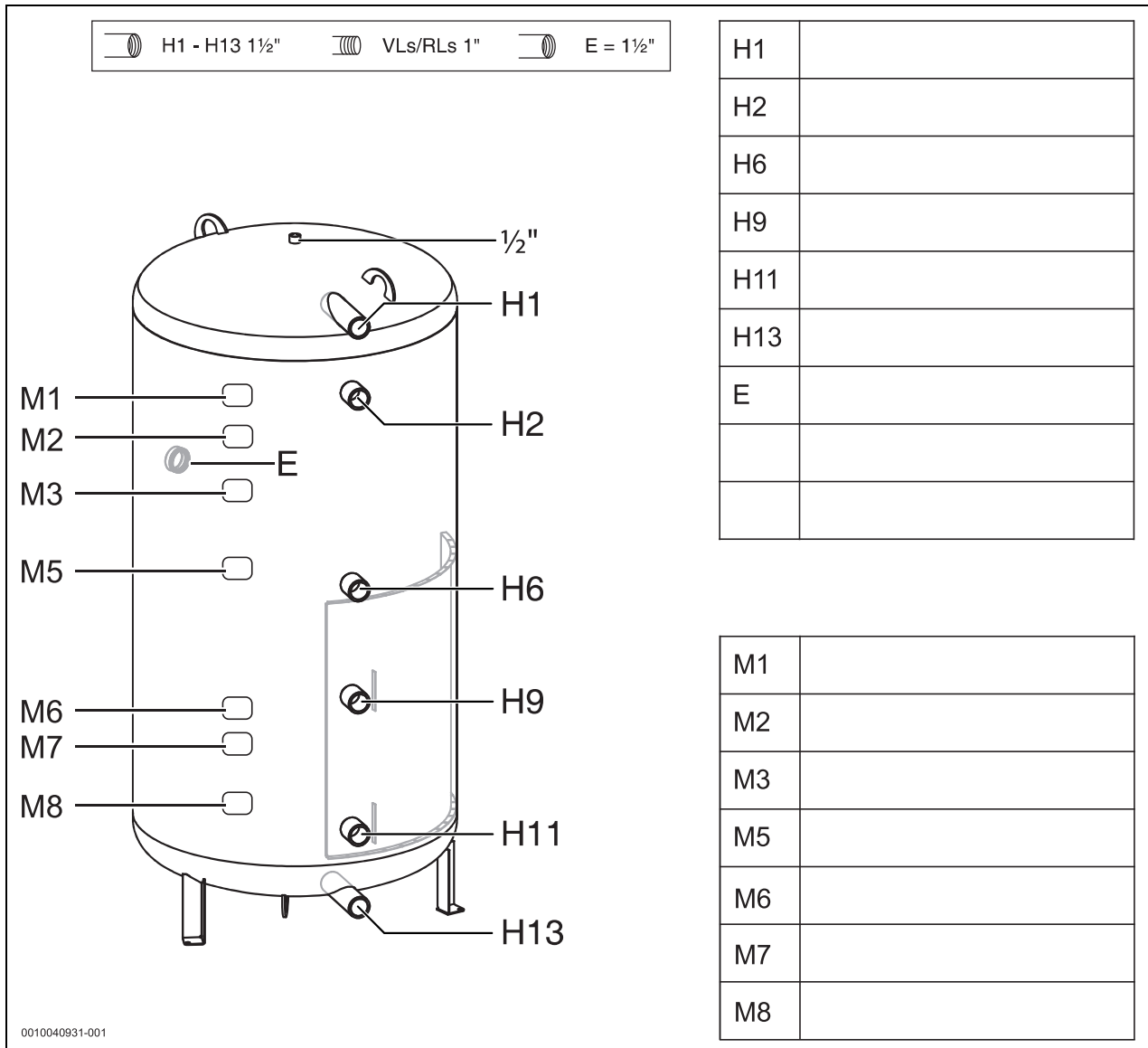


Fig. 27 B 500, 750, 1000, 1300-6 ER

| B...ER | H1 | H2 | H6 | H9 | H11 | H13 | E |
|--------|------|------|------|-----|-----|-----|------|
| 500 | 1620 | 1440 | 950 | 710 | 270 | 130 | 1110 |
| 750 | 1630 | 1440 | 950 | 710 | 270 | 130 | 1110 |
| 1000 | 2070 | 1880 | 1150 | 800 | 270 | 130 | 1300 |
| 1300 | 2070 | 1880 | 1150 | 800 | 270 | 130 | 1300 |

12 B 500, 750, 1000, 1300-6 ER

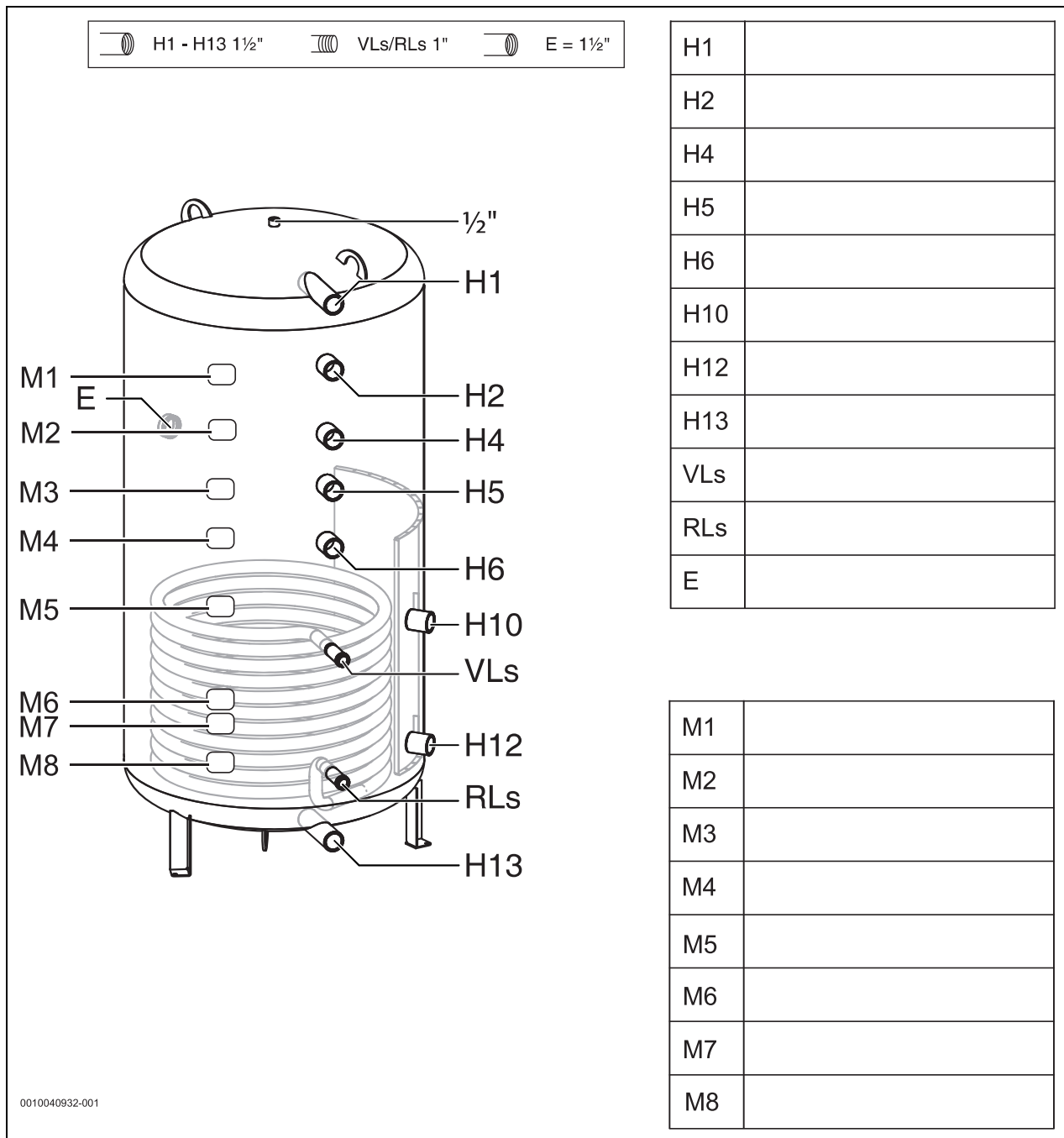


Fig. 28 BS 500, 750, 1000, 1300-6 ER

| BS...ER | H1 | H2 | H4 | H5/E | H6 | H10/VLs | H12/RLs | H13 |
|---------|------|------|------|------|------|---------|---------|-----|
| 500 | 1620 | 1440 | - | 1110 | 950 | 710 | 270 | 130 |
| 750 | 1630 | 1440 | - | 1110 | 950 | 710 | 270 | 130 |
| 1000 | 2070 | 1880 | 1550 | 1300 | 1150 | 800 | 270 | 130 |
| 1300 | 2070 | 1880 | - | 1300 | 1150 | 800 | 270 | 130 |

13 BS 500, 750, 1000, 1300-6 ER

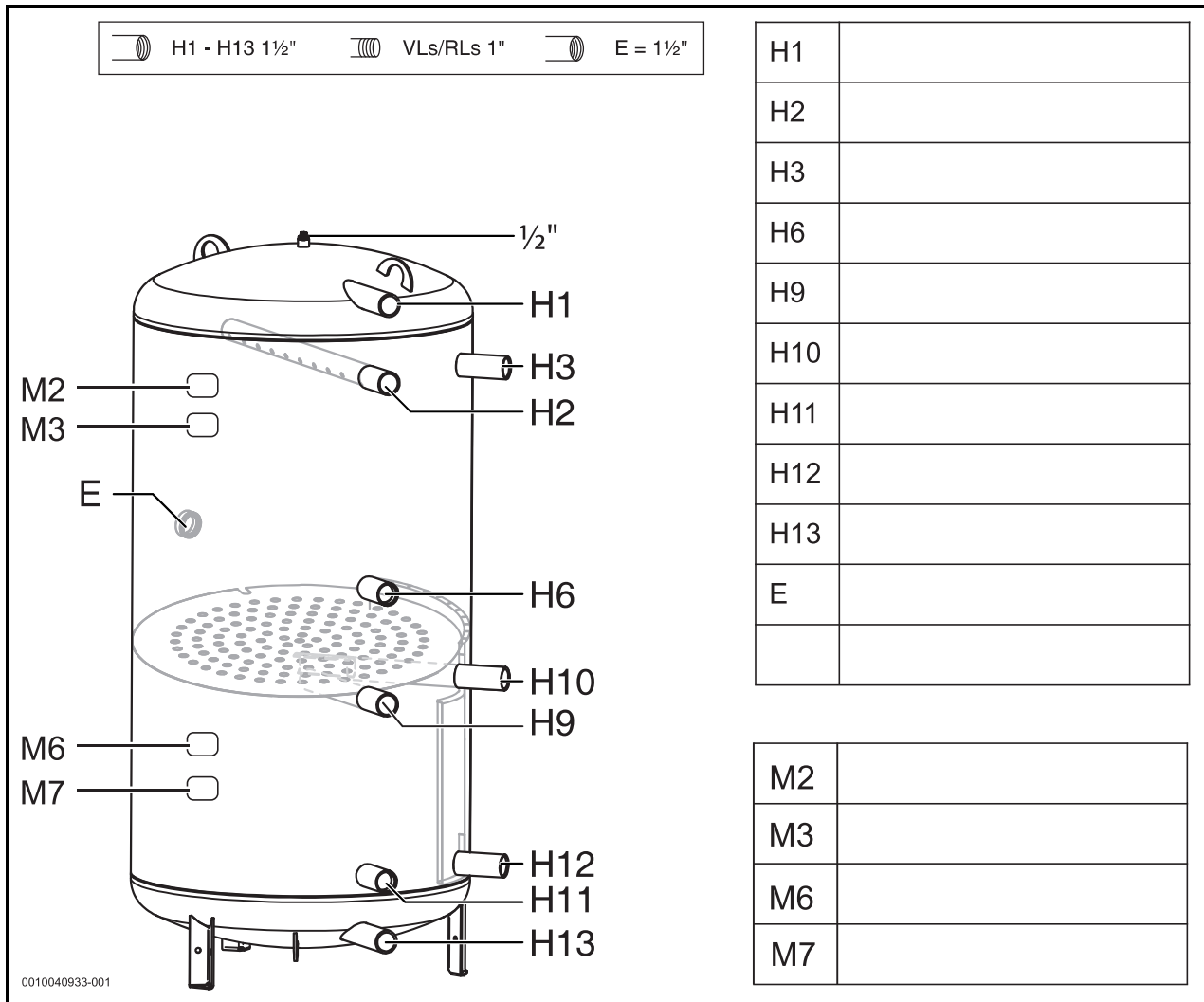


Fig. 29 BH 500, 750, 1000-6 ERZ

| BH...ERZ | H1 | H2/H3 | H6 | H9/H10 | H11/H12 | H13 | E |
|----------|------|-------|------|--------|---------|-----|------|
| 500 | 1620 | 1440 | 950 | 710 | 270 | 130 | 1110 |
| 750 | 1630 | 1440 | 950 | 710 | 270 | 130 | 1110 |
| 1000 | 2070 | 1880 | 1150 | 800 | 270 | 130 | 1300 |

14 BH 500, 750, 1000-6 ERZ

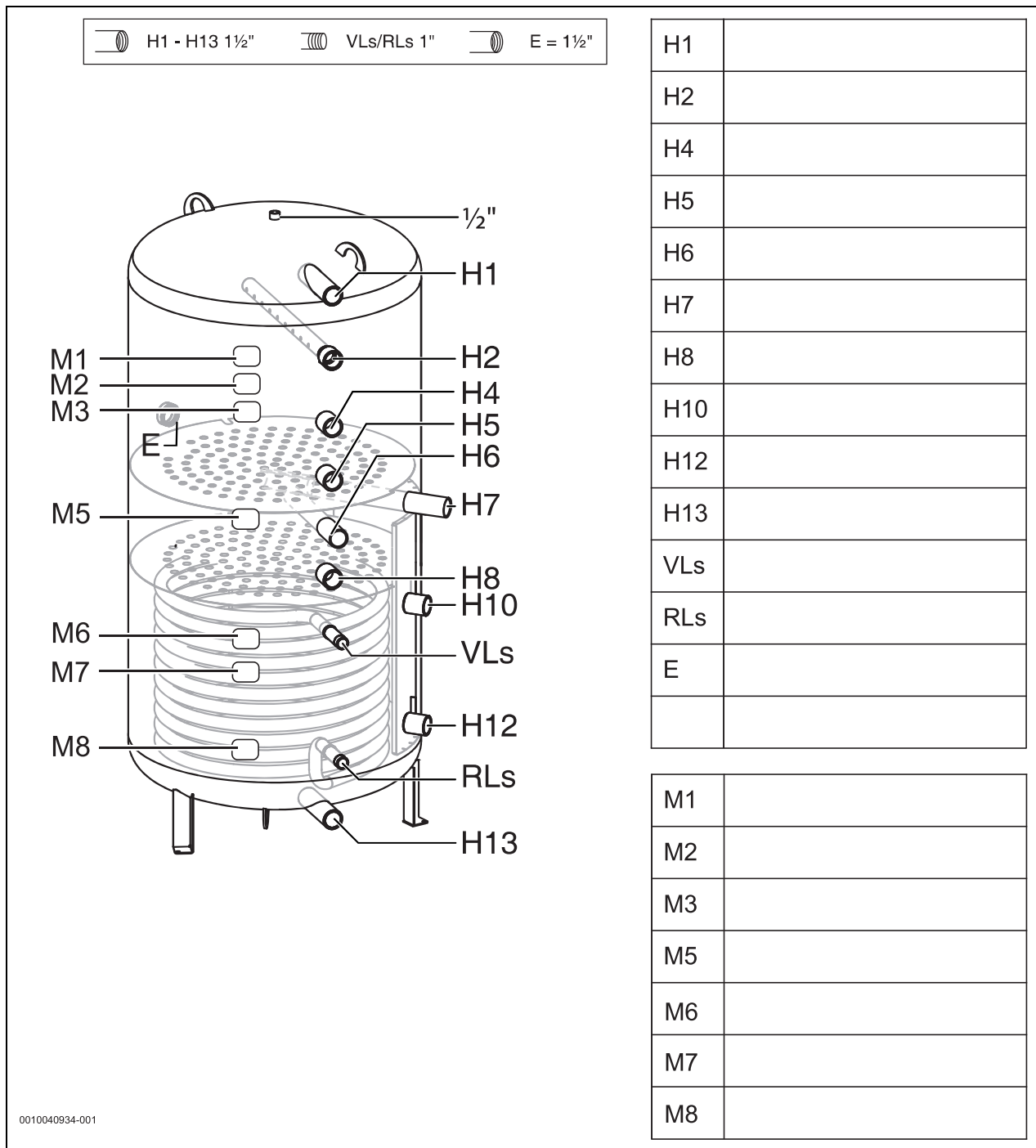



Fig. 30 BHS 750, 1000-6 ERZ

| BHS... ERZ | H1 | H2 | H4 | H5/E | H6/H7 | H8 | H10/VLs | H12/RLs | H13 |
|------------|------|------|------|------|-------|-----|---------|---------|-----|
| 750 | 1630 | 1440 | - | 1110 | 950 | 830 | 710 | 270 | 130 |
| 1000 | 2070 | 1880 | 1550 | 1300 | 1150 | 950 | 800 | 270 | 130 |

15 BHS 750, 1000-6 ERZ





Bosch Thermotechnik GmbH
Junkersstrasse 20-24
D-73249 Wernau

www.bosch-thermotechnology.com