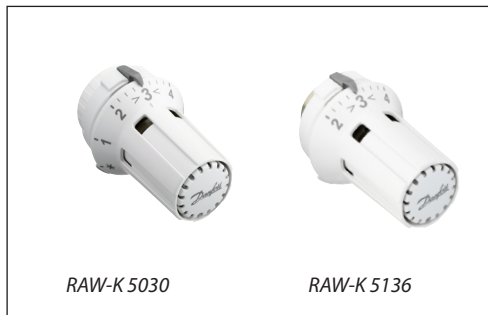


## RAW-K termostatiniai davikliai su M30x1,5 jungtimi

### Pritaikymas



RAW-K - tai tiesioginio veikimo proporcinis reguliatorius su skysčio užpildu, turintis mažą proporcingumo zoną, skirtas vandeniu šildomoms bei centralizuoto šildymo sistemoms. RAW-K modelis turi apsaugos nuo užšalimo funkciją ir temperatūros nustatymo apribojimo ir užrakinimo galimybę. Daviklį be adapterio galima tvirtinti prie šių gamintojų radiatorių ventilių (kompaktiniai radiatoriai): Diatherm, Kermi, Korado, Purmo, Rettig, Henrad, Dia Norm, Radson ir Biasi.

### Užsakymas ir specifikacijos

Termostatinis daviklis RAW-K, su jungtimi M30x1,5

Tipas	Modelis	Temperatūros ribos <sup>1)</sup>	Kodas
RAW-K 5030	Daviklis su įmontuotu jutikliu	8-28 °C	<b>013G5030</b>
RAW-K 5136	Daviklis su įmont. jutikliu, apribotas	16-28 °C	<b>013G5136</b>

<sup>1)</sup> Temperatūra nustatyta  $X_p=2$  K, t.y. ventilis užsidaro, kai kambario temperatūra yra 2 °C aukštesnė.

### Priedai

RAW-K daviklių apsauga nuo vagystės. Apsauginis žiedas, skirtas apsaugoti nuo nepageidaujamo daviklio nuėmimo. Apsauginio žiedo montavimui specialių įrankių nereikia. Spalva: Balta RAL 9016.	<b>013L3179</b>
Veržliaraktis ir srieginis atsuktuvus (apsauginių kištukų išėmimui)	<b>013G1236</b>
Užrakinimo kištukai, (130 vnt./pak.)	<b>013G5199</b>

### Priedai

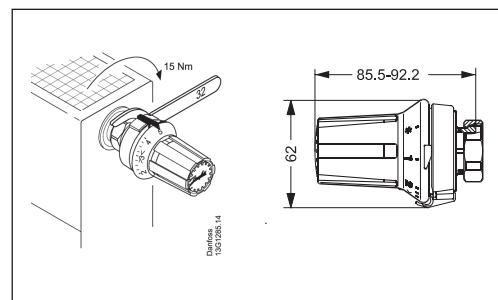
\* = Apsaugos nuo užšalimo nustatymas.. Kambario temperatūros skalė, kai  $X_p = 2$  °C.

Temperatūros skalė sudaryta pagal Europos standartus, kur  $X_p = 2$  °C. Tai reiškia, kad radiatorių termostatas užsidaro, kai

daviklio temperatūra yra 2 °C didesnė, negu nustatyta temperatūros skalėje.

### Montavimas Matmenys

RAW-K daviklis yra tiekiamas su veržle montavimui prie ventilių su M 30 x 1,5 jungtimi. Montuojant nustatymo žiedas turi būti nustatytas padėtyje 5.



**Danfoss UAB**

Smolensko g. 6  
LT-03201 Vilnius  
Tel.: (8-5) 2105 740  
Faks.: (8-5) 2335 355  
El. p.: danfoss@danfoss.lt  
<http://sildymas.danfoss.lt>

**Danfoss UAB**

Savanorių pr. 347-209  
LT-49423, Kaunas  
Tel.: (8-37) 352100  
Faks.: (8-37) 353207

---

Danfoss firma neatsako už galimas klaidas ir netikslumus kataloguose, bukletuose ir kituose spaudiniuose. Danfoss firma pasilieka teisę be išankstinio pranešimo keisti savo gaminius, taip pat ir užsakytus, su sąlyga, kad nereikės keisti jau suderintų specifikacijų.  
Visi paminėti spaudinyje prekybiniai ženklai yra atitinkamų kompanijų nuosavybė. Danfoss ir Danfoss logotipas yra Danfoss A/S nuosavybė. Visos teisės rezervuotos.

---