



Pritaikymas



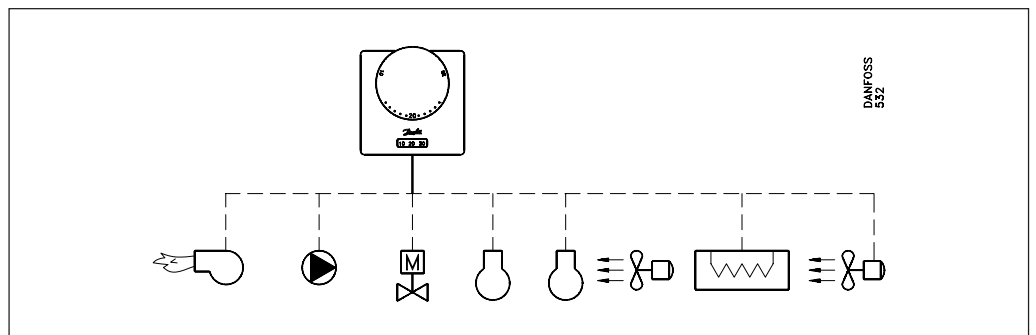
RMT kambario termostatai naudojami šildymo, vėdinimo ir oro kondicionavimo sistemose.

Šiai grupei priklauso modeliai, naudojami 24V sistemose - tipai RMT 24, RMT 24T ir RMT 24R, o taip pat modeliai, naudojami 220/240V sistemose - tipai RMT 230 ir RMT 230T.

Šie termostatai taip pat gaminami su įmontuotu termometru ir naktinio temperatūros pažeminimo funkcija.

Technines specifikacijas ir užsakymo kodus rasite žemiau pateiktose lentelėse.

Principas



Užsakymas

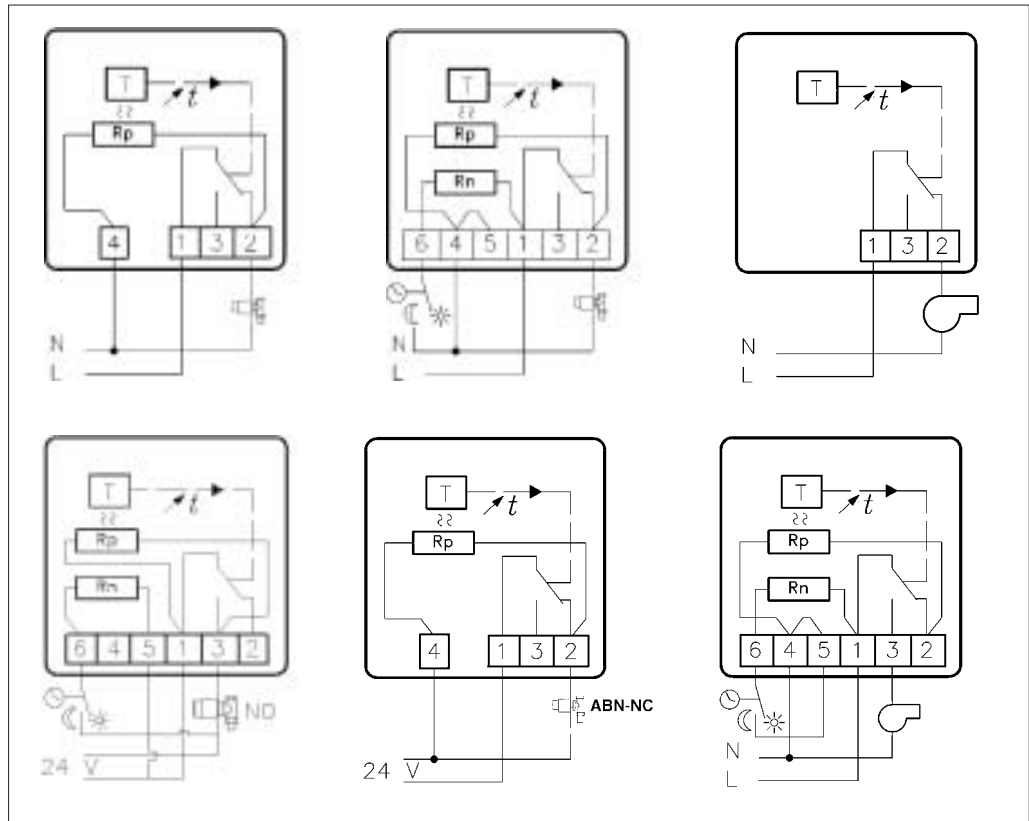
Nr.	Tipas	Užsakymo kodas	Aprašymas	Akseleratorius	Termometras	Naktinis nustat.
1	RMT-230	087N1100	230V AC	Lygiagret.	Ne	Ne
2	RMT-230 *	087N1110	230V AC	Nėra	Ne	Ne
3	RMT-230T	087N1125	230V AC	Lygiagret.	Taip	Taip
4	RMT-24	087N1196	24V AC	Lygiagret.	Ne	Ne
5	RMT-24T	087N1197	24V AC	Lygiagret.	Taip	Taip
6	RMT-24R ¹⁾	087N1195	24V AC	Lygiagret.	Ne	Taip
		087N0099	Adapterio plokštė šviesos signalo montavimui			

1) Naudojamas tik su pavara TWA-NO (norm.atid.) * Nėra akseleratoriaus šildytuvo.

Duomenys

	RMT-24	RMT-230
Temperatūros ribos °C	8 - 30	8 - 30
Kontakto tipas	SPDT	SPDT
Kontakto medžiaga	Ag	Ag
Kontakto pajėgumas, Omais A AC	10	10
Kontakto pajėgumas, indukcinis cos φ = 0.6 AAC	4	4
Kontakto pajėgumas, pradinė srovė A AC	24	24
Kontakto pajėgumas omais ADC.	1	
Kontakto pajėgumas, minimalus mAAC, /mADC.	70	150
Terminis nukrypimas °K	< 2.5	< 2.5
Pastovumas °K	< 0.5	< 0.5
Laiko pastovioji Voro = 0.15m/s) min	< 14	< 14
Terminis diferencialas °K (su akseleratoriumi)	< 1.0	< 1.0
Saugojimo temperatūros ribos	-20 - +50	-20 - +50
Darbinės temperatūros ribos	-10 - +50	-10 - +50
Oro drėgnumas %RH	40-60	40-60
Svoris g	150	150
Apsaugos klasė	IP 20	IP 20

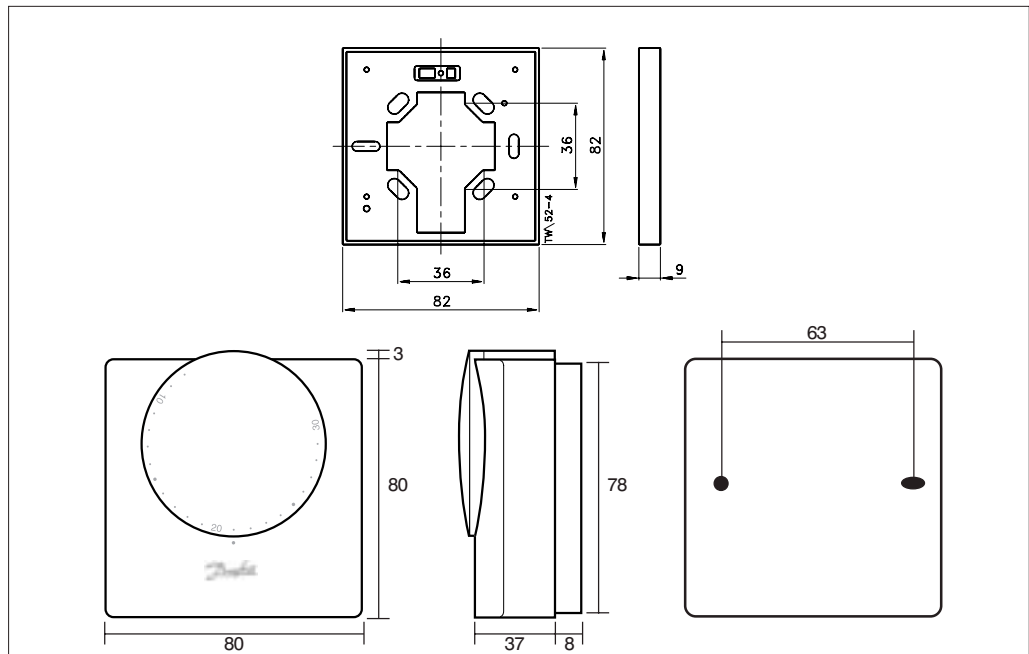
Elektrinis prijungimas



1 - 2 atsidaro, kylant temperatūrai

1 - 3 užsidaro, kylant temperatūrai

Matmenys



Danfoss Randall neatsako už galimas klaidas kataloguose, brošiūrose ir kitoje spausdintoje medžiagoje, ir pasilieka teisę be išankstinio pranešimo keisti savo gaminius, taip pat ir užsakytus, su sąlyga, kad nereikės keisti jau suderintų specifikacijų.