

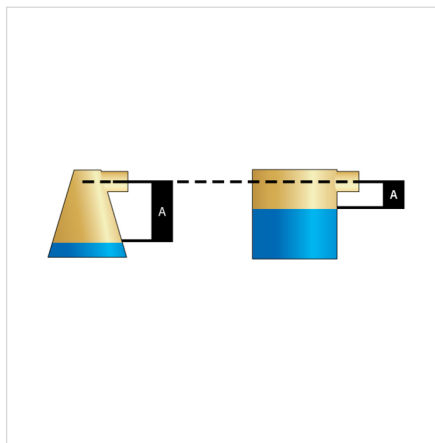
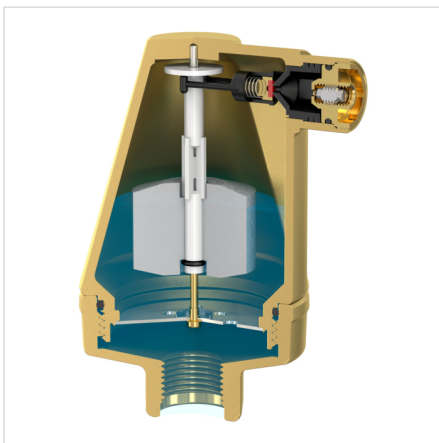
Kompaktiškas dizainas, didelis veiksmingumas ir užtikrintas šildymo bei oro kondicionavimo sistemų veikimas. Sistemos vandenyje esantis oras gali sukelti koroziją ir sumažinti šilumos perdavimą. Flexvent montuojami orui kauptis būdingose vietose. Flexvent korpuse susikaupęs oras priverčia viduje esančią plūdę leistis žemyn ir atidaryti oro išleidimo vožtuvą. Orui išėjus, plūdė vėl pakyla ir uždaro vožtuvą.

Techninės specifikacijos

- Min./maks. darbinis slėgis: 0,2 / 10,0 barų.
- Min./maks. įleidimo temperatūra: -10 °C / 120 °C.
- Tinka naudoti su glikolio (antifrizo) mišiniu, kurio koncentracija iki 50 %.
- Tinka naudoti su etanolio (antifrizo) mišiniu, kurio koncentracija iki 30 %.



Aprašymas	Flexvent Super s/o valve G1/2" F x G1/2" M	
Gaminio kodas	28525	
EAN	8712874285255	
Modelis	<u>Flexvent Super</u>	
Matmenys	Ø [mm]	-
	H. [mm]	-
Sujungimas	1/2"	
Uždarymo vožtuvas	-	



**Klasifikavimas Bendrieji duomenys**

Etim grupė	Filters/separators
Etim klasė	De-aerator (automatic)
Produkto pavadinimas	None
Prekinis ženklas	Flamco
Produkto tipas	Flexvent
Gaminio kodas	28525
EAN	8712874285255

Klasifikavimo požymiai

Housing material	Žalvaris
Material valve	Kita
Plūdės medžiaga	Kita
Nominalus vidinis diametras	½" (15)
Išorinis vamzdžio diametras	21.3 mm
Jungtis 1	Vidinis sriegis cilindro formos, dujoms (BSPP)
Didžiausias darbinis slėgis esant 20 ° C	10 bar
Maksimali terpės temperatūra (testinė)	120 °C
Paviršiaus apsauga	Neapdorotas
Jungties ilgis 1	21 mm
Aukštis	155 mm
Lockable	Ne
With leakage protection	Taip
With air intake barrier	Taip
Korpuso medžiaga	Žalvaris
Maksimalus slėgis prie 20°C	10 bar
Darbinis ilgis, jungtis 1	155 mm
Flanšas suspaudimo etape	PN 10

Raskite daugiau informacijos internete:[Installation and operating instruction](#)[Statement of Conformity](#)[Flexvent Super ADSK](#)[Flexvent Super DWG](#)[Flexvent Super STEP](#)[Folder](#)[Produktų apžvalga PDF](#)[Flexvent Life Cycle Assessment](#)