

Techninis aprašymas

Trijų padėčių reguliavimo pavaros

AMV 655 – be saugos funkcijos

AMV 658 SU, AMV 658 SD – su saugos funkcija (spyruoklė aukštyn / žemyn)

Aprašymas



Pavaros pirmiausia yra skirtos vožtuvams reguliuoti pagal poreikį centralizuoto šildymo / aušinimo, šildymo, vėdinimo ir oro kondicionavimo sistemose.

Pavaras AMV 655 ir 658 galima reguliuoti elektroniniais reguliatoriais su 3 padėčių išėjimu.

Pavaras be jokio adapterio galima naudoti kartu su:

- Šių tipų vožtuvais: VFM, VFS (DN 65–100), VF (DN 100–150) ir VL (DN 100)
- Tiesioginio veikimo srauto reguliatoriais AFQM 6 ir AFQM*.

* Naudokite adapterį 065B3527 kartu su AFQM 6 ir AFQM PN 25, jei gamybos data yra ankstesnė nei 2015 kovo mėn.



Naudokite adapterį **065B3527** kartu su vožtuvais:

- VFG(S) ir VFU vožtuvais.

Savybės:

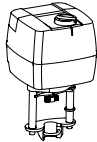
- Rankinis darbas – mechaninis ir (arba) elektrinis
- Padėties indikatorius, LED indikatorius
- Pasirenkamas greitis 2 arba 6 s/mm
- Integruotas PAPILDOMAS jungiklis
- Išorinis nustatymo iš naujo mygtukas
- 3 padėčių valdymo reguliavimas
- Terminis nuo perkaitimo ir perkrovos
- Tikslus reguliavimas ir greita reakcija režimu 3 padėčių (0,01 s)

Pagrindiniai duomenys:

- Nominali įtampa (kintamoji arba nuolatinė srovė) 24 V; 50 Hz / 60 Hz
230 V; 50 Hz / 60 Hz
- Reguluojamojo įėjimo signalas: 3 padėčių
- Galia: 2000 N
- Eiga: 50 mm
- Greitis (pasirinktinis): 2 arba 6 s/mm
- Maks. terpės temperatūra: 200 °C

Užsakymas

Pavara

Paveikslėlis	Tipas	Maitinimo įtampa (V)	Kodas
	AMV 655	24	082G3440
		230	082G3441
	AMV 658 SU	24	082G3446
		230	082G3447
	AMV 658 SD	24	082G3444
		230	082G3445

Priedai – stiebo šildytuvas

Tipas	DN	Kodas
VFM vožtuvo stiebo šildytuvas	65-250	065Z7022

Priedai – adapteris

Tipas	Kodas
Adapteris, skirtas VFG/S, VFU ir AFQM 6, AFQM PN 25, jei gamybos data yra ankstesnė nei 2015 kovo mėn.	065B3527

Priedai – Innesto dello stelo

Tipas	Kodas
Innesto dello stelo per tutti gli attuatori AMV (E) 65x	003G6398

Techniniai duomenys


Prieš prijungdami patikrinkite maitinimą ir galios suvartojimą!

Pastaba:
Nenaudokite saugos aktyviklių, kad sureguliuotumėte ON/OFF.

Pavaros tipas		AMV 655	AMV 658 SD	AMV 658 SU
Maitinimo įtampa	V	24 arba 230 ; +10... -15 % ; kintamoji arba pastovioji srovė		
Energijos suvartojimas	VA	12 (24 V) 21 (230 V)	19 (24 V) 28 (230 V)	
Dažnis	Hz	50/60		
Reguliuojamasis jėgimas		3 padėčių		
Uždarymo jėga	N	2 000		
Maks. eiga	mm	50		
Greitis (pasirenkamas)	s/mm	2 arba 6		
Maks. terpės temperatūra		Priklauso nuo vožtuvo tipo. Nėra apribojimų iki 150 °C (VFS, VF 125 & 150 ligi pat 200°C); jei temperatūra aukštesnė, žr. 3 psl., MONTAVIMAS		
Aplinkos temperatūra	°C	0 ... + 55		
Saugojimo ir transportavimo temperatūra		-40 ... +70 (laikyti 3 dienas)		
Drėgmė		5-95 %		
Apsaugos klasė		II		
Apsaugos nuo išorės poveikio klasė		IP 54		
Svoris	kg	5,3	8,6	8,6
Saugos funkcija		-	Taip	Taip
Saugos funkcijos vykdymo laikas / 50 mm eiga	s	-	120	120
Rankinis valdymas		Mechaninis	Elektrinis ir mechaninis	Elektrinis ir mechaninis
Reakcija nutrūkus maitinimui		Stiebas lieka paskutinėje padėtyje	Saugos funkcija ištraukia stiebą	Saugos funkcija įtraukia stiebą
– žymėjimas pagal standartus		Žemų įtampų direktyva (LVD) 2014/35/ES: EN 60730-1, EN 60730-2-14 Elektromagnetinio suderinamumo direktyva (EMC) 2014/30/ES: EN 61000-6-2, EN 61000-6-3		

Paleidimas

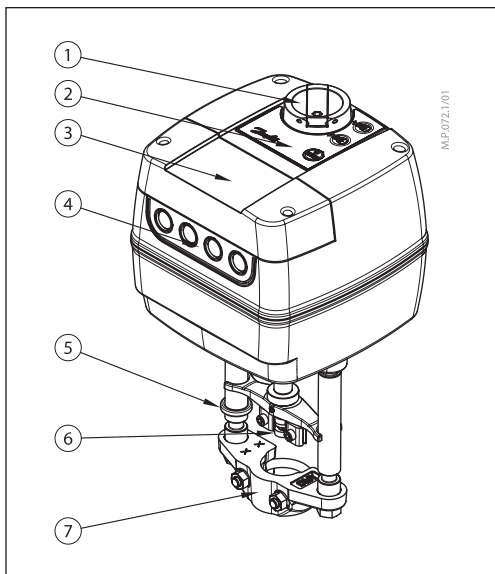
Baikite montuoti mechaninę ir elektrinę dalį (žr. instrukcijas) ir atlikite būtinus patikrinimus ir bandymus:

- Įjunkite maitinimą
- Nustatykite atitinkamą valdymo signalą ir patikrinkite, ar vožtuvo stiebo kryptis sistemoje teisinga.

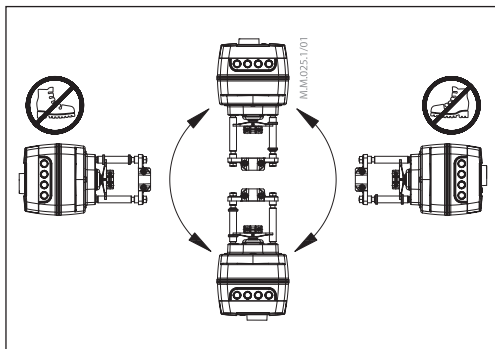
Dabar įrenginys visiškai paruoštas.

Konstrukcija

1. Rankinio valdymo rankenėlė
2. Funkcijų mygtukai
3. Techninės priežiūros dangtelis
4. Išimamas sandarinimo žiedų laikiklis
5. Galinė padėtis indikatorius žiedas
6. Stiebo jungtis
7. Vožtuvo jungtis (yoke)


Montavimas
Mechaninis

Patikrinkite, kokios yra leidžiamos kartu naudojamo vožtuvo montavimo padėties. Pavarą galima montuoti bet kurioje padėtyje (žr. žemiau).



Pritvirtinkite pavarą prie vožtuvo korpuso naudodamiesi M8 / SW13 raktu (nepridedamas). Palikite pakankamai vietos priežiūros darbams atlikti. Norėdami sujungti vožtuvų ir pavarų stiebus, naudokite 4 mm šešiabriaunį raktelį (nepridedamas). Vožtuvas turi padėties nustatymo žiedus, kuriuos, prieš prijungiant elektrinę dalį, reikia sustumti; paleidus jie nurodys eigos pradinį ir galutinį taškus.

Elektrinis prijungimas

Elektros jungtys pasiekiamos nuėmus techninės priežiūros dangtelį.

Keturi laidų jėgimai nuimamame sandarinimo žiedų laikiklyje skirti M 16x1,5 arba M 20x1,5 laidų sandarinimo žiedams. Atminkite, kad norint išlaikyti gaubto IP kategoriją, reikia naudoti atitinkamus kabelio riebokšlius.

	Kodas
ZF 4	003G1394
ZF 5	003G1396

<150°C	150-200°C ZF4 200-350°C ZF5
<p>VFU 2 + adapteris 065B3527</p>	<p>VFU 2 + adapteris 065B3527 + ZF4/5</p>
<p>VFG/S + adapteris 065B3527</p>	<p>VFG/S + adapteris 065B3527 + ZF4/5 VFGS + adapteris 065B3527 + ZF5 (DN 15-125)</p>

Elektriniai sujungimai



Nelieskite jokių dalių, esančių ant montažinės plokštės! Nenuimkite techninės priežiūros dangtelio, kol maitinimas nebus visiškai išjungtas. **Maks. leidžiama išėjimo srovė 4 ir 5 gnybte yra 4A.**
Min. galia – 3 W.

Rekomenduojamas laidų skersinio pjūvio plotas yra 1,5 mm²

AMV 658

AMV 658

**24V
230V**

SN	0 V	Neutralė
SP	24, 230 V kintamoji srovė / pastovioji srovė	Maitinimo įtampa
4, 5	SP(ac)	SP išėjimas - maks. 4 A - min. 3 W
1		Išėjimas
3		

AMV 655

AMV 655

**24V
230V**

SN	0 V	Neutralė
1, 3	24, 230 V kintamoji srovė / pastovioji srovė	Maitinimo įtampa
4, 5		SP išėjimas - maks. 4 A - min. 3 W
1		Išėjimas
3		

Pavaros veikimo režimai
Diodo veikimo režimo indikatorius

Trijų spalvų (žalia / geltona / raudona) LED funkcijų indikatoriai įmontuoti pavaros dangtelyje. Jie nurodo skirtingus veikimo režimus.

Mygtukas RESET (versijos AMV 658)

Pavaros AME 658 turi išorinį mygtuką RESET (nustatyti iš naujo), kuris yra viršutiniame pavaros gaubte šalia LED indikatorių. Šiuo mygtuku galite įjungti arba išjungti laukimo (budėjimo) režimą (paspauskite vieną kartą). Išsamios informacijos apie režimą ieškokite kitame skirsnyje.

Veikimo režimai

- Laukimo (budėjimo) režimas** (AME 658 versijos)
 Paspauskite mygtuką RESET (nustatyti iš naujo) 1 sek., jei norite įjungti laukimo (budėjimo) režimą. Pavara sustos dabartinėje padėtyje ir nereaguos į valdymo signalus. Nuolat degs raudona lemputė. Galite rankiniu būdu valdyti pavarą, naudodami mechaninę rankenėlę (versijos AMV 655 / 658) arba valdymo mygtukus (versijos AMV 658). Šis režimas labai naudingas paleidžiant kitą įrangą arba atliekant techninę

priežiūrą. Norėdami išjungti laukimo (budėjimo) režimą, dar kartą paspauskite mygtuką RESET (nustatyti iš naujo).

- Padėties nustatymo režimas**

Pavara veikia automatiškai. Stiebas ištraukiamas arba įtraukiamas atsižvelgiant į valdymo signalą. Kai padėties nustatymas baigtas, pavara pradeda veikti pastoviu režimu.

- Stacionarus režimas**

Pavara veikia be klaidų.

- Klaidos režimas**

Darbinė temperatūra per aukšta – patikrinkite aplinkos temperatūrą.

Eiga per trumpa – patikrinkite jungtį su vožtuvu ir vožtuvo veikimą arba pažiūrėkite, ar vožtuvas neužblokuotas.

LED indikatorius
AMV 655 / 658 LED indikatoriai

PASTABA! Diodų signalai yra tiesioginiai regulatoriaus signalų indikatoriai, todėl diodinių indikacijų trukmė gali būti skirtinga.

Kartais diodo signalas gali būti tik trumpas blyksnis, jei valdymo signalas įjungiamas labai trumpai. AMV 655 tipo pavara nėra nuolat maitinama, ji veikia tik gavusi regulatoriaus signalą. Todėl diodinių indikacijų galimybės gali būti ribotos.

Šviesos diodas	Indikacijos tipas	Veikimo režimas	Pavaros tipas	
Žalias		Šviečia nuolat	Padėties nustatymo režimas – pavara įtraukia stiebą	AMV 655 AMV 658
		Šviečia nuolat	Padėties nustatymo režimas – pavara išstumia stiebą	AMV 655 AMV 658
Geltonas		Šviečia nuolat	Stovėjimo režimas – pavara pasiekė viršutinę kraštinę padėtį (išstumtas stiebas)	AMV 655 AMV 658
		Šviečia nuolat	Stovėjimo režimas – pavara pasiekė apatinę kraštinę padėtį (išstumtas stiebas)	AMV 655 AMV 658
		Mirksi	Stacionarus režimas	AMV 658
Raudonas		Šviečia nuolat	Laukimo (budėjimo) režimas	AMV 658
		Mirksi	Klaidos režimas	AMV 655 AMV 658
Nedega	Indikacijų nėra	Nėra maitinimo	AMV 655 AMV 658	
		Nėra valdymo signalo	AMV 655	

Funkcijų pasirinkimo jungiklio nustatymas

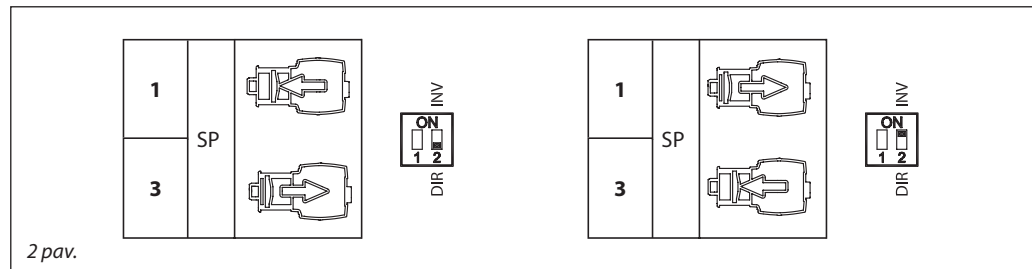
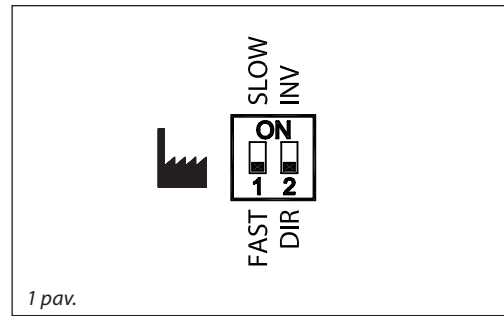
Pavaroje, po techninės priežiūros dangteliu, yra pasirinkimo jungikliai (1 pav.).

1 JUNGIKLIS: FAST / SLOW – greičio pasirinkimas

- Padėtis FAST; 2 s/mm
- Padėtis SLOW; 6 s/mm

2 JUNGIKLIS: TIES / ATV – tiesioginės arba atvirkštinės eigos parinkiklis (2 pav.):

- Padėtis DIR; pavara veikia tiesiogiai įėjimo signalui
- Padėtis INV; pavara veikia atvirkščiai įėjimo signalui.

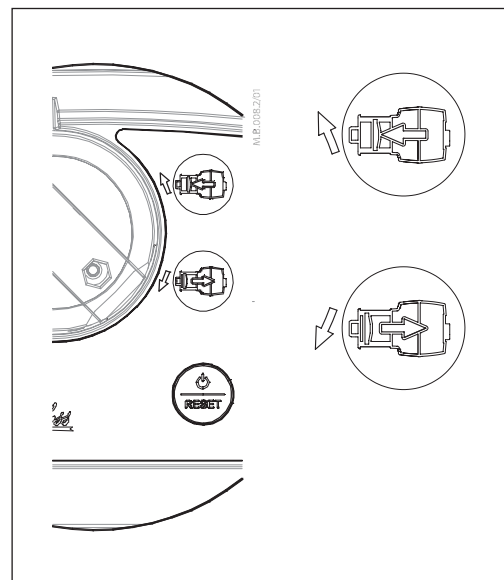
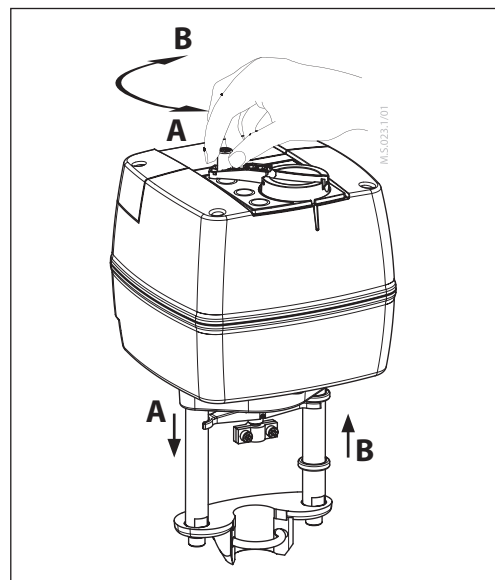


Rankinis valdymas

⚠ Mechaninio ir elektrinio valdymo negalima naudoti tuo pačiu metu!

Pavaros AMV 655 padėtį galima nustatyti rankiniu būdu. Pavara liks pasirinktoje padėtyje, kol gaus signalą iš regulatoriaus.
Pavarų AMV 658 padėtį galima nustatyti rankomis, jei įjungtas laukimo (budėjimo) režimas arba nėra maitinimo (mechaniškai).

Pavaros tipas	Mechaninis valdymas	Elektrinis valdymas
AMV 655	✓	✗
AMV 658	✓	✓



Mechaninis rankinis valdymas

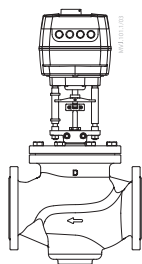
Pavarų AMV 655 / 658 korpuso viršuje yra rankinio valdymo rankenėlė, kuri leidžia rankiniu būdu nustatyti pavaros padėtį.

Mechaninį rankinį darbą galima naudoti tik tada, kai nėra maitinimo.

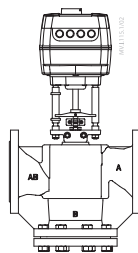
Elektrinis rankinis valdymas

Pavarų AMV 658 korpuso viršuje yra du mygtukai, kuriais galima nustatyti padėtį elektriniu rankiniu būdu (pakelti arba nuleisti), jei įjungtas pavaros laukimo (budėjimo) režimas. Pirmą paspauskite mygtuką RESET (nustatyti iš naujo), kad būtų įjungtas pavaros laukimo (budėjimo) režimas (šviečia raudonas diodas). Paspaudus viršutinį mygtuką ↑ stiebas bus išstumtas, o paspaudus apatinį mygtuką ↓ – įtrauktas.

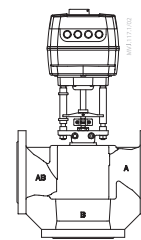
Pavarų – vožtuvų deriniai



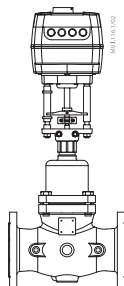
AMV 65x +
VFM 2



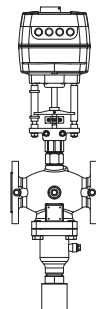
AMV 65x +
VF 2 (DN 100-150)
VL 2 (DN 100)
VFS 2 (DN 65-100)



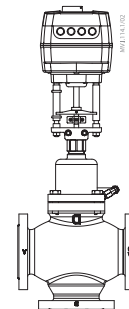
AMV 65x +
VF 3 (DN 100-150)
VL 3 (DN 100)



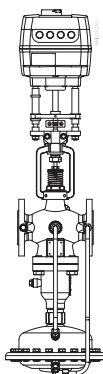
AMV 65x +
VFG + adapter **065B3527** + ZF 4/5
VFGS + adapter **065B3527**
+ ZF5 (DN 15-125)



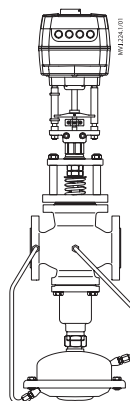
AMV 65x +
VFU +
adapter:
065B3527 (DN 15-125)



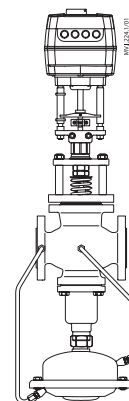
AMV 65x +
VFG 3 +
adapter:
065B3527 (DN 25-125)



AMV 65x +
AFQM 6 *



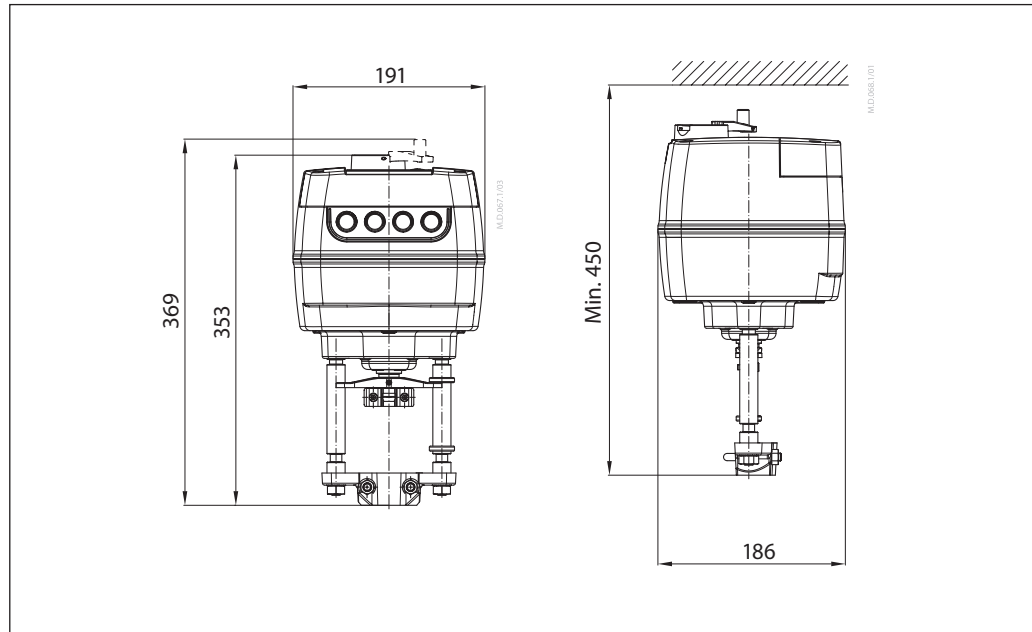
AMV 65x +
AFQM PN 16 (DN 65-125)



AMV 65x +
AFQM PN 25 *

* Naudokite adapterį **065B3527** kartu su vožtuvais AFQM 6 ir AFQM PN 25, jei gamybos data yra ankstesnė nei 2015 kovo mėn.

Matmenys



Danfoss UAB

Climate Solutions • danfoss.lt • +370 5 210 5740 • klientucentras.lt@danfoss.com

Bet kokia informacija, įskaitant, be kita ko, informaciją apie gaminio pasirinkimą, pritaikymą ar naudojimą, produkto dizainą, svorį, matmenis, talpą ar kitus techninius duomenis, aprašytus naudojimo instrukcijose, kataloguose, reklamose ir kt., pateikiama raštu, žodžiu, elektronine forma, internete ar parsisiunčiama, laikoma informacinio pobūdžio ir yra privaloma tik tuo atveju ir tik tiek, kiek ji aiškiai nurodyta prie sandorio kainos ar užsakymo patvirtinime. „Danfoss“ neprisiima atsakomybės dėl galimų klaidų, esančių kataloguose, brošiūrose, vaizdo įrašuose ir kituose leidiniuose.

„Danfoss“ pasilieka teisę keisti savo gaminius be įspėjimo, taip pat ir užsakytus, bet nepristatytus gaminius, su sąlyga, kad šiuos pakeitimus galima įgyvendinti nekeičiant gaminio formos, pritaikymo ar funkcijų.

Visi leidinyje paminėti prekių ženklai yra „Danfoss A/S“ arba „Danfoss“ grupės įmonių nuosavybė. „Danfoss“ ir „Danfoss“ logotipas yra „Danfoss A/S“ nuosavybė. Visos teisės saugomos.