

Vandens šildytuvų ir geriamojo vandens sistemų apsaugai.

Kai sistemos slėgis pasiekia nustatytą slėgį, „Prescor B“ katilo vožtuvas pradeda leisti orą, todėl slėgis nustoja kilti. Jei dėl konkrečių aplinkybių slėgis greitai pakyla virš nustatyto slėgio, „Prescor B“ katilo vožtuvas visiškai atsidarys, sukurdamas didelę išpūtimo galią. Tai nuolatinė, patikima apsauga nuo per didelio slėgio. Ventilacijos galima išvengti sumontavus tinkamo dydžio sanitarinėms sistemoms skirtą išsiplėtimo indą „Airfix“.

„Prescor“ katilų vožtuvų lizdas suprojektuotas taip, kad jis ne tik puikiai sandarintų, bet ir galėtų pasiekti didelę išpūtimo galią.

Gumos kietumas pritaikomas pagal nustatytą apsauginio vožtuvo slėgį. Dėl šio specialiai sukurto lizdo ir specialios gumos derinio galima pasiekti optimalų saugumą.

#### Privalumai

- Galima naudoti kartu su bet kokia akumuliacinio katilo sistema.
- Dėl „pop“ efekto šie vožtuvai turi didelę išpūtimo galią.
- Tvirtas žalvarinis korpusas.
- Vožtuvo lizdas su guminiu sandarikliu be silikono.
- Senėjimą stabdanti plieninė spyruoklė tiksliai palaiko nustatytą slėgį.
- Su diafragma be silikono, kuri neleidžia drėgmei ir purvui patekti į judančias dalis.
- Konstrukcija ir medžiagų pasirinkimas yra jūsų tikslumo ir saugumo garantija.

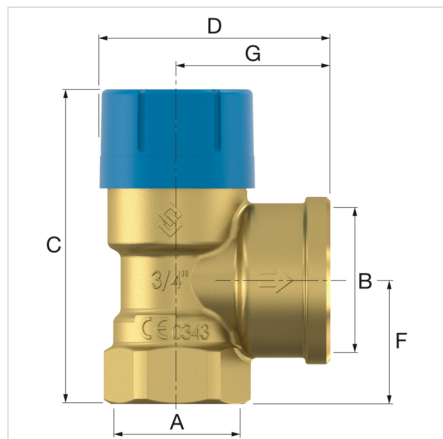
#### Techninės specifikacijos

- Min./maks. darbinė temperatūra: 0 °C / 95 °C.
- Maksimali apkrova: 140 °C.



Aprašymas	Prescor B valve 3/4 x 1-8b TRD	
Gaminio kodas	27111	
EAN	8712874271111	
Modelis	<u>Prescor B</u>	
Atsidarymo slėgis [bar]	8.0	
Sujungimas	A	Rp 3/4"
	B	Rp 1"
Matmenys	C [mm]	76.8
	D [mm]	55.2
	F [mm]	29.5
	G [mm]	36.5
Galia [kW]	150	





**Klasifikavimas Bendrieji duomenys**

Etim grupė	Measuring and control devices
Etim klasė	Apsauginis vožtuvas
Produkto pavadinimas	Prescor B Rp $\frac{3}{4}$ " x Rp1" 8.0bar TRD
Prekinis ženklas	Flamco
Produkto tipas	Prescor Safety Valves
Gaminio kodas	27111
EAN	8712874271111

**Klasifikavimo požymiai**

Modelis	Stačiakampis
Housing material	Žalvaris
Medžiagų kokybė	Dezincification resistant brass (DZR)
Jungtis 1	Internal thread cylindrical BSPT-Rp (ISO 7-1 / EN 10226-1)
Nominalus vidinis skersmuo, jungtis 1	$\frac{3}{4}$ " (20)
Išorinis vamzdžio diametras, jungtis 1	26.7 mm
Jungtis 2	Internal thread cylindrical BSPT-Rp (ISO 7-1 / EN 10226-1)
Nominalus vidinis skersmuo, jungtis 2	1" (25)
Article compression class	PN 16
Flanšas suspaudimo etape	PN 16
Didžiausias darbinis slėgis esant 20 ° C	10 bar
Medium temperature (continuous)	0 - 95 °C
Paviršiaus apsauga	Neapdorotas
Bellows seal	Taip
Sandarinimas	EPDM
Viršslėgis	7.5 - 8.2 bar
Tinka nepertraukiamam veikimui	Taip
Jungties ilgis 1	29.5 mm
Darbinis ilgis, jungtis 1	29.5 mm
Jungties ilgis 2	36.5 mm
Darbinis ilgis, jungtis 2	36.5 mm
Aukštis	69 mm
Prietaiso kampas	90 °
Veleno kampas	180 °
Tinka šildymui	Ne
Tinka šaldymui	Ne
Suitable for solar heating	Ne
Suitable for hot tap water	Taip
Korpuso medžiaga	Žalvaris
Nominalus vidinis diametras	$\frac{3}{4}$ " (20)
Išorinis vamzdžio diametras, visos jungtys	35 mm
Maksimalus slėgis prie 20°C	10 bar
Maksimali terpės temperatūra (testinė)	95 °C
Minimali terpės emperatūra (testinė)	0 °C
Stačiakampis modelis	Taip

**Raskite daugiau informacijos internete:**[Installation and operating instructions](#)[EU Declaration of conformity PED](#)[ACS certificate](#)[Declaration of conformity UKCA](#)[Prescor B ADSK](#)[Prescor B DWG](#)[Prescor B IPT](#)[Prescor B STEP](#)[Prescor B RFA](#)[Produktų apžvalga PDF](#)