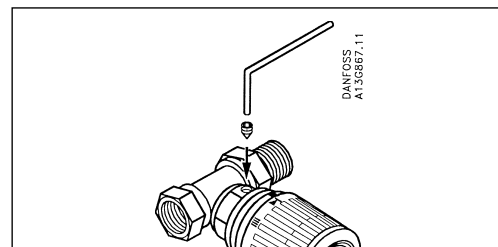


Apsaugos sistema

4 mm varžtas ir 2 mm šešiakampis raktas neleidžia nuimti daviklio. Įeina 50 varžtų ir vienas 2 mm šešiakampis raktas.

Kodo Nr.: 013L3170



Prismeigimo pistoletas

Danfoss prismeigimo pistoletas gali būti naudojamas kapiliarinio vamzdelio prie sienų arba grindjuosčių pritvirtinimui. Prie pistoleto pridedama vienas tūkstantis 9 mm įkabų ir vienas tūkstantis 11 mm įkabų, kad būtų galima pritaikyti skirtingą ilgį įvairioms sienoms.

Danfoss prismeigimo pistoletas yra Arrow T18 tipo specialus modelis. Arrow T18 standartinės įkabos tinka šitam pistoletui.

Kodo Nr.: 013L1239



Prailginti nipeliai

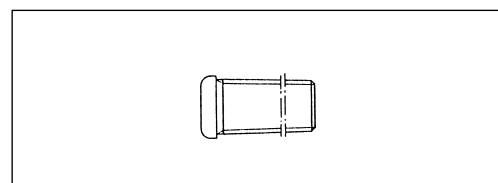
Naudojami rankiniams ventiliams, ilgesniems negu RTD ventiliai, pakeisti:

3/8" prailginimas 8 mm

1/2" prailginimas 7 mm

3/4" prailginimas 8 mm

Kodo Nr. *sekančiame puslapyje.*



Trumpi nipeliai

Naudojami rankiniams ventiliams, trumpesniems negu RTD ventiliai, pakeisti:

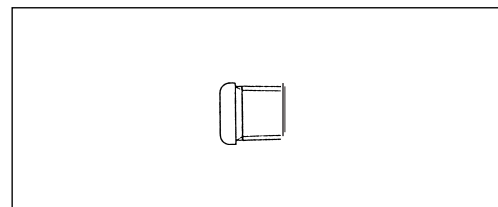
3/8" sutrumpinimas 6 mm

1/2" sutrumpinimas 7 mm

3/4" sutrumpinimas 4 mm

1" sutrumpinimas 4 mm

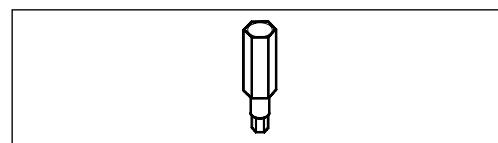
Kodo Nr. *kitame puslapyje.*



Įrankis (Torx)

Naudojamas RTD 3120 poveikiui atspariam modeliui. Įrankis daviklio elemento sumontavimui ir išmontavimui.

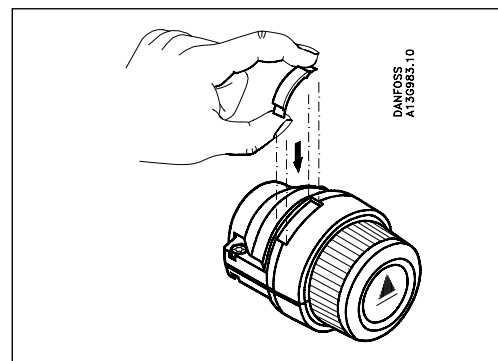
Kodo Nr.: 013L3175



Skalės dangtelis

Uždengia ant poveikiui atsparaus modelio RTD 3120 skalės nustatytus dydžius.

Kodo Nr.: 013G1233

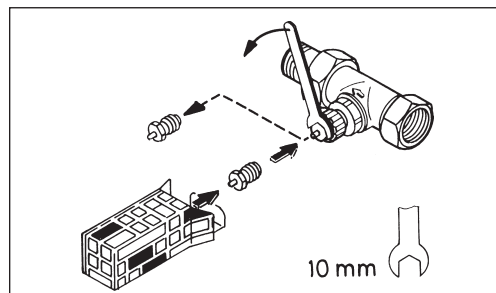


Riebokšlio užtvara

Jeigu ventilio riebokšlio užtvara rodo nutekėjimo ženklus, riebokšlį galima greitai pakeisti neišleidžiant vandens iš sistemos.

Riebokšlio užtvaros pristatomos dėžutėse po 10 vienetų su instrukcijomis.

Kodo Nr.: 013G0290


RTD uždarymo rankenėlė

Danfoss RTD uždarymo rankenėlė atitinka RTD serijos ventilių korpusų matmenis, ją galima naudoti RTD ventilių atidarymui ir uždarymui rankiniu būdu. Spalva RAL 9010 (balta).

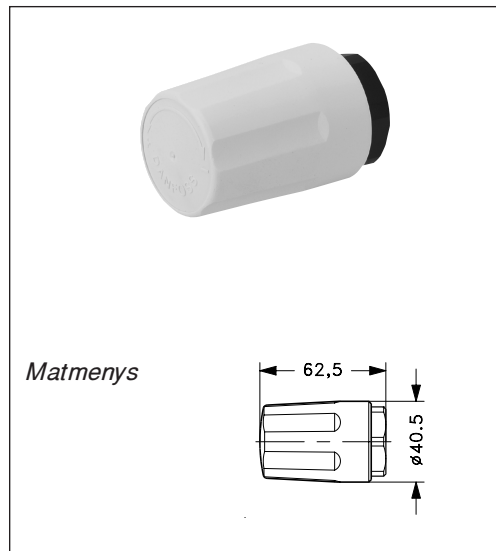
Duomenys: Maks. slėgio perkrytis virš ventilio: 60 kPa = 0,6 bar. Žinoma, naudojant RTD-G maks. 20, kPa = 0,2 bar. Maks. vandens temperatūra ventilio korpuse: 90° C.

RTD uždarymo rankenėlės montavimas:

Uždėkite uždarymo rankenėlę ant ventilio korpuso ir priveržkite plastmasiniu sujungiamuoju varžtu naudodami 32 mm raktą. Sukite rankenėlę tol, kol išgirsite spragtelėjimą, rankenėlė atsidurs nustatymo zonoje.

Srauto tekėjimas per ventilio korpusą nutraukiamas, kai uždarymo rankenėlė yra pozicijoje "uždaryta". Tokioje situacijoje radiatorius neturi apsaugos nuo užšalimo.

Kodo Nr.: 013L5002


Žalvarinė rankenėlė

Žalvarinė rankenėlė yra naudojama keičiant radiatorius sistemose su uždaromuoju ventiliu RLV.

Žalvarinė rankenėlė yra išbandyta ir patvirtinta 10 barų diferenciniam spaudimui, o tai leidžia montuotojui saugiai pašalinti radiatorius veikiančioje sistemoje.

Kodo Nr.: 013G3305


Užsakymas ir specifikacijos

Produktas	Aprašymas	Kodo Nr.
Apsauga	Plastmasiniuose maišeliuose po 50 srieginių varžtų ir 1 raktą	013L3170
Prisriegimo pistoletas	Su 2.000 įkabų	013L1239
Ilgi nipeliai dėžutėse po 10	3/8: prailginimas 8 mm	013L3171
	1/2: prailginimas 7 mm	013L3172
	3/4: prailginimas 8 mm	013L3173
Trumpi nipeliai dėžutėse po 10	3/8: sutrumpinimas 6 mm	013L0449
	1/2: sutrumpinimas 7 mm	013L0450
	3/4: sutrumpinimas 4 mm	013L0451
	1: sutrumpinimas 4 mm	013L0487
Įrankis (Torx)	RTD 3120 montavimui ir išmontavimui	013L3175
Dangtelis	Modelio RTD 3120 skalei	013G1233
Riebokšlio užtvara	Dėžutėse po 10	013G0290
RTD uždarymo rankenėlė		013L5002
Žalvarinė rankenėlė		013G3305

Danfoss firma neatsako už galimas klaidas ir netikslumus kataloguose, bukletuose ir kituose spaudiniuose. Danfoss firma pasilieka teisę be išankstinio pranešimo keisti savo gaminius, taip pat ir užsakytus, su sąlyga, kad nereikės keisti jau suderintų specifikacijų.
Visi paminėti spaudinyje prekybiniai ženklai yra atitinkamų kompanijų nuosavybė. Danfoss ir Danfoss logotipas yra Danfoss A/S nuosavybė. Visos teisės rezervuotos.



UAB Danfoss

Smolensko g. 6
LT-2600 Vilnius
Tel: (8-22) 335 368, 335 066
Fax: (8-22) 335 355
E.p.: danfoss@danfoss.lt