

Apsauginis vožtuvas sukurtas uždarsioms centrinio šildymo sistemoms. Apsauginiai slėgio vožtuvai Prescor yra specialios formos, kuri užtikrina ne tik idealų sandarumą, bet taip pat ir didelį išleidimo srautą. Vožtuvo sandariklis pagamintas iš aukštos kokybės gumos, atsparios net iki 140 °C temperatūrai, o spyruoklės standumas priklauso nuo nustatyto vožtuvo slėgio. Šios savybės dėka vožtuvas prie lizdo neprilimpa.

Visi vožtuvai tikrinami gamykloje. Mes siūlome apsauginius vožtuvus šildymo ir šaldymo sistemoms, o taip pat įvairiems įrenginiams su karšto vandens talpomis. Informacijos apie apsauginius slėgio vožtuvus geriamojo vandens sistemoms rasite skyriuje „Priedai geriamojo vandens sistemoms“.

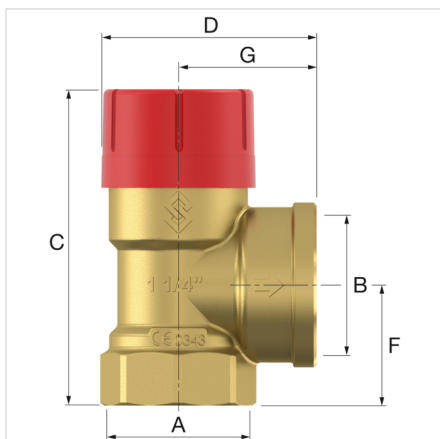
Techninės specifikacijos

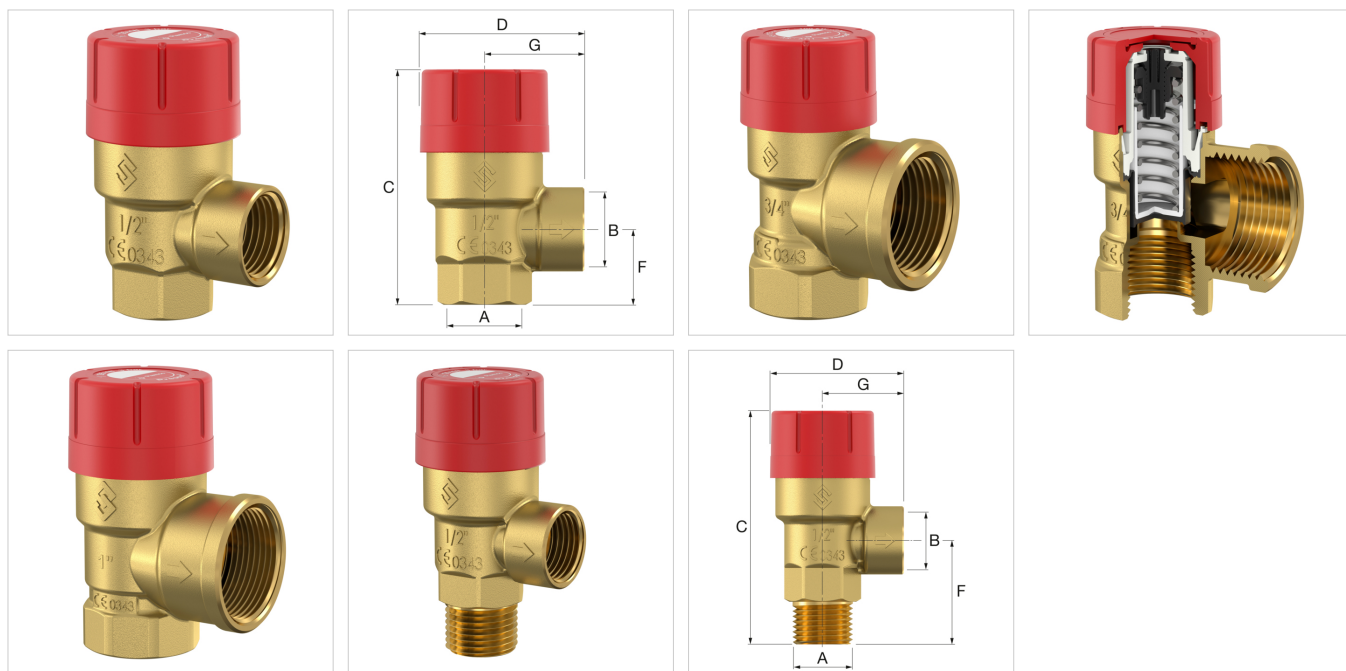
- Min./maks. darbinė temperatūra: -10 °C / 120 °C.
- Maksimali apkrova: 140 °C.

Veikimo tolerancija yra nuo -5% iki +5% esant nustatytam slėgiui (NF sertifikuotų vožtuvų tolerancija yra nuo -0% iki +10%).



Aprašymas	Prescor valve 1 x 1 1/4-3bar	
Gaminio kodas	27045	
EAN	8712874270459	
Modelis	<u>Prescor</u>	
Atsidarymo slėgis [bar]	3,0	
Sujungimas	A	Rp 1"
	B	Rp 1 1/4"
Matmenys	C [mm]	100,5
	D [mm]	73,2
	F [mm]	36
	G [mm]	47
Šildymo galia [kW]	395	





Klasifikavimas Bendrieji duomenys

Etim grupė	Measuring and control devices
Etim klasė	Apsauginis vožtuvas
Produkto pavadinimas	Prescor Rp1" x Rp1¼" 3.0bar
Prekinis ženklas	Flamco
Produkto tipas	Prescor Safety Valves
Gaminio kodas	27045
EAN	8712874270459

Klasifikavimo požymiai

Modelis	Stačiakampis
Housing material	Žalvaris
Medžiagų kokybė	Dezincification resistant brass (DZR)
Jungtis 1	Internal thread cylindrical BSPT-Rp (ISO 7-1 / EN 10226-1)
Nominalus vidinis skersmuo, jungtis 1	1" (25)
Išorinis vamzdžio diametras, jungtis 1	33.4 mm
Jungtis 2	Internal thread cylindrical BSPT-Rp (ISO 7-1 / EN 10226-1)
Nominalus vidinis skersmuo, jungtis 2	1¼" (32)
Article compression class	PN 16
Flanšas suspaudimo etape	PN 16
Didžiausias darbinis slėgis esant 20 ° C	10 bar
Medium temperature (continuous)	0 - 120 °C
Paviršiaus apsauga	Neapdorotas
Bellows seal	Taip
Sandarinimas	EPDM
Viršslėgis	2.85 - 3.15 bar
Tinka nepertraukiamam veikimui	Taip
Jungties ilgis 1	36 mm
Darbinis ilgis, jungtis 1	36 mm
Jungties ilgis 2	47 mm
Darbinis ilgis, jungtis 2	47 mm
Aukštis	101 mm
Prietaiso kampas	90 °
Veleno kampas	180 °
Tinka šildymui	Taip
Tinka šaldymui	Taip
Suitable for solar heating	Ne
Suitable for hot tap water	Ne
Korpuso medžiaga	Žalvaris
Nominalus vidinis diametras	1" (25)
Išorinis vamzdžio diametras, visos jungtys	42 mm
Maksimalus slėgis prie 20°C	10 bar
Maksimali terpės temperatūra (testinė)	120 °C
Minimali terpės emperatūra (testinė)	-10 °C
Stačiakampis modelis	Taip

Raskite daugiau informacijos internete:

[Installation and operating instructions \(multiple languages\)](#)

[EU Declaration of conformity PED](#)

[Declaration of conformity UKCA](#)

[Prescor ADSK](#)

[Prescor ADSK Revit](#)

[Prescor DWG](#)

[Prescor STEP](#)

[Produktu apžvalga PDF](#)