

„Mitsubishi Lossnay“ ventilatorius

MODELIAI:

VL-80U5-E (su užtraukiamu laidu)

VL-80EU5-E (su sieniniu jungikliu)

Naudojimo instrukcijos

Klientui

Turinys

1. Saugos įspėjimai	2
2. Prietaiso naudojimas	4
3. Prietaiso ypatumai	5
4. Dalių pavadinimai	5
5. Prieš įjungiant ventilatorių „Lossnay“	5
6. Veikimas	6
7. Techninė priežiūra	8
8. Gedimų šalinimas	12
9. Techniniai duomenys.....	13
10. Po pardavimo teikiamos techninės priežiūros paslaugos.....	13

Atidžiai perskaitykite šias instrukcijas, kad žinotumėte, kaip šiuo prietaisu tinkamai ir saugiai naudotis.

Prieš pradėdami naudoti, būtinai perskaitykite sk. **1. Saugos įspėjimai**, nes taip sužinosite, kaip tinkamai ir saugiai naudoti „Lossnay“ ventilatorių.







Prietaiso negalite įrengti patys. (Negarantuojama, kad klientų įrengtas prietaisas bus saugus ir tinkamai veiks.)

Jei pažeidžiamas maitinimo laidas, jį turi pakeisti gamintojas, jo įgaliotas pardavėjas arba atitinkamai kvalifikuotas asmuo, kad tai nekeltų pavojaus. (tik VL-80U5-E)

- Susisiekite su pardavėju.

1. Saugos įspėjimai

Toliau nurodyti ženklai rodo, kad, nesilaikant aprašytų atsargumo priemonių, galima žūti arba sunkiai susižaloti.

 ĮSPĖJIMAS	Netinkamas naudojimas gali sukelti sunkų sužalojimą arba mirtį.
 Draudžiama	<p>Nepjaustykite, nepažeiskite ir nekeiskite maitinimo laido*¹, jo nelankstykite, nesukiokite ir nesukite į ritinius. Laidą galite pažeisti, taip sukelsite gaisrą ar elektros smūgį.</p> <p>„Lossnay“ jungiklio NEĮJUNKITE arba NEIŠJUNKITE, jei pastebėjote degiųjų dujų nuotėkį. Elektrinio kontakto žiežirbos gali sukelti sprogimą. Atidarykite langą ir išvėdinkite kambarį.</p>
 Negalima išardyti	<p>Neardykite, jei ardydami naudosite įrankius arba jį fiziškai modifikuosite. Gali kilti gaisras, elektros smūgis arba susižalojimo pavojus.</p>
 Saugokite, kad nepatektų vandens	<p>Saugokite, kad įrenginys nesušlaptų. Gali kilti gaisras arba elektros smūgis.</p>
 Nelieskite šlapiomis rankomis	<p>Nekiškite kištuko į lizdą*¹ ir netraukite jo šlapiomis rankomis. Elektros smūgio pavojus.</p>
 Laikykitės pateiktų instrukcijų.	<p>Naudokite esant nurodytajai įtampai. Gali kilti gaisras arba elektros smūgis.</p> <p>Patikrinkite, kad ant kištuko*¹ nebūtų dulkių. Dulkės ant kištuko gali užtrumpinti laidus.</p> <p>Iki galo įkiškite kištuką*¹ į lizdą, kad jis neatsilaisvintų. Netinkamai surinkus kroviklį iš naujo gali išstikti elektros šokas arba kilti gaisras.</p> <p>Išjunkite grandinės pertraukiklius arba atjunkite kištuką*¹ nuo elektros lizdo prieš atlikdami priežiūros darbus. Jei laidais teka elektros srovė, gali išstikti elektros smūgis arba galite nusideginti.</p> <p>Jei prietaisas blogai veikia arba sugedo, iškart nustokite naudoti. Jei ventiliatorių „Lossnay“ ir toliau naudosite, gali imti rūkti dūmai, išstikti elektros smūgis arba galite susižaloti.</p> <p>* Iškart išjunkite grandinės pertraukiklį arba atjunkite kištuką*¹ nuo sieninio elektros lizdo. Po to susisiekite su parduotuve, kurioje prietaisą įsigijote, kad jį patikrintų ir pataisytų.</p> <p><Blogo veikimo ir gedimų pavyzdžiai></p> <ul style="list-style-type: none"> - Įjungus maitinimą, nesisuka ventiliatoriaus mentės. - Iš veikiančio prietaiso sklinda keisti garsai arba jis vibruoja. - Mentės lėtai arba keistai sukasi. (Techninę variklių priežiūrą reikia atlikti periodiškai.) - Užuodžiata degėsių kvapą. - Prietaiso tvirtinimo detalė pažeista korozijos arba sugadinta. <p>Įsitikinkite, kad oro iš lauko ėmiklio anga būtų pakreipta taip, kad neištrauktų išmetamųjų dujų ar kitų išmetamų medžiagų. Jei įsiurbiamas oras yra nešvarus, kambaryje gali trūkti deguonies.</p>

	DĖMESIO!	Netinkamai naudodami galite susižeisti arba sugadinti turtą ar namų apyvokos daiktus.
 Draudžiama	<p>Degimo įrenginių nestatykite ten, kur eina tiesioginė įrenginio oro srovė. Dėl nevisiško sudegimo gali įvykti nelaimingi atsitikimai.</p> <p>Prietaiso nenaudokite itin karšiose vietose (kur temperatūra 40 °C ar aukštesnė), prie atviros liepsnos, vietose, kur dažni dūmai iš alyvuotų šaltinių arba kur ant prietaiso gali patekti organinių tirpiklių. Gali kilti gaisras.</p> <p>Niekada netvirtinkite įrenginio prie lubų. Nukritęs prietaisas gali sužaloti.</p>	
 NELIESKITE	<p>Prietaisui veikiant, jo viduje sukasi ventilatoriaus mentės. Prietaisui veikiant, jokių būdų jį nieko nekiškite. Galite susižaloti.</p>	
 Nenaudokite maudydamiesi vonioje ar duše	<p>Prietaiso nenaudokite vonios kambaryje ar kitoje labai drėgnoje vietoje. Gali ištikti elektros smūgis arba prietaisas gali sugesti.</p>	
 Laikykitės pateiktų instrukcijų.	<p>Pritaisykite su prietaisu supakuotus lauko dangtelius. Į prietaisą patekęs lietaus vanduo gali sukelti elektros smūgį, gaisrą arba sušlapinti kambaryje esančius daiktus.</p> <p>Jei atlikdami techninės priežiūros darbus naudojate kopėčias, jas būtina statyti ant lygaus paviršiaus, kad po kopėčių kojomis nieko nebūtų. Nukritę galite susižeisti.</p> <p>Atlikdami techninės priežiūros darbus, mūvėkite pirštines. Nemūvėdami pirštinių, galite susižaloti.</p> <p>Atlikę techninės priežiūros darbus, vėl tvirtai pritaisykite prietaiso dalis. Nukritęs prietaisas gali sužaloti.</p> <p>Niekada neišjunkite maitinimo kištuko*¹ traukdami už laido. Visada suimkite už kištuko. Tai gali sukelti elektros smūgį arba gaisrą.</p> <p>Visada išjunkite grandinės pertraukiklius arba atjunkite kištuką*¹ nuo sieninio elektros lizdo prieš ilgą nenaudojimą. To nepadarius, dėl susidėvėjusios izoliacijos gali ištikti elektros smūgis arba dėl trumpo jungimo gali kilti gaisras.</p> <p>Jei lauko oras yra šaltas, pučia stiprus vėjas, stipriai lyja arba sninga, lauke rūkas arba pusto smulkų sniegą, ventilatorių „Lossnay“ išjunkite ir sumontuokite oro srauto dangtelius. Kartu su oru į ventilatorių „Lossnay“ gali patekti vandens arba sniego ir prietaisą pažeisti.</p> <p>Kai naudojate bloko rankenas, būtina A ir B laikykite abiem rankomis. Jei to nepadarysite, praradę pusiausvyrą galite sugadinti turtą arba susižeisti.</p> <p>Ne ES šalys. Šis prietaisas neskirtas naudoti asmenims (įskaitant vaikus), turintiems fizinę, jutimo ar protinę negalią, arba jei jie neturi pakankamai patirties ir žinių, nebent šiuos asmenis prižiūrėtų arba prietaisu naudotis būtų pamokęs už jų saugumą atsakingas asmuo. Vaikus būtina prižiūrėti, kad jie su prietaisu nežaistų.</p> <p>ES šalys. Šį prietaisą gali naudoti 8 metų amžiaus ir vyresni vaikai bei asmenys su ribotais fiziniais, jutimo ar protiniais gebėjimais arba neturintys pakankamai patirties ir žinių, jeigu jiems buvo parodyta ir suteikta žinių, kaip saugiai naudoti prietaisą, ir jie supranta galimus pavojus. Vaikams su prietaisu žaisti negalima. Neprižiūrimi vaikai negali prietaiso valyti ir atlikti techninės priežiūros darbų.</p>	

*1 Tik VL-80U₅-E („Lossnay“ su prijungiamu maitinimo laidu).

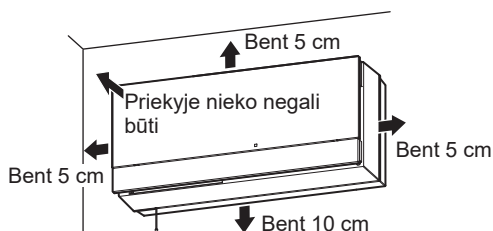
2. Prietaiso naudojimas

- Kai „Lossnay“ veikia žiemą, jis įsiurbia orą iš lauko ir perduoda šilumą iš patalpos oro šaltam lauko orui. Jei lauko oro temperatūra nukrenta iki $-10\text{ }^{\circ}\text{C}$ ar žemesnės, sustabdykite ventiliatorių ir uždėkite oro srauto dangtelius. (Kad „Lossnay“ blokas neužšaltų arba nebūtų pažeistas ir kad sumažėtų kondensato susidarymas ant „Lossnay“ įrenginio korpuso išorės)
- Jei lauko oro temperatūra nukrenta iki $-10\text{ }^{\circ}\text{C}$ arba žemiau, ant įrenginio korpuso paviršiaus arba skydo gali susidaryti kondensatas, nors tai priklauso nuo įvairių subtilių sąlygų (pvz., vidaus temperatūros ir drėgmės bei oro srauto). Tokiais atvejais kondensatą nuvalykite minkšta šluoste.
- Net ir sustabdžius veikimą, kondensatas gali kondensuotis, jei rasos taško temperatūra pasiekama tokiomis sąlygomis, kokios nurodytos toliau esančioje lentelėje (1 lentelė). Tokiais atvejais kondensatą nuvalykite minkšta šluoste.

1 lentelė

Lauko temperatūra ($^{\circ}\text{C}$)		-10	-15	-20	-25
Patalpos	temperatūra ($^{\circ}\text{C}$)	20	20	20	15
	Drėgnumas (%)	40	35	30	30

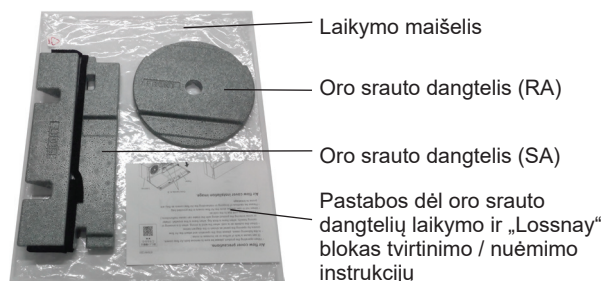
- **Prieš naudodami patikrinkite, ar prietaisais tinkamai pritvirtintas.**
 - Ar ventiliatorius „Lossnay“ pritvirtintas prie sienos?
 - Šis ventiliatorius „Lossnay“ skirtas tvirtinti tik prie sienos. Pritvirtinus prie lubų, jis gali nukristi.
 - Ar prie išorinės sienos pritvirtintas specialus lauko gaubtas?
 - Gaubto nepritvirtinus, į prietaisą patekęs vėjas bei lietus gali jį pažeisti.
- **Naudodami ventiliatorių „Lossnay“, vadovaukitės toliau išvardytais įspėjimais**
 - Aplink prietaisą nelaikykite jokių daiktų.
 - Šalia pastatyti daiktai gali blokuoti oro ir oro ėmiklio angas arba trukdyti atliekant techninės priežiūros darbus.
 - Taip pat jie neleidžia pasiekti lizdo (prijungiamuose modeliuose).



- Kai daiktas dedamas tiesiai po prietaisu (pvz., knygų lentyna ar stalčiai), nustatykite groteles horizontaliai.
 - Kitaip galite sukelti trumpąjį jungimą.
 - Pučiant vėją daiktai gali išsipurvinti.
- Tiesiai ant prietaiso nepurškite jokių aerozolių (pvz., purškiklių nuo vabzdžių, plaukų lako ar valiklių).
 - Prietaiso skydas gali deformuotis, susilpnėti ar būti kitaip pažeistas.
- Prietaiso skydo niekuo neuždenkite ir neužstokite.
 - Gali būti prastai vėdinama.
- Netraukite laido skersai (tik VL-80U5-E).
 - Prietaisas normaliai neveiks.

■ Oro srauto dangteliai

- Laikykite oro srauto dangtelius laikymo maišelyje.
- Kaip naudoti oro dangtelius, žr. sk. 6. **Veikimas.**



- Esant šioms sąlygoms, sustabdykite ventiliatorių ir uždėkite oro srauto dangtelius.
 - Jei lauko oras yra šaltas, pučia stiprus vėjas, stipriai lyja arba sniega, lauke rūkas arba pusto smulkų sniegą. (Kartu su tiekiamu oru į ventiliatorių „Lossnay“ gali patekti vandens arba sniego ir prietaisą pažeisti.)
 - Kai dėl šalto oro jums šalta (Ventiliatorių „Lossnay“ laikinai sustabdykite ir po to vėl įjunkite.)

■ „Mitsubishi“ rekomenduoja ventiliatorių „Lossnay“ tvirtinti toliau nuo lovos.

Jei prietaisas bus per arti, gulint lovoje girdėsies prietaiso veikimo garsas ir jausis pučiamas šaltas oras.

■ Mažesni už lauko gaubto grotelių angas vabaliukai gali patekti į prietaiso vidų.

■ Techninę variklių ir oro filtro priežiūrą (keitimą) reikia atlikti reguliariai.

Keitimo laikas priklauso nuo naudojimo dažnumo.

■ Dalyvaukite pardavėjo atliekamame bandomajame prietaiso paleidime. Iš pardavėjo gaukite paaiškinimą apie eksploataavimo procedūras ir kaip tinkamai naudoti gaminį, kad užtikrintumėte saugumą.

3. Prietaiso ypatumai

„Mitsubishi“ gaminamas ventiliatorius „Lossnay“

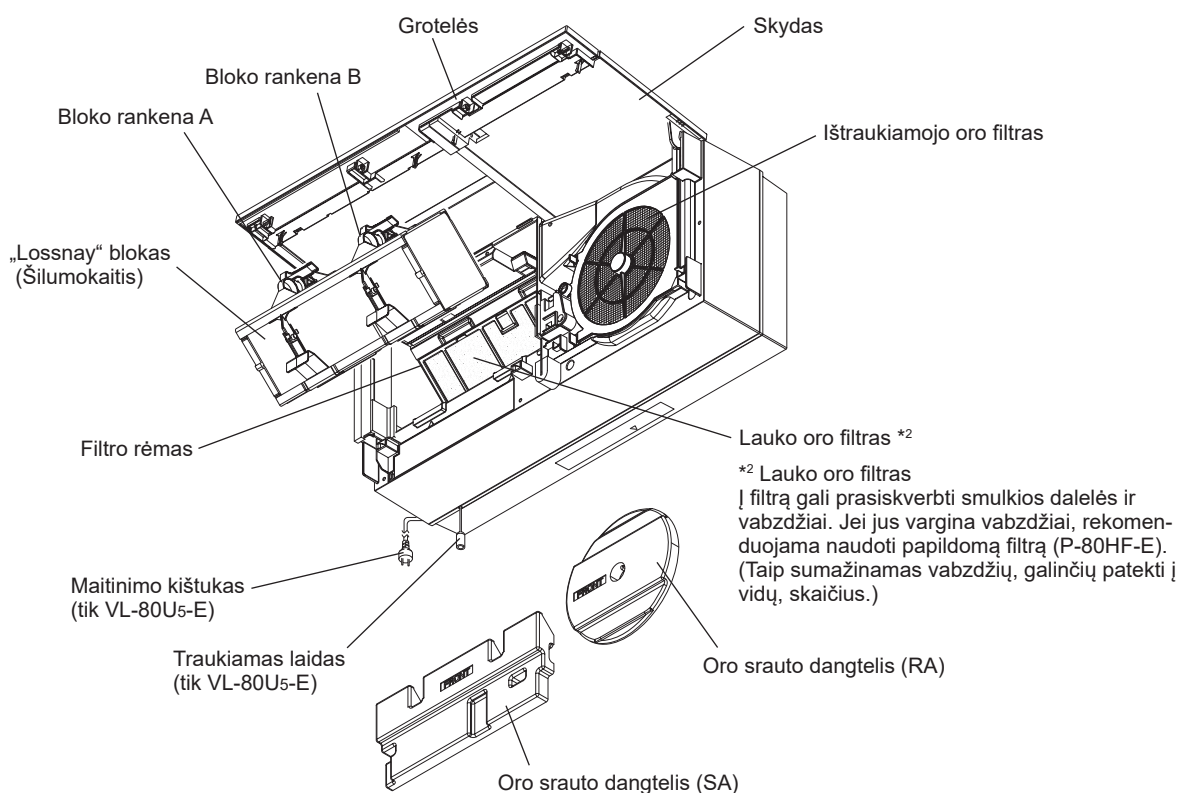
Ventiliatoriaus „Lossnay“ veikimas

Ventiliatorius „Lossnay“ nešvarų orą (jį ištraukdamas) iš vidaus perneša į lauką ir iš lauko įpučia švarų orą (tiekia orą). Tiekdamas orą, prietaisas orą iš lauko pašildo beveik iki kambario temperatūros (veikia kaip šilumokaitis).

* Ventiliatorius „Lossnay“ nėra oro kondicionierius. Tai ventiliacijos prietaisas, kuriuo ventiliuojant vyksta šilumos mainai.

- ◆ Kadangi prietaisas ne tik išleidžia į lauką patalpos orą, bet ir į vidų įtraukia šviežią orą, jis puikiai tinka naudoti itin sandariuose namuose.
- ◆ Kadangi prietaisas yra šilumokaitis, juo orą šildyti ir vėsinti yra daug pigiau nei kitais ventiliatoriais, kurie orą tik ištraukia.
- ◆ Pro įmontuotus filtrus į namus patenka mažiau dulkių, žiedadulkių ir kitų smulkių dalelių.

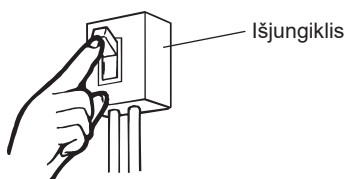
4. Dalių pavadinimai



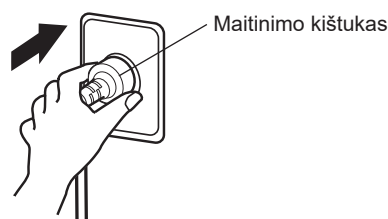
5. Prieš įjungiant ventiliatorių „Lossnay“

Pasiruošimas įjungti elektros energijos tiekimą

1. Elektros skydinėje įjunkite elektros srovės pertraukiklį.



2. Įjunkite kištuką į elektros lizdą. (tik VL-80U5-E)



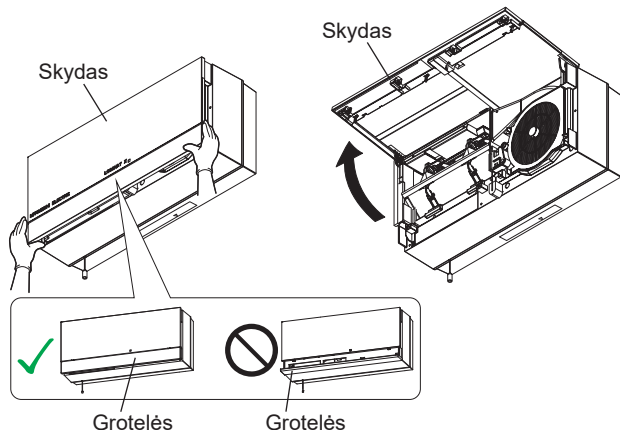
6. Veikimas

Pastaba

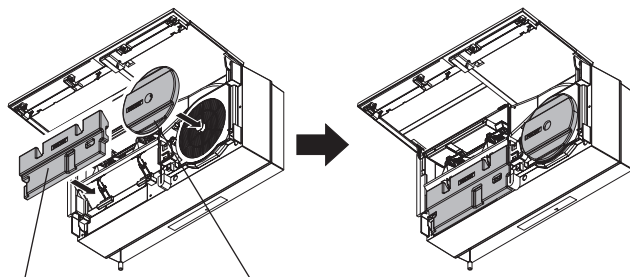
- **Prieš pradėdami naudoti gaminį, būtinai nuimkite abu oro srauto dangtelius. (Jei to nepadarysite, gali būti, kad oras neišeis arba padidės triukšmo lygis.)**
 - **Esant šioms sąlygoms, sustabdykite ventiliatorių, atidarykite skydą ir uždėkite oro srauto dangtelius.**
 - Jei lauko oras yra šaltas, pučia stiprus vėjas, stipriai lyja arba sniega, lauke rūkas arba pusto smulkų sniegą. (Kartu su tiekiamu oru į ventiliatorių „Lossnay“ gali patekti vandens arba sniego ir prietaisą pažeisti.)
 - Kai dėl šalto oro jums šalta
 - Kai oro srauto dangteliai nenaudojami, įdėkite juos į pateiktą laikymo maišelį ir rūpestingai laikykite.
 - Su oro srauto dangteliais elkitės atsargiai ir nemeskite jų, nes jie gali lengvai suskilti.
 - Jei oro srauto dangteliai sugadinti arba pamesti, įsigykite šias atsargines dalis.
- Atsarginės dalies numeris:
oro srauto dangtelis (SA)...W36014836;
oro srauto dangtelis (RA)...W36014835.

Kaip pritvirtinti oro srauto dangtelius

- 1) Patikrinkite, ar grotelės uždarytos, užkabinkite pirštais už abiejų skydo pusių ir patraukite jį į viršų. (Jei grotelės atidarytos, skydas gali būti sugadintas.)



- 2) Uždėkite oro srauto dangtelius.

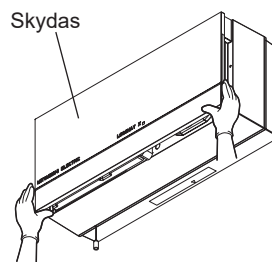


Oro srauto dangtelis (SA) Oro srauto dangtelis (RA)

Pastaba

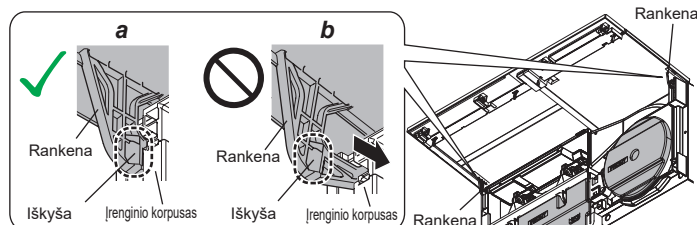
- **Neatidarykite grotelių, kai yra uždėti oro srauto dangteliai.**

- 3) Patikrinkite, ar uždarytos grotelės, ir uždarykite skydą. (Jei grotelės atidarytos, skydas gali būti sugadintas.)



Pastaba

- **Uždarydami skydą patikrinkite, ar rankenos iškyša yra a paveikslėlyje parodytoje padėtyje. Jei rankenos iškyša kyšo iš įrenginio korpuso, kaip parodyta b paveikslėlyje, stumkite skydą rodyklės nurodyta kryptimi, kol išgirsite spragtelėjimą. (Uždarydami skydą, kai rankenos iškyša kyšo iš įrenginio korpuso, galite sugadinti skydą.)**



⚠️ Įspėjimas

- **Išjunkite grandinės pertraukiklius arba VL-80U5-E modelyje atjunkite kištuką nuo elektros lizdo prieš atlikdami priežiūros darbus.**
- Jei laidais teka elektros srovė, gali ištikti elektros smūgis arba galite nusideginti.

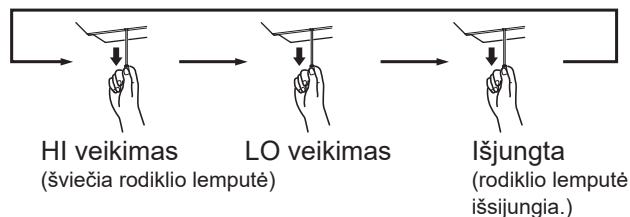
⚠️ Dėmesio

- **Atlikdami techninės priežiūros darbus, mūvėkite pirštines.**
- Nemūvėdami pirštinių, galite susižaloti.
- **Jei naudojate kopėčias, jas būtinai statykite ant lygaus paviršiaus, kad po kopėčių kojomis nieko nebūtų.**
- Nukritę galite susižeisti.

VL-80U5-E

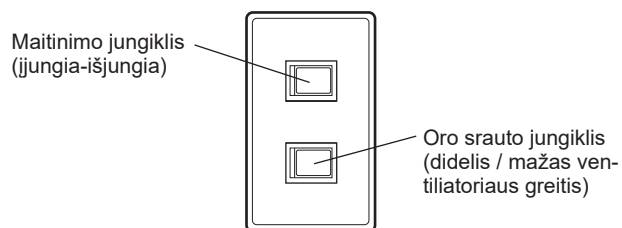
Darbinių režimų perjungimas (oro srautas)

Traukdami laidą iš HI persijunkite į LO ir į išjungtą padėtį.



VL-80EU5-E

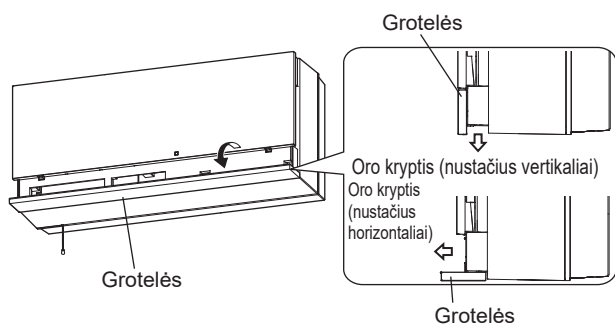
Valdymo jungiklių naudojimas.



* Jungikliai aukščiau yra tik pavyzdys. Operacijos ir indikatoriai gali skirtis priklausomai nuo įrengtų jungiklių.

Jei į jus pučia šaltą orą

Jei į jus tiesiai pučia šaltą orą, pasukite groteles savęs link, pakeisdami oro srauto kryptį iš vertikalios į horizontalią (perkelkite rankomis).



7. Techninė priežiūra

Kad „Lossnay“ veiktų kuo ilgiau, valykite ant išmetamojo oro filtro ir iš lauko oro filtro susikaupusias dulkes ir nešvarumus **mažiausiai kartą per pusmetį**.

⚠️ Įspėjimas

• Išjunkite grandinės pertraukiklius arba VL-80U5-E modelyje atjunkite kištuką nuo elektros lizdo prieš atlikdami priežiūros darbus.

- Jei laidais teka elektros srovė, gali išstikti elektros smūgis arba galite nusideginti.

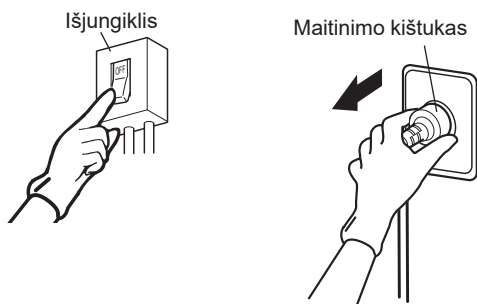
⚠️ Dėmesio

- Atlikdami techninės priežiūros darbus, mūvėkite pirštines.
- Nemūvėdami pirštinių, galite susižaloti.
- Jei naudojate kopėčias, jas būtina statykite ant lygaus paviršiaus, kad po kopėčių kojomis nieko nebūtų.
- Nukritę galite susižeisti.
- Būkite atsargūs, kad neįkištumėte pirštų giliai į tą dalį, kurią užkabinate pirštais už bloko rankenų A ir B.
- Jūsų pirštai gali įstrigti ir būti sužaloti.

7.1 „Lossnay“ bloko ir filtrų išėmimas ir valymas

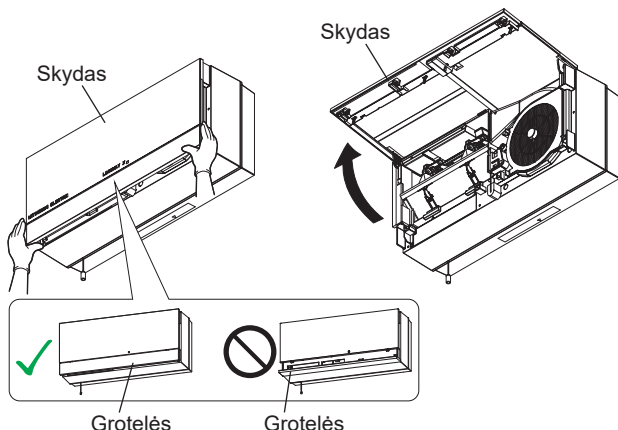
7.1.1 Išjunkite maitinimą

- 1) išjunkite ventiliatorių „Lossnay“.
- 2) Visada išjunkite grandinės pertraukiklius arba VL-80U5-E modelyje atjunkite kištuką nuo elektros lizdo.



7.1.2 Atidarykite skydą.

Patikrinkite, ar grotelės uždarytos, užkabinkite pirštais už abiejų skydo pusių ir patraukite jį į viršų. (Jei grotelės atidarytos, skydas gali būti sugadintas.) Atidarykite iki galo.

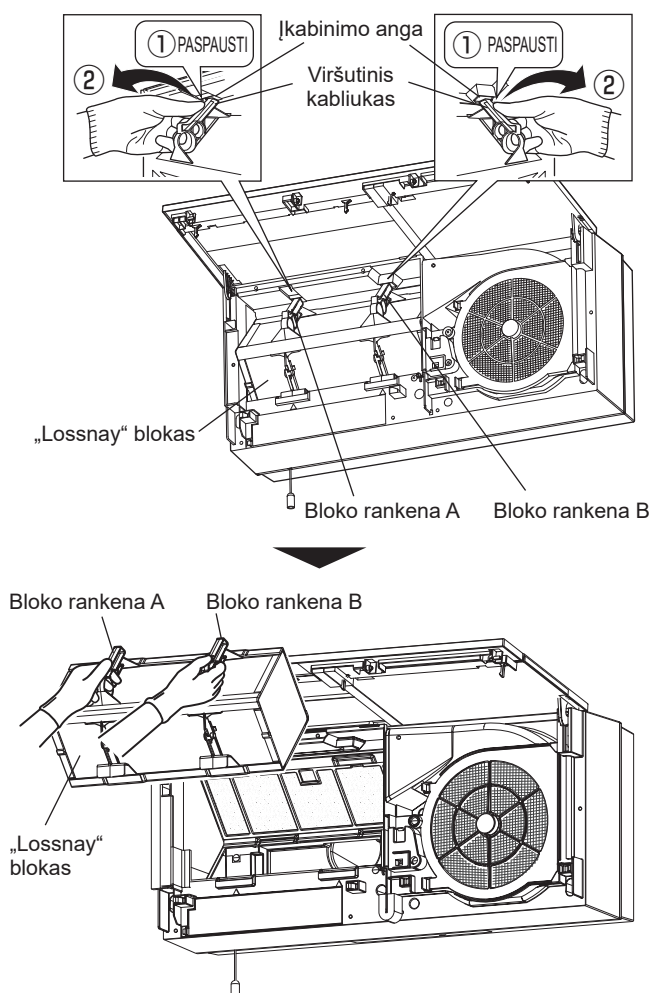


7.1.3 Išimkite ventiliatoriaus „Lossnay“ bloką.

Abiem rankomis laikykite „Lossnay“ bloko rankenas A ir B ir stumkite bloko rankenų A ir B viršutinio kablo ① dalį, kad ištrauktumėte bloką iš fiksavimo angos. Tada suimkite bloko rankenas A ir B ir traukite jas ② kryptimi, kad išimtumėte „Lossnay“ bloką.

Išsamesnės informacijos rasite čia pateiktame vaizdo įrašė.

<https://www.youtube.com/@mitsubishielectricnakatsug585>

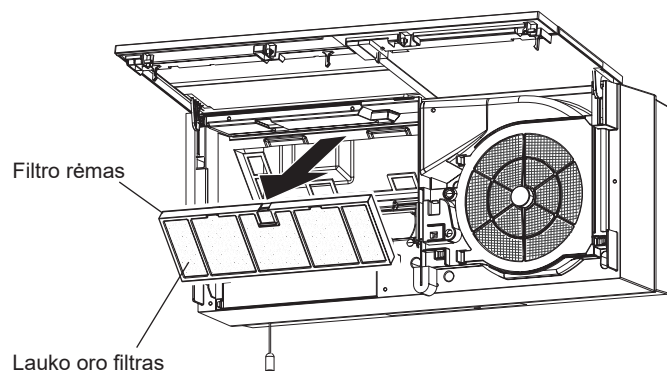
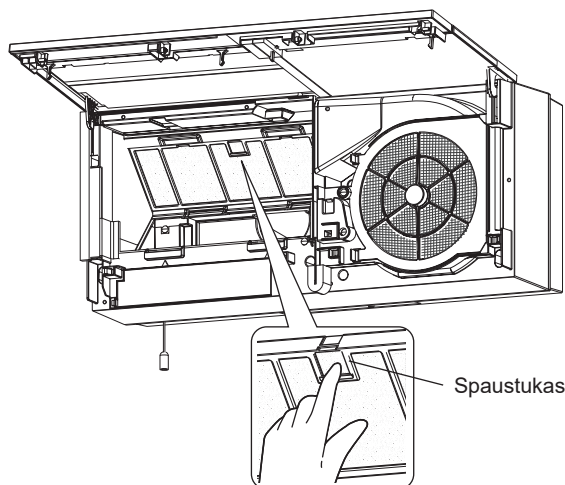


⚠️ Dėmesio

- Kai naudojate bloko rankenas, būtina A ir B laikykite abiem rankomis.
- Jei to nepadarysite, praradę pusiausvyrą galite sugadinti turą arba susižeisti.

7.1.4 Nuimkite lauko oro filtrą.

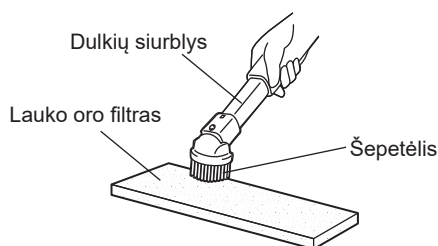
- 1) Spausdami filtro rėmo išsikišusią dalį link savęs atjunkite filtro rėmą nuo pagrindinio korpuso.
- 2) Išimkite lauko oro filtrą iš filtro rėmo.



7.1.5 Valymas

Lauko oro filtro valymas

Išsiurbkite dulkes dulkių siurbliu.



Kai filtras yra stipriai suteptas, nuspauskite ir išplaukite filtrą šaltu arba šiltu vandeniu (ne aukštesnės kaip 40 °C temperatūros), tada išdžiovinkite filtrą.

Pastaba

- Neplaukite filtro, kaip nurodyta toliau, nes jis gali deformuotis.
- Neplaukite filtro karštu vandeniu.
- Neplaukite filtro trindami ar šveisdami.
- Negręžkite ir nesukite filtro.



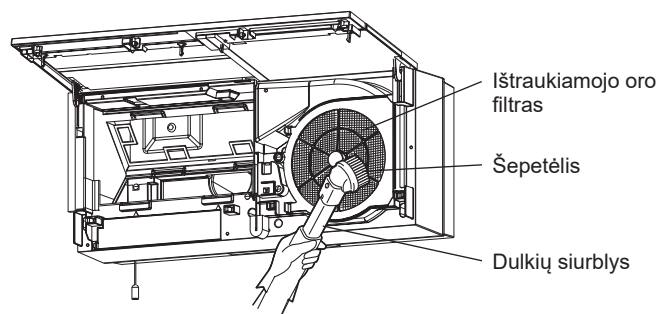
Keitimas:

Filtras yra eksploatacinė dalis.

Filtrą rekomenduojame pakeisti atsarginiu filtru (P-80F-E) po to, kai filtrą išplausite keturis kartus.

Ištraukiamojo oro filtro valymas

Dulkių siurbliu nusiurbkite dulkes.



Pastaba

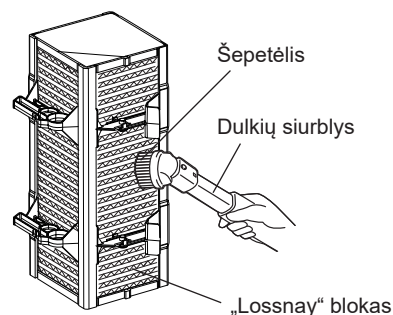
- Į ištraukiamojo oro filtro paviršių nespauskite laidų, atsuktuvų ar kietų dulkių siurblio antgalių. (Taip galite sugadinti filtrą.)

Ventiliatoriaus „Lossnay“ bloko valymas

Bent kartą per mėnesį valykite „Lossnay“ bloką.

Dulkių siurbliu nusiurbkite nuo paviršiaus dulkes.

- Paviršių atsargiai nusiurbkite dulkių siurblio antgaliu.



Pastaba

- Saugokite, kad ant ventiliatoriaus „Lossnay“ nepatektų vandens, chemikalų ir lakiųjų medžiagų tirpalo.
- Ventiliatoriaus „Lossnay“ bloko nelaikykite arti atviros liepsnos.
- Į paviršių nespauskite laidų, atsuktuvų ar kietų dulkių siurblio antgalių.

7.1.6 Surinkimas iš naujo ir patikrinimas po techninės priežiūros darbų

Filtrą ir ventiliatoriaus „Lossnay“ bloką įdėkite atvirkštine eilės tvarka negu išėmimo veiksmai.

Išsamesnės informacijos rasite čia pateiktame vaizdo įrašė.

<https://www.youtube.com/@mitsubishielectricnakatsug585>

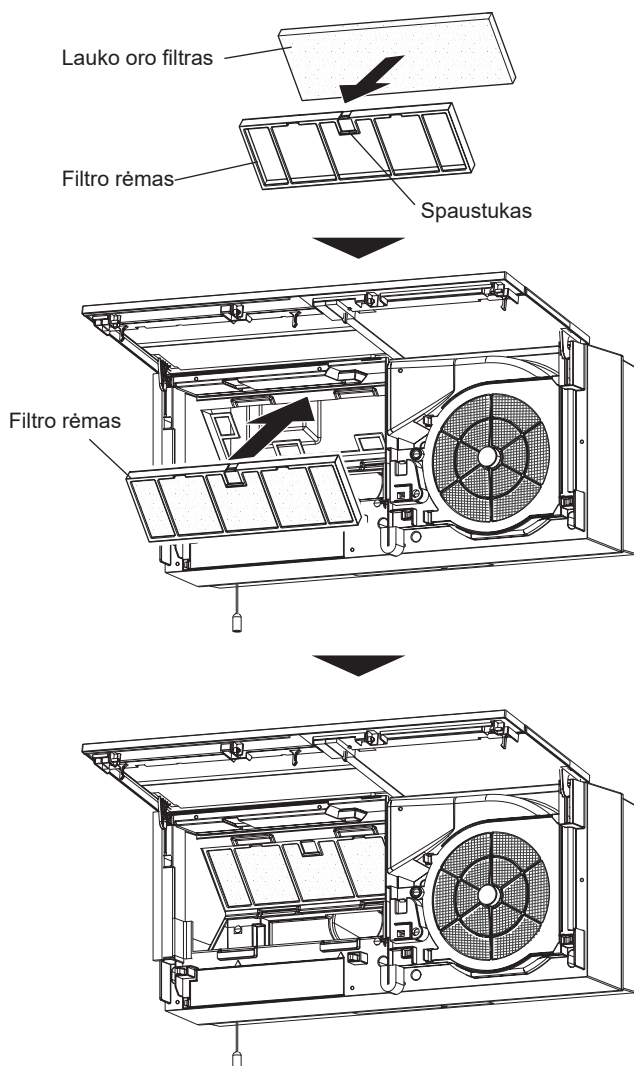


⚠ Dėmesio

- Atlikę techninės priežiūros darbus, vėl tvirtai pritaisykite dalis.
- Nukritęs prietaisas gali sužaloti.

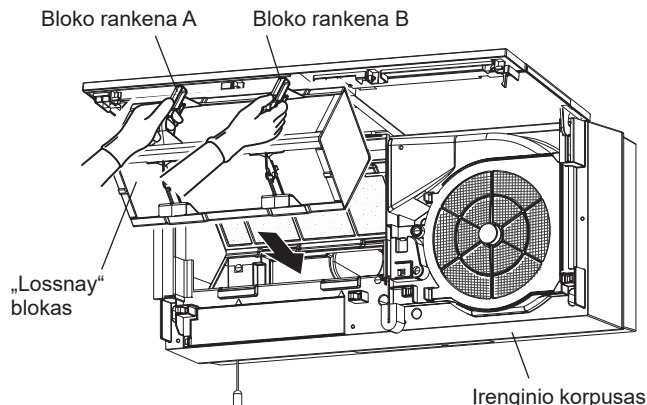
1) Sumontuokite lauko oro filtrą. (Žr. sk. 4. Dalių pavadinimai.)

Lauko oro filtrą įstatykite į filtro rėmą ir įdėkite į prietaiso korpusą. (Nesupainiokite viršutinės dalies su apatine.)

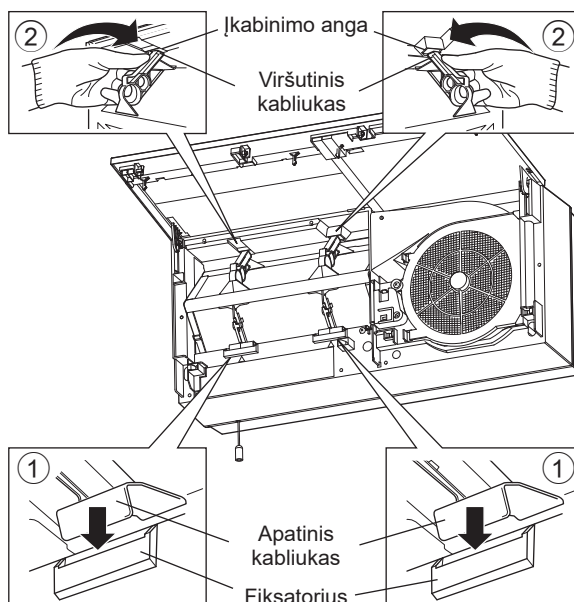


2) Įdėkite ventiliatoriaus „Lossnay“ bloką.

- (1) Abiem rankomis laikykite „Lossnay“ bloko A ir B rankenas ir įstumkite „Lossnay“ bloką į įrenginio korpusą.



- (2) Užkabinkite bloko rankenų A ir B apatinį kabliuką ant fiksiatoriaus (①), tada viršutinius kabliukus užkabinkite fiksiatoriaus skylėse (②), kaip parodyta toliau pateiktame paveikslėlyje.

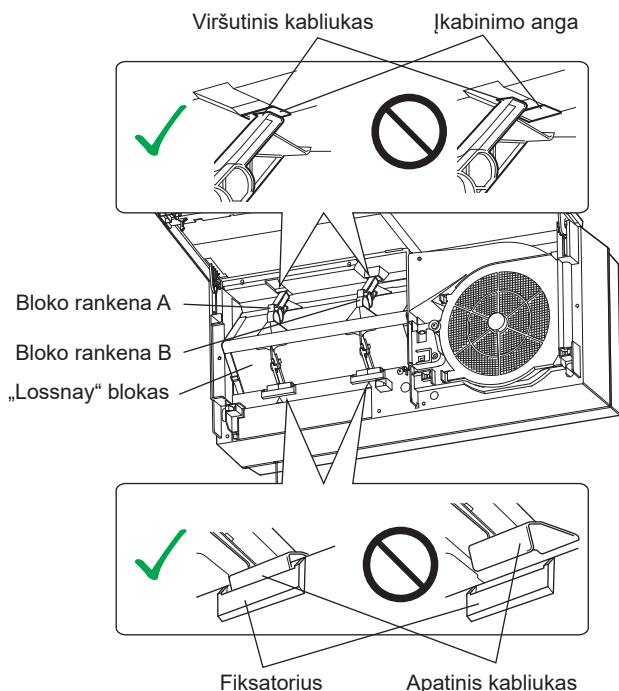


⚠ Dėmesio

- Laikykite bloko rankeną abiem rankomis.
- Jei to nepadarysite, praradę pusiausvyrą galite sugadinti turtą arba susižeisti.

Pastaba

- Sumontavę patikrinkite, ar apatiniai kabliukai yra fiksiatoriuje.
- Jei ne, veikimas gali suprastėti.

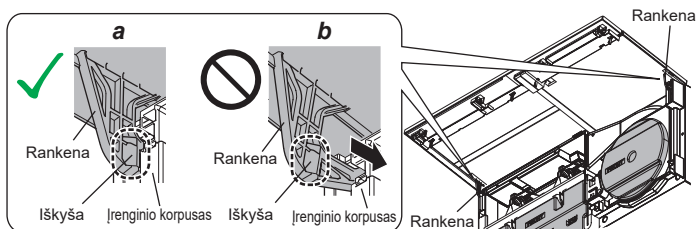


- 3) Patikrinkite, ar uždarytos grotelės, ir uždarykite skydą. (Jei grotelės atidarytos, skydas gali būti sugadintas.)

Uždarykite skydą, kad jis spragtelėtų.

Pastaba

- Uždarydami skydą patikrinkite, ar rankenos iškyša yra a paveikslėlyje parodytoje padėtyje. Jei rankenos iškyša kyšo iš įrenginio korpuso, kaip parodyta b paveikslėlyje, stumkite skydą rodyklės nurodyta kryptimi, kol išgirsite spragtelėjimą. (Uždarydami skydą, kai rankenos iškyša kyšo iš įrenginio korpuso, galite sugadinti skydą.)



- 4) Įjunkite grandinės pertraukiklį arba modelyje VL-80U5-E prijunkite maitinimo kištuką prie sieninio elektros lizdo.

- 5) Įjunkite maitinimą.

- 6) Surinkę ventilatorių, patikrinkite toliau išvardytus punktus.

- Ar filtrai ir skydas saugiai pritvirtinti?
- Ar iš prietaiso nesklinda jokie keisti garsai?
- Ar prietaisas pučia orą? (Būtinai prietaisą tikrinkite jam veikiant. Prieš pradėdami darbą patikrinkite, ar nėra uždėto nė vieno oro srauto dangtelio.)

Skydo ir prietaiso korpuso valymas

Jei skydas arba prietaiso korpusas nešvarus, nuvalykite gerai išgręžta šluoste, sudrėkinta neutraliu plovikliu ir drungnu vandeniu (40 °C ar mažiau) ir po to ploviklį nuvalykite švaria šluoste.

Pastaba

- Jei atlikdami techninės priežiūros darbus naudosite toliau išvardytus tirpiklius, ventilatoriaus „Lossnay“ komponentai gali deformuotis, susilpnėti ar pakeisti spalvą.
- Dažų skiediklį, alkoholį, benzeną, benzolą, žibalą, purškiamus aerozolius, šarminius valiklius, cheminių medžiagų šluostes arba abrazyvinių medžiagų ploviklius, pvz., valiklius
- Nuvalykite nuo kištuko dulkes. (tik VL-80U5-E)

8. Gedimų šalinimas

Jei susidūrėte su viena iš toliau išvardytų problemų, patikrinkite prietaisą. Jei jums iškilusios problemos sąrašė nerandate arba problemos išspręsti nepavyksta, elektros skydinėje išjunkite elektros srovės pertraukiklį, o modelyje VL-80U₅-E – atjunkite nuo elektros lizdo kištuką, ir susisieki su pardavėju.

Modelis	Problema	Priežastis	Patikrinkite	Puslapis
VL-80U ₅ -E VL-80EU ₅ -E	Prietaisas neveikia.	Į prietaisą netiekama elektros energija.	Patikrinkite tinklo kištuką. (tik VL-80U ₅ -E) Patikrinkite, ar neišsijungęs elektros srovės išjungiklis. Patikrinkite, ar nedingusi elektra.	6
	Prietaisas veikia garsiau. Prietaisas veikia triukšmingai.	Atsilaisvino skydas arba lauko oro filtras.	Pritvirtinkite skydą arba filtrą.	10, 11
		Užsikimšo lauko oro filtras arba ištraukiamojo oro filtras.	Išvalykite filtrą.	9
	Iš prietaiso pučiama mažiau, nei įprasta, oro.	Užsikimšo lauko oro filtras arba ištraukiamojo oro filtras.	Išvalykite filtrą.	9
	Atrodo, kad pučiamas šaltas oras.	Atvėso lauko oro temperatūra.	Atsižvelgę į situaciją, prietaisą laikinai išjunkite ir uždėkite oro srauto dangtelius.	4, 7
	Iš prietaiso nepučiamas oras. Iš prietaiso nepučiama labai nedaug oro.	Ventiliatorius „Lossnay“ yra šilumą mainantis prietaisas, todėl iš jo pučiamas mažesnis oro srautas nei iš kitų įprastų ventiliatorių. Tai yra normalu.		—
		Ar oro srauto dangteliai uždėti?	Nuimkite abu oro srauto dangtelius.	7
	Prietaisas garsiai veikia.	Ar oro srauto dangteliai uždėti?	Nuimkite abu oro srauto dangtelius.	7
Skydas neužsidaro.	Netinkamai pritvirtintas skydas arba lauko oro filtras. (Komponentas pritvirtintas netinkamoje vietoje arba įdėtas priešinga puse.)	Tinkamai pritvirtinkite komponentą.	10, 11	
VL-80EU ₅ -E	Operacija neatitinka sieninio jungiklio veikimo.	Neteisingai sujungti laidai.	Susisieki su pardavėju.	—

9. Techniniai duomenys

Modelis	Elektros energijos tiekimo įtampa (V)	Dažnis (Hz)	Išėma	Elektros energijos suvartojimas (W)	Oro tūris (m ³ /hr)	Temperatūros keitimo efektyvumas (%)	Triukšmas (dB)	Svoris (kg)
VL-80U ₅ -E VL-80EU ₅ -E	220	50	HI (didelis)	27	78	63	36,5	8,8
			LO (mažas)	14	45	70	24	
	230	50	HI (didelis)	28	80	62	37	
			LO (mažas)	15,5	49	70	26	
	240	50	HI (didelis)	30	81	62	38	
			LO (mažas)	17	54	67	28	
	220	60	HI (didelis)	34	83	62	38	
			LO (mažas)	17,5	46	70	25	

* Priklausomai nuo kambario struktūros, triukšmo reikšmės gali būti didesnės, nei nurodyta.

10. Po pardavimo teikiamos techninės priežiūros paslaugos

Pasiklauskite pardavėjo apie po pardavimo šiam „Lossnay“ gaminiui teikiamas techninės priežiūros paslaugas.

Jei girdisi keisti garsai, nepučiamas oras ar atsirado kokių nors kitų triukčių, išjunkite elektros energijos tiekimą ir susisiekite su pardavėju. Kreipkitės į pardavėją dėl patikrinimo ar taisymo darbų kainos.

■ Funkcinių atsarginių dalių saugojimo laikotarpis

Funkcines atsargines dalis saugosime 6 metus po gaminio gamybos nutraukimo.
Funkcinė atsarginė dalis – tai dalis, būtina gaminio funkcijai palaikyti.

■ Rekomenduojama patikra ir techninė priežiūra

Po kelių naudojimo metų gali atsirasti šios problemos. Rekomenduojame, kad patikrą ir techninės priežiūros darbus atliktų specialistas.

- Dulkių patekimas dėl filtrų nusidėvėjimo
- Neįprastas triukšmas arba vibracija dėl pasibaigusio variklio eksploatavimo laiko
- Oro nuotėkis dėl pasibaigusio šilumokaičio eksploatavimo laiko
- Dėl plastiko nusidėvėjimo sulūžę grotelių arba skydo liežuvėliai
- Oro srauto dangtelio pažeidimas dėl nusidėvėjimo

Toliau išvardyti eksploataciniai reikmenys

- Lauko oro filtras
- Ištraukiamojo oro filtras
- Variklis
- Šilumokaitis
- Skydas ir grotelės
- Oro srauto dangtelis (SA)
- Oro srauto dangtelis (RA)

■ Remonto išlaidas sudaro techninis mokestis, dalių kaina (ir komandiruotės išlaidos) ir kt.

Gamintojas: **MITSUBISHI ELECTRIC CORPORATION**

TOKYO BLDG. 2-7-3, MARUNOUCHI, CHIYODA-KU, TOKYO, 100-8310 JAPONIJA

Aug. 2024

Information on Disposal



Note: This symbol mark is for EU countries only.

This symbol mark is according to the directive 2012/19/EU Article 14 Information for users and Annex IX, and/or to the directive 2006/66/EC Article 20 Information for end-users and Annex II.

English

Your MITSUBISHI ELECTRIC product is designed and manufactured with high quality materials and components which can be recycled and/or reused.

This symbol means that electrical and electronic equipment, batteries and accumulators, at their end-of-life, should be disposed of separately from your household waste.

If a chemical symbol is printed beneath the symbol shown above, this chemical symbol means that the battery or accumulator contains a heavy metal at a certain concentration. This will be indicated as follows:

Hg: mercury (0,0005%), Cd: cadmium (0,002%),

Pb: lead (0,004%)

In the European Union there are separate collection systems for used electrical and electronic products, batteries and accumulators.

Please, dispose of this equipment, batteries and accumulators correctly at your local community waste collection/recycling centre.

Please, help us to conserve the environment we live in!

Deutsch

Ihr MITSUBISHI ELECTRIC-Produkt wurde unter Einsatz von qualitativ hochwertigen Materialien und Komponenten konstruiert und gefertigt, die für Recycling und/oder Wiederverwendung geeignet sind.

Dieses Symbol bedeutet, dass elektrische und elektronische Geräte sowie Batterien und Akkus am Ende ihrer Nutzungsdauer von Hausmüll getrennt zu entsorgen sind.

Wenn ein chemisches Symbol unterhalb des oben abgebildeten Symbols erscheint, bedeutet dies, dass die Batterie bzw. der Akku ein Schwermetall in einer bestimmten Konzentration enthält. Dies wird wie folgt angegeben:

Hg: Quecksilber (0,0005%), Cd: Cadmium (0,002%),

Pb: Blei (0,004%)

In der Europäischen Union gibt es unterschiedliche Sammelsysteme für gebrauchte Elektrik- und Elektronikgeräte einerseits sowie Batterien und Akkus andererseits.

Bitte entsorgen Sie dieses Gerät, Batterien und Akkus vorschriftsmäßig bei Ihrer kommunalen Sammelstelle oder im örtlichen Recycling-Zentrum.

Bitte helfen Sie uns, die Umwelt zu erhalten, in der wir leben!

Italiano

Questo prodotto MITSUBISHI ELECTRIC è stato progettato e fabbricato con materiali e componenti di alta qualità, che possono essere riciclati e/o riutilizzati.

Questo simbolo significa che i prodotti elettrici ed elettronici, le batterie e gli accumulatori, devono essere smaltiti separatamente dai rifiuti casalinghi alla fine della loro vita di servizio.

Se sotto il simbolo mostrato sopra è stampato un simbolo chimico, il simbolo chimico significa che la batteria o l'accumulatore contiene un metallo pesante con una certa concentrazione. Ciò viene indicato come segue:

Hg: mercurio (0,0005%), Cd: cadmio (0,002%),

Pb: piombo (0,004%)

Nell'Unione Europea ci sono sistemi di raccolta differenziata per i prodotti elettrici ed elettronici, le batterie e gli accumulatori usati.

Per disfarsi di questo prodotto, delle batterie e degli accumulatori, portarli al centro locale di raccolta/riciclaggio dei rifiuti.

Aiutateci a conservare l'ambiente in cui viviamo!

Français

Votre produit Mitsubishi Electric est conçu et fabriqué avec des matériels et des composants de qualité supérieure qui peuvent être recyclés et/ou réutilisés.

Ce symbole signifie que les équipements électriques et électroniques, les batteries et les accumulateurs, à la fin de leur durée de service, doivent être éliminés séparément des ordures ménagères.

Si un symbole chimique est imprimé sous le symbole illustré ci-dessus, il signifie que la batterie ou l'accumulateur contient une certaine concentration de métal lourd. Elle sera indiquée comme suit :

Hg : mercure (0,0005%), Cd : cadmium (0,002%),

Pb : plomb (0,004%)

Dans l'Union Européenne, il existe des systèmes sélectifs de collecte pour les produits électriques et électroniques, les batteries et les accumulateurs usagés.

Nous vous prions donc de confier cet équipement, ces batteries et ces accumulateurs à votre centre local de collecte/recyclage.

Aidez-nous à conserver l'environnement dans lequel nous vivons !

Les machines ou appareils électriques et électroniques contiennent souvent des matières qui, si elles sont traitées ou éliminées de manière inappropriée, peuvent s'avérer potentiellement dangereuses pour la santé humaine et pour l'environnement.

Cependant, ces matières sont nécessaires au bon fonctionnement de votre appareil ou de votre machine.

Pour cette raison, il vous est demandé de ne pas vous débarrasser de votre appareil ou machine usagé avec vos ordures ménagères.

Español

Su producto MITSUBISHI ELECTRIC está diseñado y fabricado con materiales y componentes de alta calidad que pueden ser reciclados y/o reutilizados.

Este símbolo significa que el aparato eléctrico y electrónico, las pilas, baterías y los acumuladores, al final de su ciclo de vida, se deben tirar separadamente del resto de sus residuos domésticos.

Si hay un símbolo químico impreso debajo del símbolo mostrado arriba, este símbolo químico significa que la pila, batería o el acumulador contienen un metal pesado con cierta concentración. Esto se indicará de la forma siguiente:

Hg: mercurio (0,0005%), Cd: cadmio (0,002%),

Pb: plomo (0,004%)

En la Unión Europea existen sistemas de recogida específicos para productos eléctricos y electrónicos, pilas, baterías y acumuladores usados.

Por favor, deposite los aparatos mencionados, las pilas, baterías y acumuladores en el centro de recogida/reciclado de residuos de su lugar de residencia local cuando quiera tirarlos.

¡Ayúdenos a conservar el medio ambiente!

Português

O seu produto MITSUBISHI ELECTRIC foi concebido e produzido com materiais e componentes de alta qualidade que podem ser reciclados e/ou reutilizados.

Este símbolo significa que o equipamento eléctrico e electrónico, as baterias e os acumuladores, no final da sua vida útil, devem ser deitados fora separadamente do lixo doméstico.

Se houver um símbolo químico impresso por baixo do símbolo mostrado acima, o símbolo químico indica que a bateria ou acumulador contém metais pesados numa determinada concentração. Isto aparecerá indicado da maneira seguinte:

Hg: mercúrio (0,0005%), Cd: cádmio (0,002%),

Pb: chumbo (0,004%)

Na União Europeia existem sistemas de recolha separados para produtos eléctricos e electrónicos, baterias e acumuladores usados.

Por favor, entregue este equipamento, as baterias e os acumuladores correctamente, no seu ponto local de recolha/reciclagem.

Por favor, ajude-nos a conservar o ambiente em que vivemos!



Svenska

Denna produkt från MITSUBISHI ELECTRIC är designad och tillverkad av material och komponenter med hög kvalitet som kan återvinnas och/eller återanvändas.

Denna symbol betyder att förbrukade elektriska och elektroniska produkter, batterier och ackumulatörer skall sorteras och hanteras separat från hushållsavfall.

Om det finns en kemisk beteckning tryckt under ovanstående symbol betyder det att batteriet eller ackumulatören innehåller en tungmetall med en viss koncentration. Detta anges på följande sätt:

Hg: kvicksilver (0,0005%), Cd: kadmium (0,002%),
Pb: bly (0,004%)

Inom den Europeiska Unionen finns det separata insamlingsystem för begagnade elektriska och elektroniska produkter, batterier och ackumulatörer.

Var vänlig lämna denna produkt, batterier och ackumulatörer hos din lokala mottagningsstation för avfall och återvinning.

Var snäll och hjälp oss att bevara miljön vi lever i!

Dansk

Dit produkt fra MITSUBISHI ELECTRIC er designet og fremstillet med kvalitetsmaterialer og komponenter, der kan genindvindes og/eller genbruges.

Dette symbol viser, at elektrisk eller elektronisk udstyr, batterier og akkumulatører ikke må bortskaffes sammen med almindeligt husholdningsaffald efter endt levetid.

Hvis der er trykt et kemisk symbol under symbolet ovenfor, betyder det, at batteriet eller akkumulatøren indeholder en bestemt koncentration af et tungmetal. Dette angives som følger:

Hg: kviksølv (0,0005 %), Cd: cadmium (0,002 %),
Pb: bly (0,004 %)

I EU er der særlige indsamlingsordninger for brugte elektriske og elektroniske produkter, batterier og akkumulatører.

Bortskaf udstyret, batterier og akkumulatører korrekt på en lokal affalds-/genbrugsplads.

Hjælp os med at bevare det miljø, vi lever i!

Norsk

For norske brukere:

Dette produktet fra MITSUBISHI ELECTRIC er konstruert og produsert med materialer og komponenter av høy kvalitet, som kan resirkuleres og/eller brukes om igjen.

Dette symbolet betyr at elektrisk og elektronisk utstyr, batterier og akkumulatører, ikke bør kasseres sammen med husholdningsavfallet når de har nådd slutten av sin levetid.

Hvis det er trykt et kjemisk symbol under det symbolet som er vist over, betyr det kjemiske symbolet at batteriet eller akkumulatøren inneholder et tungmetall i en viss konsentrasjon. Dette vil vises som følger:

Hg: kvikksølv (0,0005 %), Cd: kadmium (0,002 %),
Pb: bly (0,004 %)

I Norge finnes det egne innsamlingsystemer for brukte elektriske og elektroniske produkter, batterier og akkumulatører. Kasser dette utstyret, batteriene og akkumulatørene ved den lokale gjenbruks- eller resirkuleringsstasjonen.

Hjelp oss å bevare det miljøet vi lever i!

Suomi

Tämä MITSUBISHI ELECTRIC -tuote on suunniteltu ja valmistettu korkealuokkaisista materiaaleista ja/tai osista, jotka voidaan kierrättää ja käyttää uudelleen.

Tämä symboli tarkoittaa, että sähkö- ja elektroniikkalaitteet, paristot ja akut täytyy niiden käyttöänsä jälkeen hävittää erillään talousjätteistä.

Jos yllä olevan symbolin alapuolelle on painettu kemiallinen symboli, se tarkoittaa, että paristolla tai akulla on tietty raskasmetallipitoisuus. Se ilmoitetaan seuraavasti:

Hg: elohopea (0,0005 %), Cd: kadmium (0,002 %),
Pb: lyijy (0,004 %)

Käytetyillä sähkö- ja elektroniikkalaitteilla, paristoilla ja akuilla on Euroopan Yhteisössä omat keräysjärjestelmänsä.

Toimita tämä laite, paristot ja akut paikalliseen jätehuolto-/kierrätyskeskukseen.

Auta meitä suojelemaan ympäristöä, jossa elämme!

Nederlands

Mitsubishi Electric producten zijn ontwikkeld en gefabriceerd uit eerste kwaliteit materialen. De onderdelen kunnen worden gerecycled en/of worden hergebruikt.

Het symbool betekent dat de elektrische en elektronische onderdelen, batterijen en accu's op het einde van de gebruiksduur gescheiden van het huishoudelijk afval moeten worden ingezameld. Wanneer er onder het bovenstaande symbool een chemisch symbool staat gedrukt, betekent dit dat de batterij of accu zware metalen in een bepaalde concentratie bevat. Dit wordt als volgt aangeduid:

Hg: kwik (0,0005%), Cd: cadmium (0,002%),
Pb: lood (0,004%)

In de Europese Unie worden elektrische en elektronische producten, batterijen en accu's afzonderlijk ingezameld.

Breng deze apparatuur, batterijen en accu's dan naar het gemeentelijke afvalinzamelingspunt.

Help ons mee het milieu te beschermen!

Ελληνικά

Το προϊόν MITSUBISHI ELECTRIC που διαθέτετε είναι σχεδιασμένο και κατασκευασμένο από υλικά και εξαρτήματα υψηλής ποιότητας, τα οποία μπορούν να ανακυκλωθούν ή/και να χρησιμοποιηθούν ξανά.

Το σύμβολο αυτό σημαίνει ότι ο ηλεκτρικός και ηλεκτρονικός εξοπλισμός, οι μπαταρίες και οι συσσωρευτές, στο τέλος της διάρκειας ζωής τους, θα πρέπει να απορριφτούν ξεχωριστά από τα υπόλοιπα οικιακά απορρίμμά σας.

Αν έχει εκτυπωθεί ένα χημικό σύμβολο κάτω από το σύμβολο που απεικονίζεται ανωτέρω, αυτό το χημικό σύμβολο σημαίνει ότι η μπαταρία ή ο συσσωρευτής περιέχει ένα βαρύ μέταλλο σε ορισμένη συγκέντρωση. Αυτό θα υποδεικνύεται ως ακολούθως:

Hg: υδράργυρος (0,0005%), Cd: κάδμιο (0,002%),
Pb: μόλυβδος (0,004%)

Στην Ευρωπαϊκή Ένωση υπάρχουν ξεχωριστά συστήματα συλλογής για τα χρησιμοποιημένα ηλεκτρικά και ηλεκτρονικά προϊόντα, τις μπαταρίες και τους συσσωρευτές.

Παρακαλούμε διαθέστε αυτόν τον εξοπλισμό, τις μπαταρίες και τους συσσωρευτές στο τοπικό σας κοινοτικό κέντρο συλλογής/ανακύκλωσης απορριμμάτων.

Βοηθήστε μας να προστατεύσουμε το περιβάλλον στο οποίο ζούμε!



Polski

Niniejszy wyrób MITSUBISHI ELECTRIC został zaprojektowany i wykonany z wysokiej jakości materiałów i części, które można poddać recyklingowi i/lub ponownie wykorzystać.

Symbol ten oznacza, że po zakończeniu okresu eksploatacji urządzeń elektrycznych i elektronicznych, baterii oraz akumulatorów nie należy ich utylizować razem z odpadami gospodarczymi.

Symbol chemiczny poniżej przedstawionego powyżej znaku sygnalizuje obecność w baterii bądź akumulatorze pewnego stężenia metali ciężkich. Informacja o tym podawana jest w następujący sposób:

Hg: rtęć (0,0005%), Cd: kadm (0,002%),

Pb: ołów (0,004%)

W krajach Unii Europejskiej działają odrębne systemy odbioru zużytych urządzeń elektrycznych i elektronicznych, baterii oraz akumulatorów.

Wspomniany sprzęt, baterie i akumulatory należy przekazać do utylizacji w miejscowym punkcie odbioru/recyklingu odpadów komunalnych.

Pomóż nam chronić środowisko, w którym żyjemy!

Český

Tento produkt společnosti MITSUBISHI ELECTRIC byl zkonstruován a vyroben z vysoce kvalitních materiálů a komponentů, které mohou být recyklovány nebo opakovaně použity.

Tento symbol znamená, že elektrické a elektronické zařízení, baterie a akumulátory musí být po skončení životnosti likvidovány odděleně od běžného komunálního odpadu.

Pokud je pod výše zobrazeným symbolem vtištěna chemická značka, znamená to, že baterie nebo akumulátor obsahuje v určité koncentraci těžký kov. Indikace bude provedena následujícím způsobem:

Hg: rtuť (0,0005 %), Cd: kadmium (0,002 %),

Pb: olovo (0,004 %)

V Evropské unii existují dva samostatné systémy sběru použitých elektrických a elektronických výrobků, baterií a akumulátorů.

Toto zařízení, baterie a akumulátory zlikvidujte prostřednictvím vašeho místního střediska sběru/recyklace odpadů.

Pomozte nám prosím zachovat životní prostředí, ve kterém žijeme!

Slovenský

Váš výrobok MITSUBISHI ELECTRIC je navrhnutý a vyrobený s použitím vysokokvalitných materiálov a komponentov, ktoré je možné recyklovať a/alebo opätovne použiť.

Tento symbol znamená, že elektrické a elektronické zariadenia, batérie a akumulátory je potrebné po ukončení ich životnosti zlikvidovať oddelene od komunálneho odpadu.

Ak je pod symbolom znázorneným vyššie vytlačený chemický symbol, tento chemický symbol znamená, že batéria alebo akumulátor obsahuje určitú koncentráciu ťažkého kovu. Koncentrácia sa uvádza nasledujúcim spôsobom:

Hg: ortuť (0,0005 %), Cd: kadmium (0,002 %),

Pb: olovo (0,004 %)

V Európskej únii existujú zvláštne systémy na zber použitých elektrických a elektronických výrobkov, batérií a akumulátorov.

Takéto zariadenia, batérie a akumulátory zlikvidujte správne v miestnom komunálnom centre zberu a recyklácie odpadu.

Pomôžte nám, prosím, zachovať prostredie, v ktorom žijeme!

Slovenščina

Izdelek MITSUBISHI ELECTRIC je načrtovan in izdelan iz materialov visoke kakovosti ter komponent, ki jih je mogoče reciklirati in/ali znova uporabiti.

Znak opozarja na to, da je treba električno in elektronsko opremo, baterije in akumulatorje, ki se jim je iztekla življenjska doba, ločiti od drugih gospodinjskih odpadkov, kadar jih želite zavreči.

Če je kemijski znak natisnjen pod zgoraj prikazanim znakom, kemijski znak pomeni, da je v bateriji ali akumulatorju določena koncentracija težke kovine. To je označeno tako:

Hg: živo srebro (0,0005 %), Cd: kadmij (0,002 %),

Pb: svinec (0,004 %)

Evropska unija je pripravila posebne skupne sisteme zbiranja uporabljenih električnih in elektronskih izdelkov, baterij in akumulatorjev.

Poskrbite za pravilno odlaganje takšne opreme, baterij in akumulatorjev v centru za zbiranje/recikliranje odpadkov lokalne skupnosti.

Pomagajte nam ohraniti naše okolje.

български

Продуктът на MITSUBISHI ELECTRIC е създаден и произведен с висококачествени материали и компоненти, които могат да бъдат рециклирани и/или повторно използвани.

Този символ означава, че електрическото или електронно оборудване, батерии или акумулатори в края на експлоатацията си живот трябва да бъдат изхвърляни отделно от останалите домакински отпадъци.

Ако под показания по-горе символ бъде отпечатан символ за химикал, означава че батерията или акумулатора съдържа тежък метал в определена концентрация. Това се указва както следва:

Hg: живак (0,0005%), Cd: кадмий (0,002%),

Pb: олово (0,004%)

В Европейския съюз има отделни системи за събиране на използвани електрически и електронни продукти, батерии и акумулатори.

Моля, изхвърляйте това оборудване, батерии и акумулатори, правилно в центъра за събиране/рециклиране на вашата община.

Помогнете да запазим средата, в която живеем!

Română

Produsul dvs. MITSUBISHI ELECTRIC este conceput și fabricat din materiale și componente de înaltă calitate, care pot fi reciclate și / sau reutilizate.

Acest simbol arată că, la sfârșitul duratei de viață, echipamentele electrice și electronice, bateriile și acumulatorii trebuie aruncate separat de deșeurile menajere obișnuite.

Dacă sub simbolul de mai sus este imprimat un simbol chimic, acesta arată că bateria sau acumulatorul conține metale grele într-o anumită concentrație. Prezența metalelor grele va fi indicată după cum urmează:

Hg: mercur (0,0005%), Cd: cadmiu (0,002%),

Pb: plumb (0,004%)

În Uniunea Europeană există sisteme de colectare separată a produselor electrice și electronice uzate, a bateriilor epuizate și a acumulatorilor uzați.

Vă rugăm să aruncați acest echipament, bateriile și acumulatorii în maniera corectă, prin intermediul centrului local de colectare / reciclare a deșeurilor.

Contribuiți la protejarea mediului în care trăim!



Magyar

MITSUBISHI ELECTRIC termékének tervezéséhez és gyártásához kiváló minőségű anyagok és alkatrészek kerültek felhasználásra. Ezek az anyagok újrahasznosíthatók és/vagy újrafelhasználhatók.

A szimbólum arra figyelmeztet, hogy az elektromos és elektronikus berendezéseket, elemeket és akkumulátorokat élettartamuk végén a háztartási hulladéktól különválasztva kell ártalmatlanítani.

Amennyiben a fenti szimbólum után vegyjel áll, az elem vagy az akkumulátor bizonyos koncentrációban nehézfémeket tartalmaz. A jelölések jelentése a következő:

Hg: higany (0,0005%), Cd: kadmium (0,002%),
Pb: ólom (0,004%)

Az Európai Unióban külön gyűjtőrendszerek működnek a használt elektromos és elektronikai cikkek, elemek és akkumulátorok ártalmatlanítására.

Kérjük, hogy a berendezést, az elemeket és az akkumulátorokat megfelelő módon a helyi hulladékgyűjtő/feldolgozó központban ártalmatlanítsa.

Kérjük, segítsen környezetünk megóvásában!

Русский

Ваш продукт MITSUBISHI ELECTRIC спроектирован и создан с использованием высококачественных материалов и компонентов, которые могут быть переработаны и/или использованы повторно.

Данный символ означает, что электрическое и электронное оборудование, батареи и аккумуляторы в конце срока службы должны утилизироваться отдельно от бытовых отходов.

Если под указанным выше символом напечатан химический символ, это означает, что батарея или аккумулятор содержит тяжелые металлы в определенной концентрации. Обозначения:

Hg: ртуть (0,0005%), Cd: кадмий (0,002%),
Pb: свинец (0,004%)

В Европейском Союзе предусмотрены отдельные системы сбора для отработавшего электрического и электронного оборудования, батарей и аккумуляторов.

Утилизируйте данное оборудование, батареи и аккумуляторы должным образом в местном центре сбора/переработки отходов.

Помогите нам защитить нашу окружающую среду!

Türkçe

MITSUBISHI ELECTRIC ürününüz, geri dönüştürülebilir ve/veya yeniden kullanılabilir yüksek kaliteli malzeme ve parçalarla tasarlanmıştır ve üretilmiştir.

Bu sembol, elektrikli ve elektronik cihazlar ile pil ve akülerin kullanım ömürlerinin sonunda evsel atıklarınızdan ayrı olarak atılması gerektiği anlamına gelir.

Yukarıda gösterilen sembolün altında bir kimyasal sembol varsa, bu kimyasal sembol pilin ya da akünün belirli bir yoğunlukta ağır metal içerdiği anlamına gelir. Bu gösterim aşağıdaki gibi olacaktır:

Hg: cıva (%0,0005), Cd: kadmium (%0,002),
Pb: kurşun (%0,004)

Avrupa Birliği bünyesinde kullanılmış elektrikli ve elektronik ürünler, pil ve aküler için ayrı toplama sistemleri bulunmaktadır.

Lütfen bu cihazı, pilleri ve aküleri bulunduğunuz bölgedeki belediyenin atık toplama/geri dönüşüm merkezinde doğru bir şekilde imha edin.

Lütfen içinde yaşadığımız çevreyi korumamız konusunda bize yardımcı olun!

Hrvatski

Vaš MITSUBISHI ELECTRIC proizvod projektiran je i proizveden od visokokvalitetnih materijala i dijelova koje je moguće reciklirati i/ili oporabiti.

Ovaj simbol ukazuje kako je nakon radnog vijeka električnu i elektroničku opremu, baterije i akumulatorne potrebno odlagati odvojeno od kućnog otpada.

Ako je ispod gore navedenog simbola tiskan kemijski simbol, on ukazuje kako baterija ili akumulator sadrži određenu koncentraciju teških metala. To će biti prikazano na primjer:

Hg: živa (0,0005%), Cd: kadmij (0,002%),
Pb: olovo (0,004%)

U Europskoj Uniji postoje zasebni sustavi prikupljanja iskorištenih električnih i elektroničkih proizvoda, baterija i akumulatora.

Ovu opremu, baterije i akumulatorne pravilno odložite u odgovarajućem lokalnom centru za prikupljanje i recikliranje otpada.

Pomozite nam u čuvanju okoliša u kojem živimo!

Lietuvių

Jūsų MITSUBISHI ELECTRIC gaminys suprojektuotas ir pagamintas naudojant aukštos kokybės medžiagas ir komponentus, kuriuos galima perdirbti ir (arba) naudoti pakartotinai.

Šis simbolis rodo, kad baigta naudoti elektrinė ir elektroninė įranga, baterijos ir akumuliatoriai turi būti šalinami ne su namų ūkio atliekomis.

Jei cheminis simbolis išspausdintas po prieš tai parodytu simboliu, jis nurodo, kad baterijoje arba akumuliatoriuje yra tam tikra koncentracija sunkiojo metalo. Tai gali būti nurodyta taip:

Hg: gyvsidabris (0,0005 %), Cd: kadmis (0,002 %),
Pb: švinas (0,004 %)

Europos Sąjungoje naudoti elektros ir elektroniniai gaminiai, baterijos ir akumuliatoriai šalinami atskiruose surinkimo punktuose.

Šią įrangą, baterijas ir akumuliatorius šalinkite tinkamai vietinės bendruomenės atliekų surinkimo / perdirbimo centre.

Padėkite mums saugoti aplinką, kurioje gyvename!

Latviski

Šis „MITSUBISHI ELECTRIC” iekārtas ražošanā izmantoti kvalitatīvi materiāli un detaļas, ko var pārstrādāt un/vai izmantot atkārtoti.

Šis simbols nozīmē, ka no elektriskajiem un elektroniskajiem komponentiem, baterijām un akumulatoriem to darbību beigās nedrīkst atbrīvoties kā no parastiem māsaimniecības atkritumiem.

Ja zem iepriekš redzamā simbola ir norādīts ķīmiskā elementa simbols, tas nozīmē, ka baterijā vai akumulatorā noteiktā koncentrācijā ir smagais metāls. Koncentrācija tiek norādīta šādi:

Hg: dzīvsudrabs (0,0005%), Cd: kadmījs (0,002%),
Pb: svins (0,004%)

Eiropas Savienībā ir atsevišķas atkritumu savākšanas sistēmas elektriskajiem un elektriskajiem izstrādājumiem un izlietotām baterijām un akumulatoriem.

Atbrīvojieties no šīs iekārtas, baterijas un akumulatora pareizi, nododot tos vietējā atkritumu savākšanas/pārstrādes centrā.

Palīdziet saudzēt apkārtni, kurā mēs visi dzīvojam!



Eesti

Ettevõtte MITSUBISHI ELECTRIC seade on kavandatud ja valmistatud kvaliteetsetest materjalidest ning osadest, mida on võimalik ringlusse võtta ja/või taaskasutada.

See sümbol tähendab, et elektri- ja elektroonikaseadmed, patareid ja akud tuleb kõrvaldada pärast kasutusaja lõppu olmejäätmetest eraldi.

Kui ülaltoodud sümboli all on trükitud keemiline sümbol, siis see tähendab, et patarei või aku sisaldab teatud kontsentratsioonis raskemetalli. See märgitakse järgmiselt:

Hg: elavhõbe (0,0005%), Cd: kaadmium (0,002%),

Pb: plii (0,004%)

Euroopa Liidus kasutatakse kasutatud elektri- ja elektroonikaseadmete, patareide ning akude eraldi kogumise süsteeme.

Kõrvaldage see seade, patareid ja akud õigesti, viies need kohaliku jäätmekogumis- või ringlussevõtukeskusesse.

Aidake meil hoida keskkonda, kus me elame!

Українська мова

Ваш продукт MITSUBISHI ELECTRIC розроблено та виготовлено з високоякісних матеріалів та компонентів, які можна переробити та/або повторно використати.

Цей символ означає, що електричне й електронне обладнання, батареї та акумулятори після закінчення строку служби потрібно утилізувати окремо від побутових відходів.

Якщо хімічний символ надруковано під символом, показаним вище, цей хімічний символ означає, що батарея або акумулятор містить важкий метал у певній концентрації. Це буде позначено таким чином:

Hg: ртуть (0,0005%), Cd: кадмій (0,002%),

Pb: свинець (0,004%)

У Євросоюзі існують окремі системи збирання для використаних електричних та електронних виробів, батарей й акумуляторів.

Правильно утилізуйте це обладнання, батареї та акумулятори у своєму місцевому центрі збирання/переробки відходів.

Будь ласка, допоможіть нам зберегти природне довкілля, у якому живемо!