



## „RAC Solo“ – kompaktiškas oro kondicionierius be lauko bloko

**1. Plonas ir kompaktiškas pilnai metalinis korpusas.**

Tik 16,5 cm storio (vidaus blokas).

**2. Nėra lauko bloko.** Tik dvi 162 mm\* skylės sienoje.

**3. Galimi šildymo ir vėsinimo arba tik vėsinimo režimai**

**4. Nuolatinės srovės inverterio technologija**

**5. Lengvas ir lankstus montavimas.**

Atskiras įrenginys, nereikia šaltnešio jungčių.

**6. Savaime užsidarančios grotelės.**

Atidaromos tik įrenginiui veikiant.



\* Didžiausios galios įrenginio atveju – 202 mm

R290

R32

-15°C

Sklandi integracija tiek patalpose, tiek lauke

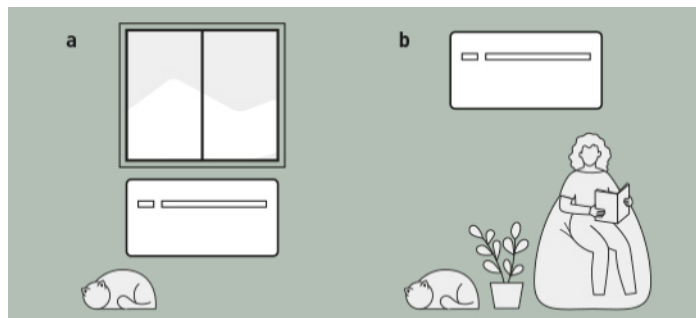


Nėra lauko bloko. Tik dvi 162 mm skylės\*

„RAC Solo“ asortimentas pasižymi dideliu montavimo lankstumu, nes tai yra atskiras įrenginys, kurį montuojant nereikia prijungti šaldymo skysčio vamzdžių.

Šoninis montavimo rinkinys, kurį reikia įleisti į sieną, leidžia oro srautą nukreipti į šonus, tad galima laisvai pasirinkti patogiausią montavimo vietą (žr. A1/A2 paveikslėlius).

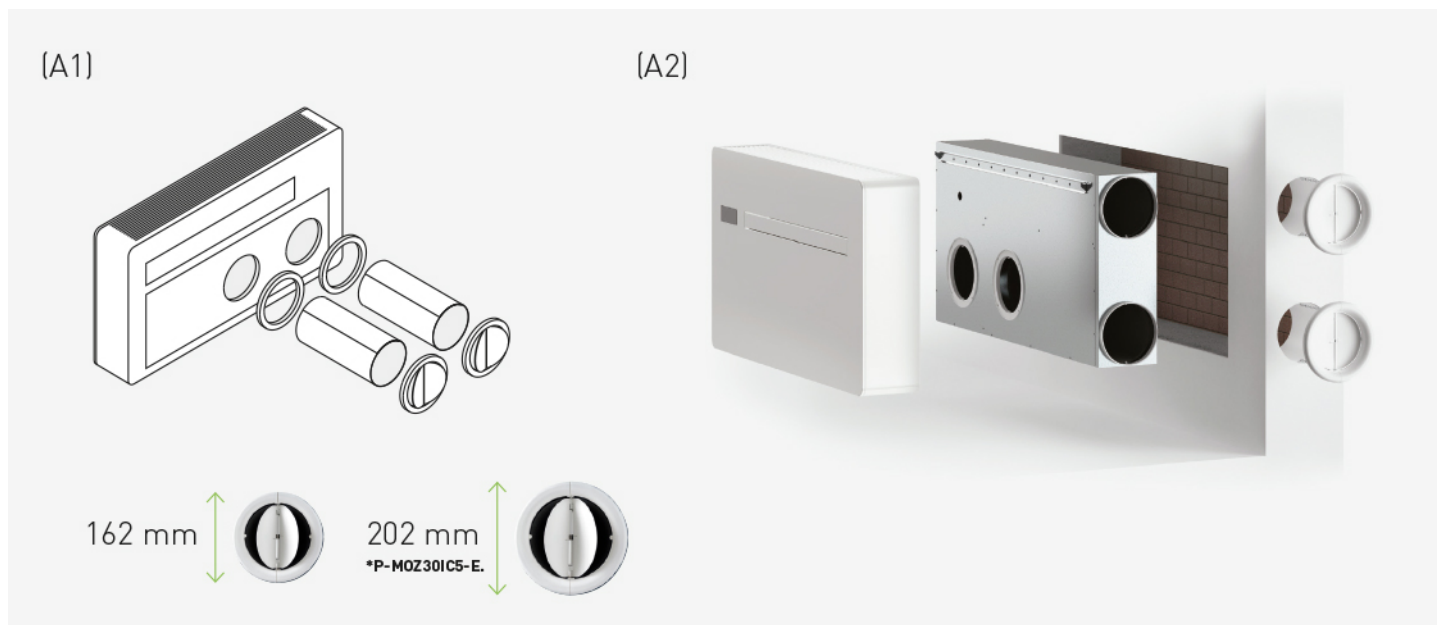
\* 202 mm didžiausios galios įrenginio atveju.



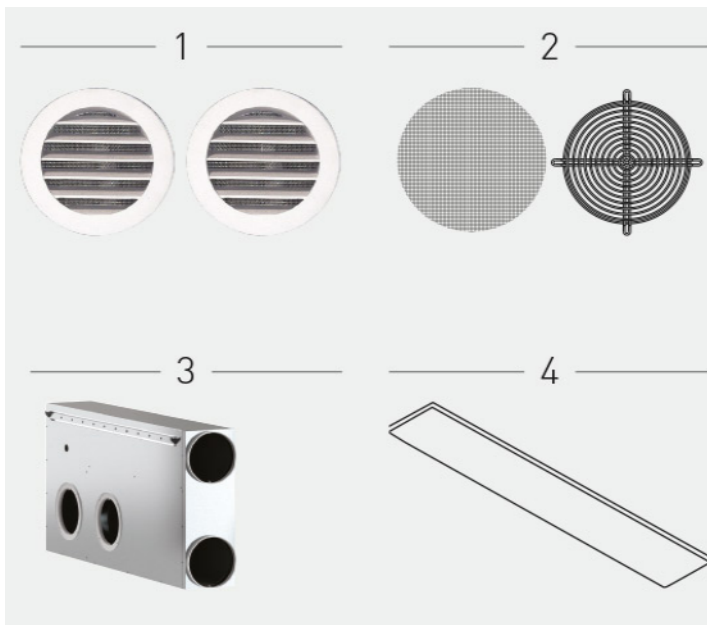
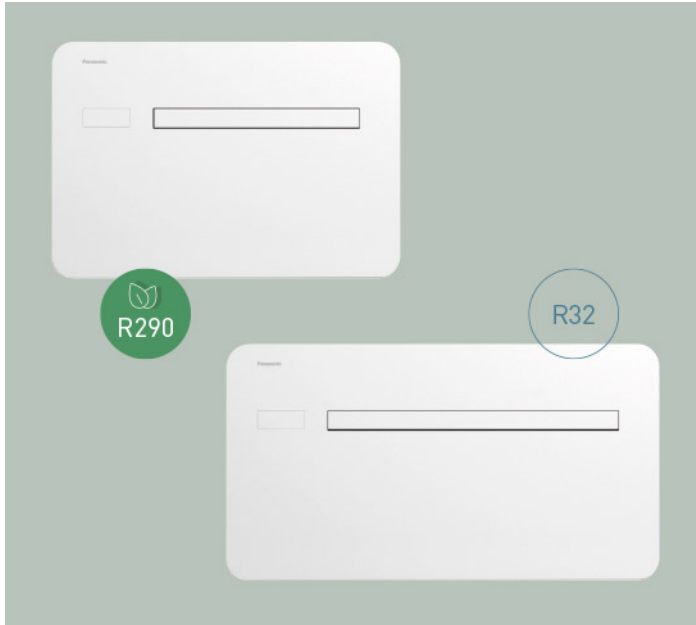
Lengvas ir lankstus montavimas

Viskas, ko jums reikia, tai išorinė pastato siena, per kurią keistųsi oras. Įrenginį galima kabinti aukštai ant sienos arba montuoti žemiau prie grindų.

**A. Montavimas žemai. B. Įrengimas viršutinėje kambario dalyje.**



Gaminys ir priedai



**Priedai**

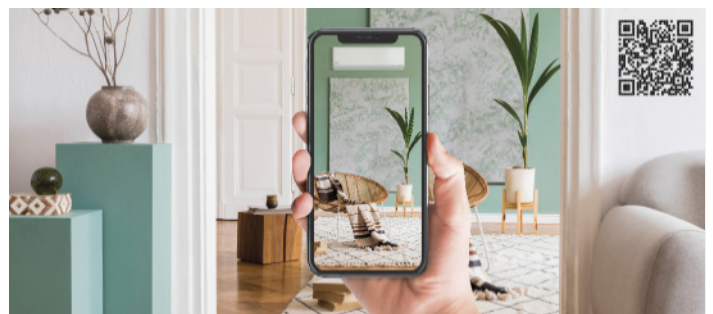
- 1. **PCZ-GB0738:** išorinių aliuminio grotelių su fiksuotomis mentėmis (162 mm skylei) rinkinys.
- 1. **PCZ-GB1091:** išorinių aliuminio grotelių su fiksuotomis mentėmis (202 mm skylei) rinkinys.
- 2. **PCZ-GB0755:** apsaugos nuo vabzdžių rinkinys (1 metalinis tinklelis, 1 tinklelis iš metalinės vielos ir tvirtinimo priedai).
- 3. **PCZ-L00773:** šoninio išėjimo klojiniai kampiniam įrengimui (išėjimas dešinėje pusėje).
- 3. **PCZ-L00774:** šoninio išėjimo klojiniai kampiniam įrengimui (išėjimas kairėje pusėje).
- 4. **PCZ-GB0737:** apatinio dangčio komplektas, skirtas P-MOZZ0/25/30IC5-E montavimui sienos viršuje.
- 4. **PCZ-GB1105:** apatinio dangčio komplektas, skirtas P-MOG16IC5-E montavimui sienos viršuje.



**Oro kondicionieriaus greitojo parinkimo įrankis**

Šis patogus internetinis įrankis, skirtas mūsų buitiniams asortimentui, leidžia pasirinkti geriausią „split“ arba „multi-split“ sistemą, atitinkančią kiekvieno būsto poreikius, ir gauti konkretaus modelio specifikacijas.

**Keliais veiksmais sukonfigūruokite savo oro kondicionavimo sistemą naudodamiesi mūsų internetine priemone.**



**Kaip įrenginys atrodys namuose?**

Norite pamatyti, kaip „Panasonic“ oro kondicionierius ar oras-oras šilumos siurblys atrodys Jūsų namuose?

**Išbandykite „Panasonic“ AR** (trump. iš Augmented Reality) projektorių – papildytos realybės peržiūros priemonę!

## RAC Solo · R290 / R32 – Specifikacijos

RAC Solo - R290 / R32		SINGLE PHASE			
		1.7 kW	2.0 kW	2.5 kW	3.0 kW
Cooling capacity (Min)	kW	0,70	0,83	0,92	1,40
Cooling capacity (Max)	kW	2,35	2,64	3,10	3,50
Heating capacity (Min)	kW	0,75	0,71	0,79	1,35
Heating capacity (Max)	kW	2,40	2,64	3,05	3,50
Heating capacity at -7°C	kW	1,13	1,37	1,52	1,81
Power supply	V	230	230	230	230
Air flow (Max)	m³/h	6,0	6,3	6,7	7,5
Air flow (Med)	m³/min	5,0	5,2	5,3	5,8
Moisture removal volume	L/h	0,7	0,8	0,9	1,2
Sound pressure (Hi) (3)	dB(A)	39	39	41	43
Sound pressure (Lo) (3)	dB(A)	29	30	31	33