

LAUFEN

Cleanet SIT

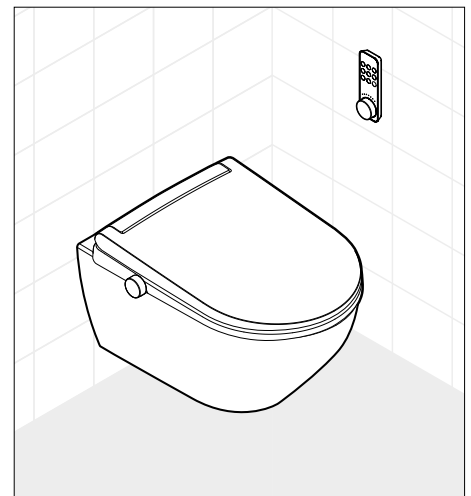
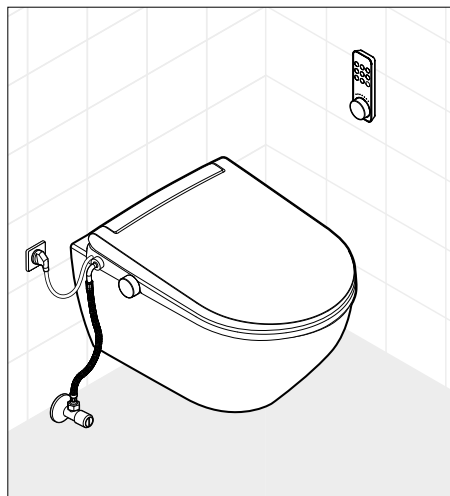
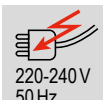
H89189x
H89289x
H89A89x
H89B89x
H89C89x
H89D89x

- DE Dusch-WC Sitz
- FR Abattant lavant
- IT Sedile per WC con doccia
- EN Shower toilet seat
- ES Asiento con función bidé
- NL Douche-WC
- CS Sedátko toalety se sprchou
- LT Unitazo su dušeliu sėdynė
- PL Deska do toalety wellness
- HU Dus-WC-ülőke
- RU Крышка-биде
- BG Седалка за многофункционална тоалетна чиния
- DA Dusch-toiletsæde

- SV Duschtoalettstol
- NO Dusjtoalettsete
- FI Suihku-WC-istuin
- SK Doska na sedenie na toaletu so sprškou
- ZH 淋浴座厕
- ET Dušš-tualeti prill-laud
- HR Sjedalo za školjku tuš
- LV Tualetes poda-bidē vāks
- RO Scaun de WC pentru duș
- PT Assento de sanita bidé
- TR Taharet musluklu klozet kapağı
- SR Higijenska WC školjka
- SL Sedež za tuš in WC



LAUFEN Smart Control APP:



- DE Diese Anleitung muss dem Benutzer ausgehändigt werden. Garantie/Haftung nur bei Montage gemäß Anleitung durch eine konzessionierte Fachkraft und gemäß örtlichen Vorschriften bei einem Druckbereich 1 – 7 bar.
- FR Garantie/responsabilité uniquement assurées en cas de montage conforme au mode d'emploi, effectué par un spécialiste concessionnaire et en fonction des prescriptions locales dans des conditions de pression comprises entre 1 – 7 bars.
- IT Garanzia/responsabilità assicurate soltanto in caso di montaggio conforme alle istruzioni per l'uso e eseguito da uno specialista concessionario in funzione delle prescrizioni locali con un campo di pressione di 1 – 7 bar.
- EN Guarantee/Liability only when assembled by an approved specialist in accordance with the instructions and local regulations within the pressure range 1 – 7 bar.
- ES Garantía/Responsabilidad sólo cuando está montado según las instrucciones de un profesional autorizado y de conformidad con la normativa local en el rango de presión 1 – 7 bar.
- NL Garantie/aansprakelijkheid enkel bij montage volgens de handleiding door een bevoegde vakman en volgens de lokale voorschriften bij drukbereik 1 – 7 bar.
- CS Garance/záruka pouze při montáži, prováděné dle návodu osobou odborně způsobilou s příslušnou koncesí a dle předpisů platných v místě a při tlaku v rozmezí od 1 do 7 barů.
- LT Garantija / turtinė atsakomybė suteikiama, jei montavimą pagal instrukciją atlieka kvalifikuotas specialistas pagal vietinius reikalavimus reikalavimus esant 1 – 7 barų slėgio diapazonui.
- PL Gwarancja/odpowiedzialność prawna wyłącznie w przypadku montażu wykonanego przez upoważnionego specjalistę zgodnie z instrukcją oraz lokalnymi przepisami w zakresie ciśnienia od 1 do 7 bar.
- HU Garancia/felelősség csak engedéllyel rendelkező szakember által végrehajtott, az útmutatásnak és a helyi előírásoknak megfelelő szerelés esetén, 1 – 7 baros nyomástartományban.
- RU Гарантия действительна только в том случае, если монтаж выполнен специалистом согласно инструкции и с учетом местных предписаний при диапазоне давления 1 – 7 бар.
- BG Гаранция / отговорност само при монтаж в съответствие с ръководството от лицензиран специалист и в съответствие с местните разпоредби за диапазон на налягането 1 – 7 бара.
- DA Denne vejledning skal udleveres til brugeren. Garantien gælder kun, hvis monteringen udføres af en autoriseret fagmand, der følger vejledningen og overholder de lokale bestemmelser ved et trykniveau på 1 – 7 bar.
- SV Denna anvisning måste överlämnas till användaren. Garanti/ersättningskyldighet gäller endast om monteringen har genomförts enligt anvisningen av en auktoriserad specialist och enligt de lokala föreskrifterna på tryckområdet 1 – 7 bar.
- NO Denne veiledningen må utleveres til brukeren. Garanti/erstatningsansvar kun hvis montering er utført av en fagperson med konsesjon i henhold til veiledning og i samsvar med lokale forskrifter ved et trykk på 1 til 7 bar.
- FI Tämä ohje täytyy antaa käyttäjälle. Takuu/tuotevastuu vain, kun asennuksen suorittaa toimiluvan omaava ammattilainen käyttöohjeen sekä paikallisten 1 – 7 barin painealuetta koskevien määräysten mukaisesti.
- SK Tento návod musí byť doručený používateľovi. Záruka platí, len ak sa montáž vykoná podľa návodu a ak ju vykoná odborník s oprávnením v súlade s miestnymi predpismi, a to pri rozsahu tlaku 1 – 7 bar.
- ZH 必须将本说明书当面交给用户。保修/责任仅在遵照说明书,并由授权专业人员符合当地法规且在压力区间1 – 7 bar内操作时生效
- ET See juhend tuleb kasutajale anda. Garantii kehtib ainult juhul, kui seade on paigaldatud kasutusjuhendi järgi, seda on teinud litsentsiga spetsialist ning järgitud on kohalikke eeskirju ja paigaldatud on rõhuvahemikus 1–7 baari.
- HR Ove se upute moraju predati korisniku. Garancija/odgovornost vrijedi samo ako je montažu izvršilo ovlašteno stručno osoblje prema uputama i lokalnim propisima pri rasponu tlaka od 1 do 7 bara.
- LV Šīs instrukcijas ir jānodod lietotājam. Garantija ir spēkā tikai tad, ja licencēts speciālists uzstādīšanu veic atbilstoši vietējiem noteikumiem un 1–7 bar spiediena intervālā.
- PT O presente manual deve ser entregue ao utilizador. Garantia/responsabilidade apenas no caso de montagem realizada por um técnico concessionado e segundo os regulamentos locais, com uma gama de pressão de 1 – 7 bar.
- RO Prezentele instructiuni trebuie înmânate utilizatorului. Garanția este valabilă doar în cazul montării conforme cu instrucțiunile de către un specialist concesionat și respectând prevederile locale la un interval de presiune de 1 – 7 bar.
- TR Bu talimat, kullanıcuya teslim edilmelidir. Bu kılavuz kullanıcuya verilmelidir. Garanti/sorumluluk, sadece ürün 1 – 7 bar basınç aralığında kılavuzda öngörülen şeklide yetkili uzman personel tarafından ve yerel yönetmeliklerde öngörülmediği şekilde monte edilmediğinde geçerlilik kazanır.
- SR Garantni list /Garancija / odgovornost samo ako ih montira ovlašćeno lice u skladu sa uputstvima i lokalnim propisima u opsegu pritiska 1 - 7 bara.
- SL Garancija / Odgovornost velja samo v kolikor montirano s strani stokovnega osebja, v kolikor v skladu z navodili za montažo, v kolikor so upoštevani lokalni veljavni predpisi in v kolikor je pritisk vode med 1 - 7 bara.

DE/FR/IT/EN/ES/NL/CS/LT/PL/HU/RU/BG/DA/SV/NO/FI/SK/ZH/ET/HR/LV/PT/RO/TR/SR/SL

A

25A IDn 0.03A

10 ó 15A

Gemäß geltender Norm
Selon les normes en vigueur
Ai sensi della norma vigente
According to current legislation
Según normativa vigente
In overeenstemming met de geldende norm
Tato doporučení jsou platná za předpokladu, že instalace je v souladu s předpisy dané země.
Pagal taikomą standartą
Zgodnie z obowiązującymi przepisami
A vonatkozó szabványok megfelelően
В соответствии с национальными нормативами

Съгласно приложимите стандарти
I overensstemmelse med gældende standard
Enligt gällande standard
I henhold til gjeldende standard
Voimassa olevan normin mukaan
V súlade s platnou normou
符合有效标准
Vastavalt kehtivale standardile
Prema važećim standardima
Saskaņā ar spēkā esošo standartu
În conformitate cu standardul în vigoare
De acordo com a legislação em vigor
Geçerli standarda uygun
Prema važećem standardu
V skladu z veljavnim standardom

B

B

3 x 1mm²
L Min. = 650 mm

ØMin: 6 mm
ØMax: 8,5 mm

220-240 VAC
50/60 Hz.
1650 W Max.

C

V = Bereich Alue
Volume Oblast'
Volumen 区域
Zone Piirkond
Zóna Područje
Sritis Zona
Terület Alan
Zona Područje
Зона Област
Område

D

DE Dieses elektrische Produkt kann im Bereich 2 installiert werden, dabei muss jedoch die Wandsteckdose immer im Bereich 3 installiert werden. Diese Empfehlungen sind gültig, solange sie mit den jeweiligen Landesvorschriften übereinstimmen. Dieses Produkt (IPX4) darf keinem Wasserstrahl zwecks Reinigung ausgesetzt werden.

FR Ce produit électrique peut être installé en zone 2 mais la prise électrique doit toujours être installée en zone 3. Cette recommandation est valide si l'installation est compatible avec les réglementations en vigueur dans le pays. Ce produit (IPX4) ne doit pas être exposé à des jets d'eau pour son nettoyage.

IT Il presente prodotto elettrico può essere installato nella zona 2, in questo caso però la presa a parete dovrà essere sempre installata nella zona 3. Queste raccomandazioni sono valide fintanto che coincidono con le relative norme nazionali. Il presente prodotto (IPX4) non deve essere esposto a getti d'acqua a fini di pulizia.

EN This electric product may be installed in zone 2, although if connected to a wall-socket, it shall always be installed in zone 3. These recommendations are valid as long as the installation is compatible with the country regulations. This product (IPX4) shall not be exposed to water jets for cleaning purposes.

ES Este producto eléctrico puede instalarse en el volumen 2, aunque en caso de conectarse mediante una base de enchufe, ésta debe estar siempre instalada en el volumen 3. Esta recomendación es válida siempre y cuando la normativa vigente en el país lo permita. Este producto (IPX4) no debe estar sometido a ráfagas de agua para su limpieza.

NL Dit elektrische product kan worden geïnstalleerd in zone 2, maar het stopcontact moet altijd in zone 3 worden geïnstalleerd. Deze aanbevelingen zijn geldig zolang ze voldoen aan de respectieve nationale voorschriften. Dit product (IPX4) mag tijdens het reinigen niet worden blootgesteld aan waterstralen.

CS Tento elektrický výrobek může být instalován v oblasti 2, ale zásuvka musí být vždy instalována v oblasti 3. Tato doporučení jsou platná za předpokladu, že instalace je v souladu s předpisy dané země. Tento produkt (IPX4) nesmí být za účelem čištění vystaven tryskající vodě.

LT Šis elektros gaminių galima montuoti 2 srityje, tačiau sieninis kištukinis lizdas visada turi būti įrengtas 3 srityje. Šios rekomendacijos galioja tol, kol jos atitinka atitinkamas nacionalines taisykles. Šio gaminio (IPX4) negalima valyti vandens čirukšlėmis.

PL Ten produkt elektryczny można zainstalować w obszarze 2, przy czym konieczna jest instalacja gniazda elektrycznego w obszarze 3. Zalecenia te obowiązują w przypadku, gdy są zgodne ze stosownymi przepisami krajowymi. Niniejszego produktu (IPX4) nie wolno wystawiać na działanie strumienia wody w celu wyczyszczenia.

HU Ez az elektromos termék a 2. számú területen telepíthető, amellyhez a fali aljzatot mindig a 3. számú területen kell telepíteni. Ezek az ajánlások csak a vonatkozó nemzeti előírásoknak való megfelelés esetén érvényesek. Ezt a terméket (IPX4) nem szabad vízsugárral tisztítani.

RU Это электрическое изделие можно устанавливать в зоне 2, однако при этом стенную розетку всегда следует устанавливать в зоне 3. Эти рекомендации действительны, если способ установки отвечает нормам, действующим в стране эксплуатации. Очистку данного продукта (IPX4) нельзя выполнять с помощью струи воды.

BG Този електрически продукт може да се монтира в зона 2, но стенният контакт трябва винаги да се монтира в зона 3. Тези препоръки са валидни, стига да отговарят на съответните национални разпоредби. Този продукт (IPX4) не трябва да се излага на водна струя за целите на почистването.

DA Dette elektriske produkt kan installeres i volumen 2, i denne forbindelse skal vægsteikkontakten imidlertid altid være installeret i volumen 3. Disse anbefalinger gælder under forudsætning af, at de stemmer overens med de gældende nationale forskrifter. Dette produkt (IPX4) må ikke udsættes for vandstråle med henblik på rengøring.

SV Dette elektriske produktet kan installeras i område 2. Vegguttaget må imidlertid alltid installeras i område 3. Disse anbefalingene er gyldige så lenge de stemmer overens med de respektive nasjonale forskriftene. Dette produktet (IPX4) må ikke utsettes for vannstråler for rengjøring.



NO Denna elektriska produkt kan installeras i område 2, men vägguttaget måste alltid installeras i område 3. Dessa rekommendationer är giltiga under förutsättning att de överensstämmer med gällande nationella bestämmelser. Denna produkt (IPX4) får inte utsättas för vattenstrålar i rengöringsinfte.

FI Tämä sähköinen tuote voidaan asentaa alueelle 2, mutta seinäpistorasia on tällöin kuitenkin aina asennettava alueelle 3. Nämä suositukset ovat voimassa niin kauan, kun ne vastaavat vastaavia maakohtaisia määräyksiä. Tätä tuotetta (IPX4) ei saa altistaa vesisuihkulle puhdistusta varten.

SK Tento elektrický výrobek může být instalován v oblasti 2, ale nástěnná zásuvka musí být vždy instalována v oblasti 3. Tieto odporúčania sú platné, pokiaľ sú v súlade s príslušnými národnými predpismi. Tento výrobok (IPX4) sa nesmie čistiť pod prúdom vody.

ZH 这种电气产品可以安装在区域 2 中，但壁装插座始终必须安装在区域 3 中。只要符合相应的国家规定，这些建议就是有效的。在清洁时，不得将该产品 (IPX4) 暴露在水射流之下。

ET Seda elektritooted saab paigaldada piirkonda 2, kuid sein pistikupesade tuleb alati paigaldada piirkonda 3. Need soovitusel kehtivad seni, kuni need vastavad vastavatele riiklikele eeskirjadele. See toode (IPX4) ei tohi puhastamisel kokku puutuda veejooaga.

HR Ovak električni proizvod moguće je instalirati u području 2, ali zidna utičnica uvijek mora biti instalirana u području 3. Ove preporuke vrijede sve dok su u skladu s određenim nacionalnim propisima. Ovak proizvod (IPX4) ne smije se izlagati mlazu vode radi čišćenja.

LV Šo elektrisko izstrādājumu var instalēt 2. zonā, taču sienas kontaktligzdai tāda gadījumā vienmēr jābūt instalētai 3. zonā. Šīs rekomendācijas ir spēkā, ja tās sakrīt ar attiecīgās valsts noteikumiem.

Lai veiktu tīrīšanu, šo izstrādājumu (IPX4) nedrīkst pakļaut ūdens strūkļas iedarbībai.

PT Acest produs electric poate fi instalat în zona 2, dar prizele de perete trebuie să fie întotdeauna instalate în zona 3. Aceste recomandări sunt valabile atât timp cât sunt conforme cu reglementările naționale respective. Acest produs (IPX4) nu trebuie să fie expus la jeturi de apă pentru curățare.

RO Este produsul electrico pode ser instalado na zona 2, mas a tomada de parede deve ser sempre instalada na zona 3. Estas recomendações são válidas desde que estejam em conformidade com os respetivos regulamentos nacionais. Este produto (IPX4) não deve ser exposto a jatos de água para fins de limpeza.

TR Bu elektrikli ürün 2. alana monte edilebilir, ancak duvar prizini her zaman 3. alana monte edilmelidir. Bu tavsiyeyle, ülkenin yasal mevzuatına uygun oldukları ölçüde geçmelidir. Bu ürüne (IPX4) temizlik amacıyla su püskürtülmemelidir.

SR Ovak električni proizvod se može instalirati u području 2, ali zidna utičnica uvek mora biti instalirana u području 3. Ove preporuke važe sve dok su u skladu sa odgovarajućim nacionalnim propisima.

Ovak proizvod (IPX4) ne sme da se izlaže mlazovima vode radi čišćenja.

SL Ta električni izdelek je lahko nameščen v območju 2, vendar mora biti stenska vtičnica vedno nameščena v območju 3. Ta priporočila veljajo, če so v skladu z ustreznimi nacionalnimi predpisi. Ta izdelek (IPX4) ne sme biti izpostavljen vodnim curkom za čiščenje.

Installationsvorschriften allgemein
Instructions générales d'installation
Istruzioni di installazione in generale
General installation instructions
Instrucciones generales de instalación
Installatievoorschriften algemeen

Všeobecné předpisy pro instalaci
Bendrijei įrengimo nurodymai
Ogólne zasady instalacji
Általános szerelési utasítások
Общие требования к установке
Общи изисквания за инсталиране

Installationsforskrifter generelle
Allmänna installationsföreskrifter
Generelle installasjonsforskrifter
Yleiset asennusmääräykset
Všeobecný návod na instaláciu
般安裝規定

Üldised paigalduseeskirjad
Opći propisi za instalaciju
Vispārīgie instalācijas noteikumi
Instrucțiuni de instalare generale
Instruções gerais de instalação
Genel montaj talimatları

Opšti propisi za instalaciju
Splošna navodila za nameštitev

DE Elektrischer Anschluss (220-240 V/50-60 Hz)

Nur vom Elektrofachmann vorzunehmen, Absicherung über FI-Schutzschalter (30 mA).

Sicherheitsbestimmungen

Bei der Installation des Dusch-WC Sitzes sind einige einfache Schritte zu beachten, um möglichen Unfällen vorzubeugen. Die Installation darf nur von konzessionierten Fachkräften durchgeführt werden. Der Dusch-WC Sitz muss an eine Spannung von 220-240 V AC bei 50-60 Hz angeschlossen werden. Das Gerät muss über eine Fehlerstromschutzeinrichtung mit einem Ansprechfehlerstrom gespeist werden, der 30 mA nicht überschreitet.

Außerdem muss die elektrische Installation mit einem Stromsicherer ausgestattet sein, um die allpolige Abschaltung vom Netz sicherzustellen.

Zwischen den Metallelementen des Bades ist eine Spannungsausgleichverbindung gemäß den entsprechenden Vorschriften in jedem Land herzustellen.

Wenn das Stromkabel beschädigt ist, muss es durch einen Mitarbeiter des Herstellers, dessen Kundendienst oder eine andere befugte Fachkraft ausgetauscht werden, um Gefahren zu vermeiden.

FR Raccordement électrique (220-240 V/50-60 Hz)

A effectuer uniquement par une personne qualifiée en électricité, protection par interrupteur ou disjoncteur différentiel (30 mA).

Consignes de sécurité

Lors de l'installation de l'abattant avant, quelques règles de sécurité simples doivent être respectées pour la prévention des accidents. L'installation ne doit être effectuée que par des personnes qualifiées autorisées. L'abattant avant doit être raccordé à une tension de 220-240 V AC, 50-60 Hz. L'appareil doit être alimenté par le biais d'un dispositif différentiel dont le courant de fonctionnement ne dépasse pas 30 mA. En outre, l'installation électrique doit être équipée d'un interrupteur pour permettre la coupure omnipolaire de l'alimentation. Une liaison équipotentielle doit être établie entre les éléments métalliques de la salle de bains conformément aux règlements applicables dans les différents pays. Afin d'éviter tout risque possible; si le câble d'alimentation est endommagé, il doit être remplacé par le service clientèle du fabricant ou par un technicien habilité.

IT Allacciamento elettrico (220-240 V/50-60 Hz)

Esclusivamente a cura di un elettricista qualificato, protezione mediante interruttore differenziale (30 mA).

Disposizioni di sicurezza

Per l'installazione del sedile per WC con doccia occorre effettuare alcuni semplici passaggi per prevenire possibili incidenti. L'installazione può essere effettuata solamente da personale qualificato. Il sedile per WC con doccia deve essere collegato ad una tensione di 220-240 VCA, 50-60 Hz. L'apparecchio deve essere alimentato con un interruttore differenziale con amperaggio non superiore ai 30 mA.

L'installazione elettrica deve inoltre essere dotata di un interruttore che consenta di scollegare l'apparecchio dalla rete. Tra gli elementi in metallo del bagno realizzare un collegamento equipotenziale ai sensi delle norme pertinenti in ciascun Paese. Se il cavo elettrico è danneggiato, farlo sostituire da un collaboratore del produttore, dal relativo servizio di assistenza clienti o da altro personale qualificato per evitare pericoli.

ES Conexión eléctrica (220-240 V/50-60 Hz)

A realizar exclusivamente por un electricista, protección mediante un interruptor diferencial (30 mA).

Disposiciones de seguridad

Durante la instalación del inodoro es necesario tener en cuenta algunos pasos sencillos para evitar posibles accidentes. Solo se permite realizar la instalación a profesionales con la autorización pertinente. El inodoro debe conectarse a una tensión de 220-240 V CA y 50-60 Hz. La alimentación del equipo debe realizarse a través de un dispositivo de protección diferencial con un valor de corriente residual de disparo no superior a 30 mA. Además, la instalación eléctrica debe estar equipada con un interruptor de alimentación que garantice la desconexión de todos los polos de la red. Entre los elementos de metal del baño deberá establecerse una conexión de compensación de la tensión conforme a las normas vigentes en cada país. Si el cable de alimentación estuviera dañado, y con el fin de evitar posibles riesgos, deberá sustituirlo un técnico del fabricante, alguno de sus servicios o el departamento correspondiente.

NL Elektrische aansluiting (220-240 V/50-60 Hz)

Uitsluitend laten uitvoeren door elektricien, veiligheidschakeling door via FI-veiligheidschakelaar (30 mA).

Veiligheidsvoorschriften

Bij het installeren van de douche-WC moeten enkele eenvoudige stappen in acht worden genomen om mogelijke ongelukken te voorkomen. De installatie mag alleen door hiertoe bevoegde vakmensen worden uitgevoerd. De douche-WC moet op een spanning van 220-240 V AC bij 50-60 Hz worden aangesloten. Het apparaat moet worden gevoed via een aardlekschakelaar met een foutstroomdetectie worden gevoed, die 30 mA niet overschrijdt. Bovendien moet de elektrische installatie zijn uitgerust met een stroomschakelaar om het uitschakelen van alle polen van het net te waarborgen. Tussen de metalen elementen van het bad dient een equipotentiaalverbinding volgens de geldende voorschriften in uw land te worden gemaakt. Als de elektrische kabel beschadigd is, moet deze vervangen worden door een expert van de fabrikant of zijn service- of relevante afdeling, om risico's te vermijden.

CS Elektrická přípojka (220-240 V/50-60 Hz)

Smí provést pouze elektrikář, jistění ochranným vypínačem FI (30 mA).

Bezpečnostní předpisy

Při instalaci sedátko toalety se sprchou je třeba dodržet několik jednoduchých kroků, abyste předešli možným nehodám. Instalaci mohou provádět pouze licencovaní odborníci. Sedátko toalety se sprchou musí být připojeno k napětí 220-240 V AC při 50-60 Hz. Zařízení musí být napájeno s použitím ochranného zařízení chybného proudu s aktivním chybovým proudem, který není vyšší než 30 mA. Kromě toho musí být elektrická instalace vybavena proudovým spínačem, který umožní odpojení od elektrické sítě na všech pólech. Mezi kovovými prvky koupelny musí být provedeno spojení k vyrovnání napětí podle příslušných předpisů v každé zemi. Pokud dojde k poškození síťového kabelu, musí jej nahradit kvalifikovaný pracovník výrobce nebo jeho servisní či příslušného oddělení, aby nedošlo k potenciálnímu riziku.

PL Przyłącze elektryczne (220-240 V/50-60 Hz)

Powierzać wyłączenie elektrykowi, zabezpieczenie wyłącznikiem ochronnym prądowym (30 mA).

Zasady bezpieczeństwa

Podczas instalowania toalety zwracać uwagę na kilka prostych zasad, pozwalających uniknąć wypadków. Instalację można powierzać wyłącznie wykwalifikowanym i autoryzowanym monterom. Toaleta podłączana jest do napięcia 220-240 V AC przy 50-60 Hz. Urządzenie musi być zasilane przez wyłącznik ochronny różnicowy o prądzie uchybowym poniżej 30 mA. Poza tym instalacja elektryczna musi być wyposażona w wyłącznik prądowy, zapewniający odcięcie od zasilania sieciowego na wszystkich biegunach. Między metalowymi elementami łazienki musi być utworzone połączenie uziemiające zgodne z przepisami obowiązującymi w danym kraju. Wymianę uszkodzonego kabla zasilającego zlecić wykwalifikowanemu pracownikowi producenta lub autoryzowanego serwisu, bądź innemu specjalistycznemu zakładowi. Pozwoli to uniknąć ewentualnego ryzyka.

HU Elektromos csatlakozás (220-240 V/50-60 Hz)

Csak villanyszerelő szakember alakíthatja ki, biztosíték biztonsági FI-relével (30 mA).

Biztonsági előírások

A Dus-WC-ülőkő telepítése során végezze el az alábbi, egyszerű lépéseket a lehetséges balesetek elkerülése érdekében. A telepítést kizárólag engedéllyel rendelkező szakember végezheti el. A Dus-WC-ülőkét egy 220-240 V AC feszültségű, 50-60 Hz frekvenciájú áramforráshoz kell csatlakoztatni. A készülék áramellátását egy áram-védőkapcsolón keresztül kell biztosítani, 30 mA-t nem meghaladó szivárgóárammal. Ezenkívül az elektromos egységet áramkapcsolóval kell ellátni, hogy biztosított legyen a hálózatról az összes pólus leválasztása. A fürdő fém elemei között az adott ország előírásainak megfelelően feszültségkiegyenlítő kell biztosítani. Ha a hálózati kábel megsérült, a gyártó szakemberével, annak ügyfélszolgálatával vagy más, képzett szakemberrel ki kell cseréltetni a lehetséges veszélyek elkerülése érdekében.

RU Электрическое подключение (220-240 В/50-60 Гц)

Должно выполняться только квалифицированным электриком, защита посредством УЗО (30 mA).

Указания по безопасности

При установке крышки-биде соблюдайте некоторые простые указания, чтобы предотвратить возможные несчастные случаи. Установку должны выполнять только уполномоченные квалифицированные специалисты. Крышку-биде подключайте к сети переменного тока напряжением 220-240 В и частотой 50-60 Гц. Электропитание на устроство должно подаваться через устройство защитного отключения с током утечки для срабатывания не более 30 мА. Кроме того, в электрической схеме должен быть выключатель тока, обеспечивающий отключение от сети по всем полюсам. Между металлическими элементами ванны необходимо обеспечить соединение для выравнивания напряжений согласно соответствующим предписаниям страны эксплуатации. Если кабель питания поврежден, во избежание возможных рисков он должен быть заменен специалистом от изготовителя, его служб или соответствующего отдела.

Installationsvorschriften allgemein
Instructions générales d'installation
Istruzioni di installazione in generale
General installation instructions
Instrucciones generales de instalación
Installatievoorschriften algemeen

Všeobecné předpisy pro instalaci
Bendrieji įrengimo nurodymai
Ogólne zasady instalacji
Általános szerelési utasítások
Общие требования к установке
Общи изисквания за инсталиране

Installationsforskrifter generelle
Allmänna installationsföreskrifter
Generelle installasjonsforskrifter
Yleiset asennusmääräykset
Všeobecný návod na inštaláciu
般安裝規定

Üldised paigalduseeskirjad
Opći propisi za instalaciju
Opći propisi za instalaciju
Vispārīgie instalācijas noteikumi
Instrucțiunile de instalare generale
Instruções gerais de instalação
Genel montaj talimatları

Opšti propisi za instalaciju
Splošna navodila za namestitve

[EN] Electrical connection (220-240 V/50-60 Hz)

May only be carried out by a qualified electrician, fusing via ground fault circuit interrupter (30 mA).

Safety instructions

Some simple steps must be followed during the installation of the toilet, in order to prevent potential accidents. The installation may only be carried out by licensed tradesmen. The toilet must be connected to a voltage of 220-240 V AC at 50-60 Hz. The appliance must be supplied via a residual current protective device with a residual operating current which may not exceed 30 mA. Furthermore, the electrical installation must be equipped with a power switch, in order to ensure all-pole disconnection from the mains. An equipotential connection pursuant to the respective regulations in each country must be provided between the metal elements of the bath. If the power cord is damaged, to avoid any possible risk, it must be replaced by a professional from the manufacturer or its services or relevant department.

[DA] El-tilslutning (220-240 V/50-60 Hz)

Må kun foretages af elinstallatør, sikring via FI-sikkerhedsafbryder (30 mA).

Sikkerhedsbestemmelser

Ved installationen af dusch-toiletet skal nogle enkle trin følges for at forebygge mulige ulykker. Installationen må kun foretages af autoriserede fagfolk. Dusch-toiletet skal sluttes til en spænding på 220-240 V AC ved 50-60 Hz. Apparatet skal forsynes via en fejlstrømsafbryder med en udløsefjestrøm, der ikke overskrider 30 mA. Derudover skal den elektriske installation være udstyret med en strømbryder for at sikre, at alle poler frakobles lysnettet. Mellem badeværelsets metalelementer skal der etableres en spændingsudligningsforbindelse iht. de pågældende forskrifter i hvert enkelt land. Hvis strømkablet er beskadiget, skal det for at forebygge farlige situationer udskiftes af en af producentens medarbejdere, producentens kundeserviceafdeling eller en bemyndiget fagmand.

[SV] Elektrisk anslutning (220-240 V/50-60 Hz)

Får endast utföras av behörig elektriker, säkring via jordfelsbrytare (30 mA).

Säkerhetsbestämmelser

Vid installation av duschoalettstolen måste några enkla steg för att förebygga möjliga olyckor beaktas. Installationen får endast genomföras av auktoriserade yrkesinstallatörer. Duschoalettstolen måste anslutas till en spänning på 220-240 V AC/50-60 Hz. Enheten måste via en jordfelsbrytare matas med en utlösningström som inte överstiger 30 mA. Dessutom måste den elektriska installationen vara försedd med en strömbrytare, för att säkerställa allpolig fränskiljning från elnätet. Mellan metalldelarna i badet måste en potentialutjämningsledning anslutas enligt föreskrifterna i respektive land. Om elkabeln är skadad måste den bytas ut av en anställd hos tillverkaren, dess kundtjänst eller annan auktoriserad installatör för att undvika fara.

[NO] Elektrisk tilkobling (220-240 V/50-60 Hz)

Må kun utføres av en elektriker, sikring via jordfeilbryter (30 mA).

Sikkerhetsbestemmelser

Ved installering av dusjtoalettsetet er det noen få enkle trinn man må passe på for å forebygge mulige ulykker. Installeringen skal kun gjennomføres av autoriserte fagfolk. Dusjtoalettsetet må kobles til med en spenning på 220-240 V AC med 50-60 Hz. Apparatet må mates via en jordfeilbryter med en utlösningstrøm som ikke overskrider 30 mA. Ut over dette må den elektriske installasjonen være utstyrt med en strömbryter som sikrer frakobling fra nettet på alle polene. Mellom metallelementene på badet må det opprettes en spenningsutjevning-forbindelse i henhold til de aktuelle forskriftene i det enkelte land. Hvis strømledningen er skadet, må den skiftes ut av en medarbeider for produsenten, produsentens kundeservice eller en annen autorisert ekspert for å unngå farer.

[LT] Elektros jungtis (220-240 V/50-60 Hz)

Prijungti leidžiama tik kvalifikuotam elektrikai, apsauga apsaugos nuo nebalanso srovės jungikliu (30 mA).

Saugos taisyklės

Montuojant unitą su dušeliu sėdynę reikia laikytis kelių paprastų veiksmy, kad būtų išvengta galimų nelaimingų atsitikimų. Montavimo darbus gali atlikti tik įgaliotas personalas. Unitą su dušeliu sėdynę turi būti prijungta prie 220-240 V kintamosios srovės (tampas 50-60 Hz dažnyje. Prietaisas turi būti maitinamas per liekamiosios srovės įtaisą, kurio atsako liekamoji srovė neviršija 30 mA. Be to, elektros instaliacijoje turi būti įrengtas jungiklis, užtikrinantis, kad visi poliai būtų atjungti nuo elektros tinklo. Tarp metalinių vonios elementų turi būti įrengta įtampos išlyginimo jungtis pagal atitinkamas kiekvienos šalies taisykles. Jei maitinimo kabelis yra pažeistas, siekiant išvengti pavojaus, jį turi pakeisti gamintojo darbuotojas, jo klientų aptarnavimo tarnyba arba kitas įgaliotas specialistas.

[SK] Elektrické pripojenie (220 - 240 V/50 - 60 Hz)

Smie vykonať len kvalifikovaný elektrikár, istenie pomocou prúdového chrániča (30 mA).

Bezpečnostné predpisy

Pri inštalácii dosky na sedenie na toaletu so sprškou sa riadne jednoduchými krokmi, čím zabránite vzniku možných úrazov. Inštaláciu môže vykonať len odborník s oprávnením. Dosku na sedenie na toaletu so sprškou je potrebné pripojiť k napätiu 220 - 240 V AC s frekvenciou 50 - 60 Hz. Zariadenie musí byť napájané cez prúdový chránič reziduálnym spôsobom neprekračujúcim 30 mA. Okrem toho musí elektrická inštalácia zahŕňať prúdový spínač, aby bolo možné zabezpečiť odpojenie od siete na všetkých póloch. Medzi kovovými prvkami kúpeľne je potrebné vytvoriť ekvipotenciálne spojenie podľa príslušných predpisov danej krajiny. Ak je napájací kábel poškodený, musí ho vymeniť zamestnanec výrobcu, jeho zákaznických služieb alebo iný oprávnený odborník, aby sa predišlo prípadnému nebezpečenstvu.

[NL] 电气连接 (220-240 V/50-60 Hz)

只能由专业电工进行, 通过 FI 保护开关 (30 mA) 进行保护。

安全规定

在安装淋浴座厕时, 必须遵守几个简单的步骤, 以防可能的事故。安装只允许由授权的专业人员进行。淋浴座厕必须连接一个 220-240 V AC/50-60 Hz 的电压。此设备必须通过故障电流保护装置提供不超过 30 mA 的响应故障电流。此外, 该电气装置必须配备一个电流开关, 以确保可与电源全极断开。在浴室的金属元件之间应根据每个国家的相应规定建立电压补偿连接。电缆发生损坏时, 必须由制造商的员工、其客服人员或一名称授权指定的专业人士进行更换, 以避免危险。

[ET] Elektrihüendus (220-240 V/50-60 Hz)

Seda tohib teostada ainult elektrik ja see tuleb kaista FI kaitseliitiga (30 mA).

Ohutusõuded

Võimalike õnnetuste vältimiseks tuleb vanni paigaldamisel järgida mõnda lihtsat sammu. Vanni tohivad paigaldada vaid vastava loaga tehnikud. Dušš-toaleti prill-laud peab olema ühendatud pingega 220-240 V AC sagedusel 50-60 Hz. Seadet tuleb toita rikkevoolu-kaitseseadme kaudu, mille rakendumise rikkevool ei ületa 30 mA. Lisaks peab elektripaigaldis olema varustatud toitelülitiga, mis tagab kõigi pooluste vooluvõrgust lahutamise. Vanni metallelementide vahele tuleb vastavalt iga riigi asjakohastele eeskirjadele luua potentsiaalühlustusühendus. Kui toitekaabel on kahjustatud, peab selle ohu vältimiseks välja vahetama tootja klienditeeninduse töötaja või muu volitatud spetsialist.

[BG] Електрическо свързване (220 - 240 V/50 - 60 Hz)

Да се извършва само от електротехник, защита чрез устройство за дефектнотокова защита (30 mA).

Правила за безопасност

При инсталацията на седалката за многофункционална тоалетна чиния трябва да се изпълнят няколко прости стъпки, за да се избегнат злополуки. Инсталацията може да се извършва само от лицензирани специалисти. Седалката за многофункционална тоалетна чиния трябва да е свързана към напрежение от 220 - 240 V AC при 50 - 60 Hz. Уредът трябва да бъде захранен през устройство за дефектнотокова защита с ток на задействане, който не надвишава 30 mA. Освен това електрическата инсталация трябва да бъде оборудвана с преклювачател на захранването, за да гарантира изключването на всички полюси от мрежата. Между металните елементи на ваната трябва да се изгради връзка за изравняване на напрежението съгласно съответните наредби във всяка страна. Ако захранващият кабел е повреден, той трябва да бъде сменен от служител на производителя, неговия сервиз за обслужване на клиенти или друг упълномощен специалист, за да се избегне опасност.

[LV] Elektriskais pieslēgums (220-240 V/50-60 Hz)

Drīkst izveidot tikai elektrīkšis, aizsardzībai izmantojams noplūdes strāvas automātslēdzis (30 mA).

Drošības noteikumi

Uzstādot tualetes poda-bīdē vāku, jāveic dažādi vienkārši soļi, lai novērstu iespējamus negadījumus. Uzstādīšanu drīkst veikt tikai pilnvaroti speciālisti. Tualetes poda-bīdē vāks jāpieslēdz 220-240 V AC, 50-60 Hz spriegumam. Elektroapgādei jāizmanto noplūdes strāvas aizsargierīce ar nostrādes strāvu, kas nepārsniedz 30 mA. Bez tam elektroinstalācijai jābūt aprīkoti ar slēdzi, kas nodrošina atslēgšanu no visiem elektrofilka poliem. Starp vannasistabas metāla elementiem atbilstoši katras valsts attiecīgajiem noteikumiem jāizveido savienojums sprieguma izlīdzināšanai. Ja ir bojāts elektrības kabelis, tas jānomaina ražotāja darbiniekam, ražotāja klientu servisam vai citam pilnvarotam speciālistam, lai novērstu apdraudējumus.

[RO] Conexiune electrică (220-240 V/50-60 Hz)

Se efectuează numai de către un electrician calificat, protecție cu un întrerupător de protecție FI (30 mA).

Reglementări privind siguranța

La instalarea scaunului de WC pentru duș, există câțiva pași simpli care trebuie respectați pentru a preveni posibilele accidente. Instalarea trebuie efectuată numai de către specialiști autorizați. Scaunul de WC pentru duș trebuie să fie conectat la o tensiune de 220-240 V AC la 50-60 Hz. Aparatul trebuie alimentat cu ajutorul unui dispozitiv de protecție contra curenților perturbatori cu un curent perturbator de răspuns, care să nu depășească 30 mA. În afară de aceasta, instalația electrică trebuie să fie echipată cu un întrerupător de curent, pentru a asigura deconectarea tuturor bornelor de la rețea. Între elementele metalice ale căzii de baie trebuie realizată o conexiune de echilibrare a tensiunilor conform prevederilor corespunzătoare din fiecare țară. În cazul în care cablul de alimentare este deteriorat, acesta trebuie înlocuit de către un angajat al producătorului, de către serviciul clienți al acestuia sau de către un alt specialist autorizat, pentru a evita pericolele.

[PT] Ligação elétrica (220-240 V/50-60 Hz)

A realizar exclusivamente por um electricista qualificado, proteção através de um interruptor diferencial (30 mA).

Disposições de segurança

Para instalar o assento de sanita bidé, deve seguir alguns passos simples para evitar possíveis acidentes. A instalação só pode ser efetuada por profissionais certificados. O assento de sanita bidé deve ser ligado a uma tensão de 220-240 V CA a 50-60 Hz. O sanitário tem de ser alimentado por um dispositivo protetor de corrente de avaria com uma corrente de serviço nominal não superior a 30 mA. Além disso, a instalação elétrica deve ter um interruptor para garantir uma desconexão de todos os polos da rede. Entre os elementos de metal do banho deve estabelecer-se uma ligação de compensação da tensão conforme as normas vigentes em cada país. Para evitar eventuais riscos, se o cabo de alimentação apresentar danos, deve ser substituído por um profissional do fabricante ou respetiva assistência ou departamento em causa.

Installationsvorschriften allgemein
Instructions générales d'installation
Istruzioni di installazione in generale
General installation instructions
Instrucciones generales de instalación
Installatievoorschriften algemeen

Všeobecné předpisy pro instalaci
Bendrieji įrengimo nurodymai
Ogólne zasady instalacji
Általános szerelési utasítások
Инструкции по установке
Общие требования к установке
Общи изисквания за инсталиране

Installationsforskrifter generelle
Allmänna installationsföreskrifter
Generelle installasjonsforskrifter
Yleiset asennusmääräykset
Všeobecný návod na inštaláciu
般安裝規定

Üldised paigalduseeskirjad
Opći propisi za instalaciju
Vispärgie instalācijas noteikumi
Instrucțiunile de instalare generale
Instruções gerais de instalação
Genel montaj talimatları

Opšti propisi za instalaciju
Splošna navodila za namestitve

FI Sähköliitintä (220–240 V/50–60 Hz)

Vain sähköalan ammattilaisen suoritettavissa, varmistus FI-vikavirtakytkimellä (30 mA).

Turvallisuusmääräykset

Suihku-WC-istuiimen asennuksessa on huomioitava muutama yksinkertainen vaihe mahdollisten onnettomuuksien ehkäisemiseksi. Asennuksen saa suorittaa ainoastaan luvat omaavat ammattilaiset. Suihku-WC-istuin on liitettävä 220–240 V AC / 50–60 Hz:n jännitteeseen. Laitetta on syötettävä vastevikavirralla varustetun vikavirtasuojalaitteen kautta, joka ei saa ylittää 30 mA:a.

Lisäksi sähköasennus on varustettava virtakytkimellä, jotta kaikkinaikainen irrottaminen verkosta voitaisiin taata. Kylpyhuoneen metallielementtien välille on luotava jännitteensaaava liitos kunkin maan vastaavien määräysten mukaisesti.

Jos virtajohto on vaurioitunut, valmistajan, sen asiakaspuolella tai muun pätevän ammattilaisen on vaihdettava se vaarojen välttämiseksi.

HR Električni priključak (220-240 V/50-60 Hz)

Izvodí samo električar, zaštita putem prekidača FI (30 mA).

Odredbe o sigurnosti

Prilikom postavljanja školjke tuš potrebno je slijediti nekoliko jednostavnih koraka kako biste spriječili moguće nesreće. Instalaciju smiju izvoditi samo ovlašteni stručnjaci. Sjedalo za školjku tuš potrebno je priključiti na napon od 220-240 V AC pri 50-60 Hz. Uređaj se mora napajati preko zaštitnog uređaja diferencijalne struje s odzivnom zaostalom strujom koja ne prelazi 30 mA.

Osim toga, električna instalacija mora biti opremljena prekidačem za napajanje kako bi se osiguralo isključenje svih polova iz mreže. Između metalnih elemenata kade mora se uspostaviti veza za izjednačavanje napona u skladu s odgovarajućim propisima u svakoj zemlji.

Ako je strujni kabel oštećen, mora ga zamijeniti zaposlenik proizvođača, njegova služba za korisnike ili drugi ovlašteni stručnjak kako bi se izbjegla opasnost.

TR Elektrik bağlantısı (220-240 V/50-60 Hz)

Yalnızca elektrik teknisyeni tarafından yapılmalı, kaçak akım rölesi (30 mA) üzerinden emniyete alınmalıdır.

Güvenlik kuralları

Taharet musluklu klozet kapağının montajında, olası tehlikeleri önlemek için bazı basit adımlara dikkat edilmelidir. Montaj sadece yetkili uzmanlar tarafından yapılmalıdır. Taharet musluklu klozet kapağı, 50-60 Hz'de 220-240 V AC'lik bir voltaja bağlanmalıdır. Cihaz, 30 mA'ı aşmayan bir tetikleme hata akımına sahip bir kaçak akım cihazı üzerinden beslenmelidir.

Elektrik tesisatında ayrıca tüm kutupların şebekeye bağlantısının kesilmesini sağlamak için bir güç anahtarı bulunmalıdır. Her ülkedeki ilgili yönetmeliklere uygun olarak banyonun metal elemanları arasında bir voltaj dengeleme bağlantısı kurulmalıdır. Elektrik kablosu hasar görürse, tehlikeyi önlemek için üreticinin bir çalışanı, müşteri hizmetleri veya başka bir yetkili uzman tarafından değiştirilmelidir.

SR Električni priključak (220-240 V/50-60 Hz)

Sme da obavlja samo električar, osiguranje preko FI zaštitni prekidač (30 mA).

Sigurnosni propisi

Prilikom postavljanja higijenske daske za WC potrebno je slijediti nekoliko jednostavnih koraka da biste spriječili moguće nezgode. Instalaciju smeju da obavljaju samo licencirani stručnjaci. Higijenska daska za WC mora biti priključena na napon od 220-240 V AC pri 50-60 Hz. Uređaj se mora napajati preko zaštitnog uređaja diferencijalne struje koja ne prelazi 30 mA. Pored toga, električna instalacija mora biti opremljena strujnim prekidačem da bi se osiguralo isključenje svih polova iz mreže. Veza za izjednačavanje napona mora se napraviti između metalnih elemenata kade u skladu sa odgovarajućim propisima u svakoj zemlji.

Ako je strujni kabl, mora ga zameniti radnik proizvođača, njegova služba za podršku korisnicima ili drugi ovlašćeni stručnjak da bi se izbegle opasnosti.

Lieferumfang
Contenu du colis
Distinta dei pezzi
Parts list
Alcance del suministro
Toebehoren
Rozsah dodávky

Dalių sąrašas
Zakres dostawy
Szállítási terjedelem
Комплектація
Списък на детайлите
Leveringsomfang
Leveransomfattning

Leveranseomfang
Toimituskokonaisuus
Obsah dodávky
供货范围
Osade nimekiri
Popis dijelova
Дажу сарактс

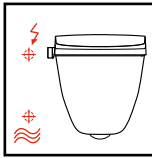


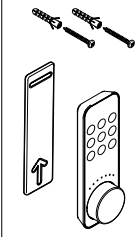
Lista de peças
Volumul livrării
Parça listesi
Lista delova
Seznam delov

Ersatzteile
Pièces détachées
Pezzi di ricambio
Spare parts
Piezas de repuesto
Reserveonderdelen
Náhradní díly

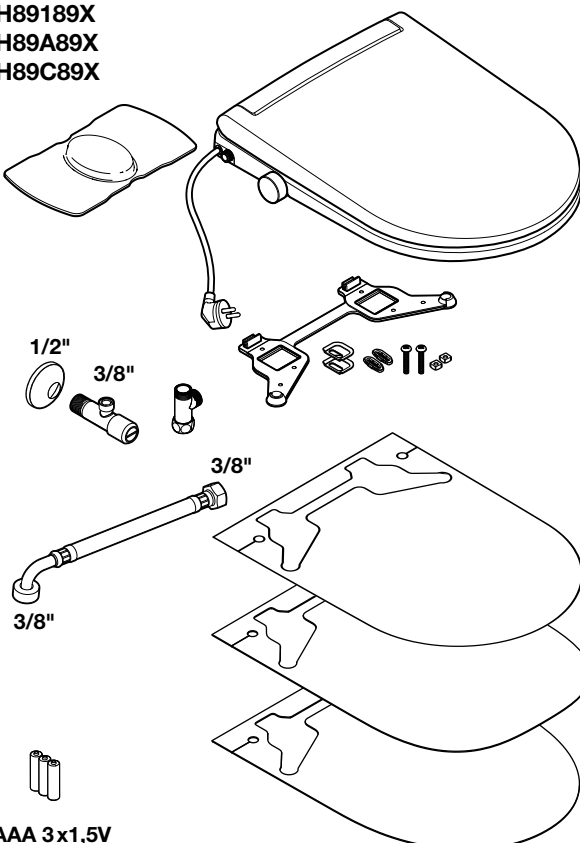
Atsarginės dalys
Części zamienne
Pótkatárszek
Запасные компоненты
Резервни части
Reserveedele
Reservdelar

Reservevedeler
Varaosat
Náhradné diely
Yedek parçalar
Varuosad
Rezervni dijelovi
Rezerves dažas

Peças sobresselentes
Pieșe de schimb
Yedek parçalar
Rezervni delovi
Rezervni deli

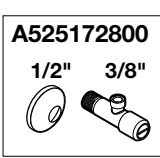
H89189X
H89A89X
H89C89X



1/2" 3/8" 3/8" 3/8" 3/8"

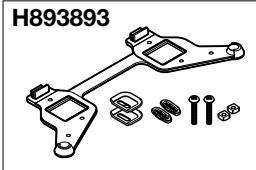
AAA 3x1,5V

A525172800

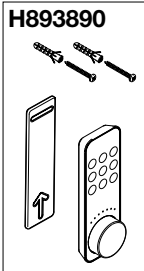


1/2" 3/8" 3/8"

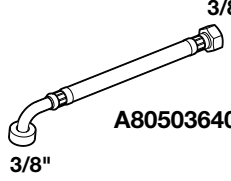
H893893



H893890




A805036400



3/8"

H894697



SET PRO
WK2ES42004002

SET MEDA
WK2ES42004003

SET MODERNA
WK2ES42004004

Lieferumfang
Contenu du colis
Distinta dei pezzi
Parts list
Alcance del suministro
Toebehoren
Rozsah dodávky

Dalių sąrašas
Zakres dostawy
Szállítási terjedelem
Комплектація
Списък на детайлите
Leveringsomfang
Leveransomfattning

Leveranseomfang
Toimituskokonaisuus
Obsah dodávky
供货范围
Osade nimekiri
Popis dijelova
Дажу сарактс

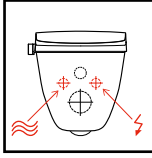


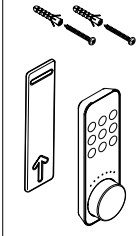
Lista de peças
Volumul livrării
Parça listesi
Lista delova
Seznam delov

Ersatzteile
Pièces détachées
Pezzi di ricambio
Spare parts
Piezas de repuesto
Reserveonderdelen
Náhradní díly

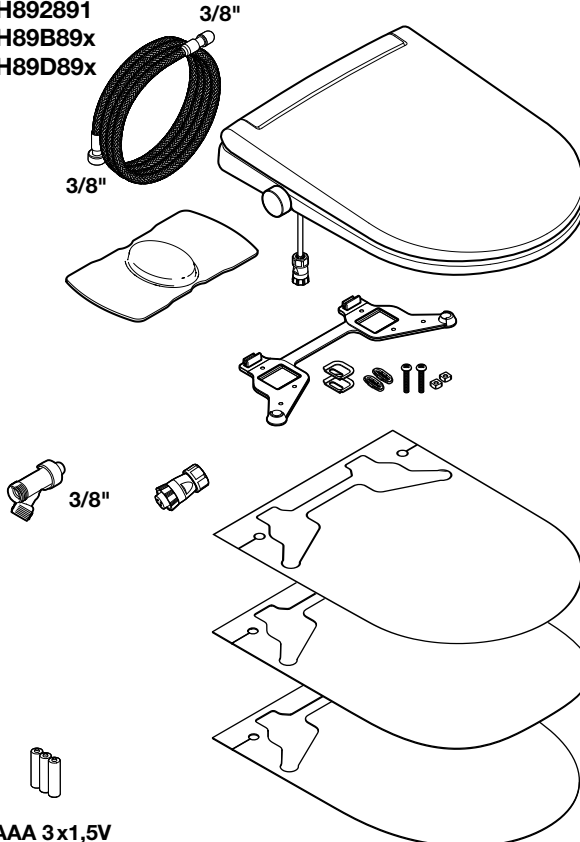
Atsarginės dalys
Części zamienne
Pótkatárszek
Запасные компоненты
Резервни части
Reserveedele
Reservdelar

Reservevedeler
Varaosat
Náhradné diely
Yedek parçalar
Varuosad
Rezervni dijelovi
Rezerves dažas

Peças sobresselentes
Pieșe de schimb
Yedek parçalar
Rezervni delovi
Rezervni deli

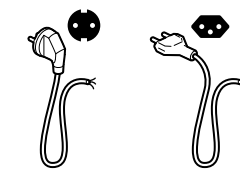
H892891
H89B89x
H89D89x



3/8" 3/8" 3/8" 3/8" 3/8"

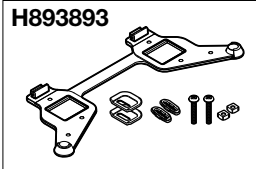
AAA 3x1,5V

89E890
89E891




(EU; Type F) (CH; Type J)

H893893

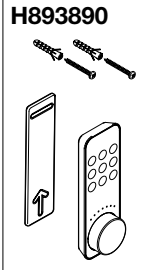


H899698




3/8"

H893890




A805049510

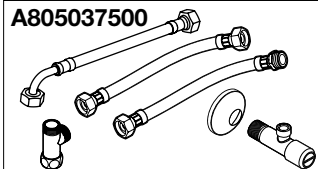


3/8"


H894697



A805037500



A805002400



3/8"

SET PRO
WK2ES42004002

SET MEDA
WK2ES42004003

SET MODERNA
WK2ES42004004

Dimensionen
Dimensions
Dimensioni
Dimensions
Dimensiones

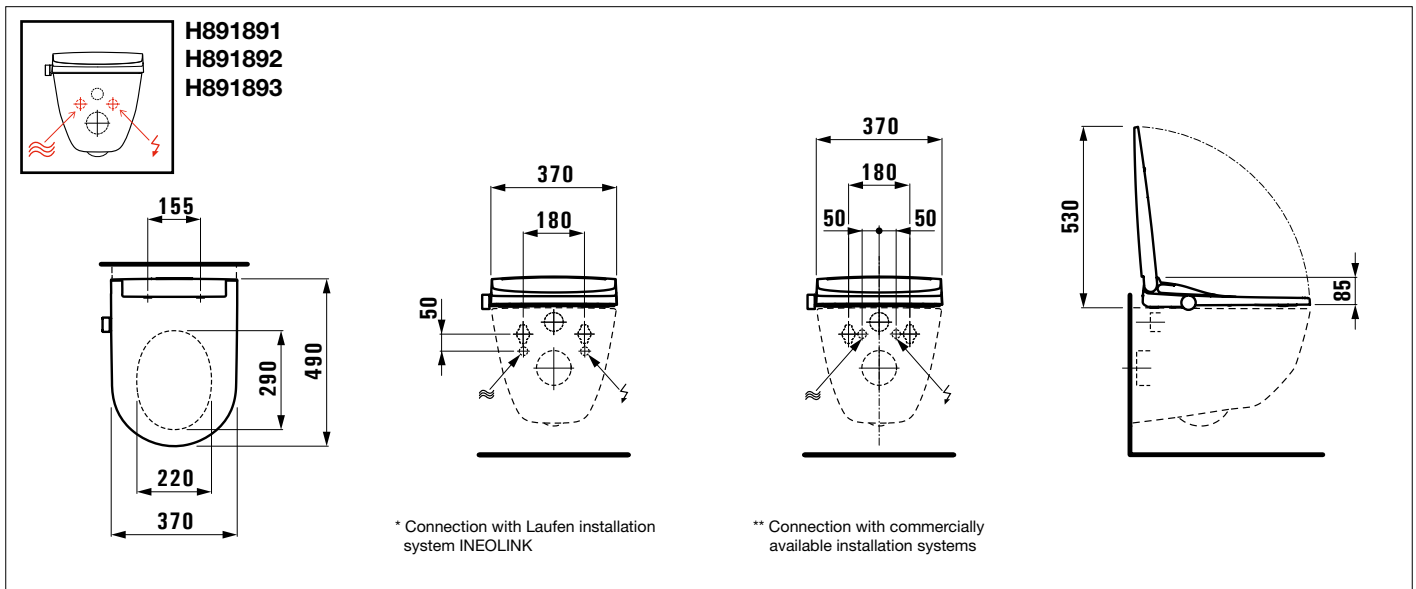
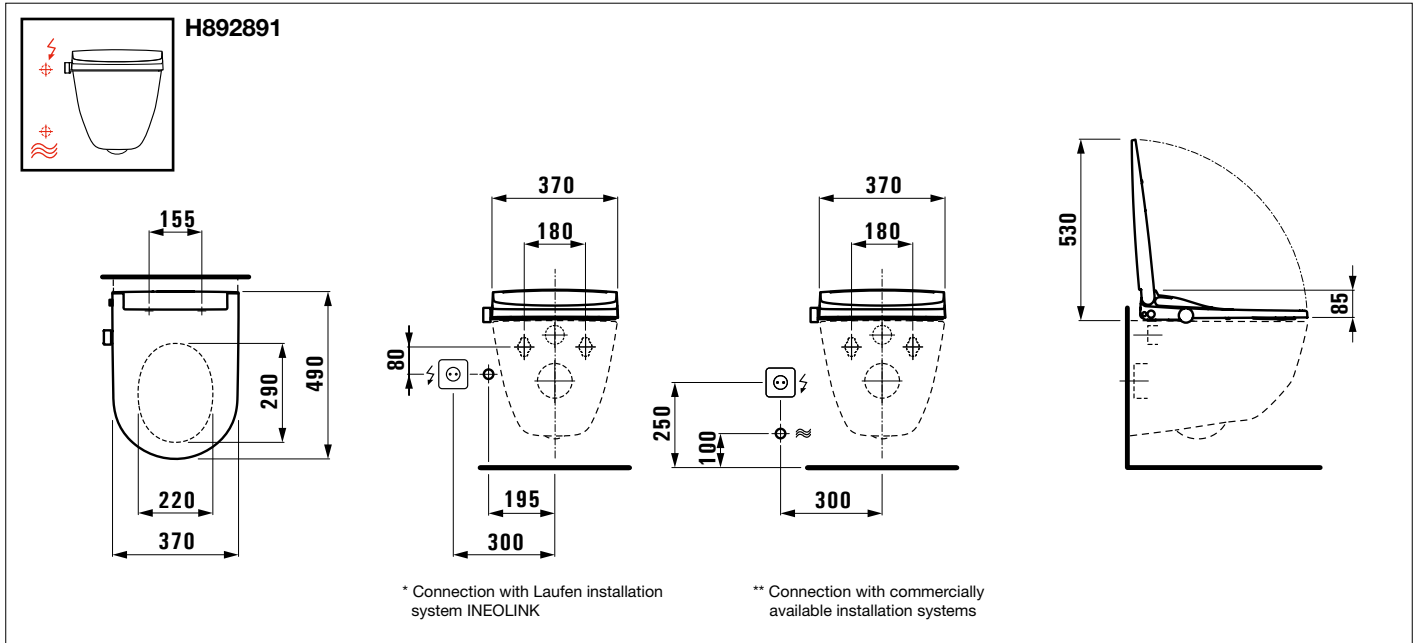
Afmetingen
Rozměry
Matmenys
Wymiary
Mérétek

Размеры
Размери
Paksalve
Sâpa
Grönsåpe

Suopa
Rozměry
规格
Mõõtmed
Dimenzije

Izmēri
Dimensões
Masā
Boyutlar
Dimenzije

Dimenzije



* Anschlüsse mit LAUFEN Installationssystem INEOLINK
Raccordement avec système d'installation LAUFEN INEOLINK
Connessione con il sistema di installazione in esecuzione INEOLINK
Conexiones con el sistema de instalación LAUFEN INEOLINK
Aansluitingen met LAUFEN installatiesysteem INEOLINK
Propojení s instalačním systémem LAUFEN INEOLINK
Jungtys su LAUFEN montavimo sistema INEOLINK
Złącza z systemem instalacyjnym INEOLINK firmy LAUFEN
Csatlakozások a LAUFEN INEOLINK szerelőrendszerével
Подключения при использовании инсталляционной системы LAUFEN INEOLINK
Връзки с инсталационната система LAUFEN INEOLINK
Tilslutninger med LAUFEN-installationssystemet INEOLINK
Anslutningar med LAUFEN INEOLINK installationssystem
Tilkoblinger med LAUFEN installasjonssystem INEOLINK
Liitännät, joissa LAUFEN INEOLINK -asennusjärjestelmä
Pripojenia s inštalacným systémom LAUFEN INEOLINK
连接 LAUFEN 安装系统 INEOLINK
Ühendused LAUFEN-i paigaldussüsteemiga INEOLINK
Priključci s instalacijskim sustavom LAUFEN INEOLINK
Pieslēgumi ar LAUFEN instalācijas sistēmu INEOLINK
Conexiuni cu sistemul de instalare LAUFEN INEOLINK
Ligações com o sistema de instalação LAUFEN INEOLINK
LAUFEN INEOLINK montaj sistemi ile bağıntılar
Priključci za LAUFEN sistem za instalaciju INEOLINK
Povezave z namestitvenim sistemom LAUFEN INEOLINK

** Anschlüsse mit handelsüblichen Installationssystemen
Raccordement avec les systèmes d'installation se trouvant dans le commerce
Collegamento con il commercio sistemi di installazione disponibili
Conexiones con sistemas de instalación comerciales
Aansluitingen met in de handel verkrijgbare installatiesystemen
Propojení s komerčně dostupnými instalačními systémy
Jungtys su komercinėmis montavimo sistemomis
Złącza ze standardowymi systemami instalacyjnymi
Csatlakozások kereskedelmi forgalomban kapható szerelőrendszerekkel
Подключения при использовании другой стандартной инсталляционной системы
Връзки със стандартни инсталационни системи
Tilslutninger med gængse installationssystemer
Anslutningar med vanliga installationssystem
Tilkoblinger med vanlige installasjonssystemer
Liitännät, joissa tavanomaiset asennusjärjestelmät
Pripojenia s bežne dostupnými inštalacnými systémami
连接商业通用的安装系统
Ühendused müügilolevate paigaldussüsteemidega
Priključci s komercijalno dostupnim instalacijskim sustavima
Pieslēgumi ar standarta instalācijas sistēmām
Conexiuni cu sisteme de instalare standard
Ligações com sistemas de instalação convencionais
Standart montaj sistemleri ile bağıntılar
Priključci za komercijalno dostupne sisteme za instalaciju
Povezave s standardnimi sistemi za namestitve

Dimensionen
Dimensions
Dimensioni
Dimensions
Dimensiones

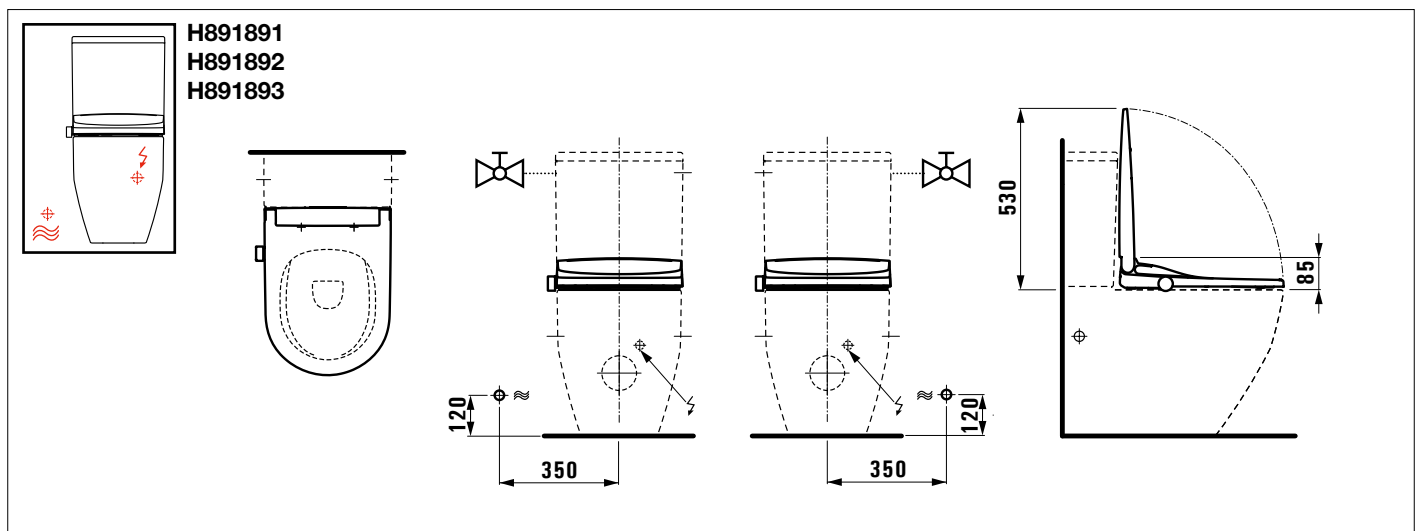
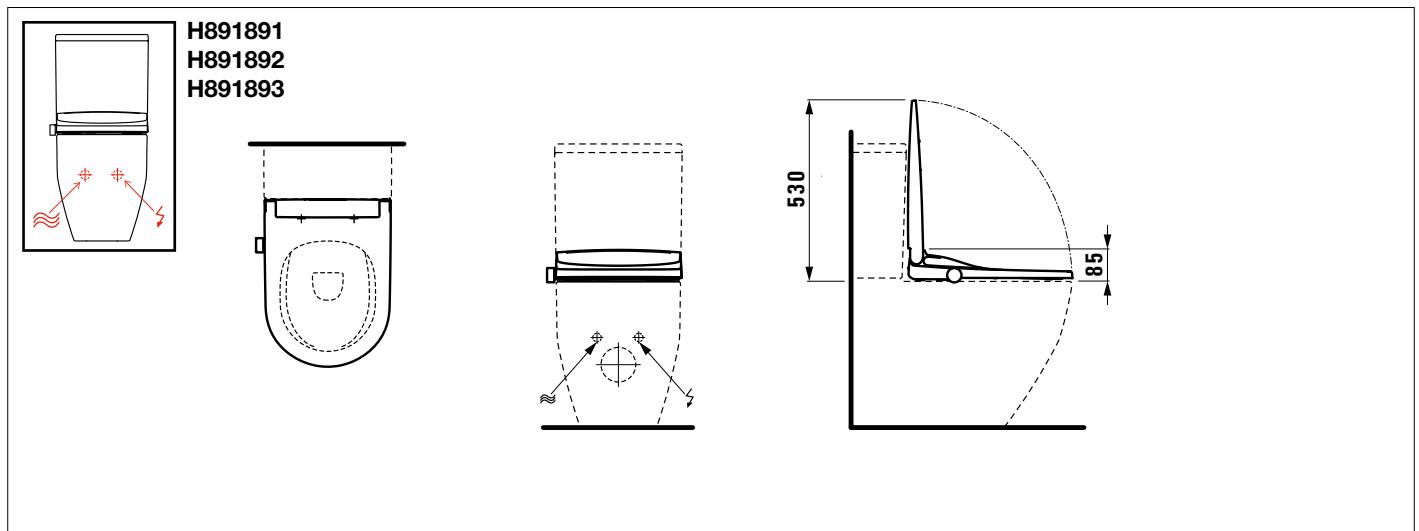
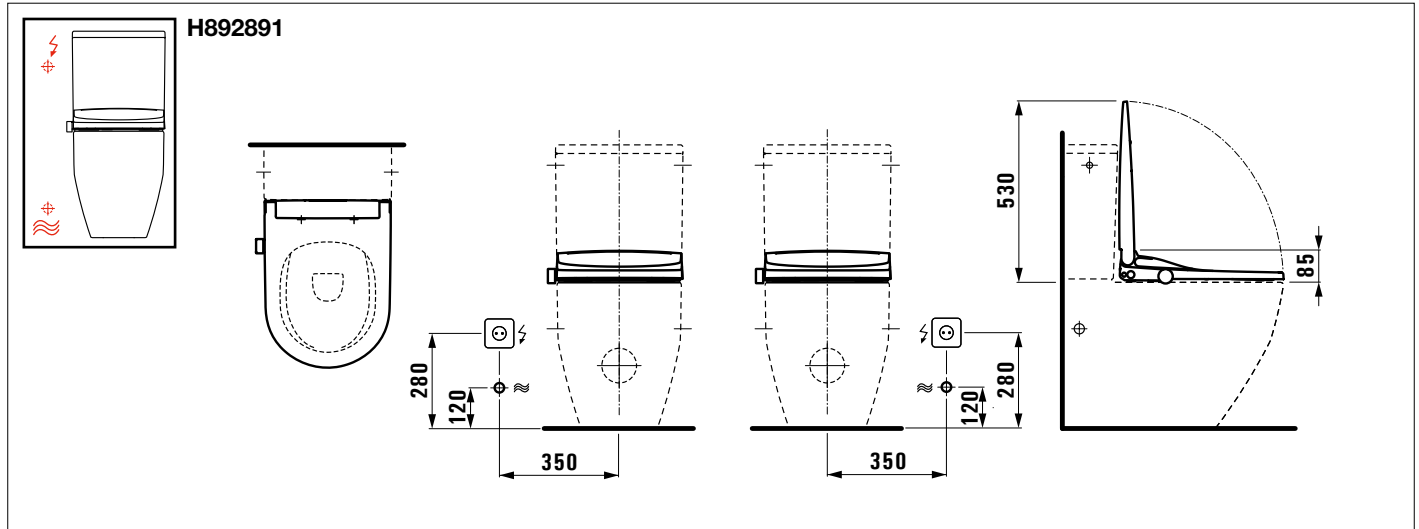
Afmetingen
Rozměry
Matmenys
Wymiary
Méretek

Размеры
Размери
Paksalve
Sâpa
Grønnsåpe

Suopa
Rozmery
规格
Mõõtmed
Dimenzije

Izmēri
Dimensões
Masā
Boyutlar
Dimenzije

Dimenzije





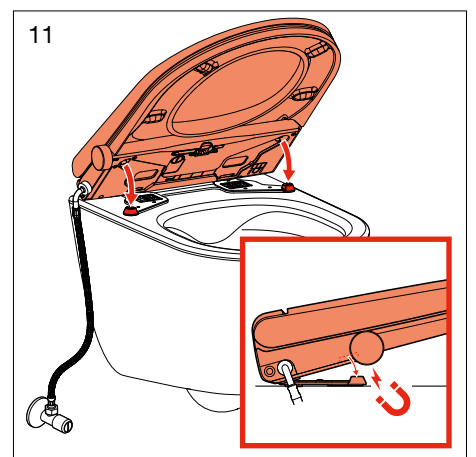
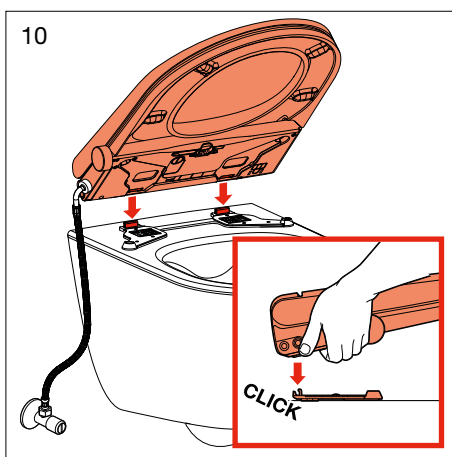
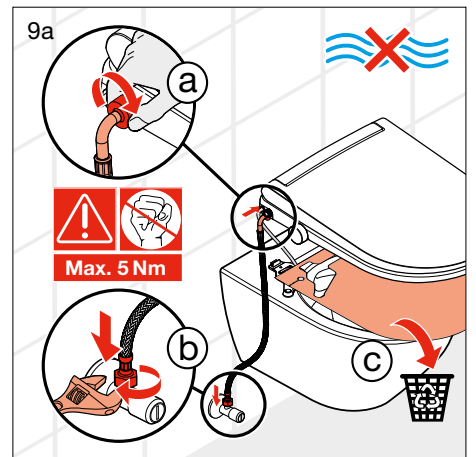
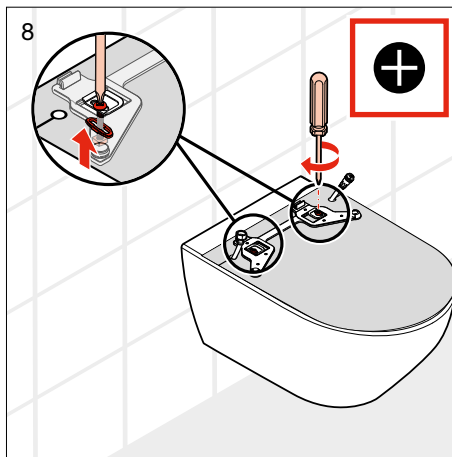
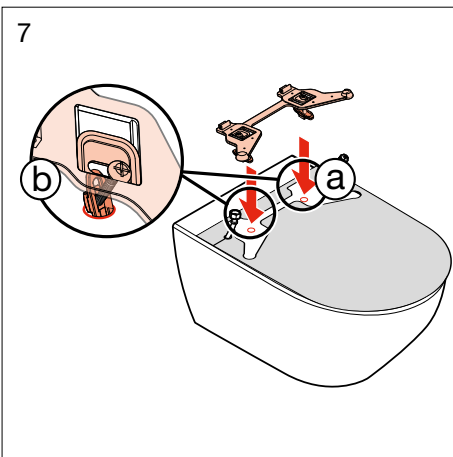
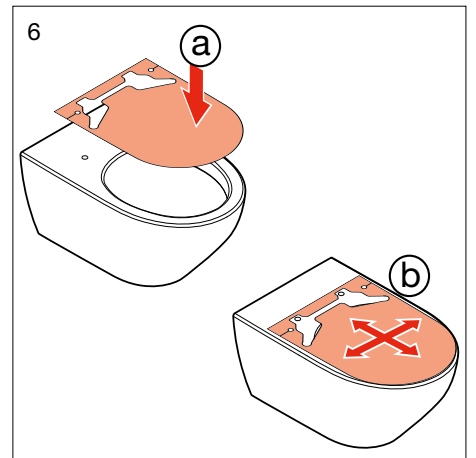
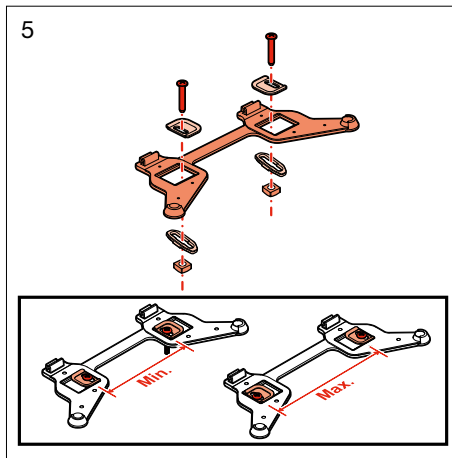
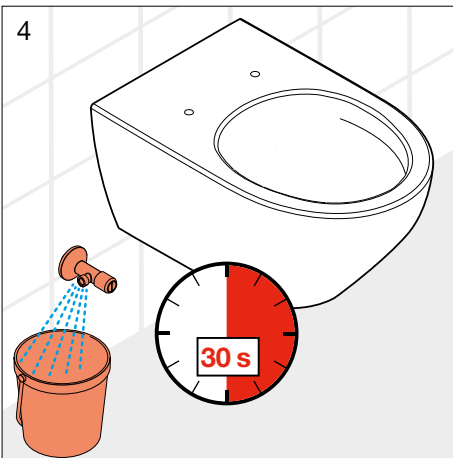
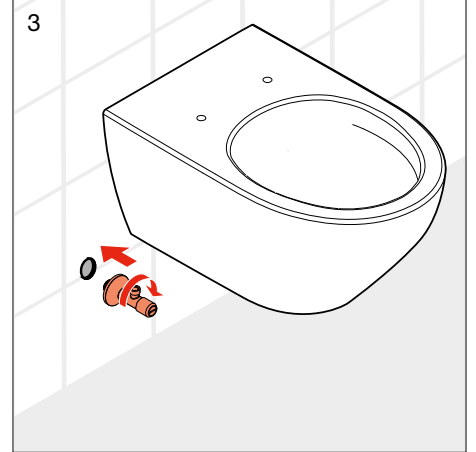
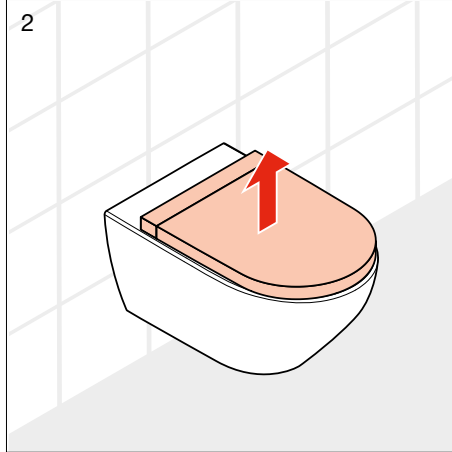
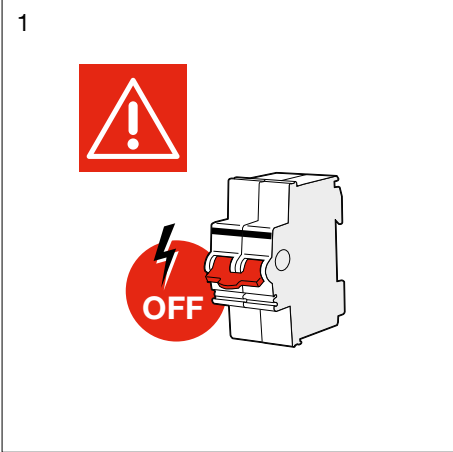
Montageablauf
Exécution du montage
Esecuzione del montaggio
Assembly procedure
Proceso de montaje

Montageverloop
Průběh montáže
Montavimo tvarka
Odplyw montażowy
A szerelés menete

Последовательность монтажа
Протичане на монтажа
Monteringsstrin
Monteringsprocedur
Monteringsbeskrivelse

Asennuksen
Montáž
装配程序
Kokkumonteerimine
Postupak montaže

Montāžas procedūra
Proceso de montagem
Defășurarea montajului
Montaj prosedürü
Uputstvo za montažu
Navodila za montažo





Montageablauf
Exécution du montage
Esecuzione del montaggio
Assembly procedure
Proceso de montaje

Montageverloop
Průběh montáže
Montavimo tvarka
Odplyw montażowy
A szerelés menete

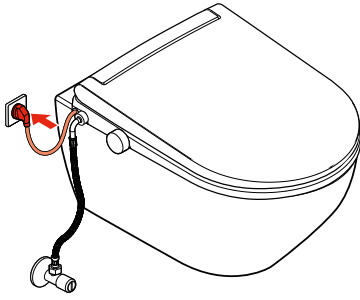
Последовательность монтажа
Протичане на монтажа
Monteringsstrin
Monteringsprocedur
Monteringsbeskrivelse

Asennuksen
Montáž
裝配程序
Kokkumonteerimine
Postupak montaže

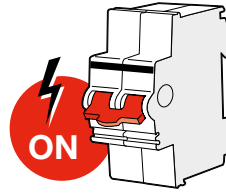
Montāžas procedūra
Proceso de montagem
Desfășurarea montajului
Montaj prosedürü
Uputstvo za montažu
Navodila za montažo



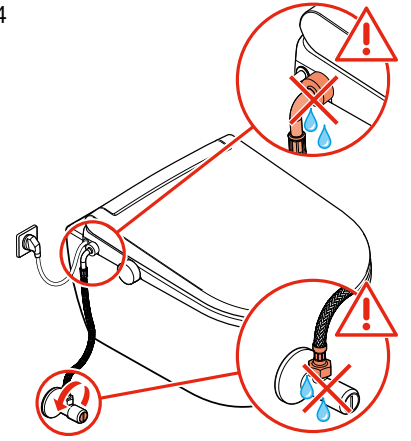
12



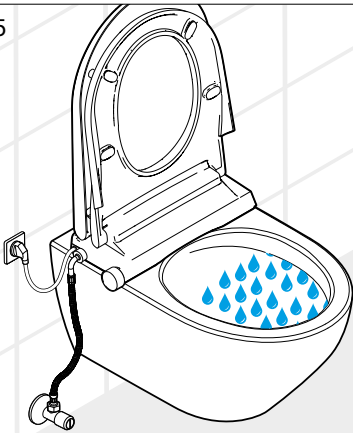
13



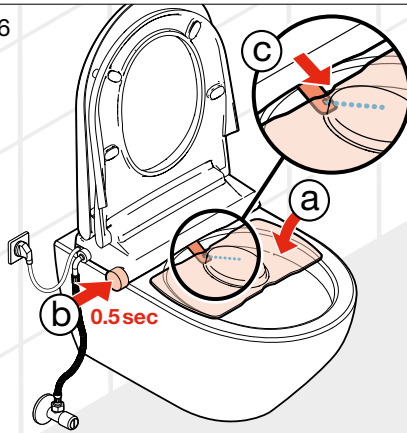
14

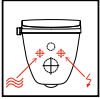


15



16





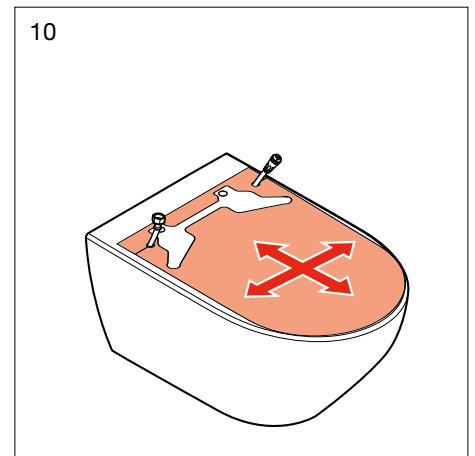
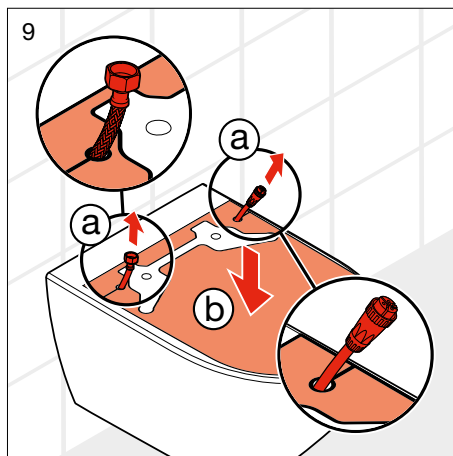
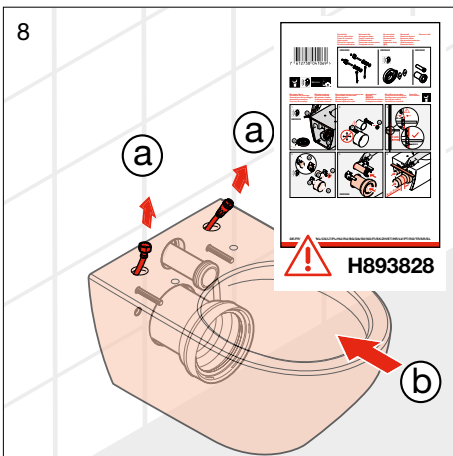
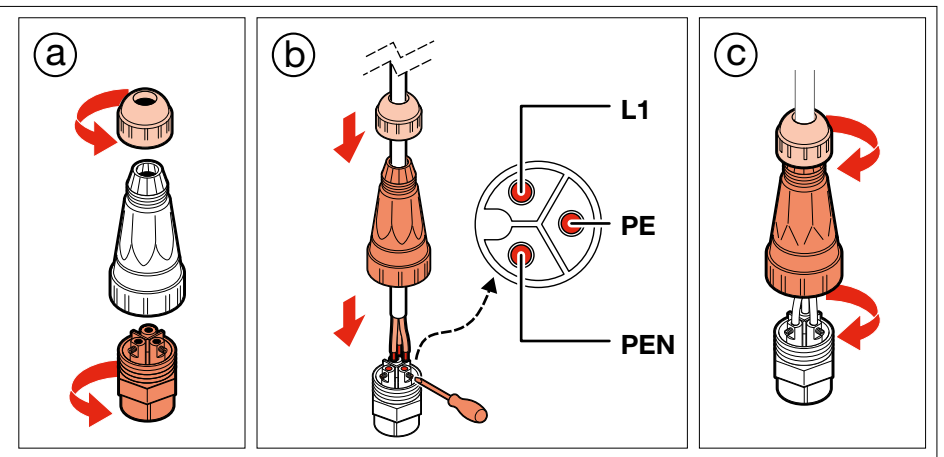
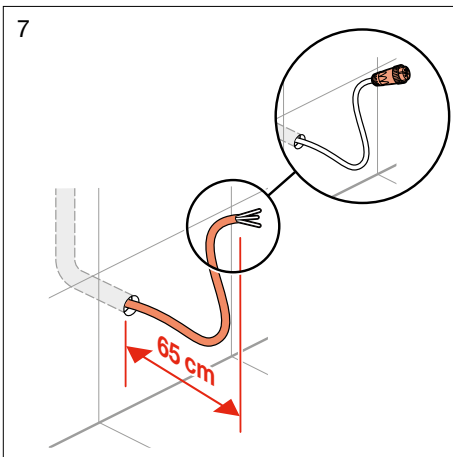
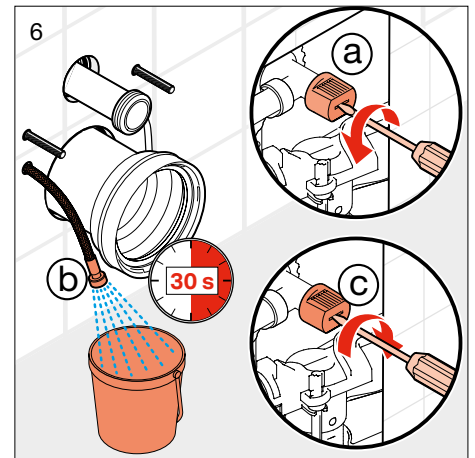
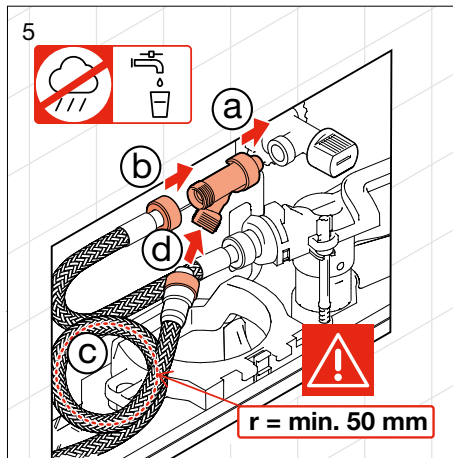
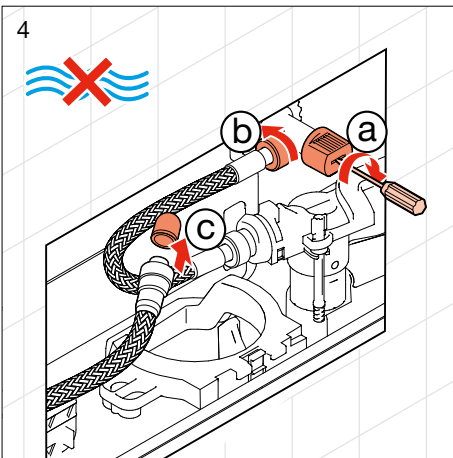
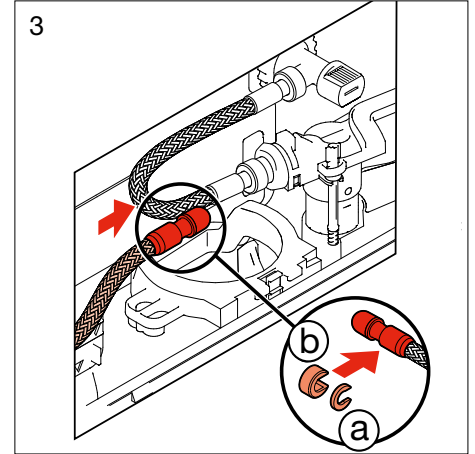
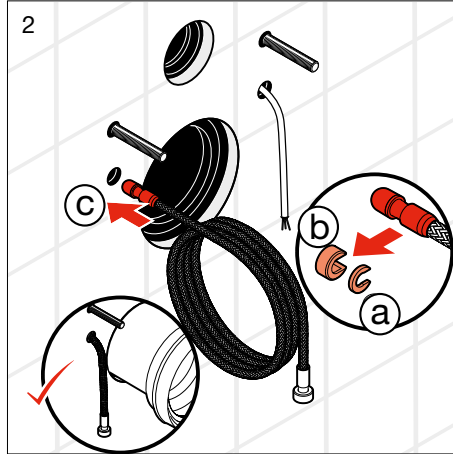
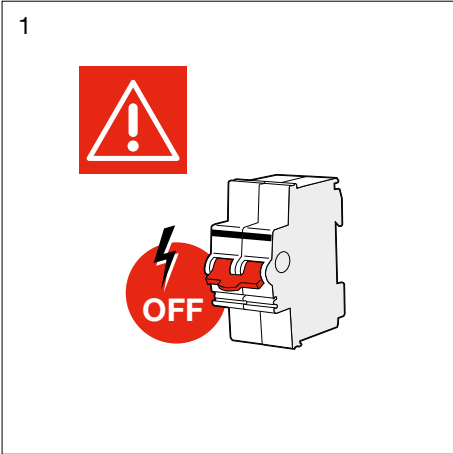
Montageablauf
Exécution du montage
Esecuzione del montaggio
Assembly procedure
Proceso de montaje

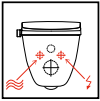
Montageverloop
Průběh montáže
Montavimo tvarka
Odplyw montażowy
A szerelés menete

Последовательность монтажа
Протичане на монтажа
Monteringsstrin
Monteringsprocedur
Monteringsbeskrivelse

Asennuksen
Montáž
装配程序
Kokkumonteerimine
Postupak montaže

Montāžas procedūra
Proceso de montagem
Desfășurarea montajului
Montaj proseduri
Uputstvo za montažu
Navodila za montažo





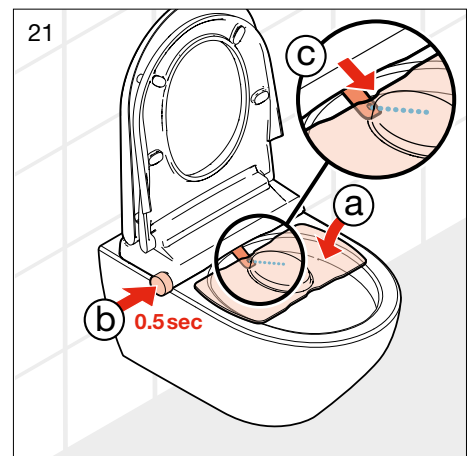
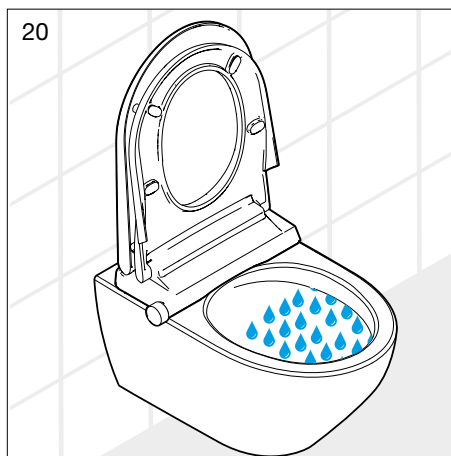
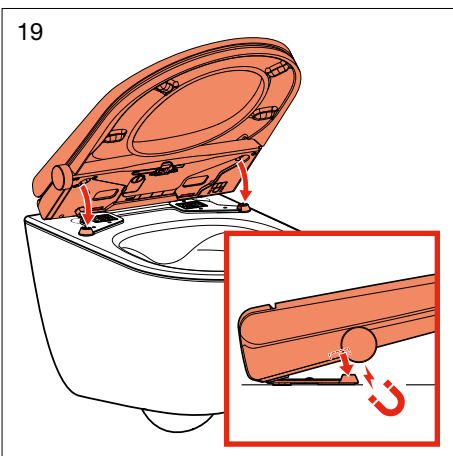
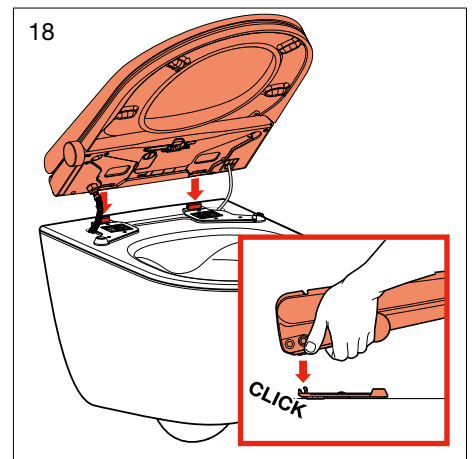
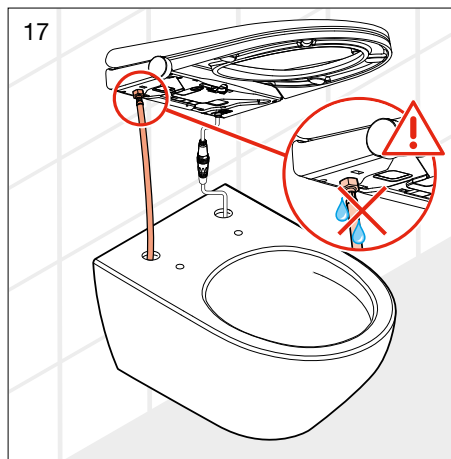
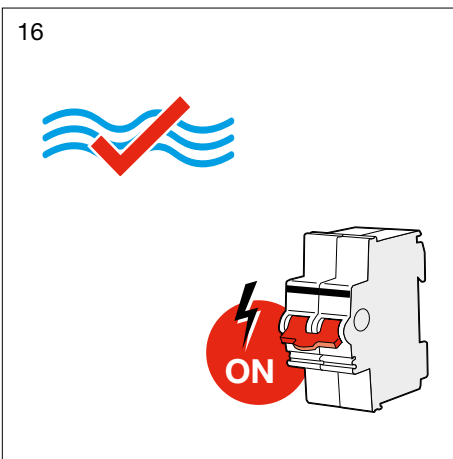
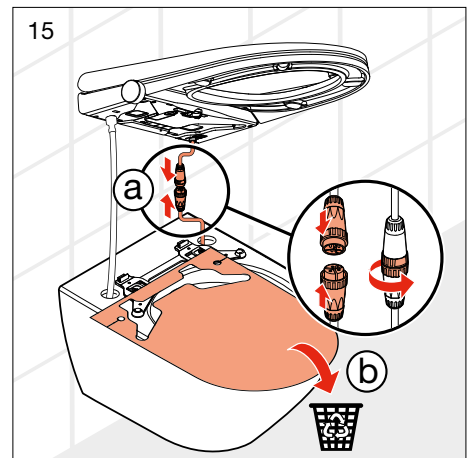
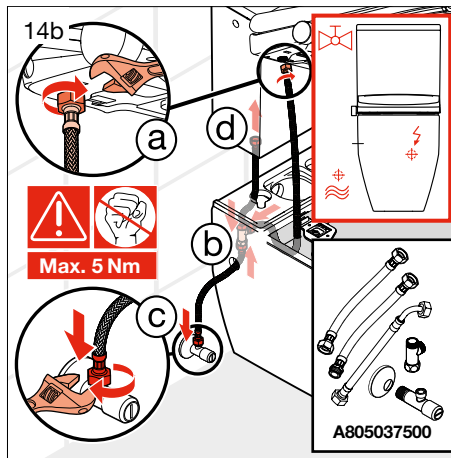
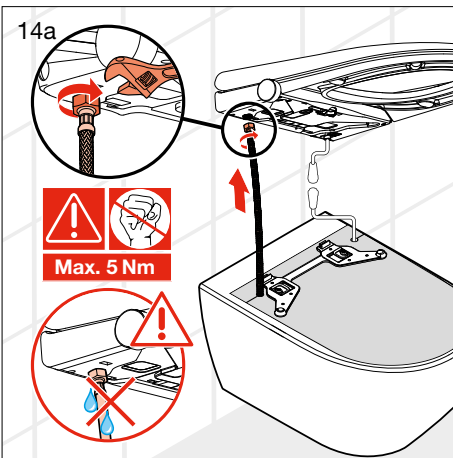
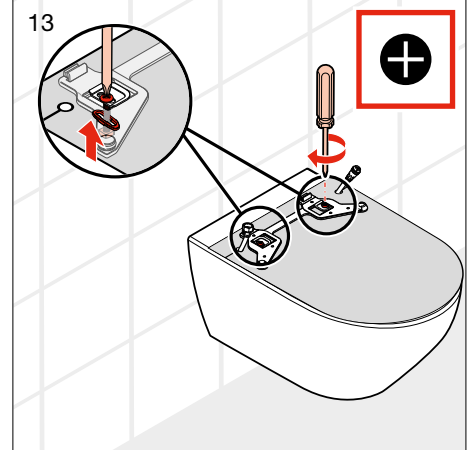
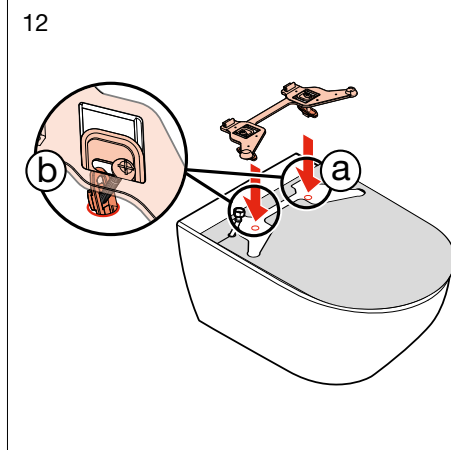
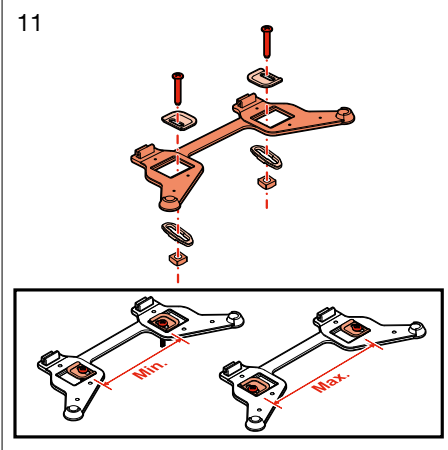
Montageablauf
Exécution du montage
Esecuzione del montaggio
Assembly procedure
Proceso de montaje

Montageverloop
Průběh montáže
Montavimo tvarka
Odplyw montażowy
A szerelés menete

Последовательность монтажа
Протичане на монтажа
Monteringsstrin
Monteringsprocedur
Monteringsbeskrivelse

Asennuksen
Montáž
装配程序
Kokkomenteerimine
Postupak montaže

Montāžas procedūra
Proceso de montagem
Desfășurarea montajului
Montaj proseduri
Uputstvo za montažu
Navodila za montažo



Montageablauf
Exécution du montage
Esecuzione del montaggio
Assembly procedure
Proceso de montaje

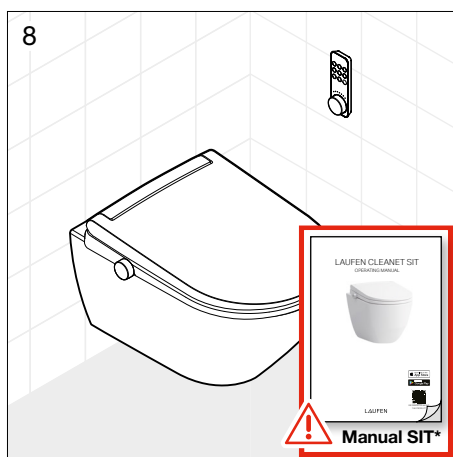
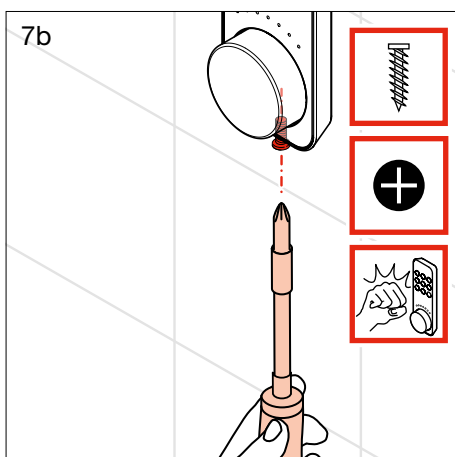
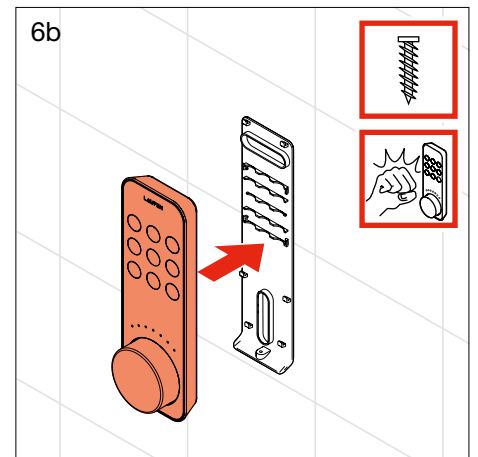
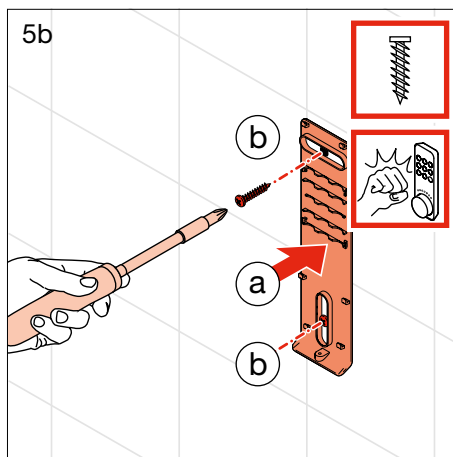
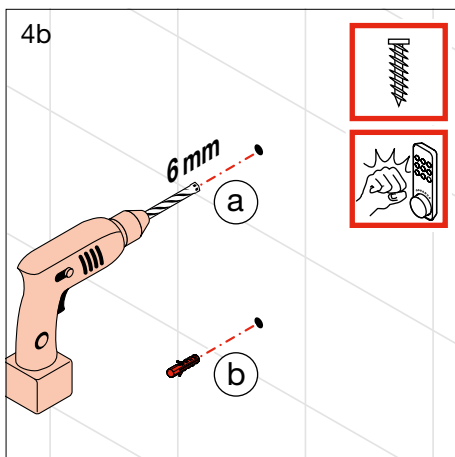
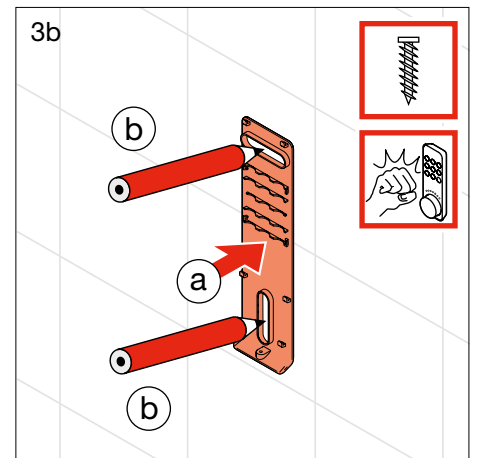
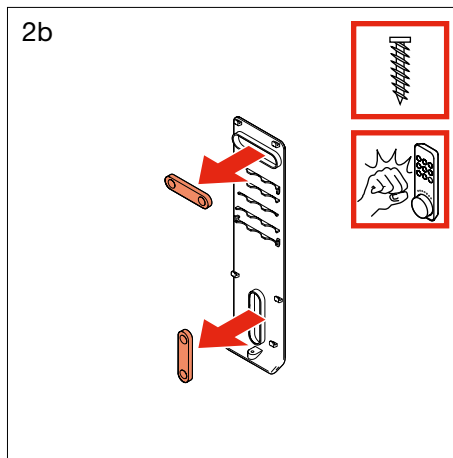
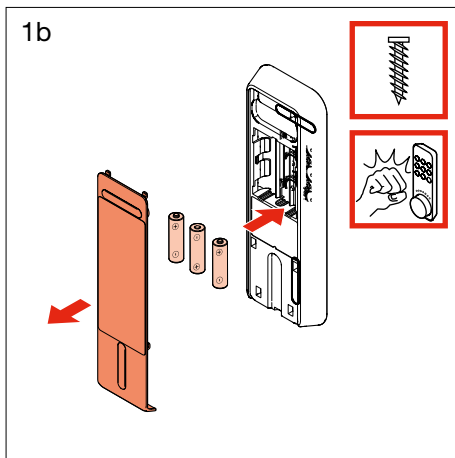
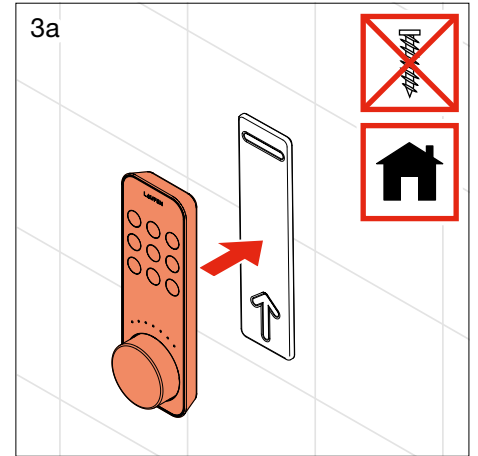
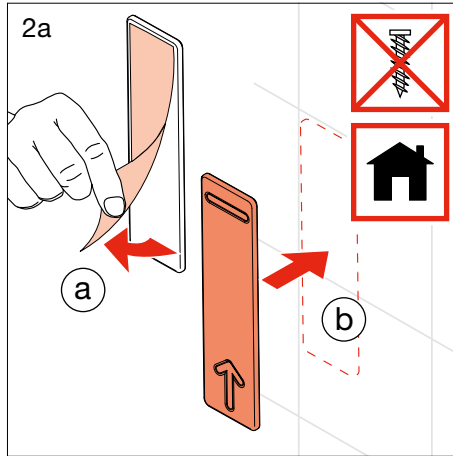
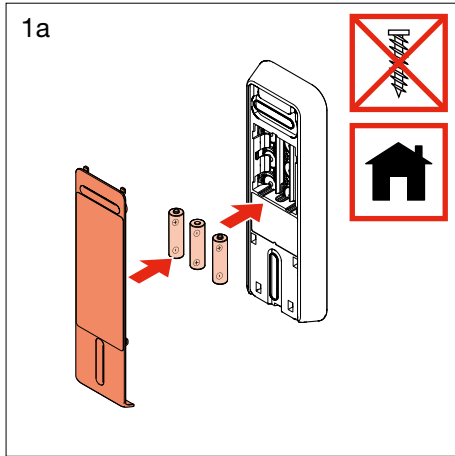
Montageverloop
Průběh montáže
Montavimo tvarka
Odpyw montażowy
A szerelés menete

Последовательность монтажа
Протичане на монтажа
Monteringstrin
Monteringsprocedur
Monteringsbeskrivelse

Asennuksen
Montáž
裝配程序
Kokkumonteerimine
Postupak montaže

Montāžas procedūra
Processo de montagem
Desfășurarea montajului
Montaj prosedürü
Uputstvo za montažu

Navodila za montažo



* Anleitung SIT
Instruction SIT
Istruzioni SIT
Manual SIT
Manual SIT
Instrucții SIT
Návod SIT
Instrukcija SIT
Instrukcja: Pilot
Útmutató SIT
Руководство SIT
Инструкция SIT
Vejjedning SIT
Anvisningar SIT
Veiledning SIT
Ohje SIT
Návod SIT
说明书 SIT
Juhend SIT
Upute SIT
Instrukcija SIT
Instrucțiuni SIT

Instruções SIT
Talimat SIT
Uputstvo SIT
Navodila SIT

- DE** Der Dusch-WC Sitz ist nun betriebsbereit und kann dem Endkunden übergeben werden.
- FR** L'abattant lavant douche est désormais prêt à fonctionner et peut être remis au client final.
- IT** Il sedile per WC con doccia è ora pronto per l'uso e può essere consegnato al cliente finale.
- EN** The shower toilet seat is ready to use and can now be handed over to the end client.
- ES** El asiento con función bidé está ahora operativo y puede entregarse al cliente.
- NL** De douche-WC is nu klaar voor gebruik en kan worden opgeleverd aan de eindklant.
- CS** Sedátko toaletu se sprchou je nyní připraveno k použití a může být předáno koncovému zákazníkovi.
- LT** Dabar unitazo su dušeliu sėdynė yra paruošta naudoti ir ją galima perduoti galutiniam klientui.
- PL** Sedesowa z funkcją bidetu jest teraz gotowa do użytku i może być przekazana klientowi końcowemu.
- HU** A Dus-WC-ülőke üzemképes, és átadható a végfelhasználó számára.
- RU** Теперь крышка-биде готова к использованию и может быть передана конечному клиенту.
- BG** Сега седалката за многофункционална тоалетна чиния е готова за експлоатация и вече може да бъде предадена на крайния клиент.
- DA** Nu er dusch-toiletet klart til drift og kan overdrages til slutkunden.
- SV** Duschoalettsstolen är nu klar för användning och kan överlämnas till slutkunden.
- NO** Dusjtolettsetet er nå klart til bruk, og kan overleveres til sluttkunden.
- FI** Suihku-WC-istuon on nyt käyttövalmis ja se voidaan luovuttaa loppuasiakkaalle.
- SK** Doska na sedenie na toaletu so sprškou je teraz pripravená na používanie a môžete ju odovzdať koncovému používateľovi.
- ZH** 淋浴座厕现已准备就绪，可以移交给最终客户。
- ET** Dušš-tualett on kasutusvalmis ja selle saab kliendile üle anda.
- HR** Sjedalo za školjku tuš spremno je za uporabu i može se predati krajnjem korisniku.
- LV** Tualetes poda-bidē vāks ir gatavs lietošanai, un to var nodot gala klientam.
- RO** Colacul de WC pentru duș este acum gata de funcționare și poate fi predat clientului final.
- PT** O assento de sanita bidé está agora pronto a ser utilizado e pode ser entregue ao cliente final.
- TR** Taharet musluklu klozet kapağı kullanıma hazırdır ve artık son kullanıcıya teslim edilebilir.
- SR** Higijenska WC školjka je sada spremna za upotrebu i može se predati krajnjem kupcu.
- SL** Straniščna školjka s prho je zdaj pripravljena za uporabo in jo lahko predate končnemu kupcu.



Gerät registrieren
Enregistrer l'appareil
Registrare apparecchio
Register device
Registrar el aparato

Apparaat registreren
Zaregistrovat zařízení
Įrenginio registravimas
Zarejestruj urządzenie
Regisztrálja a készüléket

Зарегистрировать устройство
Регистрируйте урeдa
Registrer apparat
Registrera enheten
Registrer apparat

Rekisteröi laite
Zaregistrujte zariadenie
注册设备
Seadme registreerimine
Registrirajte uređaj

Registrijiet iekārtu
Înregistrarea aparatului
Registrar o dispositivo
Cihazın kaydını yapın
Registrujte proizvod
Registrirajte napravo



DE Vereinfachte EU-Konformitätserklärung

Wir, die

Laufen Bathrooms AG
Wahlenstrasse 46
CH-4242 Laufen

erklären in alleiniger Verantwortung, dass das Produkt CLEANET SIT gemäß den Bestimmungen der Bauproduktenrichtlinie 89/106/EWG, der Niederspannungsrichtlinie 2014/35/EU, der EMV-Richtlinie 2014/30/EU und der Funkanlagenrichtlinie 2014/53/EU folgenden Normen entspricht:

EN 997, IP x4 according to EN 60529, EN 60335-1, EN 60335-2-84, EN 62233, EN 55014-1, EN 55014-2, EN 61000-3-2, EN 61000-3-3, EN 61000-6-2, EN 61000-6-3, ETSI EN 300 328, ETSI EN 301 489-1, ETSI EN 301 489-3, ETSI EN 301 489-17, ETSI EN 303 446-1, EN IEC 62311

FR Déclaration UE de conformité simplifiée

Nous,

Laufen Bathrooms AG
Wahlenstrasse 46
CH-4242 Laufen

de notre propre chef, déclarons par la présente que le produit CLEANET SIT, conformément aux dispositions de la directive 89/106/CEE concernant les produits de construction, la directive 2014/35/UE concernant la basse tension, la directive 2014/30/UE concernant la compatibilité électromagnétique et la directive 2014/53/UE concernant les équipements radioélectriques, est conforme aux normes suivantes:

EN 997, IP x4 according to EN 60529, EN 60335-1, EN 60335-2-84, EN 62233, EN 55014-1, EN 55014-2, EN 61000-3-2, EN 61000-3-3, EN 61000-6-2, EN 61000-6-3, ETSI EN 300 328, ETSI EN 301 489-1, ETSI EN 301 489-3, ETSI EN 301 489-17, ETSI EN 303 446-1, EN IEC 62311

IT Dichiarazione di conformità UE semplificata

Noi, la

Laufen Bathrooms AG
Wahlenstrasse 46
CH-4242 Laufen

con la presente dichiariamo sotto la nostra responsabilità che il prodotto CLEANET SIT, in conformità alle disposizioni della Direttiva sui prodotti da costruzione 89/106/CE, della Direttiva Bassa Tensione 2014/35/UE, della Direttiva EMC 2014/30/UE e della Direttiva RED 2014/53/UE, soddisfa le seguenti norme: EN 997, IP x4 according to EN 60529, EN 60335-1, EN 60335-2-84, EN 62233, EN 55014-1, EN 55014-2, EN 61000-3-2, EN 61000-3-3, EN 61000-6-2, EN 61000-6-3, ETSI EN 300 328, ETSI EN 301 489-1, ETSI EN 301 489-3, ETSI EN 301 489-17, ETSI EN 303 446-1, EN IEC 62311

EN Simplified EU Declaration of Conformity

We,

Laufen Bathrooms AG
Wahlenstrasse 46
CH-4242 Laufen

on our own responsibility, hereby declare that the CLEANET SIT product, pursuant to the provisions of Construction Products Directive 89/106/EEC, Low-Voltage Directive 2014/35/EU, EMC Directive 2014/30/EU and Radio Equipment Directive 2014/53/EU, conforms with following standards:

EN 997, IP x4 according to EN 60529, EN 60335-1, EN 60335-2-84, EN 62233, EN 55014-1, EN 55014-2, EN 61000-3-2, EN 61000-3-3, EN 61000-6-2, EN 61000-6-3, ETSI EN 300 328, ETSI EN 301 489-1, ETSI EN 301 489-3, ETSI EN 301 489-17, ETSI EN 303 446-1, EN IEC 62311

ES Declaración UE de conformidad simplificada

Nosotros, el

Laufen Bathrooms AG
Wahlenstrasse 46
CH-4242 Laufen

Bajo nuestra responsabilidad, declaramos por la presente que el producto CLEANET SIT, de conformidad con las disposiciones de la Directiva 89/106/CEE relativa a productos de construcción, la Directiva 2014/35/UE de baja tensión, la Directiva 2014/30/UE sobre compatibilidad electromagnética y la Directiva 2014/53/UE sobre equipos radioeléctricos, cumple las siguientes normas:

EN 997, IP x4 according to EN 60529, EN 60335-1, EN 60335-2-84, EN 62233, EN 55014-1, EN 55014-2, EN 61000-3-2, EN 61000-3-3, EN 61000-6-2, EN 61000-6-3, ETSI EN 300 328, ETSI EN 301 489-1, ETSI EN 301 489-3, ETSI EN 301 489-17, ETSI EN 303 446-1, EN IEC 62311

NL Vereenvoudigde EU-conformiteitsverklaring

Wij, de

Laufen Bathrooms AG
Wahlenstrasse 46
CH-4242 Laufen

handelend onder eigen verantwoordelijkheid, verklaren hierbij dat het product CLEANET SIT overeenkomstig de bepalingen van de richtlijn 89/106/EEG inzake voor de bouw bestemde producten, de richtlijn 2014/35/EU inzake laagspanning, de richtlijn 2014/30/EU inzake elektromagnetische compatibiliteit en de richtlijn 2014/53/EU inzake radioapparatuur voldoet aan de volgende normen:

EN 997, IP x4 according to EN 60529, EN 60335-1, EN 60335-2-84, EN 62233, EN 55014-1, EN 55014-2, EN 61000-3-2, EN 61000-3-3, EN 61000-6-2, EN 61000-6-3, ETSI EN 300 328, ETSI EN 301 489-1, ETSI EN 301 489-3, ETSI EN 301 489-17, ETSI EN 303 446-1, EN IEC 62311

CS Zjednodušené EU prohlášení o shodě

My, společnost

Laufen Bathrooms AG
Wahlenstrasse 46
CH-4242 Laufen

na vlastní odpovědnost prohlašujeme, že výrobek CLEANET SIT, který je v souladu s ustanoveními směrnice o stavebních výrobcích 89/106/EHS, směrnice pro zařízení o nízkém napětí 2014/35/EU, směrnice o elektromagnetické kompatibilitě 2014/30/EU a směrnice o rádiových zařízeních 2014/53/EU, je v souladu s následujícími normami:

EN 997, IP x4 according to EN 60529, EN 60335-1, EN 60335-2-84, EN 62233, EN 55014-1, EN 55014-2, EN 61000-3-2, EN 61000-3-3, EN 61000-6-2, EN 61000-6-3, ETSI EN 300 328, ETSI EN 301 489-1, ETSI EN 301 489-3, ETSI EN 301 489-17, ETSI EN 303 446-1, EN IEC 62311

LT ES atitikties deklaracija

Mes,

Laufen Bathrooms AG
Wahlenstrasse 46
CH-4242 Laufen

Savo atsakomybe pareiškiame, kad „CLEANET SIT“ gaminytas pagal Statybos produktų direktyvos 89/106/EEB, Žemos įtampos direktyvos 2014/35/ES, Elektromagnetinio suderinamumo direktyvos 2014/30/ES ir Radijo įrangos direktyvos 2014/53/ES nuostatas atitinka šiuos standartus:

EN 997, IP x4 according to EN 60529, EN 60335-1, EN 60335-2-84, EN 62233, EN 55014-1, EN 55014-2, EN 61000-3-2, EN 61000-3-3, EN 61000-6-2, EN 61000-6-3, ETSI EN 300 328, ETSI EN 301 489-1, ETSI EN 301 489-3, ETSI EN 301 489-17, ETSI EN 303 446-1, EN IEC 62311

PL Uproszczona deklaracja zgodności UE

My,

Laufen Bathrooms AG
Wahlenstrasse 46
CH-4242 Laufen

niniejszym oświadczamy, na własną odpowiedzialność, że produkt CLEANET SIT, zgodnie z postanowieniami dyrektywy 89/106/EWG w sprawie wyrobów budowlanych, dyrektywy niskonapięciowej 2014/35/UE, dyrektywy 2014/30/UE w sprawie kompatybilności elektromagnetycznej oraz dyrektywy 2014/53/UE w sprawie urządzeń radiowych, jest zgodny z następującymi normami:

EN 997, IP x4 according to EN 60529, EN 60335-1, EN 60335-2-84, EN 62233, EN 55014-1, EN 55014-2, EN 61000-3-2, EN 61000-3-3, EN 61000-6-2, EN 61000-6-3, ETSI EN 300 328, ETSI EN 301 489-1, ETSI EN 301 489-3, ETSI EN 301 489-17, ETSI EN 303 446-1, EN IEC 62311

HU Egyszerűsített EU-megfelelőségi nyilatkozat

Mi, a

Laufen Bathrooms AG
Wahlenstrasse 46
CH-4242 Laufen

saját felelősségünkre kijelentjük, hogy a CLEANET SIT termék az építési termékekre vonatkozó 89/106/EGK irányelv, a kiegészítőségű termékekre vonatkozó 2014/35/EU irányelv, az elektromágneses összeférhetőségre vonatkozó 2014/30/EU irányelv és a rádióberendezésekről szóló 2014/53/EU irányelv rendelkezései szerint megfelel az alábbi szabványoknak:

EN 997, IP x4 according to EN 60529, EN 60335-1, EN 60335-2-84, EN 62233, EN 55014-1, EN 55014-2, EN 61000-3-2, EN 61000-3-3, EN 61000-6-2, EN 61000-6-3, ETSI EN 300 328, ETSI EN 301 489-1, ETSI EN 301 489-3, ETSI EN 301 489-17, ETSI EN 303 446-1, EN IEC 62311

RU Краткая версия декларации соответствия требованиям ЕС

Мы, фирма

Laufen Bathrooms AG
Wahlenstrasse 46
CH-4242 Laufen

под собственную ответственность настоящим заявляем, что изделие CLEANET SIT согласно положениям Директивы о строительной продукции 89/106/EEC, Директивы о низковольтном оборудовании 2014/35/EU, Директивы об электромагнитной совместимости 2014/30/EU и Директивы о радиооборудовании 2014/53/EU соответствует следующим стандартам:

EN 997, IP x4 according to EN 60529, EN 60335-1, EN 60335-2-84, EN 62233, EN 55014-1, EN 55014-2, EN 61000-3-2, EN 61000-3-3, EN 61000-6-2, EN 61000-6-3, ETSI EN 300 328, ETSI EN 301 489-1, ETSI EN 301 489-3, ETSI EN 301 489-17, ETSI EN 303 446-1, EN IEC 62311

BG Опростена ЕС декларация за съответствие

Ние,

Laufen Bathrooms AG
Wahlenstrasse 46
CH-4242 Laufen

на наша собствена отговорност, с настоящата декларираме, че продуктът CLEANET SIT, съгласно разпоредбите на Директива 89/106/EО за строителни продукти, Директива за ниско напрежение 2014/35/EС, Директива EMC 2014/30/EС и Директива за радио оборудване 2014/53/EО, отговаря на следните стандарти:

EN 997, IP x4 according to EN 60529, EN 60335-1, EN 60335-2-84, EN 62233, EN 55014-1, EN 55014-2, EN 61000-3-2, EN 61000-3-3, EN 61000-6-2, EN 61000-6-3, ETSI EN 300 328, ETSI EN 301 489-1, ETSI EN 301 489-3, ETSI EN 301 489-17, ETSI EN 303 446-1, EN IEC 62311

DA Forenklet EU-overensstemmelseserklæring

Vi,

Laufen Bathrooms AG
Wahlenstrasse 46
CH-4242 Laufen

erklærer herved på eget ansvar, at CLEANET SIT-produktet iht. bestemmelserne i Byggevaredirektivet 89/106/EØF, Lavspændingsdirektivet 2014/35/EU, EMC-direktivet 2014/30/EU og Radioudstyrdirektivet 2014/53/EU, er i overensstemmelse med følgende standarder:

EN 997, IP x4 according to EN 60529, EN 60335-1, EN 60335-2-84, EN 62233, EN 55014-1, EN 55014-2, EN 61000-3-2, EN 61000-3-3, EN 61000-6-2, EN 61000-6-3, ETSI EN 300 328, ETSI EN 301 489-1, ETSI EN 301 489-3, ETSI EN 301 489-17, ETSI EN 303 446-1, EN IEC 62311

SV Förenklad EU-försäkran om överensstämmelse

Vi,

Laufen Bathrooms AG
Wahlenstrasse 46
CH-4242 Laufen

härdet försäkrar vi på eget ansvar att produkten CLEANET SIT, i enlighet med bestämmelserna i byggproduktdirektivet 89/106/EEG, lågspänningsdirektivet 2014/35/EU, EMC-direktivet 2014/30/EU och radioutrustningsdirektivet 2014/53/EU, överensstämmer med följande standarder:

EN 997, IP x4 according to EN 60529, EN 60335-1, EN 60335-2-84, EN 62233, EN 55014-1, EN 55014-2, EN 61000-3-2, EN 61000-3-3, EN 61000-6-2, EN 61000-6-3, ETSI EN 300 328, ETSI EN 301 489-1, ETSI EN 301 489-3, ETSI EN 301 489-17, ETSI EN 303 446-1, EN IEC 62311

NO Forenklet EU-samsvarserklæring

Vi,

Laufen Bathrooms AG
Wahlenstrasse 46
CH-4242 Laufen

erklærer herved på eget ansvar at produktet CLEANET SIT – i henhold til bestemmelserne i byggevaredirektivet 89/106/EØF, lavspenningsdirektivet 2014/35/EU, EMC-direktivet 2014/30/EU og radiodirektivet 2014/53/EU – er i samsvar med følgende standarder:

EN 997, IP x4 according to EN 60529, EN 60335-1, EN 60335-2-84, EN 62233, EN 55014-1, EN 55014-2, EN 61000-3-2, EN 61000-3-3, EN 61000-6-2, EN 61000-6-3, ETSI EN 300 328, ETSI EN 301 489-1, ETSI EN 301 489-3, ETSI EN 301 489-17, ETSI EN 303 446-1, EN IEC 62311

FI Yksinkertaistettu EU-vaatimusten mukaisuusvakuutus

Me,

Laufen Bathrooms AG
Wahlenstrasse 46
CH-4242 Laufen

omalla vastuullamme, vakuutamme täten, että tuote CLEANET SIT, vastaa rakennustuotedirektiivin 89/106/ETY, pienjännite-direktiivin 2014/35/EU, EMC-direktiivin 2014/30/EU ja radiolaitedirektiivin 2014/53/EU vaatimuksia sekä seuraavia standardia:

EN 997, IP x4 according to EN 60529, EN 60335-1, EN 60335-2-84, EN 62233, EN 55014-1, EN 55014-2, EN 61000-3-2, EN 61000-3-3, EN 61000-6-2, EN 61000-6-3, ETSI EN 300 328, ETSI EN 301 489-1, ETSI EN 301 489-3, ETSI EN 301 489-17, ETSI EN 303 446-1, EN IEC 62311

SK Zjednodušené EÚ vyhlásenie o zhode

My,

Laufen Bathrooms AG
Wahlenstrasse 46
CH-4242 Laufen

na vlastnú zodpovednosť týmto vyhlasujeme, že výrobok CLEANET SIT, ktorý je v súlade s ustanoveniami Smernice o stavebných výrobkoch 89/106/EHS, Smernice o nízkom napätí 2014/35/EÚ, Smernice o elektromagnetickej kompatibilite 2014/30/EÚ a Smernice o rádiových zariadeniach 2014/53/EÚ, vyhovuje nasledujúcim normám:

EN 997, IP x4 according to EN 60529, EN 60335-1, EN 60335-2-84, EN 62233, EN 55014-1, EN 55014-2, EN 61000-3-2, EN 61000-3-3, EN 61000-6-2, EN 61000-6-3, ETSI EN 300 328, ETSI EN 301 489-1, ETSI EN 301 489-3, ETSI EN 301 489-17, ETSI EN 303 446-1, EN IEC 62311

ZH 简化的欧盟一致性声明

我们,

Laufen Bathrooms AG
Wahlenstrasse 46
CH-4242 Laufen

以全权责任声明, 产品 Cleanet SIT 符合建筑产品指令 89/106/EEC、低电压指令 2014/35/EU、电磁兼容性指令 2014/30/EU 和无线电设备指令 2014/53/EU 的相关规定, 以及以下标准:

EN 997, IP x4 according to EN 60529, EN 60335-1, EN 60335-2-84, EN 62233, EN 55014-1, EN 55014-2, EN 61000-3-2, EN 61000-3-3, EN 61000-6-2, EN 61000-6-3, ETSI EN 300 328, ETSI EN 301 489-1, ETSI EN 301 489-3, ETSI EN 301 489-17, ETSI EN 303 446-1, EN IEC 62311

ET ELi lihtsustatud vastavusdeklaratsioon

Meie,

Laufen Bathrooms AG
Wahlenstrasse 46
CH-4242 Laufen

kinnitame oma vastutusel, et CLEANET SIT vastab ehitustoodete direktiivi 89/106/EMÜ, madalpingedirektiivi 2014/35/EL, elektromagnetilise ühilduvuse direktiivi 2014/30/EL ja raadioseadmete direktiivi 2014/53/EL sätete kohaselt järgmistele standarditele:

EN 997, IP x4 according to EN 60529, EN 60335-1, EN 60335-2-84, EN 62233, EN 55014-1, EN 55014-2, EN 61000-3-2, EN 61000-3-3, EN 61000-6-2, EN 61000-6-3, ETSI EN 300 328, ETSI EN 301 489-1, ETSI EN 301 489-3, ETSI EN 301 489-17, ETSI EN 303 446-1, EN IEC 62311

HR Pojednostavljena EU izjava o sukladnosti

Mi,

Laufen Bathrooms AG
Wahlenstrasse 46
CH-4242 Laufen

ovime na vlastitu odgovornost izjavljujemo da je proizvod CLEANET SIT usklađen sa sljedećim standardima sukladno odredbama Direktive o građevnim proizvodima 89/106/EEZ, Direktive o niskom naponu 2014/35/EU, Direktive o elektromagnetskoj kompatibilnosti 2014/30/EU i Direktive za radijsku opremu 2014/53/EU:

EN 997, IP x4 according to EN 60529, EN 60335-1, EN 60335-2-84, EN 62233, EN 55014-1, EN 55014-2, EN 61000-3-2, EN 61000-3-3, EN 61000-6-2, EN 61000-6-3, ETSI EN 300 328, ETSI EN 301 489-1, ETSI EN 301 489-3, ETSI EN 301 489-17, ETSI EN 303 446-1, EN IEC 62311

LV Vienkāršotā ES atbilstības deklarācija

Mēs,

Laufen Bathrooms AG
Wahlenstrasse 46
CH-4242 Laufen

ar savu atbildību apliecinām, ka saskaņā ar Būvzīdādājumu direktīvas 89/106/EEK, Zemsprieguma iekārtu direktīvas 2014/35/ES, EMS direktīvas 2014/30/ES un Radioiekārtu direktīvas 2014/53/ES noteikumiem produkts CLEANET SIT atbilst šādiem standartiem:

EN 997, IP x4 according to EN 60529, EN 60335-1, EN 60335-2-84, EN 62233, EN 55014-1, EN 55014-2, EN 61000-3-2, EN 61000-3-3, EN 61000-6-2, EN 61000-6-3, ETSI EN 300 328, ETSI EN 301 489-1, ETSI EN 301 489-3, ETSI EN 301 489-17, ETSI EN 303 446-1, EN IEC 62311

RO Declarația UE de conformitate simplificată

Noi,

Laufen Bathrooms AG
Wahlenstrasse 46
CH-4242 Laufen

declaram prin prezenta pe propria răspundere că produsul CLEANET SIT, în conformitate cu prevederile Directivei 89/106/CEE privind produsele pentru construcții, Directivei 2014/35/UE privind joasa tensiune, Directivei 2014/30/UE privind CEM și Directivei 2014/53/UE privind echipamentele radio, este conform cu următoarele standarde:

EN 997, IP x4 according to EN 60529, EN 60335-1, EN 60335-2-84, EN 62233, EN 55014-1, EN 55014-2, EN 61000-3-2, EN 61000-3-3, EN 61000-6-2, EN 61000-6-3, ETSI EN 300 328, ETSI EN 301 489-1, ETSI EN 301 489-3, ETSI EN 301 489-17, ETSI EN 303 446-1, EN IEC 62311

PT Declaração UE de conformidade simplificada

Nós,

Laufen Bathrooms AG
Wahlenstrasse 46
CH-4242 Laufen

declaramos sob nossa exclusiva responsabilidade que o produto CLEANET SIT está em conformidade com as normas indicadas a seguir nos termos do disposto na Diretiva dos produtos de construção 89/106/CEE, Diretiva de baixa tensão 2014/35/UE, Diretivas CEM 2014/30/UE e a Diretiva relativa aos equipamentos de rádio 2014/53/UE:

EN 997, IP x4 according to EN 60529, EN 60335-1, EN 60335-2-84, EN 62233, EN 55014-1, EN 55014-2, EN 61000-3-2, EN 61000-3-3, EN 61000-6-2, EN 61000-6-3, ETSI EN 300 328, ETSI EN 301 489-1, ETSI EN 301 489-3, ETSI EN 301 489-17, ETSI EN 303 446-1, EN IEC 62311

TR Basitleştirilmiş AB Uygunluk Beyanı

Bizler,

Laufen Bathrooms AG
Wahlenstrasse 46
CH-4242 Laufen

CLEANET SIT ürününün, 89/106/EEC sayılı Yapı Malzemeleri Direktifi, 2014/35/EU sayılı Alçak Gerilim Direktifi, 2014/30/EU sayılı EMC Direktifi ve 2014/53/EU sayılı Radyo Ekipmanları Direktifi hükümleri uyarınca aşağıdaki standartlara uygun olduğunu kendi sorumluluğumuzda beyan ederiz:

EN 997, IP x4 according to EN 60529, EN 60335-1, EN 60335-2-84, EN 62233, EN 55014-1, EN 55014-2, EN 61000-3-2, EN 61000-3-3, EN 61000-6-2, EN 61000-6-3, ETSI EN 300 328, ETSI EN 301 489-1, ETSI EN 301 489-3, ETSI EN 301 489-17, ETSI EN 303 446-1, EN IEC 62311

SR Pojednostavljena EU deklaracija o usaglašenosti

Mi,

Laufen Bathrooms AG
Wahlenstrasse 46
CH-4242 Laufen

na sopstvenu odgovornost, ovim izjavljujemo da proizvod CLEANET SIT, u skladu sa odredbama Direktive o građevinskim proizvodima 89/106/EEC, Direktive o niskom naponu 2014/35/EU, EMC Direktive 2014/30/EU i Direktive o radio opremi 2014/53/EU, odgovara sledećim standardima:

EN 997, IP x4 according to EN 60529, EN 60335-1, EN 60335-2-84, EN 62233, EN 55014-1, EN 55014-2, EN 61000-3-2, EN 61000-3-3, EN 61000-6-2, EN 61000-6-3, ETSI EN 300 328, ETSI EN 301 489-1, ETSI EN 301 489-3, ETSI EN 301 489-17, ETSI EN 303 446-1, EN IEC 62311

SL Poenostavljena izjava EU o skladnosti

Mi,

Laufen Bathrooms AG
Wahlenstrasse 46
CH-4242 Laufen

v lastni odgovornosti izjavljamo, da je izdelek CLEANET SIT, v skladu z določbami Direktive o gradbenih proizvodih 89/106/EGS, Nizkonapetostne direktive 2014/35/EU, Direktive EMC 2014/30/EU in Direktive o radijski opremi 2014/53/EU, skladen z naslednjimi standardi:

EN 997, IP x4 according to EN 60529, EN 60335-1, EN 60335-2-84, EN 62233, EN 55014-1, EN 55014-2, EN 61000-3-2, EN 61000-3-3, EN 61000-6-2, EN 61000-6-3, ETSI EN 300 328, ETSI EN 301 489-1, ETSI EN 301 489-3, ETSI EN 301 489-17, ETSI EN 303 446-1, EN IEC 62311

LAUFEN Smart Control APP:



LAUFEN

Laufen Bathrooms AG
Wahlenstrasse 46
CH-4242 Laufen, Switzerland
www.laufen.com

