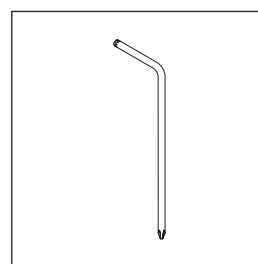
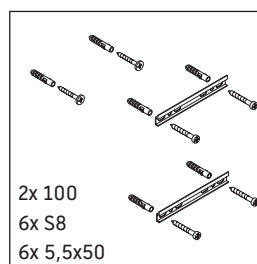
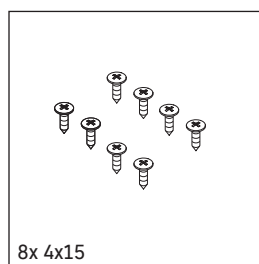
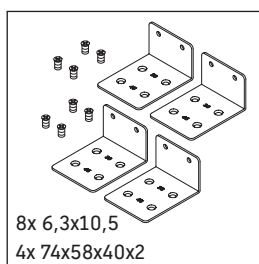
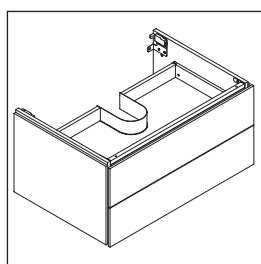
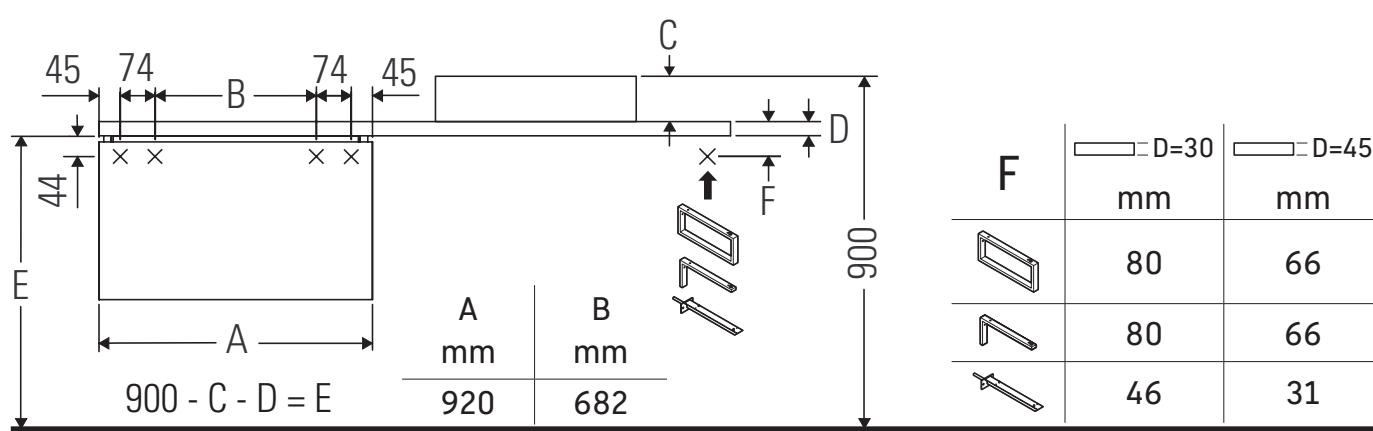


L-Cube

LC 5818

Paigaldusjuhend



Pidage silmas puuravade suurust!



Pidage silmas kõiki edasisi paigaldusjuhiseid!

Kasutusjuhised

Vannitoamööbel vastab kehtivatele normidele ja direktiividele mööbli tarnimise ajahetkel ja mööbel on mõeldud kasutamiseks vannitubades. Vältige mööbli otsest kokkupuudet veega.

Keraamilised detailid, mis on laiemad kui 600 mm, tuleb kinnitada seina külge.

Me jätame endale esitatud toodetel tehniliste täiustuste ja optiliste muudatuste tegemise õiguse.

