

Haier

Buitinis karšto vandens bakas
Naudojimo ir įrengimo instrukcija

Modelis

WT150V-SCA3E(EU)

WT200V-SCA3E(EU)

WT300V-SCA3E(EU)



- Prieš naudodami, atidžiai perskaitykite šią instrukciją.
- Bendrovė pasilieka instrukcijos aiškinimo teisę.
- Prašome remtis faktine produkto išvaizda.
- Perskaitę, tinkamai išsaugokite sąskaitą faktūrą.
- Produkto techniniai ar programinės įrangos atnaujinimai taikomi be išankstinio įspėjimo.

Turinys




1.Saugos nurodymai.....	3
2.Techniniai parametrai.....	5
3.Išvaizda ir sudedamosios dalys.....	6
4.Pakuotės sąrašas.....	6
5.Montavimo matmenų schema.....	6
6.Montavimo instrukcija.....	7
7.Naudojimas.....	9
8.Specialūs patarimai.....	10
9.Valymas ir priežiūra.....	10
10.Priežiūros forma.....	11

Gerbiami „Haier“ naudotojai,

Dėkojame, kad pasirinkote „Haier“ produktus.

Atidžiai perskaitykite šį vadovą ir laikykitės naudojimo bei saugos instrukcijų, kad užtikrintumėte geriausią produkto montavimą ir naudojimą.

Piktogramų reikšmės

 <p>Draudimas Draudžiama</p>	 <p>Privalomi veiksmai Įspėjimas</p>	 <p>Būtini veiksmai Atsargiai</p>
--	--	---



Jei buitinis karšto vandens bakas neveikia tinkamai arba skleidžia degimo kvapą, nedelsdami atjunkite elektros tiekimą ir susisiekite su mūsų aptarnavimo centru.

Produktas tinka naudoti tik su kintamąja srove 220 V~240 V, 50 Hz.



Įspėjimas



Įžeminimas

Saugumo sumetimais, karšto vandens bakas turi būti prijungtas prie nepriklausomų lizdų (nenaudokite adapterių) su patikimu įžeminimu. Be to, maitinimo lizdas turi atitikti nacionalinius standartus. Karšto vandens bako naudojimas be patikimo įžeminimo yra griežtai draudžiamas. Multimetru patikrinkite ar fazinė linija ir nulinė linija nėra susikeitusios vietomis. Nenaudokite pažeistų laidų ir maitinimo lizdo. Nedelsdami nuvalykite dulkes nuo maitinimo kištuko ir lizdo.



Įspėjimas



Įspėjimas

Patikrinkite galios matuoklį ir elektros laido skersmenį, kad įsitikintumėte, jog jie atitinka vandens šildytuvo vardinę srovę. Prireikus kreipkitės į kvalifikuotą elektriką, kad jis patikrintų elektros grandinę.



Įspėjimas

Buitinį karšto vandens baką turi montuoti mūsų aptarnavimo skyriaus montuotojai arba jų paskirti montuotojai.



Draudžiama

Ne profesionalams griežtai draudžiama remontuoti, prižiūrėti, išmontuoti ar modernizuoti vandens šildytuvą. Griežtai draudžiama montuoti karšto vandens baką lauke.



Draudžiama



Draudžiama

Buitinį karšto vandens baką griežtai draudžiama įrengti lauke. Negalima montuoti karšto vandens bako aplinkoje, kurioje gali susidaryti ledas. Ledas gali sugadinti baką ir vandens vamzdį, dėl to gali įvykti nudegimas ir vandens nuotėkis.



Įspėjimas

Šaltu oru imkitės atsargumo priemonių, kad vandens šildytuvus nebūtų pažeistas dėl užšalimo.






Įspėjimas

Jei maitinimo laidas yra pažeistas, siekiant išvengti pavojaus, reikia pasirūpinti, kad jį pakeistų gamintojas aptarnavimo atstovas arba panašios kvalifikacijos asmenys.



Įspėjimas

Prietaisas skirtas ilgalaikiam prijungimui prie vandentiekio tinklo, o ne prijungimui naudojant vandens žarnų komplektą.

 <p>Draudžiama</p> <p style="text-align: center;">Draudimas</p>	 <p>Įspėjimas</p> <p style="text-align: center;">Privalomi veiksmai</p>	 <p>Atsargiai</p> <p style="text-align: center;">Būtinai veiksmai</p>
---	---	---



Draudžiama

Kištuko nelieskite drėgnomis rankomis ir įsitikinkite, kad karšto vandens bakas ir kištuko lizdas nesiliečia su vandeniu. Jei jie netyčia sudrėko, prieš naudojimą juos turi patikrinti mūsų įmonės paskirti specialistai, kad būtų išvengta elektros smūgio.



Draudžiama

Griežtai draudžiama šalia karšto vandens bako laikyti degius ir sprogius daiktus.



Draudžiama

Montuojant ar remontuojant karšto vandens baką, jis turi būti atjungtas nuo elektros tinklo.



Atsargiai

Šį prietaisą gali naudoti nuo 8 metų amžiaus vaikai bei asmenys, turintys fizinių, jutimo ar protinių gebėjimų sutrikimų arba stokojantys patirties ir žinių, jei jie yra prižiūrimi arba yra informuoti apie saugų prietaiso naudojimą ir supranta su juo susijusius pavojus. Vaikam negalima žaisti su prietaisu. Valymo ir techninės priežiūros neleidžiama atlikti neprižiūrimiems vaikams.



Atsargiai

Elkitės atsargiai, kad neapsiplikytumėte karštu vandeniu.

- Griežtai draudžiama liesti karšto vandens vamzdžius ir vožtuvą.
- Prieš pradėdami naudoti visada patikrinkite vandens temperatūrą; naudokite tik tada, kai temperatūra atrodo tinkama.



Draudžiama

Buitiniame karšto vandens bake esančio vandens negerkite ir nenaudokite panašioms paskirtims.



Atsargiai

Iš slėgio mažinimo įrenginio išleidimo vamzdžio gali lašėti vanduo, todėl šis vamzdis turi būti paliktas atvirame ore. Prie slėgio mažinimo įrenginio prijungtas išleidimo vamzdis turi būti per visą savo ilgį nukreiptas žemyn ir įrengtas nešalancioje aplinkoje. Slėgio mažinimo įrenginį reikia reguliariai panaudoti, kad būtų pašalintos kalkių nuosėdos ir patikrinta, ar jis nėra užsikimšęs.



Atsargiai

Jei vandens šildytuvas nebuvo naudojamas ilgą laiką, atjunkite maitinimą. Iš vandens šildytuvo išleiskite visą vandenį pagal skyriuje „Valymas ir priežiūra“ pateiktus nurodymus.



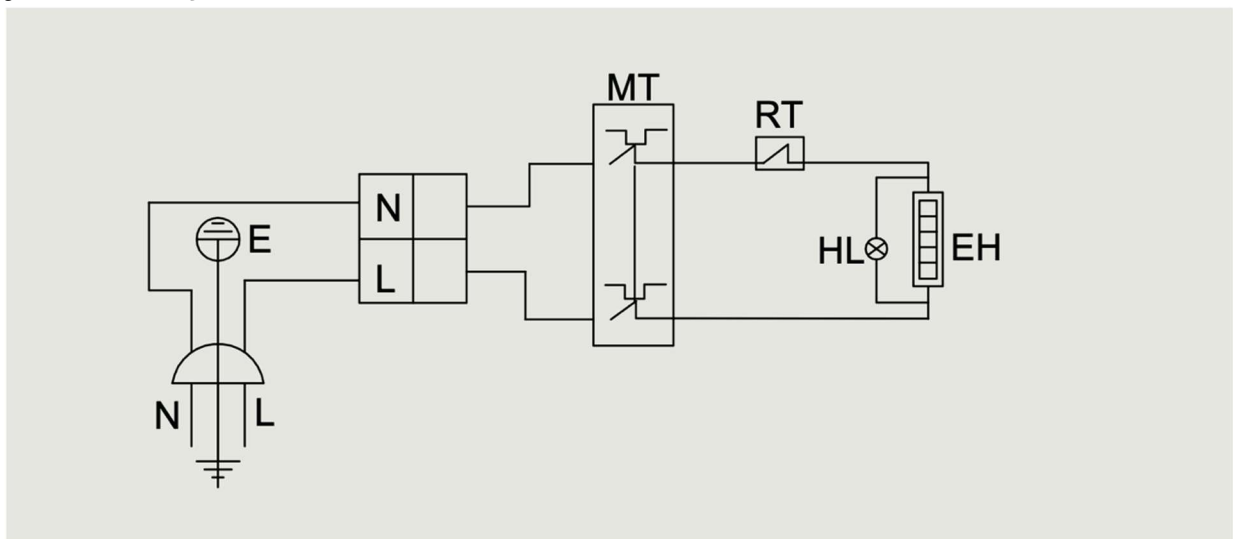
Atsargiai

Techniniai parametrai

EN

Modelis	WT150V-SCA3E(EU)	WT200V-SCA3E(EU)	WT300V-SCA3E(EU)
Tūris	150L	200L	300L
Vardinė įtampa	220-240V	220-240V	220-240V
Dažnis	50Hz	50Hz	50Hz
Vardinė galia	2500W(230V)	2500W(230V)	2500W(230V)
Atsparumo vandeniui lygis	IPX4	IPX4	IPX4
Vardinis slėgis	0,85MPa	0,85MPa	0,85MPa
Vandens iš čiaupo slėgis	≥ 0,05MPa	≥ 0,05MPa	≥ 0,05MPa
Šilumokaičio plotas	1,5 m ²	2,0 m ²	2,5 m ²
Didžiausias šilumokaičio darbinis slėgis	1,0MPa	1,0MPa	1,0MPa
Didžiausia šilumokaičio įleidimo temperatūra	80°C	80°C	80°C

Laidų išvedžiojimo schema



L: fazė (rudas/raudonas)

N: neutralus laidas (mėlynas)

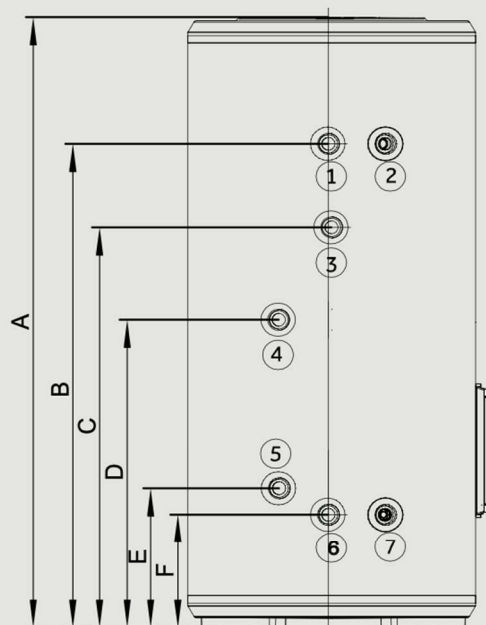
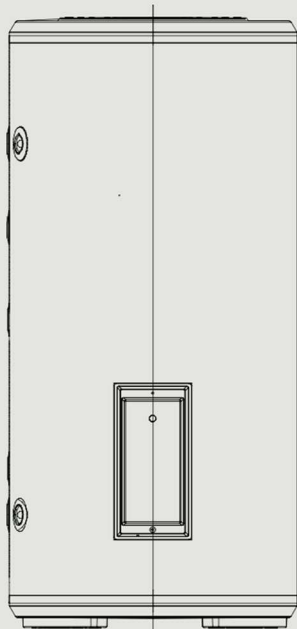
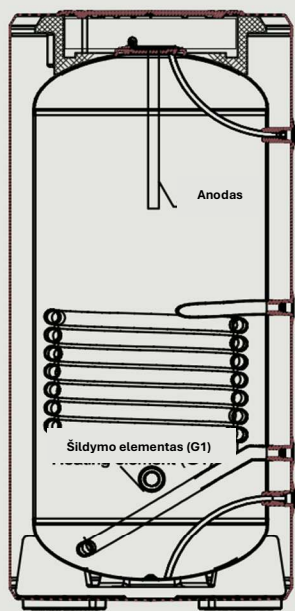
E: žemė (geltonas/žalias)

RT: normalios temperatūros termostatas

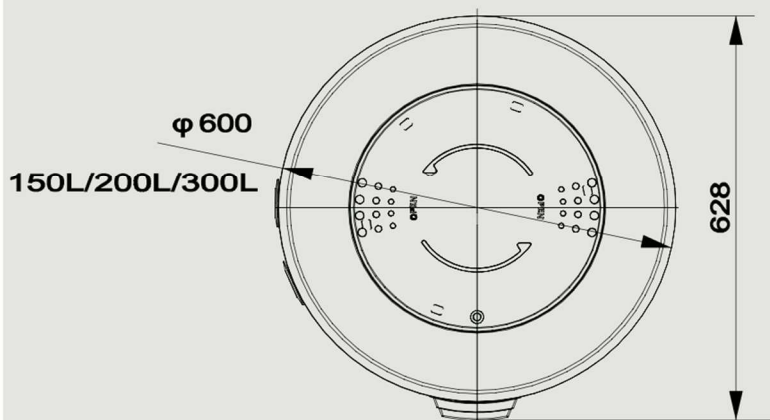
MT: termostato temperatūra

EH: kaitinimo elementas

HL: šildymo indikatoriaus lemputė



Modelis	A(mm)	B(mm)	C(mm)	D(mm)	E(mm)	F(mm)
WT150V-SCA3E(EU)	1055	790	/	770	290	245
WT200V-SCA3E(EU)	1320	1055	/	930	290	245
WT300V-SCA3E(EU)	1870	1603	1348	1090	290	245



- 1) Karšto vandens išleidimo vamzdis G1
- 2) Apsauginis vožtuvas G3/4
- 3) Linijos grįžtamoji anga G3/4 (TIK 300L)
- 4) Cirkuliacinė anga G1
- 5) Cirkuliacinė išleidimo anga G1
- 6) Šalto vandens įleidimo anga G1
- 7) Išleidimo anga G3/4

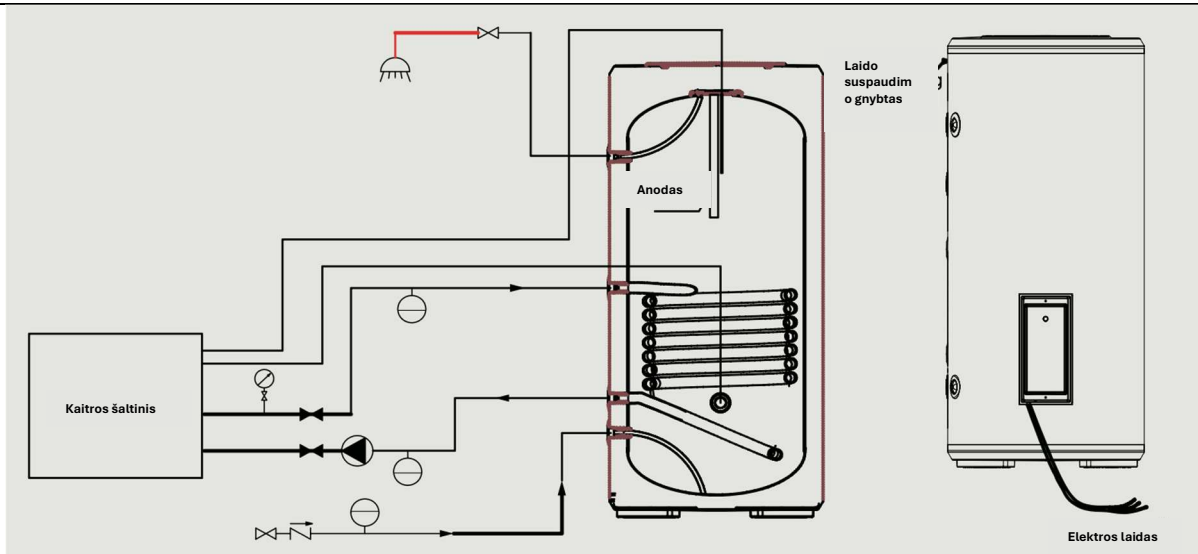
Pakuotės sąrašas

Sudedamosios dalys	Kiekis		
	WT150V-SCA3E(EU)	WT200V-SCA3E(EU)	WT300V-SCA3E(EU)
TP vožtuvas (Pc)	1	1	1
Naudotojo instrukcija (Kopija)	1	1	1
Apsauginis vožtuvas (pc)	1	1	1

Atsargumas įrengimo metu

- Įsitikinkite, kad vandentiekio vandens įėjimo slėgis yra ne mažesnis kaip 0,05 MPa. Maksimalus bako slėgis $\leq 0,95$ MPa.
- Karšto vandens bakas turi būti įrengtas patalpoje, kurioje aplinkos temperatūra yra aukštesnė nei 0 °C. Vamzdynai turi būti išdėstyti centralizuotai. Karšto vandens naudojimo vieta neturi būti per toli nuo vandens bako. Jei atstumas yra didesnis nei 8 metrai, vamzdis turi būti apvyniotas šilumą išlaikančiu sluoksniu, kad būtų sumažinti šilumos nuostoliai.
- Renkantis karšto vandens bako montavimo vietą, reikia pasirūpinti, kad būtų patogų naudoti ir remontuoti. Be to, jis turi būti montuojamas vietoje, kurioje yra kanalizacija, kad karšto vandens bako ir (arba) vamzdžių prakiurimo atveju nebūtų padaryta žalos šalia esančioms patalpoms ar žemiau esančioms patalpoms.
- Nepainiokite vandens įleidimo ir išleidimo vamzdžio. Saugos vožtuvo išleidimo anga turi būti neužkimšta.
- Saugumo sumetimais naudokite atskirą kištukinį lizdą (niekada nenaudokite daugiafunkcinio lizdo), kuris yra patikimai įžemintas, kad būtų užtikrinta, jog fazinis ir neutralus laidai nebūtų sujungti atvirkščiai. Neįjunkite maitinimo, kol neįsitikinsite, kad prietaisas yra visiškai pripildytas vandens, kad nėra nuotėkio iš jungčių ir kad maitinimo šaltinis atitinka reikalavimus.
- Karšto vandens bako neįrenkite ten, kur jis būtų neapsaugotas nuo dujų, garų arba dulkių.
- Įrenginį pastatykite ant lygaus, tvirto paviršiaus. Paviršius turi išlaikyti įrenginio svorį, o kondensatas turi laisvai nutekėti.
- Įsitikinkite, kad yra pakankamai vietos montavimui ir priežiūrai.
- Reikia pasirūpinti, kad naudojant esant temperatūrai žemiau 0, karšto vandens bakui skirtas vandens vamzdis neužšaltų.

Įrengimo matmenų schema



Šildytuvo laidų prijungimas

Įrenginys įrengtas šildymo vamzdžio maitinimo laidu, kurį galima prijungti pagal faktinę įrengimo aplinką naudojimo vietoje. Jei maitinimo laidas yra prailginamas, sujungimą reikia užsandarinti izoliacine juosta, o prailginto maitinimo laido specifikacija turėtų būti 3*1,5 mm².

Temperatūros jutiklio įrengimas

Prieš montuojant temperatūros jutiklį, reikia nuimti įrenginio laidų gnybtą, o jutiklis į mašiną įdedamas per tam skirtą angą. Tada jis įdedamas į flanše esantį temperatūros akląją vamzdelį, o jutiklio zondas turi būti įdedamas į temperatūros aklojo vamzdelio apačią. Galiausiai jutiklio laidas prijungiamas gnybtu, o tada vėl įdedamas į korpuso fiksuotą angą.

Įrengimo metodas

1. Pasirūpinkite, kad įrenginį įrengtų gamintojo garantinio aptarnavimo centro arba jų įgalioto centro montavimo personalas. Įrenginys montuojamas ant grindų.
2. Nustatykite vandens bako vietą, sumontuokite visus vamzdžius ir prijunkite vandentiekio vamzdį pagal matmenų schemą ir vartotojo reikalavimus. Nepamirškite naudoti teflono sandarinimo juostos, kad išvengtumėte nuotėkio.
3. Siekiant palengvinti vandens bako montavimą ir išmontavimą, rekomenduojama atskirai pritvirtinti G1/2" lanksčią varžlę tinkamoje vietoje ant vandens įleidimo vamzdžio ir išleidimo vamzdžio. Pasirinkite vietą, kurioje bus reikalingas vandens tiekimas, ir atskirai prijunkite vandens įleidimo vamzdį, išleidimo vamzdžius ir vandentiekio vamzdžius.
4. Montuodami karšto vandens baką, palikite tam tikrą vietą, kad ateityje būtų lengviau atlikti techninę priežiūrą ir remontą.
5. Vožtuvo prijungimas ir naudojimas:
Prijunkite saugos vožtuvą su G1/2" jungiamuoju varžtu pagal ant jo esančią rodyklę.
6. Saugos vožtuvas turi būti sumontuotas ant karšto vandens bako. Kai karšto vandens bakas įjungiamas, per išleidimo angą gali ištekėti nedidelis kiekis vandens. Tai yra normalu, nes vanduo karšto vandens bake išsiplečia. Išleidimo anga turi būti neužkimšta. (nuoroda: montavimo schema)
7. Nuotekų žarną galima sutrumpinti arba pailginti, jei reikia. Kitą nuotekų žarnos galą prijunkite prie nuotekų vamzdžio, kad išvengtumėte užteršimo purslais. Prie išleidimo vožtuvo jungiama nuotekų žarna turi būti nukreipta žemyn per visą savo ilgį ir montuojama nešalančioje aplinkoje.
8. Prieš įjungiant maitinimą, būtinai patikrinkite ir patvirtinkite, kad bakas yra visiškai pripildytas vandens, kad nėra nuotėkio iš jungčių ir kad maitinimo šaltinis atitinka reikalavimus.

Paleidimas

Montuotojai turi naudotis karšto vandens bako bandomojo paleidimo patikrinimų sąrašu, kaip nurodyta naudojimo instrukcijoje ir pažymėti ✓ langeliuose .

- Ar vandens bako įrengtas apsauginis vožtuvas?
- Ar karšto/šalto vandens vamzdžiai pagaminti iš medžiagų, kurios atitinka naudojimo su karštu/šaltu vandeniu reikalavimus.
- Ar tinkamai prijungtos šilumokaičio įleidimo ir išleidimo angos?
- Ar jutiklis pritvirtintas ir tinkamai veikia?
- Ar po vandens sistemos įrengimo vandens bakas pripildomas vandeniu? Ar iš karšto vandens vamzdžio išleidimo angos išteka vanduo?
- Pripildę vandens sistemos vandens vamzdį, patikrinkite visą vandens vamzdyną. Ar nėra nuotėkio?
- Ar užpildžius vandens sistemą vandeniu ir patikrinus ar nėra nuotėkio, visi lauko vandens vamzdynai apdorojami šilumine izoliacija?
- Ar vandens bako išleidimo vožtuvas, išleidimo vamzdis ir slėgio mažinimo vožtuvo išleidimo vamzdis yra prijungti prie nuotekų sistemos ir ar nuotekos gerai nuteka?

Naudojimas

Apsauga naudojimo metu

1. Siekiant išvengti sugadinimo, niekada neįjunkite maitinimo, kol vidinis bakas nėra visiškai pripildytas vandens.
2. Kad išvengtumėte nuplikymo, prieš naudojimą nustatykite tinkamą vandens temperatūrą. Vanduo, kurio temperatūra viršija 50 °C, gali nuplikyti.
3. Saugos vožtuvas naudojimo metu turi būti aktyvuojamas kartą per tris mėnesius.
4. Produktas yra uždaras tipo buitinis karšto vandens bakas. Jis gali tiekti karštą vandenį į kelias vietas, pvz., vonios kambarį (vonios kubilą, praustuvę, dušo galvutę) ir virtuvę.
5. Jei karšto vandens bakas nebus naudojamas ilgą laiką arba jei jis bus remontuojamas, uždarykite įleidimo vožtuvą ir atidarykite slėgio sumažinimo vožtuvą, kad sumažėtų slėgis. Tada atidarykite vandens išleidimo ir išpūtimo angą, kad iš vidinio bako ištekėtų vanduo. Tokiu būdu galite išleisti orą iš vamzdyno. Tai atliekant prašome nerūkyti ir nenaudoti atviros ugnies šalia atidaryto vožtuvo. Tuo pačiu metu atidžiai patikrinkite, ar visi karšto vandens bako komponentai yra geros būklės. Tai patikrinus, baką galima naudoti.
Pastaba: Nuotekų žarna turi būti įkišta į grindų kanalizaciją arba kitą vietą, kad būtų lengviau išleisti vandenį.
6. Paprašykite aptarnaujančio personalo reguliariai atlikti saugos patikrinimus. Patikrinkite magnio anodo nusidėvėjimą ir pakeiskite jei jis yra pernelyg susidėvėjęs.

Naudojimo būdas

1. Pirmą kartą naudojant po įrengimo, prieš įjungiant maitinimą, jį reikia visiškai pripildyti vandens.
2. Pirmą kartą naudojant, kadangi vidinis bakas yra tuščias, reikia atidaryti čiaupą ir vieną iš vandens išleidimo angų. Palaukite, kol vanduo iš vandens išleidimo angų tekės nepertraukiamai (tai reiškia, kad bakas yra pilnas), tada uždarykite vandens išleidimo angą.
3. Patikrinkite ar nėra nuotėkio per sujungimus. Tada įjunkite maitinimą.

1. Prieš atliekant bet kokius techninės priežiūros ar remonto darbus, būtinai atjunkite maitinimo šaltinį. Vandens šildytuvą reguliuoti ar remontuoti gali tik profesionalai.
2. Buitinis karšto vandens bakas turi būti įrengtas su saugos vožtuvu. Saugumo sumetimais prašome neužkimšti jo išėjimo angos.
3. Kai aplinkos temperatūra yra žemesnė nei 0 °C, vamzdžiai gali būti pažeisti dėl juose užšalusio vandens ir sukelti karšto vandens bako gedimą. Todėl, siekiant išvengti užšalimo, baką reikia ištuštinti. Jei karšto vandens bakas nebus naudojamas ilgiau nei 1 mėnesį, išjunkite maitinimą ir ištuštinkite vandens baką.
4. Jei karšto vandens bakas yra smarkiai permirkęs vandeniui, prieš vėl pradėdant jį naudoti, reikia patikrinti, kad jį patikrintų ir suremontuotų gamintojo įgaliotas technikas.
5. Ilgai naudojant vandens baką, jame gali susidaryti nuosėdos. Be to, vandens kokybė gali pasikeisti dėl vandens vamzdžių senėjimo. Ryžius ar daržoves nuplovę vandeniui iš karšto vandens bako, juos perplaukite švari vandenietikio vandeniui.
6. Siekiant išvengti gaisro ar kitų nelaimingų atsitikimų, šalia karšto vandens bako netaipinkite degių medžiagų, pvz., benzino.

Valymas ir priežiūra

Pastaba: Prieš skambindami aptarnavimo specialistui, paprastus klausimus pabandykite išspręsti remdamiesi pridedamu „DUK“ dokumentu.

Teiginys: Techninę priežiūrą ar remontą gali atlikti tik kvalifikuoti techninės priežiūros specialistai. Netinkami metodai gali sukelti rimtus nelaimingus atsitikimus ar turtinę žalą. Prieš atidarydami ar remontuodami karšto vandens baką, būtinai išjunkite maitinimą.

1. Išorės valymas:

Prieš valydami karšto vandens baką, atjunkite maitinimo šaltinį. Švelniai nuvalykite jį drėgnu skudurėliu su šiek tiek neutralaus ploviklio. Nenaudokite benzino ar kitų tirpalų. Tada nuvalykite jį sausu skudurėliu ir pasirūpinkite, kad korpusas būtų sausas. Nevalykite jo plovikliais, kurių sudėtyje yra ėsdinančių medžiagų (pvz., dantų pasta), rūgščių, cheminių tirpiklių (pvz., alkoholis) ar poliravimo priemonių.

2. Vidaus valymas:

Kad karšto vandens bakas veiktų efektyviai, vidinis bakas turėtų būti valomas kas trejus metus. Būkite atsargūs, kad nepažeistumėte vidinio bako apsauginio sluoksnio. Magnio anodas turėtų būti keičiamas periodiškai, atsižvelgiant į vietos vandens kokybę ir naudojimo įpročius.

3. Vidinio bako valymas:


Vanduo bako viduje bus labai karštas. Atidarykite artimiausią karšto vandens čiaupą ir leiskite vandeniui tekėti, kol jis pasieks saugią išleidimo temperatūrą. Išleidimo procedūra: atjunkite maitinimą, uždarykite įleidimo vožtuvą ir atidarykite karšto vandens išleidimo vožtuvus, kad sumažintumėte slėgį. Uždarykite visus vandens išleidimo vožtuvus, kol iš jų nebeteks vanduo. Tada atsukite išpūtimo veržlę. Prie išpūtimo angos prijunkite išleidimo žarną su dvigubu nipeliu (kitas išleidimo žarnos galas turi būti įkištas į kanalizacijos angą). Atidarykite bet kurį iš vandens išleidimo vožtuvų, kad būtų atliktas išpūtimas. Iš išleidimo žarnos ištekantis švarus vanduo rodo, kad vidinis bakas yra visiškai išvalytas. Visi komponentai turi būti sumontuoti jų vietose.

Pastaba: vandens įleidimo vožtuvas turėtų būti keletą kartų įjungtas, kad išpūtimo metu nuo vidinio rezervuaro dugno būtų pašalinti nešvarumai.

Ne profesionalams draudžiama be leidimo išardyti, remontuoti, prižiūrėti ar modifikuoti vandens šildytuvą. Netinkami metodai gali sukelti rimtus sužalojimus ar turtinę žalą. Jei įrenginys neveikia, kreipkitės į pardavėją.

Problema	Patikrinkite	Sprendimas
Nėra maitinimo	Patikrinkite ar į lizdą ateina energija	Patikrinkite lizdą
Nepastovus tiekiamo vandens kiekis ir temperatūra	Ar vandentiekio vandens slėgis yra stabilus	Sumažinkite išleidimo vožtuvo srautą arba naudokite jį, kai vandens slėgis nusistovės.



Ant gaminio arba jo pakuotės esantis  simbolis rodo, kad šio gaminio negalima išmesti kaip įprastos buitinės atliekos. Jį reikia pristatyti į elektros ir elektroninės įrangos perdirbimo surinkimo punktą. Tinkamai utilizuodami šį gaminį, prisidedate prie aplinkos išsaugojimo ir savo piliečių gerovės. Netinkamas utilizavimas yra pavojingas sveikatai ir aplinkai. Daugiau informacijos apie tai, kaip perdirbti šį gaminį, galite gauti savo savivaldybėje, atliekų tvarkymo tarnyboje arba parduotuvėje, kurioje jį įsigijote.