

Flamco XStream oro separatoriai užtikrina mažesnius energijos nuostolius, mažesnę nusidėvėjimą, mažiau gedimų, ilgesnę gyvavimo trukmę ir didesnę šildymo ir vėsinimo sistemų efektyvumą.

**Patogiau, efektyviau.**

Naudojant Flamco XStream nuorinimo įtaisą oras sistemoje atskiriamas greitai ir efektyviai. Rezultatas: patogiau, mažiau korozijos, mažiau triukšmo ir didesnis šildymo sistemos efektyvumas.

#### **Privalumai**

- Su unikaliu ECO / MAX režimu.

Naudojant ECO režimą sistemos vandens dalis (dalies srautas) teka per Flamco XStream.

Naudojant MAX režimą visas sistemos vanduo teka per Flamco XStream.

- Iki 15 % mažesni šildymo sistemos energijos nuostoliai.\*
- Iki 6 % didesnis šildymo sistemos efektyvumas.\*
- Bloką galima pasukti 360 laipsnių kampu, todėl jį patogu montuoti.
- Nereikia atsižvelgti į sistemos srauto kryptį. Tokiu būdu išvengiama montavimo klaidų.
- Izoliacinė medžiaga – sudėtinė Flamco XStream dizaino dalis. Tokiu būdu šilumos nuostoliai sumažinami iki minimumo.
- Integruotas aptarnavimo indikatorius nurodo, kada paskutinį kartą per sistemą buvo paleista srovė / išleistas oras MAX režimu.

\* Apskaičiuota remiantis Hysopt metodu sistemoje su dujiniu katilu ir rankiniu būdu valdomais radiatorių vožtuvais.

#### **Techninės specifikacijos**

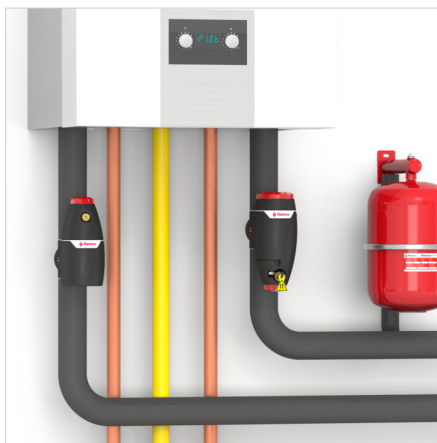
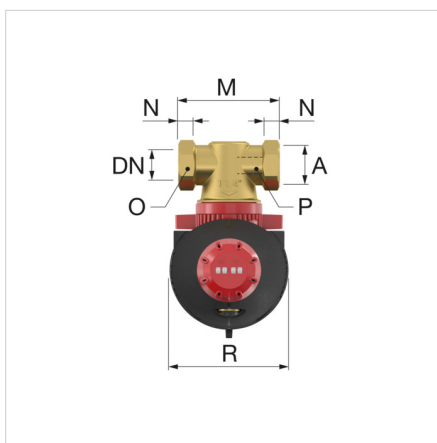
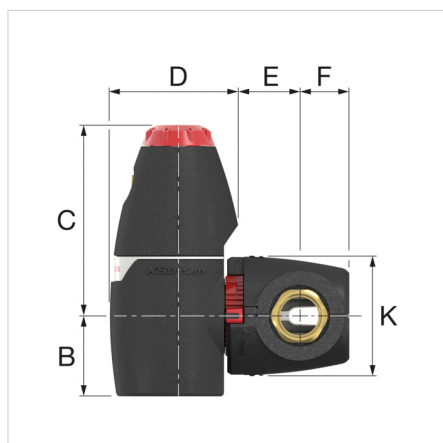
- Medžiagos: žalvaris ir aukštos kokybės plastikas.
- Mažiausia / didžiausia darbinė temperatūra: -10 °C / 120 °C.
- Minimalus / maksimalus sistemos slėgis: 0,2 baro / 10 barų.
- Minimalus / maksimalus darbinis slėgis: 0,2 bar / 6 bar.
- Tinka naudoti su glikolio (antifrizo) mišiniu, kurio koncentracija iki 50 %.
- Tinka naudoti su etanolio (antifrizo) mišiniu, kurio koncentracija iki 30 %.
- Mažiausias / didžiausias srauto greitis: 0,2 / 3 m/s.
- Vidutinė pH vertė: 5 / 10.
- Medžiaga: EPP izoliacija.  $\lambda$  : 0,036 W/m.
- Vidutinis izoliacijos storis: 20 mm.



Aprašymas	XStream Vent 2" F	
Gaminio kodas	11005	
EAN	8712874110052	
Modelis	<u>Flamco XStream Vent</u>	
Sujungimas	[DN]	50
	(A)	G 2" F
$K_v^*$ [m <sup>3</sup> /h] (ECO)	85,0	
$K_v^*$ [m <sup>3</sup> /h] (MAX)	19,8	
Standartinis srautas [l/h]	Min. 0,2 [m/s]	1413
	Max. 3 [m/s]	21205
Svoris [kg]	2,6	

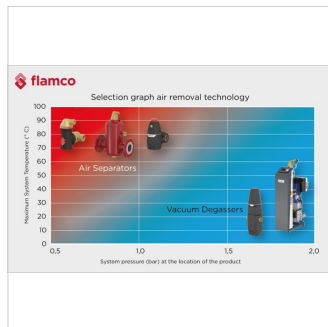
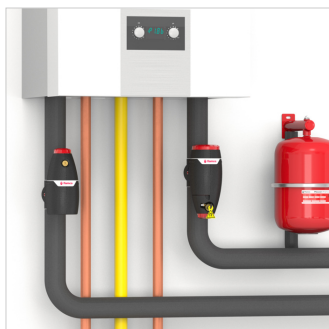
\*  $K_v = Q / \sqrt{\Delta P}$  Q: Srovė [m<sup>3</sup>/h] ΔP: Slėgio nuostolis gaminyje (1 bar)

Srovės veiksnys  $K_v$ : Srauto greitis [m<sup>3</sup>/h], dėl kurio gaminyje slėgis sumažinamas 1 bar. Tai skiriasi, kai leidžiamas didžiausias gaminio srauto greitis.



**Flamco XStream Vent - matmenys**

Tipas	Matmenys										
	B [mm]	C [mm]	D [mm]	E [mm]	F [mm]	K [mm]	M [mm]	N [mm]	O [mm]	P [mm]	R [mm]
XStream Vent 22	59	149	106	44	41	102	119	24	32	24	114
XStream Vent 3/4 F	59	149	106	44	41	102	100	14	32	-	114
XStream Vent 1 M	59	149	106	44	41	102	100	13	-	27	114
XStream Vent 1 F	76	181	121	53	45	114	110	16	41	-	130
XStream Vent 1 1/4 M	76	181	121	53	45	114	110	14	-	34	130
XStream Vent 1 1/4 F	76	181	125	57	48	114	110	18	50	-	130
XStream Vent 1 1/2 F	86	208	139	62	51	132	129	18	55	-	145
XStream Vent 2 F	86	208	139	65	58	132	140	23	70	-	145



**Klasifikavimas Bendrieji duomenys**

Etim grupė	Filters/separators
Etim klasė	Oro/purvo atskirtuvas centrinei karšto vandens/aušinimo sistemoms
Produkto pavadinimas	XStream Vent air separator with full and partial flow function (DN50) G2"F
Prekinis ženklas	Flamco
Produkto tipas	XStream (= < 2")
Gaminio kodas	11005
EAN	8712874110052

**Klasifikavimo požymiai**

Atskyrėjo tipas	Oras
Modelis	Horizontalus/vertikalus
Material of connection	Žalvaris
Material quality connection	Kita
Housing material	Žalvaris
Housing material quality	Kita
Variable flow direction	Taip
Tinka šildymui	Taip
Tinka šaldymui	Taip
Suitable for solar	Ne
Nominalus vidinis diametras	2" (50)
Išorinis vamzdžio diametras	60.3 mm
Jungtis	Vidinis sriegis cilindro formos, dujoms (BSPP)
Konstruktinis ilgis	140 mm
Article compression class	PN 10
Paviršiaus apsauga	Neapdorotas
Whirl operating principle	Ne
Negative pressure operating principle	Ne
Magnet operating principle	Ne
Thrust operating principle	Ne
Partial flow principle	Taip
Principle full flow with settling	Taip
Cleaning possible during operation	Ne
Magnet location	Joks
Tinka atviroms sistemoms	Ne
Tinka uždaroje sistemoje	Taip
With drain valve	Ne
Su demontuojamu filtru	Ne
Filtro tūris	0 l
Filtro tinklelio tankis	0 mm
Backwash filter	Ne
Min. pressure for back flush	0 bar
Su automatinio deaeratoriumi	Taip
Su jungtimis	Ne
Įleidimo / išleidimo žingsnis atstumas	0 mm
Medium temperature (continuous)	-10 - 120 °C
Maks.darbinis slėgis	10 bar
Kvs reikšmė	74
Su izoliacija	Taip
Heat conduction coefficient insulation material (λ)	0.04 W/(m.K)
Max. glycol mixture	50 %
Medžiaga	Plastikas
Su prapūtimo vožtuvu	Taip
Su integruota papildymo automatika	Ne

**Raskite daugiau informacijos internete:**

[Installations and operating instructions](#)

[Statement of Conformity](#)

[XStream Vent DWG](#)

[XStream Vent STEP](#)

[XStream Vent RFA](#)

[Brochure \(English\)](#)

[Leaflet](#)

[Technical Handbook \(English\)](#)

[Report Hysopt \(English\)](#)

[EPBD Energy saving solutions \(English\)](#)

[XStream \(English\)](#)

[Explainer video XStream \(English\)](#)