

Uždaroms centrinio šildymo ir šaldymo (vėsinimo) sistemoms.

Apsauginiai slėgio vožtuvai Prescor yra specialios formos, kuri užtikrina ne tik idealų sandarumą, bet taip pat ir didelį išleidimo srautą. Vožtuvo sandariklis pagamintas iš aukštos kokybės gumos, atsparios net iki 140 °C temperatūrai, o spyruoklės standumas priklauso nuo nustatyto vožtuvo slėgio. Šios savybės dėka vožtuvas prie lizdo neprilimpa.

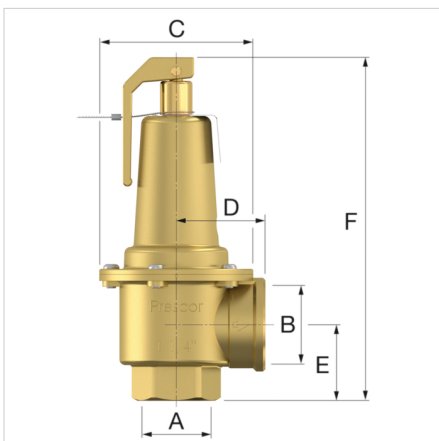
Visi vožtuvai tikrinami gamykloje. Mes siūlome apsauginius vožtuvus šildymo ir šaldymo sistemoms, o taip pat įvairiems įrenginiams su karšto vandens talpomis. Informacijos apie apsauginius slėgio vožtuvus geriamojo vandens sistemoms rasite skyriuje „Priedai geriamojo vandens sistemoms“.

#### Techinės specifikacijos

- Min./maks. darbinė temperatūra: -10 °C / 120 °C.
- Maksimali apkrova: 140 °C.



Aprašymas	Prescor S valve 960 1 1/2-8bar	
Gaminio kodas	29230	
EAN	8712874292307	
Modelis	<u>Prescor S</u>	
Atsidarymo slėgis (bar)	8.0	
Sujungimas	A ["]	G 1 1/2" F
	B ["]	G 2" F
Matmenys	C [mm]	95
	D [mm]	60
	E [mm]	47
	F [mm]	220
Šildymo galia [kW]	2604	





**Klasifikavimas Bendrieji duomenys**

Etim grupė	Measuring and control devices
Etim klasė	Apsauginis vožtuvas
Produkto pavadinimas	Prescor S 960 G1½"F x G2"F 8.0bar
Prekinis ženklas	Flamco
Produkto tipas	Prescor Safety Valves (full br
Gaminio kodas	29230
EAN	8712874292307

**Klasifikavimo požymiai**

Modelis	Stačiakampis
Housing material	Žalvaris
Medžiagų kokybė	Dezincification resistant brass (DZR)
Jungtis 1	Vidinis sriegis cilindro formos, dujoms (BSPP)
Nominalus vidinis skersmuo, jungtis 1	1½" (40)
Išorinis vamzdžio diametras, jungtis 1	48.3 mm
Jungtis 2	Vidinis sriegis cilindro formos, dujoms (BSPP)
Nominalus vidinis skersmuo, jungtis 2	2" (50)
Article compression class	PN 16
Flanšas suspaudimo etape	PN 16
Didžiausias darbinis slėgis esant 20 ° C	10 bar
Medium temperature (continuous)	0 - 120 °C
Paviršiaus apsauga	Neapdorotas
Bellows seal	Taip
Sandarinimas	EPDM
Viršslėgis	8 - 8.3 bar
Tinka nepertraukiamam veikimui	Taip
Jungties ilgis 1	47 mm
Darbinis ilgis, jungtis 1	47 mm
Jungties ilgis 2	60 mm
Darbinis ilgis, jungtis 2	60 mm
Aukštis	220 mm
Prietaiso kampas	90 °
Veleno kampas	180 °
Tinka šildymui	Taip
Tinka šaldymui	Taip
Suitable for solar heating	Ne
Suitable for hot tap water	Ne
Korpuso medžiaga	Žalvaris
Nominalus vidinis diametras	1½" (40)
Išorinis vamzdžio diametras, visos jungtys	64 mm
Maksimalus slėgis prie 20°C	10 bar
Maksimali terpės temperatūra (testinė)	120 °C
Minimali terpės emperatūra (testinė)	-10 °C
Stačiakampis modelis	Taip

**Raskite daugiau informacijos internete:**

[Installation and operating instruction](#)

[decl.eng.ATEX.prescor.s.v070316.pdf](#)

[Declaration of conformity UKCA](#)

[EU Declaration of conformity PED](#)

[Prescor S ADSK](#)

[Prescor S ADSK Revit](#)

[Prescor S DWG](#)

[Prescor S STEP](#)

[Produktų apžvalga PDF](#)