

## Techninis aprašymas

# Didelio pralaidumo ventilis, RA-G tipas

### Pritaikymas



Visi RA-G ventiliai gali būti montuojami su visais RA serijos termostatiniais elementais.

RA-G ventiliai turi pilką apsauginį dangtelį. Apsauginio dangtelio negalima naudoti kaip rankinio uždarymo įrenginio. Yra speciali rankinio uždarymo rankenėlė (kodas 013G3300).

Riebokšlis gaminamas iš chromuoto plieno ir veikia visą tarnavimo laiką suteptame sandarinimo žiede. Visą riebokšlio tarpinės bloką galima pakeisti neišleidžiant vandens iš sistemos.

Didelio pralaidumo RA-G tipo ventiliai dažniausiai naudojami vieno vamzdžio sistemose.

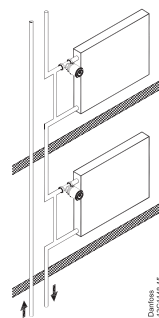
Norint išvengti nuosėdų kaupimosi ir korozijos, šilumnešio sudėtis turi atitikti VDI 2035 reikalavimus. Rekomenduojama vengti mišinių su mineraline alyva.

### Patvirtinta pagal EN 215

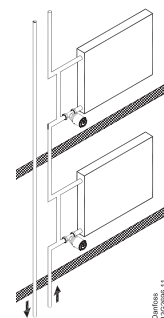


Visi „Danfoss“ RA-G didelio pralaidumo ventiliai gaminami laikantis aukščiausių standartų ir atitinka Europos standartą EN 215.

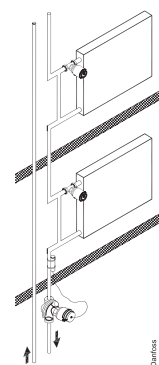
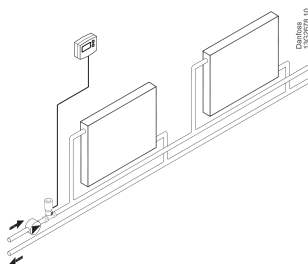
### Sistemos



Vieno vamzdžio sistema, srautas iš viršaus



Vieno vamzdžio sistema, srautas iš apačios



Zoniniam valdymui Terminė pavara TWA kartu su patalpos termostatu / programavimo įrenginiu

„Danfoss Renovacija+“ su AB-QM ir AB-QT

**Užsakymas ir specifikacijos**

Tipas	Kodas	Konstrukcija	Jungtis ISO 7-1		$k_v$ -reikšmės <sup>1)</sup> [m <sup>3</sup> /h] P juosta [K] <sup>2)</sup>				
			Įėjimas	Išėjimas	0.5	1.0	1.5	2.0	$k_{vs}$
RA-G 15	013G1676	Kamp.	$R_p \frac{1}{2}$	$R \frac{1}{2}$	0.54	1.07	1.61	2.06	4.30
	013G1675	Tiesus			0.51	0.94	1.35	1.63	2.30
RA-G 20	013G1678	Kamp.	$R_p \frac{3}{4}$	$R \frac{3}{4}$	0.57	1.11	1.16	2.20	5.01
	013G1677	Tiesus			0.54	1.07	1.61	2.06	3.81
RA-G 25	013G1680	Kamp.	$R_p 1$	$R 1$	0.59	1.27	1.77	2.41	5.50
	013G1679	Tiesus			0.57	1.16	1.71	2.27	4.58

<sup>1)</sup>  $k_v$  vertė parodo vandens srautą (Q), išreikštą m<sup>3</sup> / val., kai slėgio skirtumas ventilyje ( $\Delta p$ ) yra 1 baras.  $K_{vs} = V \cdot \sqrt{\Delta p}$   $K_{vs}$  reikšmės nurodo didžiausią srautą (Q), t. y., **kai ventilis visiškai atidarytas.**

<sup>2)</sup> Jei naudojamas RAW/RAS-C/RAS-C2/RAS-D/RAX/RAE termostatinis elementas arba nuotolinis termostatinis elementas, P juosta pailginama 1,6 karto.

Tipas	Kodas	Maks. slėgis			Maks. srauto temperatūra °C	
		Darbinis	Skirt. <sup>3)</sup>	Band.		
		bar	bar	bar		
RA-G 15	013G1676	16	0.20	25	120	
	013G1675					
RA-G 20	013G1678					
	013G1677					
RA-G 25	013G1680					0.16
	013G1679					

<sup>3)</sup> Darbinis slėgis = statinis + slėgio perkritis. Nurodytas didžiausias slėgio perkritis yra didžiausias slėgis, kuriam esant ventiliai tinkamai atlieka reguliavimo funkciją. Kaip ir naudojant bet kokį prietaisą, sistemoje sukeltą slėgio perkritį, tam tikromis srauto / slėgio sąlygomis gali kilti triukšmas. Siekiant užtikrinti tylų veikimą, didžiausias slėgio perkritis neturėtų viršyti 30–35 kPa. Slėgio perkritį galima sumažinti naudojant „Danfoss“ slėgio perkryčio reguliatorius.

**Priedai**

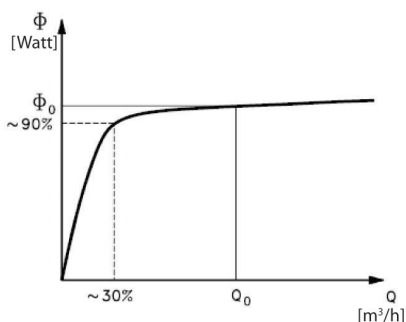
Produktas	Vienetai	Kodas
Riebokšlis	10 vnt.	013G0290

Riebokšlis gali būti keičiamas veikiant šildymo sistemai.

Produktas	Dydis	Kodas
Atbulinio srauto ribotuvas RTD-CB	DN 15	013L1925
Atbulinio srauto ribotuvas RTD-CB	DN 20	013L1926
Atbulinio srauto ribotuvas RTD-CB	DN 25	013L1927
Apvado ribotuvas RTD-BR	DN 15/10	013L1915
Apvado ribotuvas RTD-BR	DN 20/15	013L1916
Serviso įdėklas	DN 15/20	013G1706
Serviso įdėklas	DN 25	013G1707

Norint išvengti šilumos sklidimo iš radiatoriaus, rekomenduojama sumontuoti srauto ribotuvą, žr. tikslesnę informaciją apie srauto ribotuvus atskirame techniniame aprašyme.

Serviso įdėklą galima pakeisti tik tuomet, kai sistemoje nėra vandens.

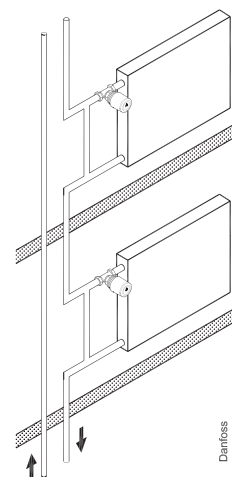
**RA-G sprendimas vieno vamzdžio sistemai**


Pav. 1: Radiatoriaus kreivė vieno vamzdžio sistemai montuoti

Dėl mažo  $dT$  radiatoriuje vieno vamzdžio sistemoje šilumos galios reguliavimo galimybės ribotos, kaip parodyta 1 pav. Tai reiškia, kad vieno vamzdžio sistemoje papildomas vandens srautas nepadidintų šilumos perdavimo.

30 % ankstesniojo vandens lygio reiškia, kad šilumos emisija sumažės ~ 10 %.

10 % sumažinus šilumos sklaidimą praktikoje problemų nebus, kadangi radiatorių paviršiai dažniausiai yra per dideli.

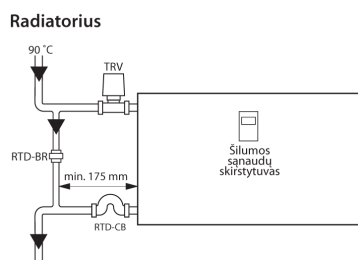


Pav. 2:

1. Reikalingas apvadas (2 pav.). Apvado vamzdžio dydis paprastai turi būti vienu matmeniu mažesnis nei pagrindinio vamzdžio sistemos matmuo.
2. Tuomet įvade į radiatorių sumontuojamas RA-G, kurio matmenys tokie pat kaip ir pagrindinės vamzdžio sistemos.

Pagal šias taisykles, srauto dalis, patenkanti į radiatorių, dėl didelio RA-G ventilio pralaidumo galėtų pasiekti 30%.

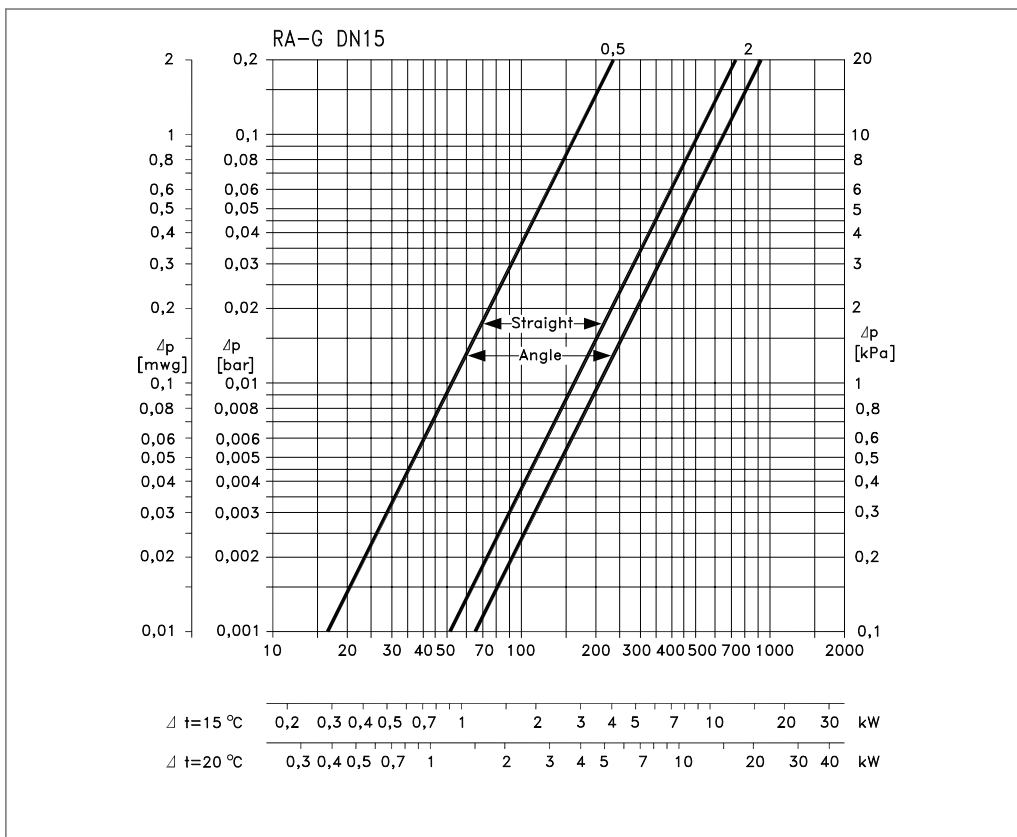
Jei apvado vamzdžio dydis yra toks pat kaip ir tiekiamo vamzdžio, rekomenduojama naudoti srauto ribotuvus (RTD-BR), kad būtų užtikrintas pakankamas srautas į radiatorių.

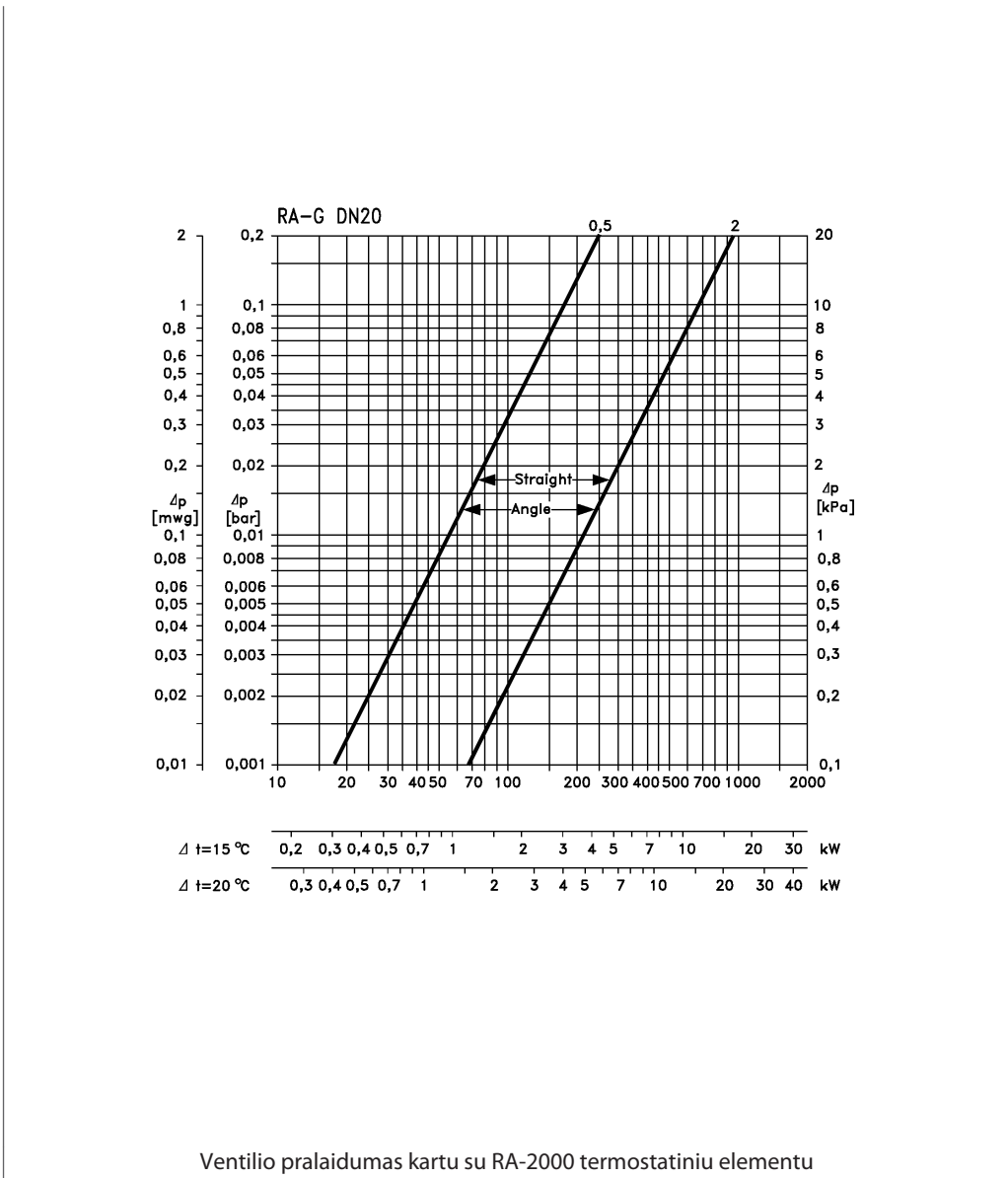


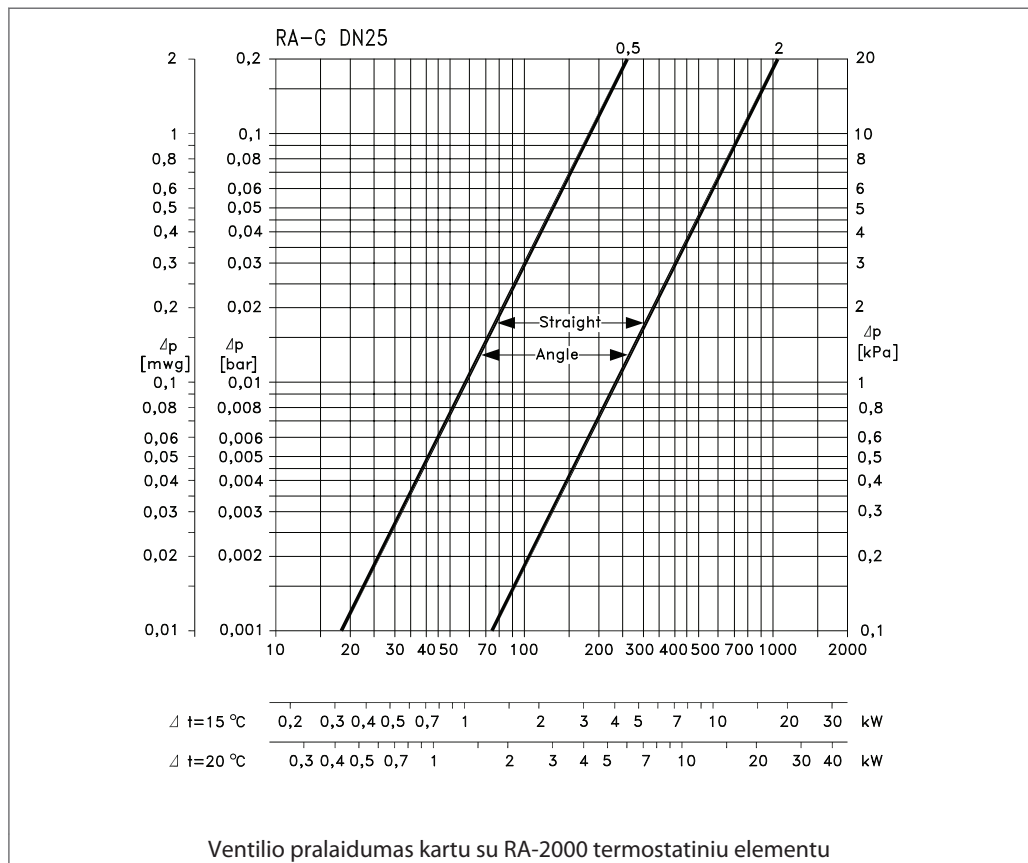
Naudojant šilumos sąnaudų skirstytuvus ant radiatorių rekomenduojame naudoti grįžtamo srauto ribotuvus, kurie apriboja grįžtamą srautą radiatoriuje ir šilumos perdavimą vieno vamzdžio sistemos grąžinimo vamzdyne.

Grįžtamo srauto ribotuvus montuojamas radiatoriaus grąžinimo vamzdyne taip, kad išlenkimas būtų nukreiptas į viršų.

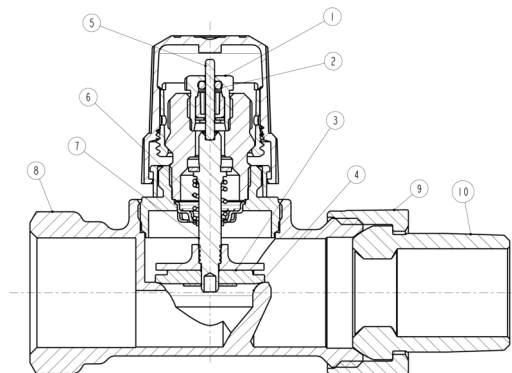
**Pralaidumas**





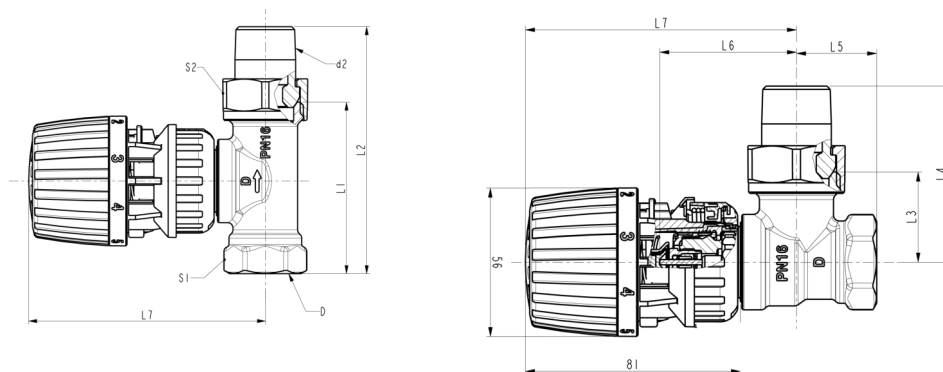


Konstrukcija



1. Riebokšlis
2. Sandarinimo žiedas
3. Ventilio plokštė
4. Ventilio balnas
5. Kaištis
6. Ventilio spyruoklė
7. Ašis
8. Ventilis
9. Sujungimo veržlė
10. Antgalis

<b>Medžiagos, esančios sąlytyje su vandeniu</b>	
Ventilis	Ms 58, žalvaris
Sandarinimo žiedas	EPDM
Ventilio kūgis	NBR
Kaištis	Chromuotas plienas
Ašies kreiptuvas	Bronza su alavu

**Matmenys**


Tipas	ISO 7-1 jungtis			L <sub>1</sub>	L <sub>2</sub>	L <sub>3</sub>	L <sub>4</sub>	L <sub>5</sub>	L <sub>6</sub>	L <sub>7</sub>	Raktas	
	DN	D	d <sub>2</sub>								S <sub>1</sub>	S <sub>2</sub>
RA-G 15	15	Rp ½	R ½	68	96	30	58	27	52	103	27	30
RA-G 20	20	Rp ¾	R ¾	74	106	34	66	30	54	103	32	37
RA-G 25	25	Rp 1	R1	90	126	42	78	34	57	106	41	46

**Danfoss UAB**

Smolensko g. 6  
LT-03201 Vilnius  
Tel.: (8-5) 2105 740  
Faks.: (8-5) 2335 355  
El. p.: danfoss@danfoss.lt  
<http://sildymas.danfoss.lt>

**Danfoss UAB**

Savanorių pr. 347-209  
LT-49423, Kaunas  
Tel.: (8-37) 352100  
Faks.: (8-37) 353207