

Techninis aprašymas

H dalies vožtuvai, RLV-KB tipas, skirtas radiatoriams su integruotu termostatinio vožtuvu dviejų vamzdžių sistemose.

Taikymas



H dalies vožtuvas, kurio tipas RLV-KB, leidžia atskirai užblokuoti kiekvieną radiatorių su integruotu termostatinio vožtuvu, kurių atstumas tarp centrų yra 50 mm, pvz., norint be sunkumų atlikti techninės priežiūros darbus, kad kitoms sistemos dalims tai neturėtų jokio poveikio.

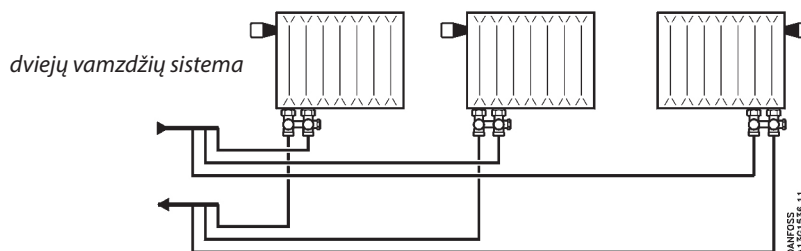
Gamyklinis RLV-KB nustatymas – visiškai atidarytas vožtuvas.

Prijungimas prie varinių, minkšto plieno, PEX ir „Alupex“ vamzdžių atliekamas naudojant „Danfoss“ užveržiamas jungtis. Žr. atskirą techninį aprašymą.

H dalies RLV-KB tipo vožtuvas padengtas nikeliu ir yra dvi jo versijos: tiesusis ir kampinis. Specialūs adapteriai leidžia H dalies vožtuvą naudoti ir radiatoriuose, kurių vidinis sriegis yra G ½, ir radiatoriuose, kurių išorinis sriegis yra G ¾. Visi adapteriai yra su sandarikliu.

Norint išvengti nuosėdų ir korozijos, karšto vandens sudėtis turi atitikti VDI 2035 direktyvos reikalavimus („Verein Deutscher Ingenieure“).


Sistema



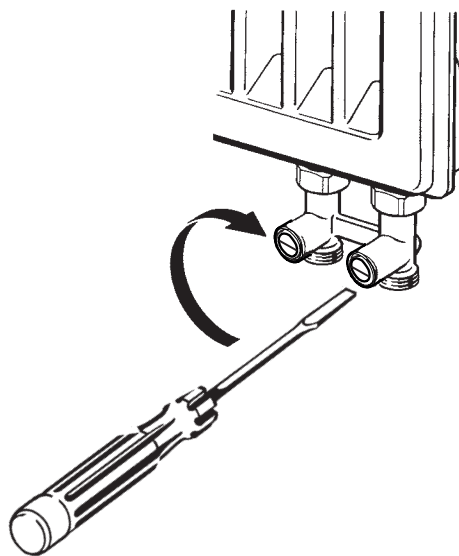
Užsakymas ir duomenys

Tipas	Versija	Jungtis		Kvs m ³ /h	Maks. darbinis slėgis	Band. slėgis	Maks. vandens temperatūra	Kodas
		Radiatorius	Sistema					
RLV-KB	Kampinis	G ½	G ¾	1,4	10 barų	16 barų	120 °C	003L0394
	Tiesus							003L0392
	Kampinis	G ¾	G ¾					003L0393
	Tiesus							003L0391

Priedai

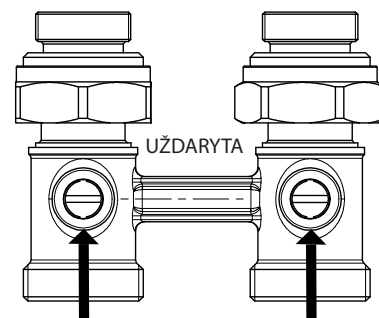
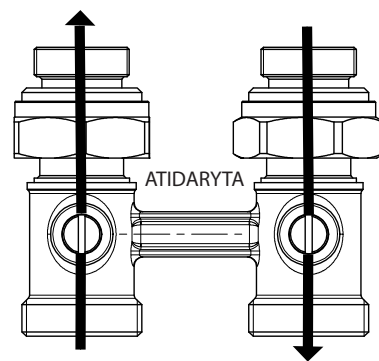
Gaminys	Kodas
 <p>Adapteris (radiatoriu su integruotu termostatinio vožtuvu skirtas savaiminio sandarinimo jungiamasis nipelis su G ½ vidiniu sriegiu).</p>	003L0249

Reguliavimas

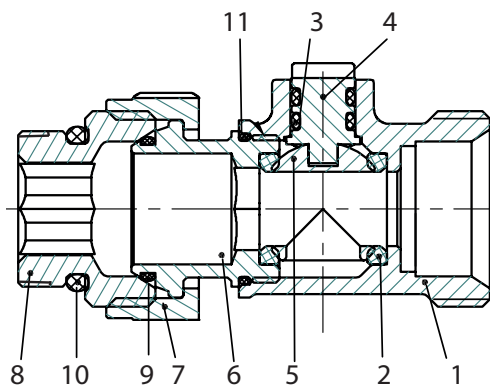


Plokščiu atsuktuvu sureguliuokite vožtuvą, kad jis būtų visiškai atidarytas arba uždarytas.

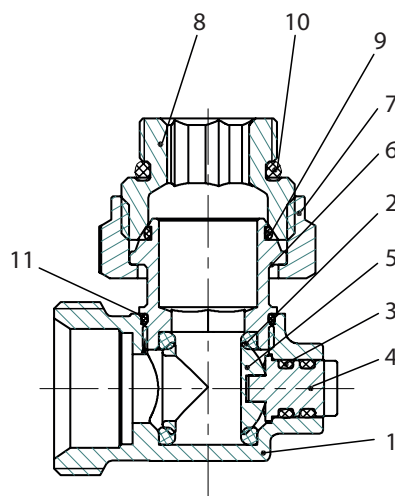
Pastaba. Atkreipkite dėmesį į radiatoriaus sandarinimo paviršių – jis turi būti tinkamas sandarinimo žiedui.



Konstrukcija



Tiesus



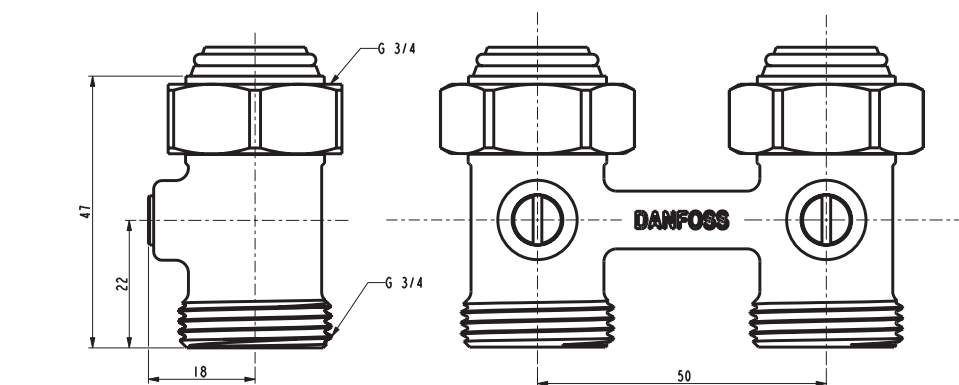
Kampinis

1. Ventilio korpusas
2. Rutulinio vožtuvo sandarinimas
3. Sandarinimo žiedas
4. Šerdis
5. Rutulys
6. Galinė dalis
7. Sujungimo veržlė
8. Adapteris
9. Galinės dalies sandarinimo žiedas
10. Adapterio sandarinimo žiedas
11. Korpuso sandarinimo žiedas

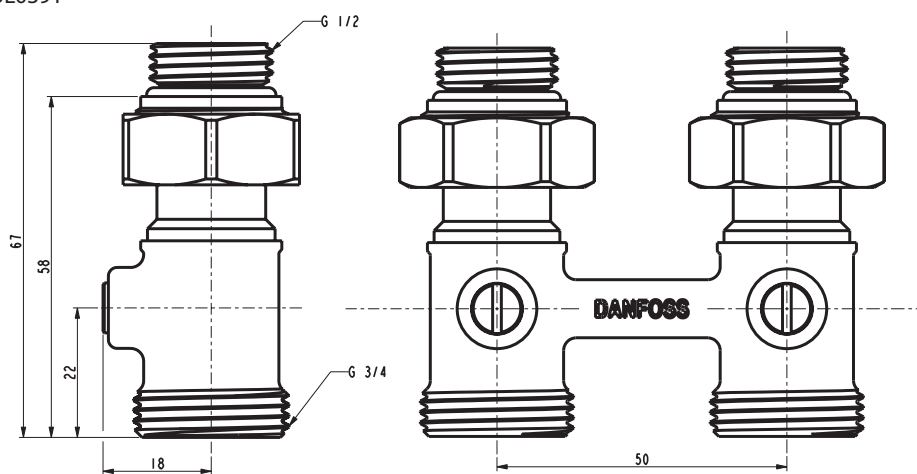
Medžiagos, turinčios sąlytį su vandeniu

Vožtuvo korpusas ir kitos metalinės dalys	CW617N
Sandarinimo žiedai	EPDM
Rutulinio vožtuvo sandarinimas	PTFE

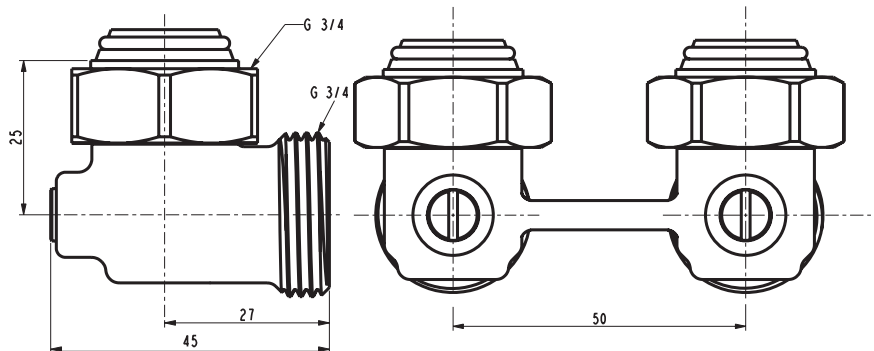
Matmenys



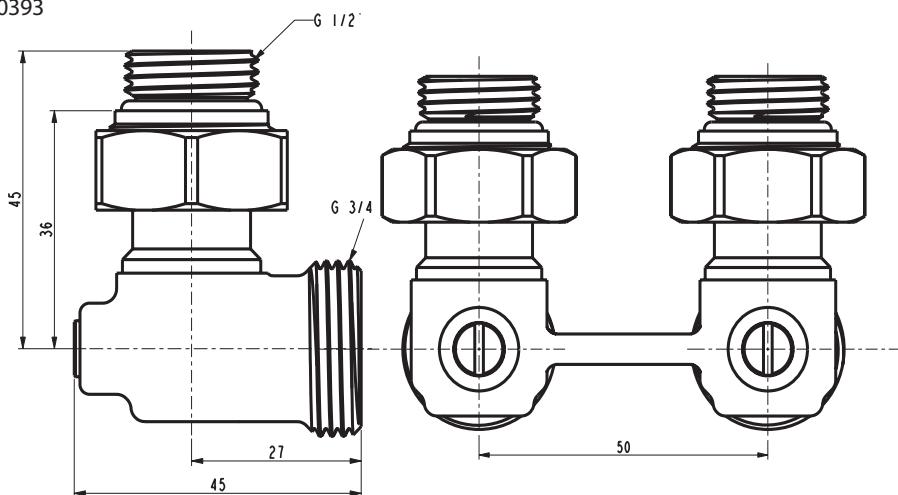
003L0391



003L0392



003L0393



003L0394

Danfoss UAB

Šildymo grupė • heating.danfoss.lt • +370 5 210 5740 • El. paštas: klientucentras.lt@danfoss.com

Danfoss firma neatsako už galimas klaidas ir netikslumus kataloguose, bukletuose ir kituose spaudiniuose. Danfoss firma pasilieka teisę be išankstinio pranešimo keisti savo gaminius, taip pat ir užsakytus, su sąlyga, kad nereikės keisti jau suderintų specifikacijų.
Visi paminėti spaudinyje prekių ženklai yra atitinkamų kompanijų nuosavybė. Danfoss ir Danfoss logotipas yra Danfoss A/S nuosavybė. Visos teisės saugomos.
