

Techninis aprašymas

RAS-C radiatorių termostatai

Taikymas



RAS-C 5023 ir 5040



RAS-C 5041 ir 5061



RAS-C 5042

RAS-C - tai plati radiatorių termostatų programa, skirta vandeniu šildomoms bei centralizuoto šildymo sistemoms.

RAS-C tai tiesioginio veikimo proporcinis reguliatorius su skysčio užpildu, turintis mažą proporcingumo zoną, skirtas montuoti 2 vamzdžių šildymo sistemose.

Įspaudžiamo daviklio su užrakinama jungtimi tvirtinimui prie ventilio nereikalingi jokie įrankiai. Tiesiog tvirtai spauskite termostatą ant ventilio, kol išgirsite spragtelėjimą.

Visi RAS-C termostatai turi apsaugos nuo užšalimo funkciją.

Be to, RAS-C grupei priklauso modeliai, turintys temperatūros nustatymo apribojimo ir užrakinimo funkcijas, suteikiant vartotojui kuo daugiau galimybių.

RAS-C 5042 modelis turi 2 m ypatingai ploną kapiliarinį vamzdelį, kuris yra susuktas nuotolinio jutiklio korpuse. Sumontavus termostatą, kapiliarinis vamzdelis ištraukiamas iki reikiamo ilgio.

RAS-C konstrukcija ypatingai tvirta, galutinio stabdymo stiprumo ribos ir termostato lenkimo galia gerokai viršija Europos Standarto EN 215 reikalavimus.

Užsakymas ir specifikacijos

RAS-C termostatai

Tipas	Daviklis	Spalva	Savybės	Nustatymo ribos ¹⁾	Kodas
RAS-C 5023 ³⁾	Įmontuotas	Juoda/Balta	Temp. apribojimas	8 - 28 °C	013G5023
RAS-C 5040 ³⁾	Įmontuotas	Juoda/Balta	Pilnas užrakinimas		013G5040
RAS-C 5041 ³⁾	Įmontuotas	Balta	Pilnas užrakinimas		013G5041
RAS-C 5042 ³⁾	Nuotolinis ²⁾	Juoda/Balta	Kapiliarinis vamzdl., 2 m		013G5042
RAS-C 5061	Įmontuotas	Balta	Temp. apribojimas		013G5061

¹⁾ Temperatūra nustatyta Xp=2 K t.y. ventilis užsidaro, kai kambario temperatūra yra 2 °C aukštesnė.

²⁾ Daviklis su nuotoliniu jutikliu tiekiamas su susuktu kapiliariniu vamzdeliu. Montuojant daviklį, atsukama tikta ta dalis kapiliarinio vamzdelio, kuri reikalinga.

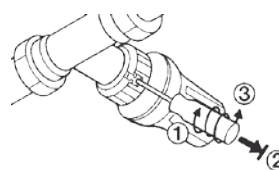
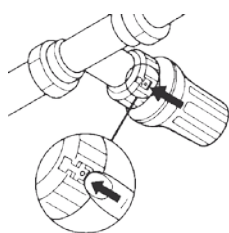
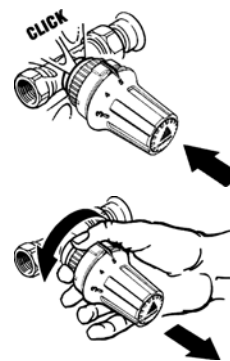
³⁾ Paaminta pagal aukščiausius standartus ir patvirtinta pagal Europos standartą EN 215.

Montavimas

Danfoss įspraudžiamą jungtį lengva montuoti ir nereikia naudoti įrankių, nuėmus daviklio gaubtą.

Daviklis tvirtinamas prie ventilio švelniu paspaudimu. Kai daviklis įspaudžiamas į vietą, suveikia prispaudimo mechanizmas, tai patvirtina, kad daviklis sumontuotas teisingai.

Dar kartą atliekant montavimą ir nuėmimą, mechanizmą reikia prispausti rankiniu būdu, pasukant užveržimo žiedą.

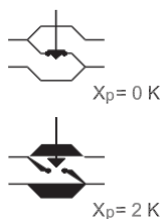


Apsauga nuo vagystės

Sumontavus daviklį, įspauskite apsaugos nuo vandalizmo smeigtuką. Dabar termostatas pritvirtintas prie ventilio ir užrakintas.

Norint nuimti apsaugą nuo vandalizmo nepažeidus termostato, naudokite Danfoss specialų įrankį: Kodas 013G1231

Temperatūros nustatymas



* = Apsaugos nuo šalčio nustatymas

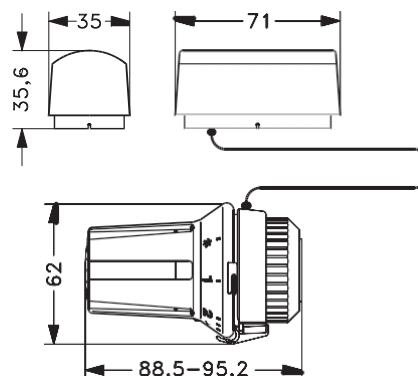
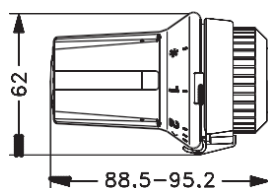
	10	14	18	22	26	30 °C
0	*	1	2	3	4	5
	8	12	16	20	24	28 °C

Reikiama kambario temperatūra nustatoma pasukus nustatymo žiedą. Temperatūros skalės rodo santykį tarp skalės vertės ir kambario temperatūros. Temperatūros dydis, kuris nurodytas, yra tikrai rekomenduojamas, kadangi esama kambario temperatūra visada priklausys nuo montavimo sąlygų.

Temperatūros skalė sudaryta pagal Europos standartus, kur $X_p = 2\text{ °C}$.

Tai reiškia, kad radiatorių termostatas užsidaro, kai daviklio temperatūra yra 2 °C didesnė, negu nustatyta temperatūros skalėje.

Matmenys



Danfoss UAB
Smolensko g. 6
03201 Vilnius
Tel. 8-5 2105740
Faks. 8-5 2335355
danfoss@danfoss.lt
www.sildymas.danfoss.com

DANFOSS neatsako už klaidas kataloguose, brošiūrose ir kituose spaudiniuose. DANFOSS pasilieka teisę be išankstinio pranešimo keisti savo gaminius, taip pat ir užsakytus, su sąlyga, kad nereikės keisti jau suderintų specifikacijų. Visi paminėti spaudinyje prekiniai ženklai yra atitinkamų kompanijų nuosavybė. DANFOSS ženklas ir DANFOSS logotipas yra DANFOSS A/S nuosavybė. Visos teisės priklauso DANFOSS.
