

## Techninis aprašymas

## Rotaciniai vožtuvai HRB 3, HRB 4

## Aprašymas



HRB rotacinius vožtuvus galima naudoti kartu su elektros pavaromis AMB 162 ir AMB 182.

**Savybės:**

- Mažiausias pratekėjimas šioje klasėje
- Unikalus padėties indikatorius (matomas ir sumontavus pavarą)
- Ergonomiška rankenėlė
- Paprastas montavimas
- Srautams maišyti arba nukreipti
- Vidinio sriegio sujungimas

**Pagrindiniai duomenys:**

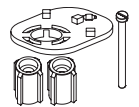
- DN 15–50
- $k_{vs}$  0.4–40 m<sup>3</sup>/h
- PN 10
- $t_{maks.}$  = 110 °C
- 3 arba 4 angų
- S charakteristika

„Danfoss HRB“ rotaciniai vožtuvai pirmiausia skirti srauto temperatūrai šildymo sistemose, kuriose leistinas tam tikras pratekėjimas ir nėra apibrėžtų reguliavimo charakteristikų, reguliuoti.

## Užsakymas

Tipas	DN (mm)	$k_{vs}$ (m <sup>3</sup> /h)	PN	Jungtis	Kodas		
					HRB 3	HRB 4	
HRB 3 HRB 4	15	0.4	10	Rp 1/2"	065Z0399	-	
		0.63			065Z0400		
		1.0			065Z0401		
		1.63			065Z0402		
		2.5			065Z0403		065Z0411
		4.0			065Z0398		-
	20	2.5		065Z0397	-		
		4.0		065Z0404	065Z0412		
		6.3		065Z0405	065Z0413		
		6.3		065Z0406	-		
	25	10		065Z0407	065Z0414		
		16		065Z0408	065Z0415		
	32	25		065Z0409	065Z0416		
	40	40		065Z0410	065Z0417		
	50						

**Užsakymas (tęsinys)**
**Atsarginės dalys AMB**

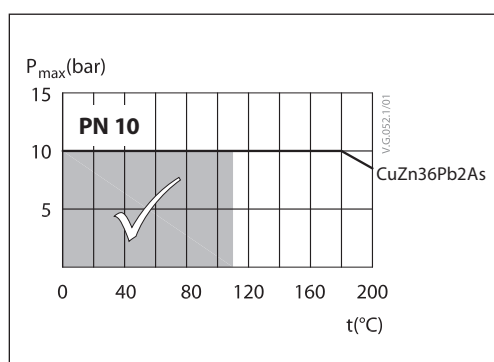
Paveikslėlis	Tipas	Kodas
	Modifikavimo jungtys rotaciniams vožtuvams: HRB 3 (Gen. 2009) <b>065B2220</b> ---> <b>065B2230</b> HRB 4 (Gen. 2009) <b>065B2240</b> ---> <b>065B2246</b>	<b>082G4235</b>

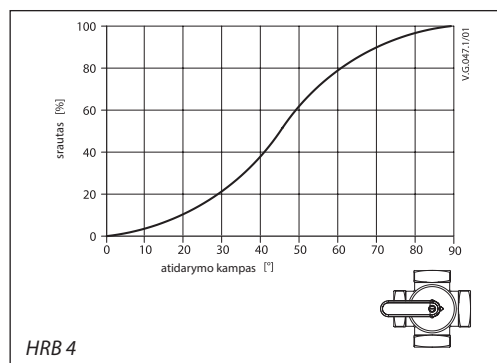
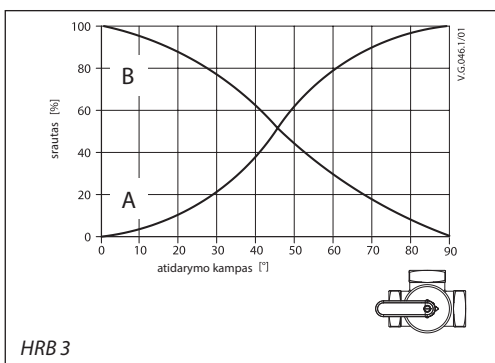
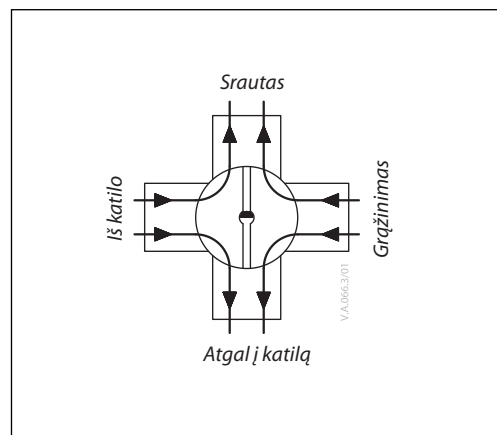
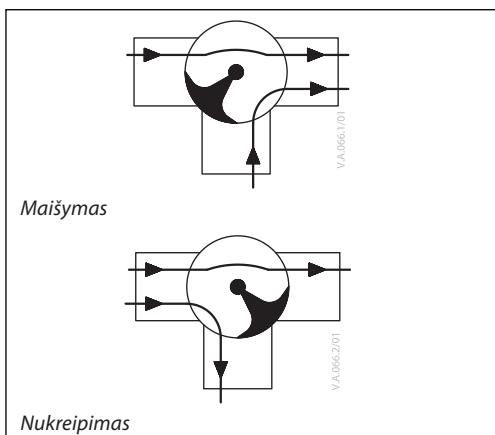
**Atsarginės dalys ir priedai HRB**

Tipas	DN	Kodas	
Permatomas dangtelis, skalė ir rodyklė	15-20	<b>065Z0444</b>	
	25	<b>065Z0445</b>	
	32	<b>065Z0446</b>	
	40	<b>065Z0447</b>	
	50	<b>065Z0448</b>	
Riebokšlis	HRB 3/4	15-20	<b>065Z0449</b>
	HRB 3/4	25	<b>065Z0450</b>
	HRB 3/4	32	<b>065Z0451</b>
	HRB 3	40	<b>065Z0452</b>
	HRB 4	40	<b>065Z0460</b>
	HRB 3	50	<b>065Z0453</b>
HRB 4	50	<b>065Z0461</b>	
Keičiama rankenėlė		<b>065Z0442</b>	
Sujungimo rinkinys AMB (Gen. 2014)		<b>082H0255</b>	

**Techniniai duomenys**

Sąlyginis skersmuo	DN	15	20	25	32	40	50
Reguliavimo charakteristika		S charakteristika					
Pratekėjimas	HRB 3	Nukreipimas: maks. 0.3 % srauto / maišymas: maks. 1 % srauto					
	HRB 4	maks. 1.0 % $k_{vs}$					
Sąlyginis slėgis	PN	10					
Maks. uždarymo slėgis	barai	Nukreipimas: 2 / maišymas: 1					
Sukimo momentas, esant PN	Nm	5					
Terpė		Cirkuliacinio vandens / glikolio mišinys iki 50 %					
Terpės pH		Min. 7, maks. 10					
Terpės temperatūra	°C	2 ... 110					
Jungtys		Vidinis sriegis ISO 7/1					
<b>Medžiagos</b>							
Vožtuvo korpusas ir uždoris		CuZn36Pb2As (žalvaris DZR, CW 602N)					
Riebokšlis		CuZn36Pb2As (žalvaris DZR, CW 602N)					
Riebokšlio sandariklis		EPDM					

**Slėgio ir temperatūros grafikas**


**Vožtuvo charakteristikos**

**Montavimas**

**Vožtuvo montavimas**

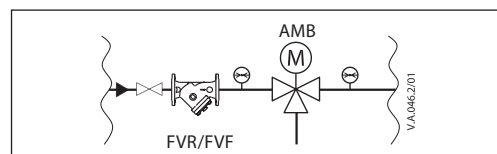
Prieš montuojant vožtuvą vamzdžiai turi būti išvalyti ir nenukilinti. Mechaninės vožtuvo korpuso apkrovos, kurias sukelia vamzdžiai, neleistinos. Siekiant išvengti reguliavimo komponentų pažeidimų, rekomenduojama sistemoje montuoti filtrą.

**Pastaba:**  
Vožtuvą (pvz., „Danfoss“ FVR/FVF) montuokite filtrą nukreipę prieš srovę

**Jungtis**

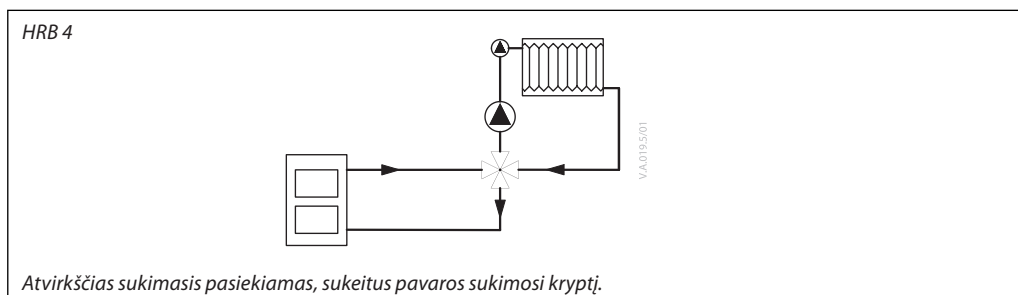
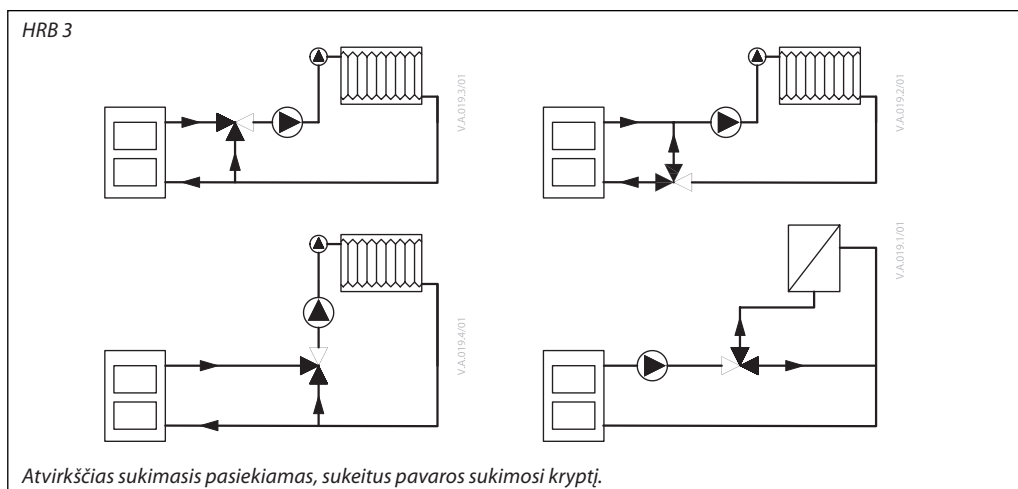
HRB 3 gali būti naudojamas kaip maišymo vožtuvas, nukreipiamasis vožtuvas ir kartu su šilumokaičiais, jei yra leistinas tam tikras pratęjimas.

HRB4 veikia kaip dvigubo sumaišymo įrenginys, t. y. vanduo iš katilo yra maišomas su iš šildymo sistemos grįžtančiu vandeniu. Taip yra pakeliama grąžinamo į katilą vandens temperatūra. Tai reiškia, kad korozijos katilė tikimybė yra mažesnė.

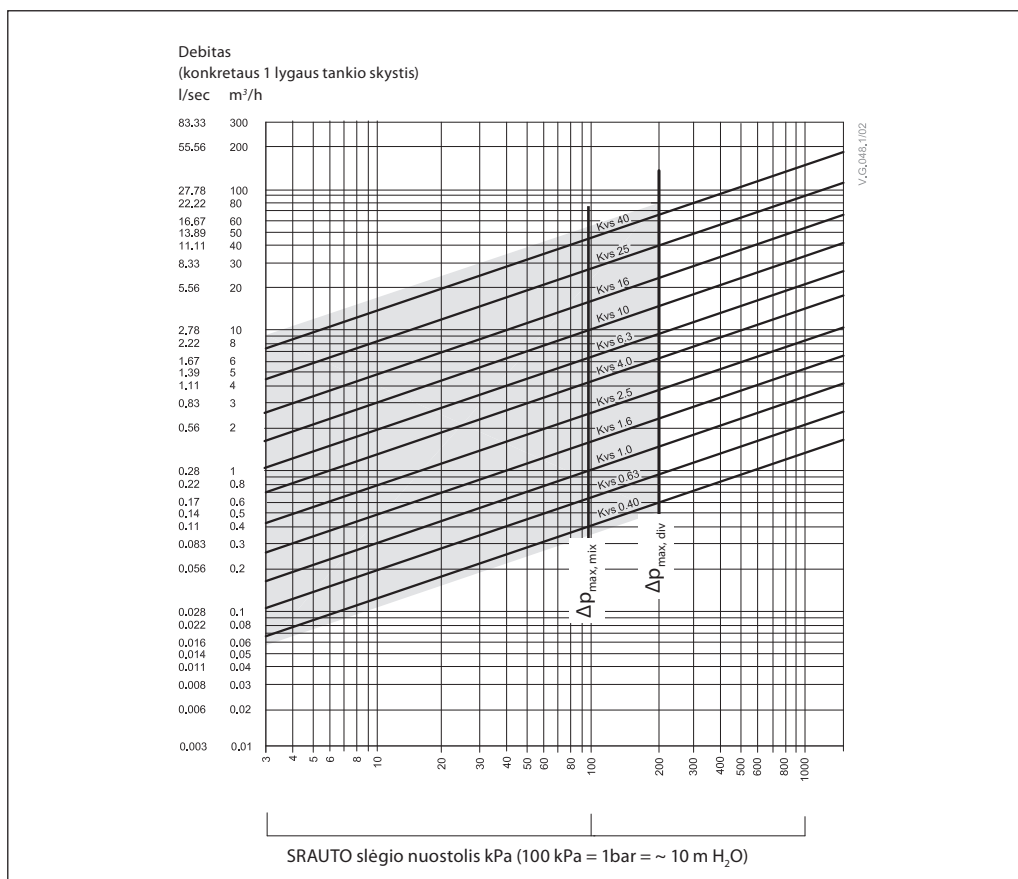

**Sunaikinimas**

Prieš sunaikinant vožtuvus turi būti išmontuotas, o jo dalys surūšiuotos pagal atskiras medžiagų grupes.

Taikymo principai

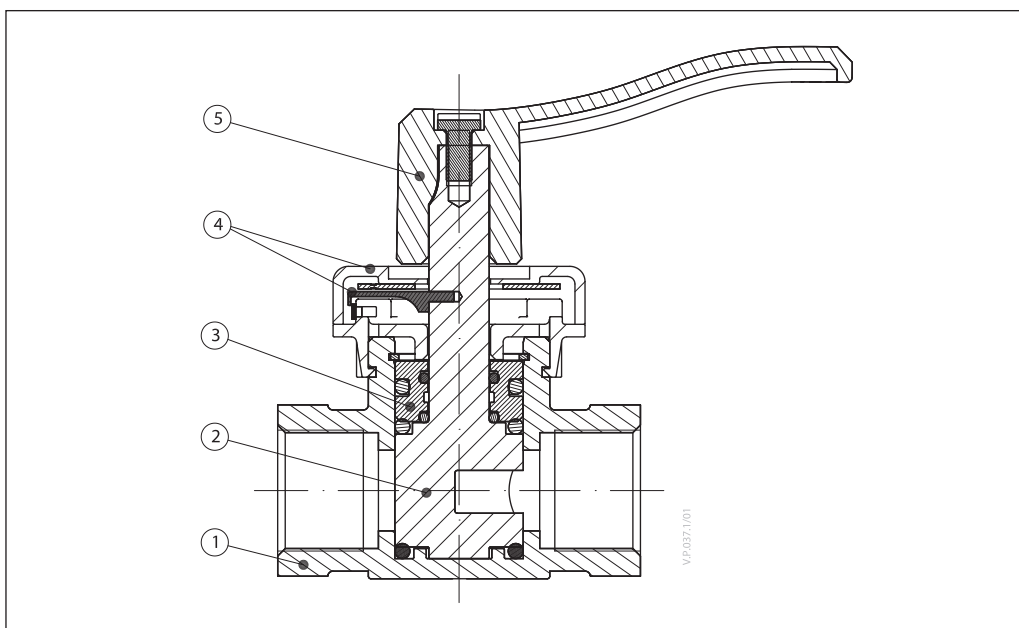
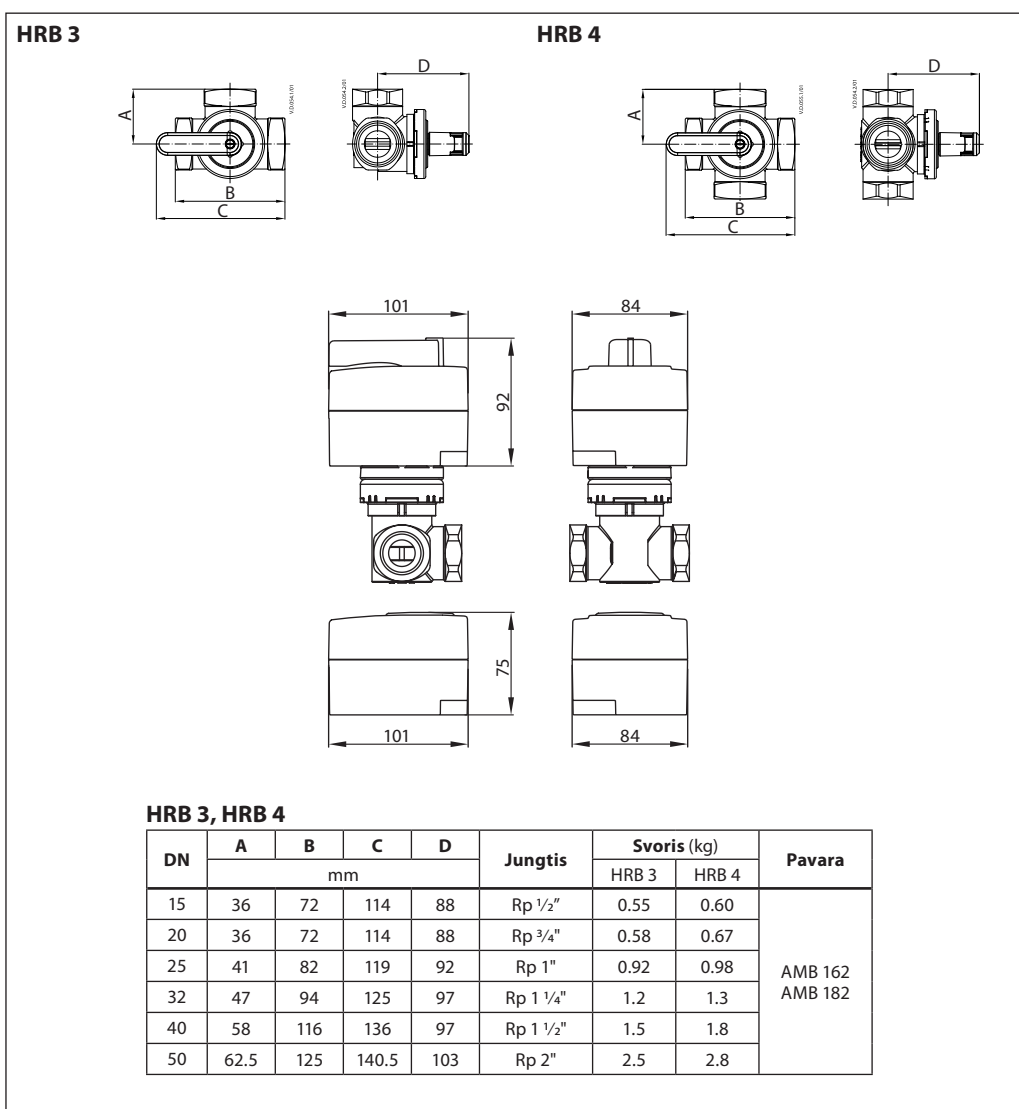


Parinkimas



**Konstrukcija**

1. Vožtuvo korpusas
2. Uždoris
3. Riebokšlis
4. Permatomas dangtelis ir indikatorius
5. Rankenėlė


**Matmenys**








### Danfoss UAB

Smolensko g. 6  
LT-03201 Vilnius  
Tel.: (8-5) 2105 740  
Faks.: (8-5) 2335 355  
El. p.: danfoss@danfoss.lt  
<http://sildymas.danfoss.lt>

### Danfoss UAB

Savanorių pr. 347-209  
LT-49423, Kaunas  
Tel.: (8-37) 352100  
Faks.: (8-37) 353207

---

Danfoss firma neatsako už galimas klaidas ir netikslumus kataloguose, bukletuose ir kituose spaudiniuose. Danfoss firma pasilieka teisę be išankstinio pranešimo keisti savo gaminius, taip pat ir užsakytus, su sąlyga, kad nereikės keisti jau suderintų specifikacijų.  
Visi paminėti spaudinyje prekybiniai ženklai yra atitinkamų kompanijų nuosavybė. Danfoss ir Danfoss logotipas yra Danfoss A/S nuosavybė. Visos teisės saugomos.

---