

## Techninis aprašymas

# Elektrinės rotacinės pavaros AMB 162, AMB 182

## Aprašymas

**Pagrindiniai duomenys:**

- Nominali įtampa:  
2 ir 3 padėčių:  
230 V AC, 50/60 Hz  
24 V AC, 50/60 Hz;  
tolygaus valdymo:  
24V AC/DC;
- Išvesties sukimo momentas 5, 10 ir 15 Nm;
- 90° sukimo kampas;
- Pavaros veikimo greitis  
- variantai: 15/30/60/90/120/240/480 sek. 90°
- Valdymo signalas:  
- 2 padėčių,  
- 3 padėčių,  
- tolygaus valdymo (0(2)-10 V ir 0(4)-20 mA).

**Savybės:**

- PAPILDOMAS jungiklis;
- faktinės vožtuvo padėties rodmenys;
- sukimo krypties LED šviesos diodo rodmenys;
- rankinį vožtuvo sukimo režimą įjungia nuolatinė sankaba;
- vožtuvo užblokavimo atveju nepadaroma žala;
- tylus ir patikimas veikimas;
- nereikalingas aptarnavimas;
- pasirenkamas greitis ant funkcijų pasirinkimo jungiklio (tik tolygaus valdymo pvara);
- šviesos diodas rodo įjungtą PAPILDOMĄ jungiklį (tik 2 ir 3 padėčių valdomose pavarose).

AMB pavaros skirtos rotaciniams maišymo vožtuvams ir nukreipiamiesiems vožtuvams reguliuoti.

AMB 162 ir AMB 182 pavaros kartu su 3-jų ir 4-ių eigu HRB, HRE ir HFE tipų rotaciniais vožtuvais naudojamos temperatūros reguliavimui centrinio šildymo sistemose.

## Užsakymas

Tipas	Sukimo momentas (Nm)	Valdymo signalas	Greitis (s/90°)	Tiekiamą įtampa (V)	Pastaba	RVA DN	Kodas			
AMB 162	5	2 padėčių	15	24	-	15-50	082H0270			
				230	-		082H0271			
				24	AS*		082H0272			
				230			082H0273			
		3 padėčių	15	-	24		15	082H0210		
							30	082H0211		
							60	082H0212		
							120	082H0213		
			480		24		-	24	15	082H0214
									30	082H0215
									60	082H0216
									120	082H0217
	480					082H0218				
	15					082H0219				
	30					082H0220				
	60					082H0221				
	120	230	-	230	120	082H0222				
					480	082H0223				
					15	082H0224				
					30	082H0225				
					60	082H0226				
					120	082H0227				
					480	082H0228				
					480	082H0229				
tolyg. valdymo	60/90/120	24	-	082H0230						

\* pvara su įtaisytu papildomu jungikliu

**Užsakymas (tęsinys)**

Tipas	Sukimo momentas (Nm)	Valdymo signalas	Greitis (s/90°)	Tiekiamą įtampa (V)	Pastaba	RVA DN	Kodas		
AMB 182	15	2 padėčių	60	24	-	15-150	082H0274		
				230	-		082H0275		
				24	AS*		082H0276		
				230			082H0277		
	10	3 padėčių		24	-	15-100	082H0231		
				230	-		082H0232		
	15	3 padėčių		240	24	-	15-150	082H0233	
								60	AS*
			240					082H0235	
			60					-	082H0236
			240						082H0237
			60						AS*
			240					082H0239	
	240	-	082H0240						
	tolyg. valdymo	60/90/120	24	-	15-150	082H0241			

\* pavara su papildomu jungikliu

**AMB sujungimo rinkiniai**

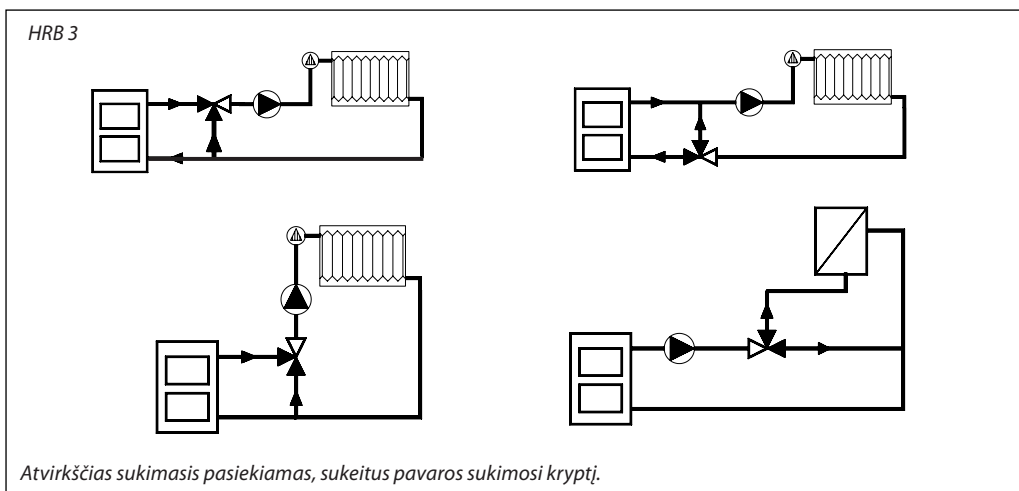
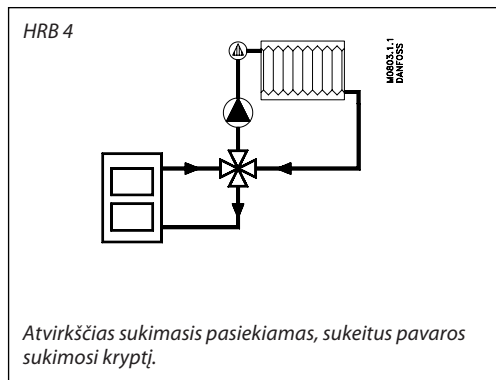
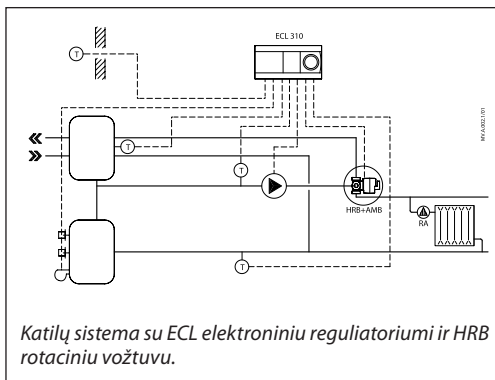
Aprašymas	Kodas
skirta „Danfoss“ HFE, ESBE – seno tipo, „Seltron“, „Somatherm“, „Hora“, WIP, PAW, „Acaso“, BRV, IMIT, IMP, IVAR	082H0250
skirta „Centra“ – DR/ZR tipo	082H0251
skirta „Centra“ – DRU tipo	
skirta „Meibes“, „Wita“	082H0252
skirta „Honeywell“ – V5442.. tipo, V5433.. tipo	082H0253
skirta senam „Danfoss“ RVA, „Esbe“ VRG	082H0254
skirta „Danfoss“ HRB, HRE	082H0255

**Techniniai duomenys**

Maitinimas	2 padėčių	V	24 kintamoji srovė arba 230 kintamoji srovė; ±10%
	3 padėčių		
	moduliacinis		
Energijos suvartojimas		VA	24 kintamoji / pastovioji srovė; ±10%
Dažnis		Hz	AMB 162: 2,5 AMB 182: 3,5
Eigos greitis	2 padėčių	sek. / 90°	50/60
	3 padėčių		15/60
	moduliacinis		15/30/60/120/240/480 60/90/120*
Reguliuojamasis jėgimas			2 ir 3 padėčių tolygaus valdymo (0(2)–10 V and 0(4)–20 mA)
Darbinis sukimo momentas		Nm	5, 10 arba 15
Sukimo kampas			90°
Papildomas jungiklis			reguliuojamas 0–90° (tik 2 ir 3 padėčių pavarose)
Maks. tarpės temperatūra		°C	110
Aplinkos temperatūra			0 ... 50
Saugojimo ir transportavimo temperatūra			-10 ... 80
Apsaugos klasė	24 V	III pagal EN 60730-1	
	230 V	II pagal EN 60730-1	
Apsaugos nuo išorės poveikio klasė			IP42 pagal EN 60529
Laido ilgis		m	2
Svoris		g	300
Spalva / medžiaga			tamsiai pilka / PC
– žymėjimas pagal standartus			Pavojaingų cheminių medžiagų apribojimo direktyva (RoHS2) 2011/65/ES Žemų įtampų direktyva (LVD) 2014/35/ES Elektromagnetinio suderinamumo direktyva (EMC) 2014/30/ES

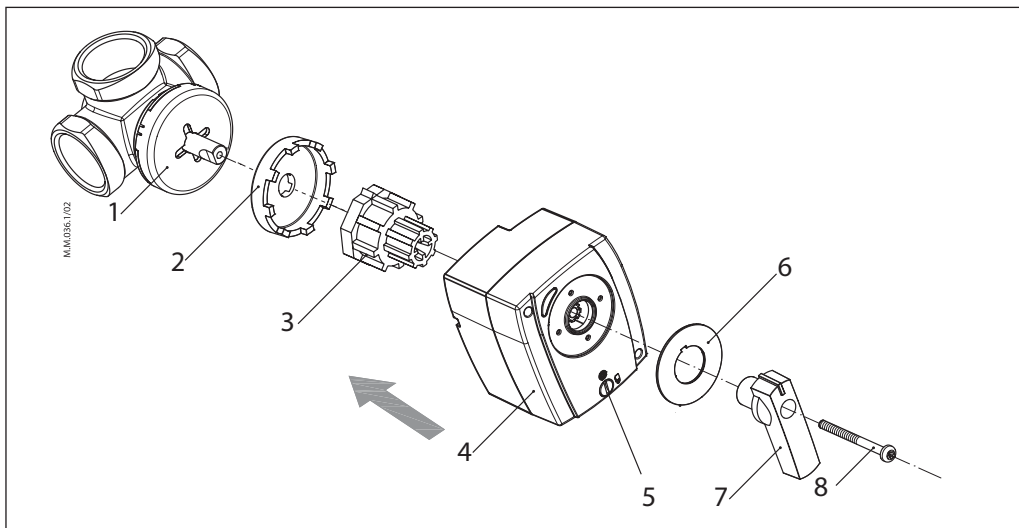
\* pasirenkama funkcijų pasirinkimo jungikliu

Taikymo principas



Montavimo procedūra

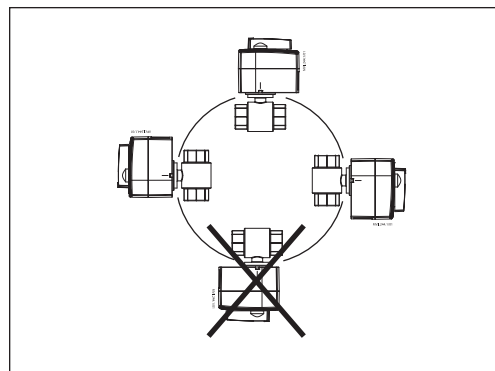
1. Rotacinis vožtuvas
2. Apsaugos nuo sukimosi tarpiklis
3. Vožtuvo adapteris
4. Pavara
5. Rankinio reguliavimo sankaba
6. Padėties indikatorius
7. Rankena
8. Fiksavimo varžtas



**Montavimas**

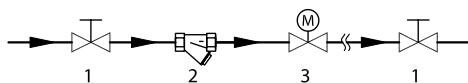
Pavarą galima montuoti tiesiogiai ant rotacinio vožtuvo.

Sukimo kampas apribotas 90° ir, kai pavara pasiekia šią ribą, įtampos tiekimas pavarai atjungiamas.



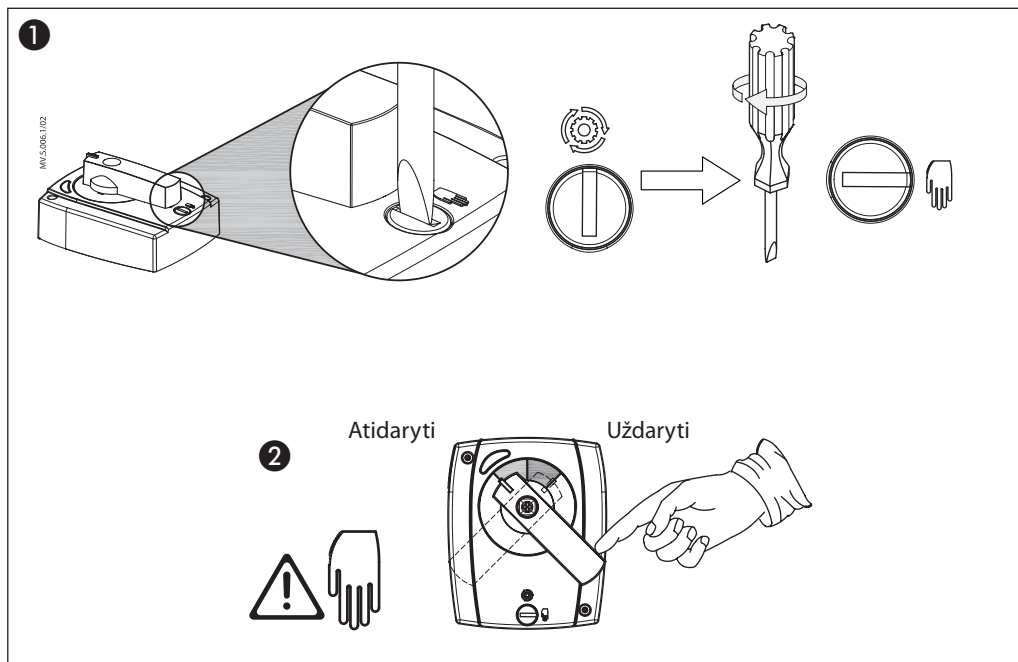
**Hidraulinis montavimas**

Rekomenduojamas elektra varomo vožtuvo montavimas



- 1. Rutulinis ventilis
- 2. Filtras
- 3. AMB

**Rankinis perreguliavimas**



Šviesos diodo indikatorius

AMB 162/182

Šviesos diodo spalva	2 padėčių	3 padėčių	Tolygaus valdymo
oranžinė	Sukimas kairėn / dešinėn		
žalia	/	/	Būsenai Gerai
raudona	Papildomo jungiklio aktyvinimas	Papildomo jungiklio aktyvinimas	/

Laidai

Po gaubtu

Jungiamasis laidas	Laidai	Sukimas
DIR	L = 2	Kairėn
	L = 2 ir 3	Dešinėn
INV	L = 2	Dešinėn
	L = 2 ir 3	Kairėn

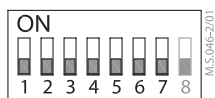
Tiesioginis arba atvirkštinis veikimas

3 padėčių / 3 padėčių ir jungiklis

Tolygaus valdymo

2 / 3 padėčių ir jungiklis

**Funkcijų pasirinkimo jungiklių nustatymas**  
(tik tolygaus valdymo pavaros)



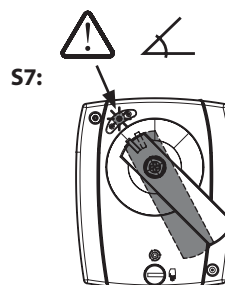
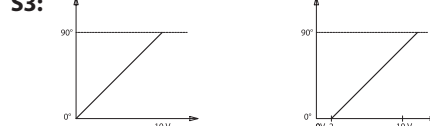
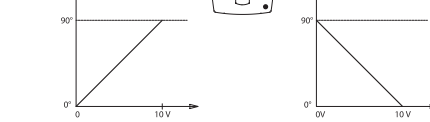
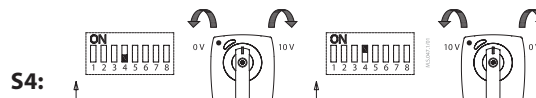
S1	S2	SIG.
0	0	U
1	1	I

S3	U/I
0	0-10 V/0-20 mA
1	2-10 V/4-20 mA

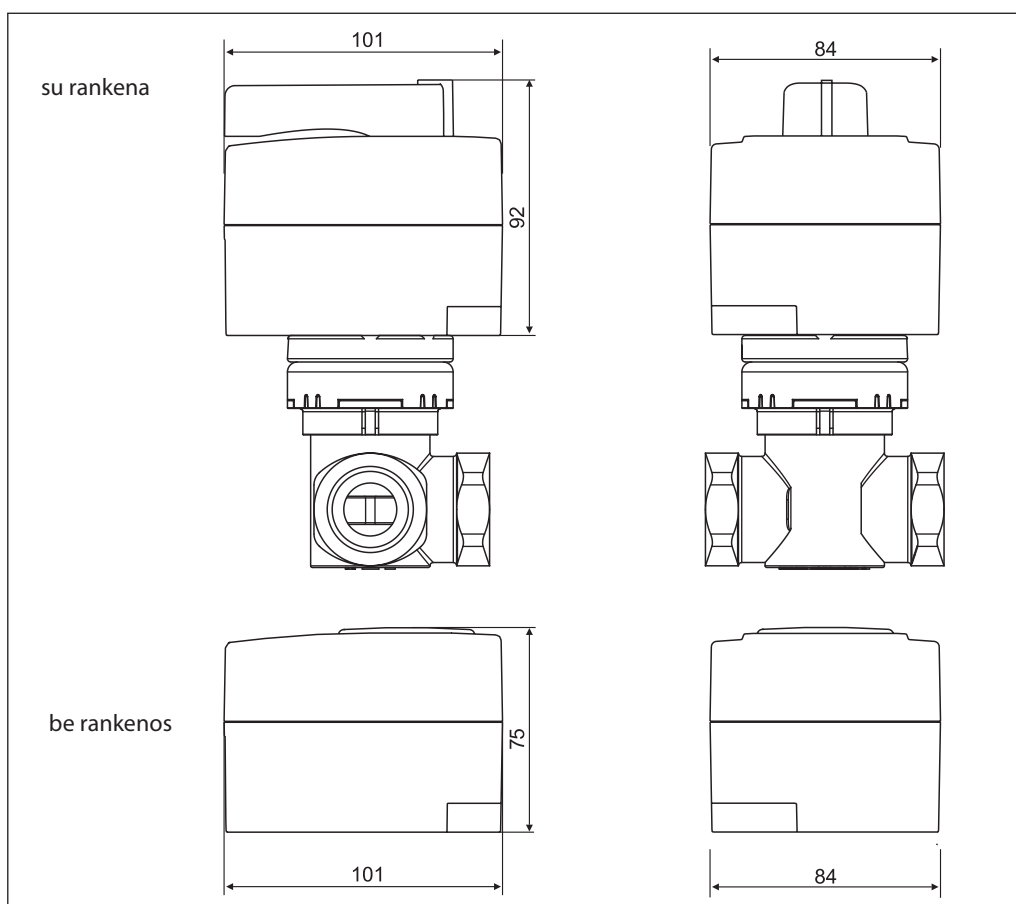
S4	↻
0	↻
1	↻

S5	S6	⌚
0	0	60 s
0	1	90 s
1	0	120 s
1	1	120 s

S7	Valve blockage
0	-
1	☀



**Matmenys**







**Danfoss UAB**

Climate Solutions • danfoss.lt • +370 5 210 5740 • klientucentras.lt@danfoss.com

Bet kokia informacija, įskaitant, be kita ko, informaciją apie gaminio pasirinkimą, pritaikymą ar naudojimą, produkto dizainą, svorį, matmenis, talpą ar kitus techninius duomenis, aprašytus naudojimo instrukcijose, kataloguose, reklamose ir kt., pateikiama raštu, žodžiu, elektronine forma, internete ar parsisiunčiama, laikoma informacinio pobūdžio ir yra privaloma tik tuo atveju ir tik tiek, kiek ji aiškiai nurodyta prie sandorio kainos ar užsakymo patvirtinime. „Danfoss“ neprisiima atsakomybės dėl galimų klaidų, esančių kataloguose, brošiūrose, vaizdo įrašuose ir kituose leidiniuose. „Danfoss“ pasilieka teisę keisti savo gaminius be įspėjimo, taip pat ir užsakytus, bet nepristatytus gaminius, su sąlyga, kad šiuos pakeitimus galima įgyvendinti nekeičiant gaminio formos, pritaikymo ar funkcijų. Visi leidinyje paminėti prekių ženklai yra „Danfoss A/S“ arba „Danfoss“ grupės įmonių nuosavybė. „Danfoss“ ir „Danfoss“ logotipas yra „Danfoss A/S“ nuosavybė. Visos teisės saugomos.