

Techninis aprašymas

Grąžinamo srauto temperatūros ribotuvas FJV (PN 16)

Aprašymas



FJV užtikrina į centrinio šildymo katilinę grąžinamo vandens ataušinimą iki nurodytos temperatūros. Reguliatorius užsidaro temperatūrai kylant.

Reguliatorių sudaro reguliavimo vožtuvas, termostatas ir rankenėlė temperatūrai nustatyti. Termostatinę pavarą sudaro tik sifonas.

Centrinio ir centralizuoto šildymo sistemoms.

Pagrindiniai duomenys:

- DN 15, 20, 25
- k_{vs} 1,9; 3,4; 5,5 m³/h
- PN 16
- Nustatymo ribos: nuo 20 iki 60 °C
- Temperatūra:
 - Cirkuliacinis vanduo / glikolio tirpalas iki 30 %: nuo 2 iki 130 °C
- Prijungimo vietos:
 - Vid. sriegis
 - Išorinis sriegis (privirinami ir išoriniai srieginiai prijungimo antgaliai)

FJV yra tiesioginio veikimo temperatūros reguliatorius, naudojamas reguliuoti:

- iš tiesioginio centralizuoto šildymo sistemų karšto vandens rezervuaro grąžinamo vandens temperatūrai
- centralizuoto šildymo sistemų su maišymo kontūrų grąžinamo vandens temperatūrai

Užsakymas

Pavyzdys:

Grąžinamo srauto temperatūros ribotuvas; DN 15; k_{vs} 1,9; PN 16; nustatymo ribos nuo 20 iki 60 °C; $T_{maks.}$ 130 °C; išor. sriegis

- 1x FJV DN 15 reguliatorius
Kodas: **003N5117**

Parinktys:

- 1x Privirinami fittingai
Kodas: **003H6908**

FJV reguliatorius

Paveikslėlis	DN	Nustatymo ribos (°C)	k_{vs} (m ³ /h)	Vidinis sriegis		Išorinis sriegis	
				Sujungimas ISO 7/1	Kodas	Sujungimas ISO 228/1	Kodas
	15	Nuo 20 iki 60	1,9	R _p 1/2	003N2250	G 3/4 A	003N5117
	20		3,4	R _p 3/4	003N3250	G 1 A	003N5118
	25		5,5	R _p 1	003N4250	G 1 1/4 A	003N5119

Priedai

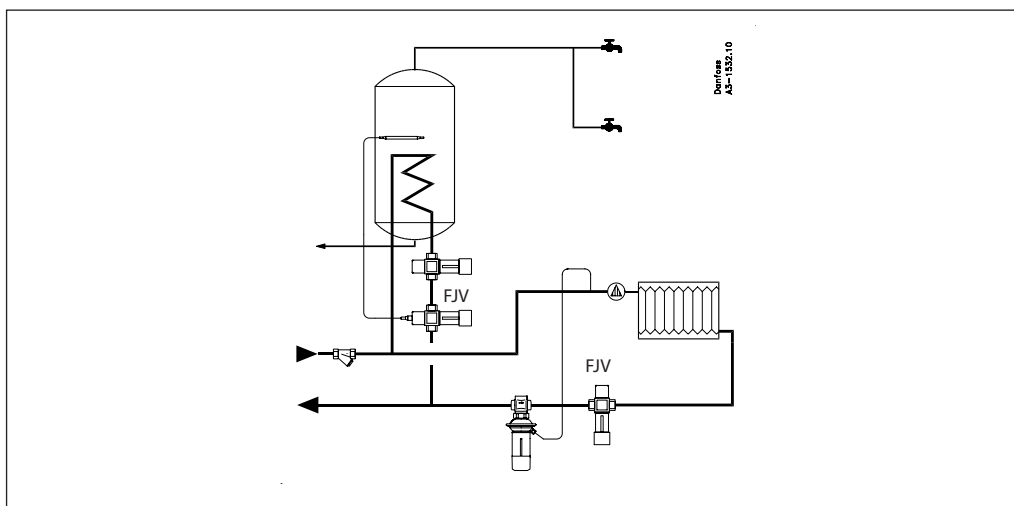
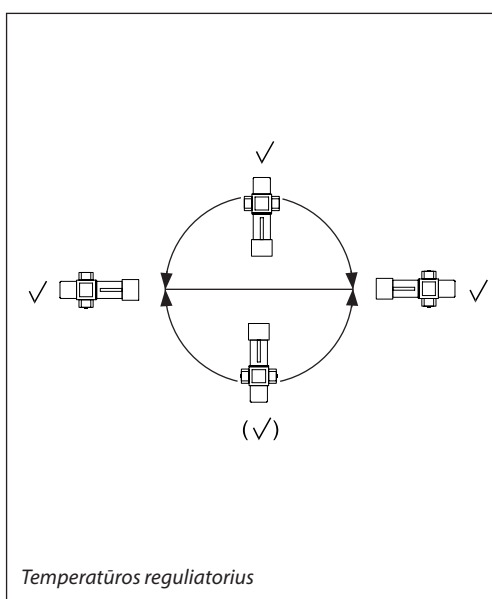
Paveikslėlis	Tipo žymėjimas	DN	Kodas
	Privirinami fittingai	15	003H6908
		20	003H6909
		25	003H6910
	Prijungimo antgaliai su išoriniu sriegiu	15	R 1/2 003H6902
		20	R 3/4 003H6903
		25	R 1 003H6904

Priežiūros rinkiniai

Paveikslėlis	Tipo žymėjimas	DN	Kodas
	Remonto rinkinys Dvi diafragmos, du sandarinimo žiedai, vienas guminis kūgis, 1 indelis tepalo ir 8 vožtuvo gaubto varžtai	DN 15	003N4006
		DN 20	003N4007
		DN 25	003N4008
	Termostatinė pavarą nuo 20 iki 60 °C		003N0084

Techniniai duomenys

Sąlyginis skersmuo	DN	15	20	25
k_{vs} reikšmė	m ³ /h	1,9	3,4	5,5
Nominalus slėgis	PN	16		
Maks. slėgio perkrytis	barai	10		
Terpė	Cirkuliacinis vanduo / glikolio tirpalas iki 30 %			
Terpės pH	Min. 7, maks. 10			
Terpės temperatūra	°C	nuo -25 iki +130		
Medžiagos				
Vožtuvo korpusas	vidinis sriegis	MS 58, karšto slėgimo, DIN 17660, s.nr. 2.0401, CuZn40Pb3		
	išorinis sriegis	Neišsicinkuojantis žalvaris, BS 2872/CZ132		
Vožtuvo balnas	Cr Ni plienas, DIN 17440, s.nr. 1.4301			
Vožtuvo kūgis	NBR guma			
Ašis	Neišsicinkuojantis žalvaris, BS 2874/CZ132			
Membranos, sandarinimo žiedai	EPDM guma			

Taikymo principas

Montavimo padėtytis


1. FJV būtina sumontuoti iš karto už karšto vandens rezervuaro.
2. Jeigu reikia centralizuotai reguliuoti gražinamo vandens temperatūrą (centrinio šildymo sistemose su maišymo kontūru), FJV reikia įrengti taip, kad iš karšto vandens rezervuaro gražinamo vandens temperatūra neturėtų jokio poveikio elementui.

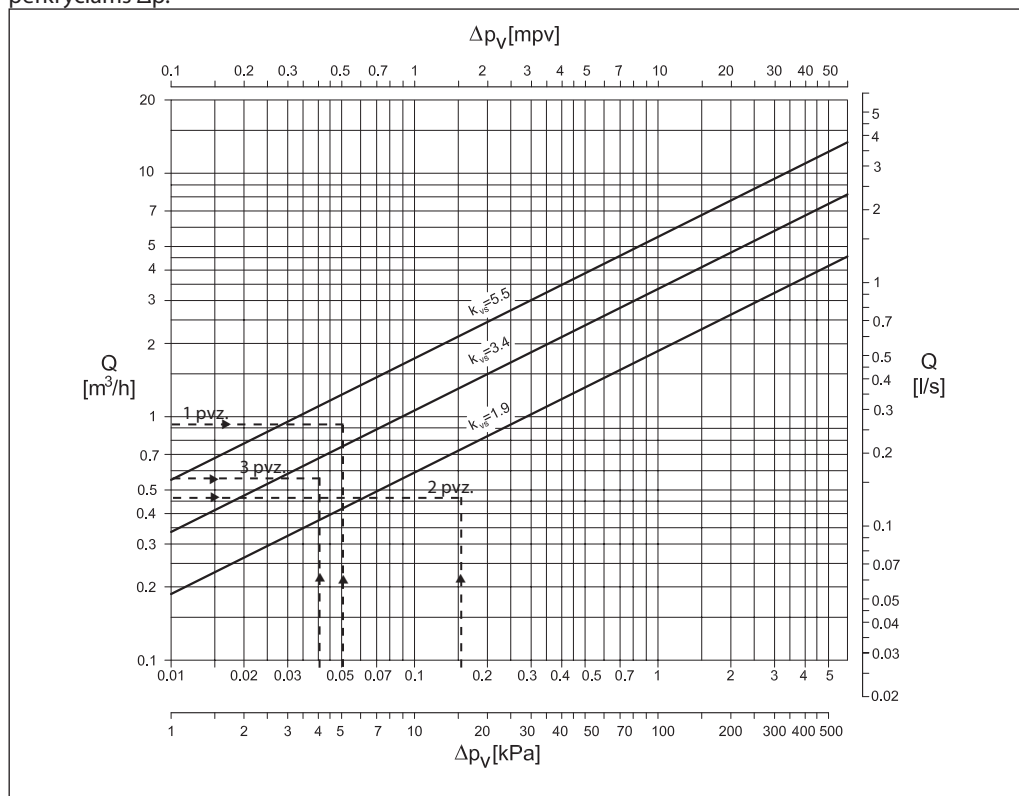
Regulatorius turi būti sumontuotas gražinimo linijos dalyje. Rekomenduojama į sistemos įėjimo liniją įstatyti filtrą, kaip pavaizduota dalyje „Taikymo principas“. Jį galima sumontuoti bet kurioje padėtyje, kai vandens srauto kryptis sutampa su rodyklės.

FJV negalima izoliuoti, nes tai gali paveikti vožtuvo reguliavimo galimybes – jam reikia leisti atiduoti šilumą.

Montavimo ir aptarnavimo veiksmai yra aprašyti išsamiau su reguliatoriumi pateikiamose instrukcijose. Yra ir atskiros instrukcijos.

Matmenų parinkimas

Galios diagrama, P juosta ~ 16 K.
Reguliavimo galia Q apskaičiuota slėgio perkryčiams Δp.



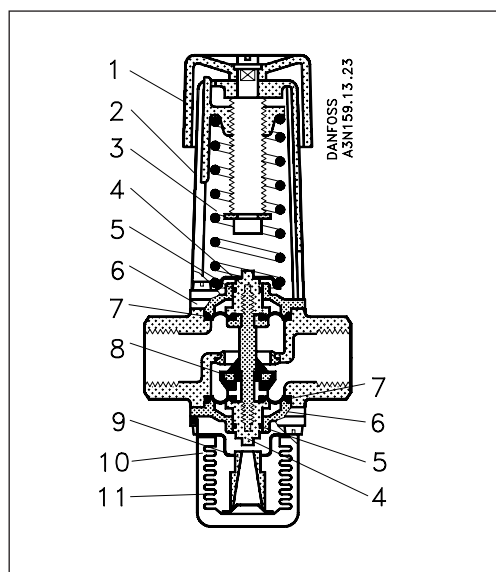
1 pavyzdys
Vandens tūris: 1,0 m³/h (0,28 l/s)
Slėgio perkrytis: 0,05 bar (0,5 m mpv)
 $k_v = 4,5 \rightarrow k_{VS} = 5,5$
Vožtuvo parinkimas: FJV 25

2 pavyzdys
Vandens tūris: 0,5 m³/h (0,14 l/s)
Slėgio perkrytis: 0,15 bar (1,5 m mpv)
 $k_v = 1,3 \rightarrow k_{VS} = 1,9$
Vožtuvo parinkimas: FJV 15

3 pavyzdys
Vandens tūris: 0,6 m³/h (0,17 l/s)
Slėgio perkrytis: 0,04 bar (0,4 m mpv)
 $k_v = 3,0 \rightarrow k_{VS} = 3,4$
Vožtuvo parinkimas: FJV 20

Konstrukcija

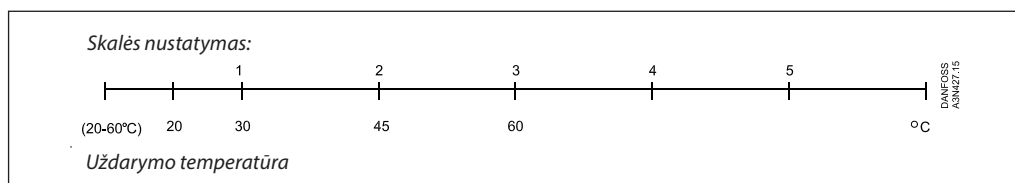
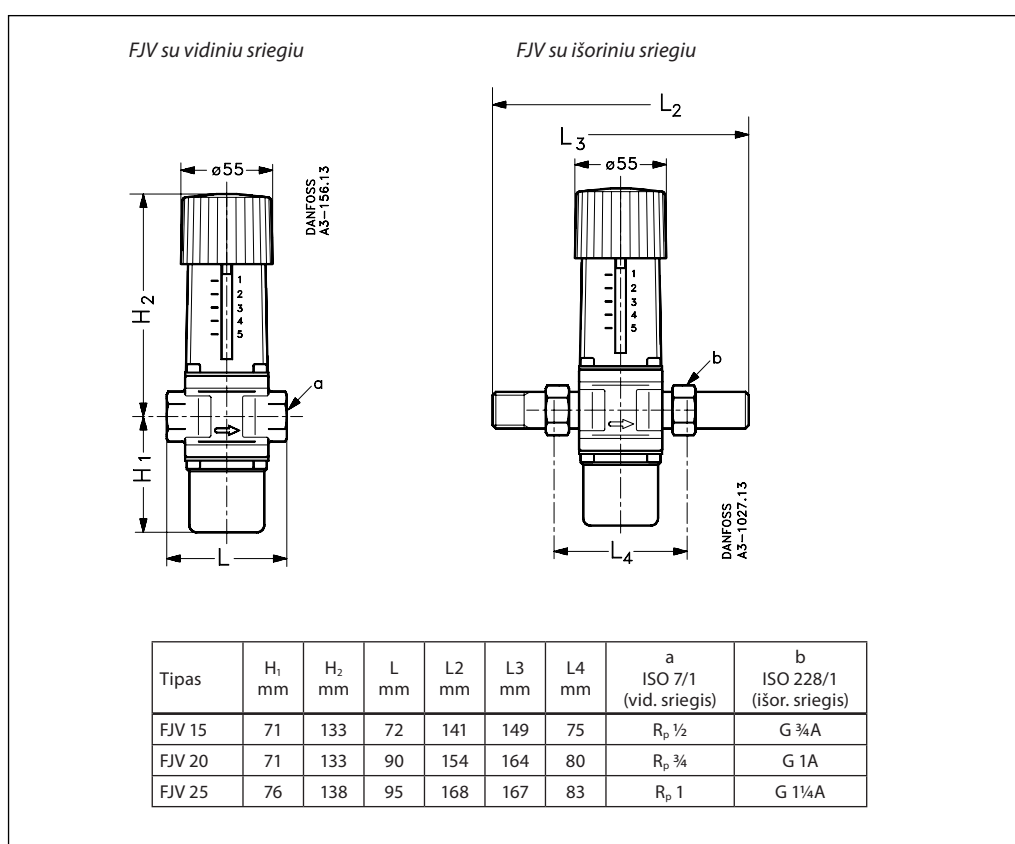
1. Rankenėlė temperatūrai nustatyti
2. Spyruoklės korpusas
3. Nustatymo spyruoklė
4. Ašies įvorė
5. Sandarinimo žiedas
6. Vožtuvo gaubtas
7. Membrana
8. Vožtuvo kūgis
9. Silfono ribotuvas
10. Termostatinė pavara
11. Silfonas



Nustatymai

Temperatūros nustatymas
FJV turi neutralią skaičių skalę. Piešinyje rodomas skalės skaičių ryšys su gražinamo vandens temperatūra.

Pateikiamos reikšmės yra tik orientacinės.


Matmenys

Danfoss UAB

Smolensko g. 6
LT-03201 Vilnius
Tel.: (8-5) 2105 740
Faks.: (8-5) 2335 355
El. p.: danfoss@danfoss.lt
<http://sildymas.danfoss.lt>

Danfoss UAB

Savanorių pr. 347-209
LT-49423, Kaunas
Tel.: (8-37) 352100
Faks.: (8-37) 353207