

Techninis aprašymas

Pavaros dviejų padėčių valdymui AMI 140

Aprašymas



AMI 140 – tai 2 padėčių ON/OFF 3 laidų pvara, naudojama kartu su AB-QM (DN 10-32) ir VZ, VZL, VRBZ vožtuvais. Pvara gali būti naudojama kartu su ventiliatoriniais konvektoriais, pašildytojais, aušintuvais ir zoniniam šildymui, kur reguliuojama terpė – karštas ir šaltas vanduo. Pvara tiekama su gamintojo nustatytais (pavaros velenas yra galinėje nuleistoje padėtyje):

- funkcija paprastai uždaryta, skirta AB-QM
- funkcija paprastai atidaryta, skirta VZ, VZL ir VRBZ

Pastaba: Galima pakeisti nustatymą iš funkcijos "paprastai uždaryta" į funkciją "paprastai atidaryta" (žiūrėkite skyrelį „Laidai“, jungiamojo laido nustatymai, 2 psl.).

Pagrindiniai duomenys:

- 2 padėčių 3 laidų versijos
- Išjungimas, stiebui pasiekus nuleistą padėtį, apsaugo nuo pavaros ir vožtuvo perkrovų
- Montavimui nereikia įrankių
- Nereikalinga priežiūra per visą pavaros eksploatacijos laikotarpį
- Tylus darbas
- Tiekiamos su 1,5 m laidu


Užsakymas

Tipas	Maitinimo įtampa	Greitis	Kodas
AMI 140	24 V~	12 s/mm	082H8048
	230 V~		082H8049

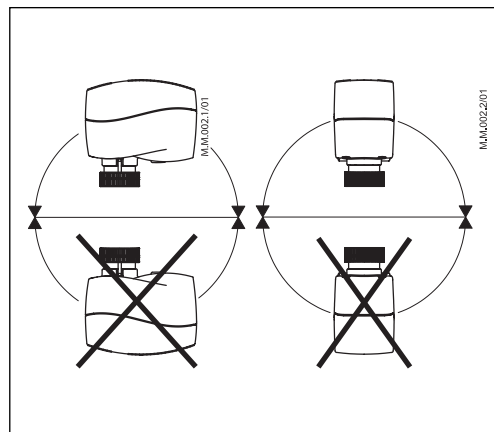
Rezerves dalys

Tipas	Kodas nr.
Laidas (5m) - 24 V	082H8052
Laidas (5m) - 230 V	082H8053

Techniniai duomenys

Maitinimas	24 Vac, 230 Vac; +10 to -15%	
Energijos suvartojimas	1 VA - 24 Vac; 8 VA - 230 Vac	
Dažnis	Hz	50
Galia	N	200
Stiebo eiga	mm	5,5
Greitis	s/mm	12
Maks. terpės temperatūra vamzdyne	130	
Aplinkos temperatūra	°C	0 ... 55
Sandėliavimo ir transportavimo temperatūra		-40 ... +70
Apsaugos klasė	II	
Drėgmė	95% r.h., be kondensacijos	
Apsaugos klasė	IP 42	
Svoris	kg	0,3
 žymėjimas pagal standartus	Žemos įtampos Direktyva 73/23/EEC, EMC- Direktyva 2006/95/EEC: - EN 60730-1, EN 60730-2-14	

Montavimas



Mechaninis

Pavara turi būti montuojama, vožtuvo stiebui esant horizontalioje padėtyje arba nukreiptam aukštyn.

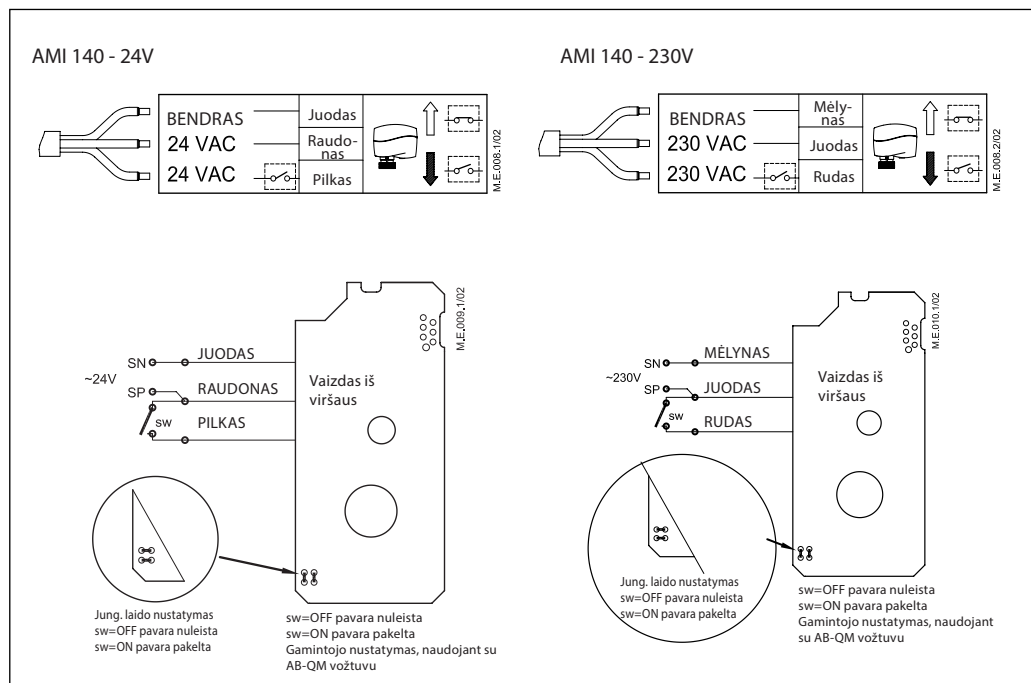
Pavara prie vožtuvo korpuso prisukama montavimo raktu, todėl montavimui nereikalingi jokie įrankiai. Priveržiama ranka.

Elektrinis

Svarbu: Rekomenduojame elektrinės dalies montavimą pradėti, tikrai užbaigus mechaninį montavimą.

Kiekviena pavara tiekama su prijungimo prie reguliatoriaus laidu.

Laidai



Eksplotavimas

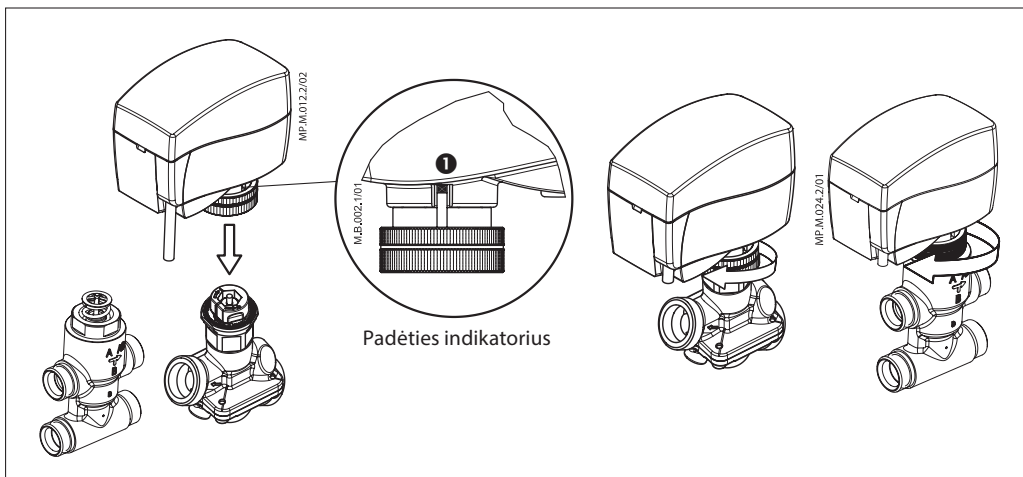
Gamintojo nustatyta veleno padėtis – stiebas pilnai pakeltas, kad pavarą būtų mechaniškai lengviau prijungti prie vožtuvo.

Montavimas ir atidavimo eksploatuoti procedūra
(jei reikia)



Nelieskite jokių dalių, esančių ant montavimo plokštės! Rankinio valdymo atveju prieš veržliarakčiu nuimant dangtelį, išjunkite maitinimą. Įtampa pavojinga gyvybei!

- Patikrinkite vožtuvo dangtelį. Pavaros stiebas turi būti pakeltas (gamintojo nustatymas) ❶. Įsitikinkite, kad pavara yra tvirtai sujungta su vožtuvo korpusu.
- Ijunkite maitinimą pagal laidų sujungimų schemą – žiūrėkite į 2 psl.
- Pavaros stiebo judėjimo kryptį rodo padėties indikatorius ❶.



Rankinis valdymas
(tikrai serviso atveju)

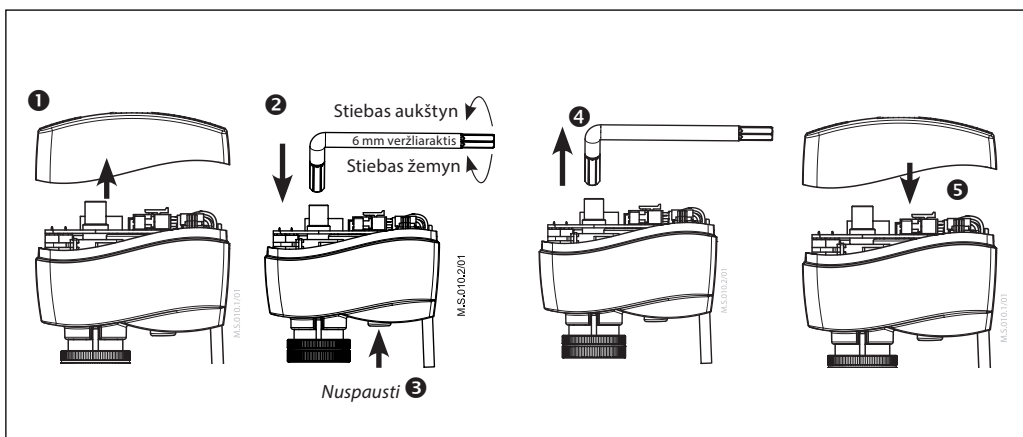


Dėmesio: Rankiniu būdu nereguluokite pavaros, kai prijungtas elektros maitinimas!

- Nuimkite dangtelį.
- Į veleną įstatykite 6 numerio veržliaraktį.
- Rankinio valdymo metu paspauskite ir palaikykite mygtuką (esantį pavaros apačioje).
- Ištraukite įrankį.
- Vėl uždėkite pavaros dangtelį.

Pastaba:

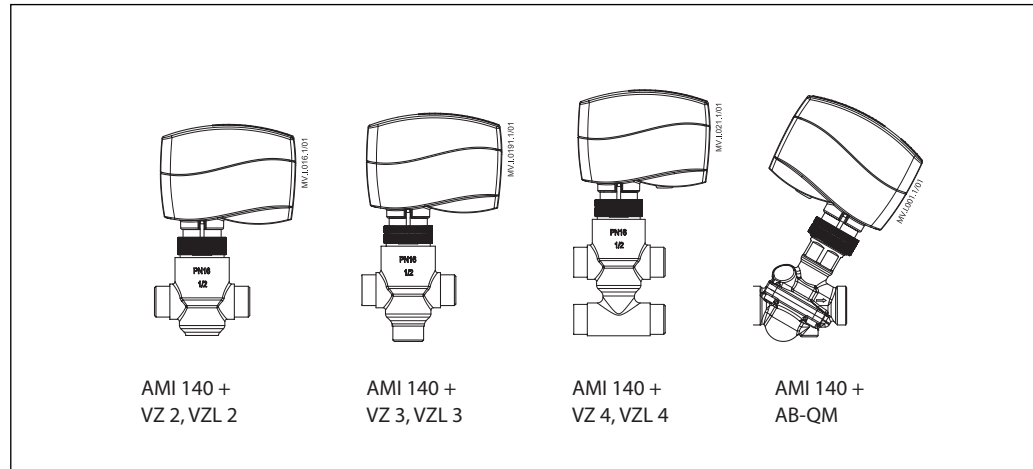
Ijungus pavarą, „spragtelėjimas“ parodo, kad pavaros krumpliaratis įsistatė į įprastą padėtį.



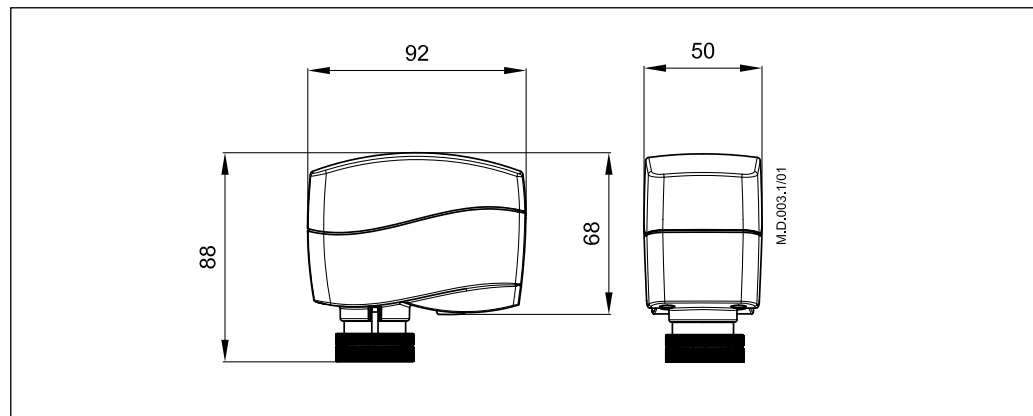
Techninis aprašymas

Pavaros dviejų padėčių valdymui AMI 140

Pavaros – vožtuvo deriniai



Matmenys (mm)



Danfoss UAB

Climate Solutions • danfoss.lt • +370 5 210 5740 • klientucentras.lt@danfoss.com

Bet kokia informacija, įskaitant, be kita ko, informaciją apie gaminio pasirinkimą, pritaikymą ar naudojimą, produkto dizainą, svorį, matmenis, talpą ar kitus techninius duomenis, aprašytus naudojimo instrukcijose, kataloguose, reklamose ir kt., pateikiama raštu, žodžiu, elektronine forma, internete ar parsiunčiama, laikoma informacinio pobūdžio ir yra privaloma tik tuo atveju ir tik tiek, kiek ji aiškiai nurodyta prie sandorio kainos ar užsakymo patvirtinime. „Danfoss“ neprisima atsakomybės dėl galimų klaidų, esančių kataloguose, brošiūrose, vaizdo įrašuose ir kituose leidiniuose. „Danfoss“ pasilieka teisę keisti savo gaminius be įspėjimo, taip pat ir užsakytus, bet nepristatytus gaminius, su sąlyga, kad šiuos pakeitimus galima įgyvendinti nekeičiant gaminio formos, pritaikymo ar funkcijų. Visi leidinyje paminėti prekių ženklai yra „Danfoss A/S“ arba „Danfoss“ grupės įmonių nuosavybė. „Danfoss“ ir „Danfoss“ logotipas yra „Danfoss A/S“ nuosavybė. Visos teisės saugomos.