

Techninis aprašymas

Rankinio nustatymo balansiniai ventiliai LENO™ MSV-BD

Aprašymas

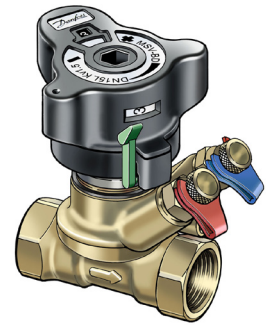
LENO™ MSV-BD yra rankiniai nustatymo ventiliai srautui balansuoti šildymo ir šaldymo sistemos.

LENO™ MSV-BD nustatymo ir uždarymo ventiliui būdingos savybės:

- Nuimama rankenėlė, kad būtų paprasta montuoti.
- 360° kampu pasukami matavimo antgaliai, kad būtų patogu matuoti ir išleisti vandenį.
- Skaitmeninė nustatymo skalė, matoma iš įvairių pusių
- Paprastas nustatymo užrakinimas.
- Matavimo antgaliai, skirti Ø 3 mm adatoms.
- Išleidimo jungtis su atskiru drenažu prieš ventilių ir už jo.
- Galima atidaryti arba uždaryti L formos šešiakampiu raktu (kai reikia daugiau jėgos).
- Spalvotas atidarymo arba uždarymo indikatorius.

LENO™ MSV-BD rekomenduojama naudoti pastovaus srauto sistemose. Ventilių galima montuoti tiekimo arba grąžinimo vamzdyne.

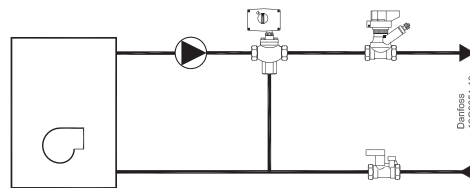
Le valvole MSV-BD PURE sono disponibili nella gamma DN15LF - 25. L'unica differenza tra le valvole MSV-BD e MSV-BD PURE è il materiale in ottone utilizzato per costruire le valvole.



Gli strumenti di misurazione Danfoss PFM 1000 contengono in memoria i dati delle valvole LENO™ MSV-BD

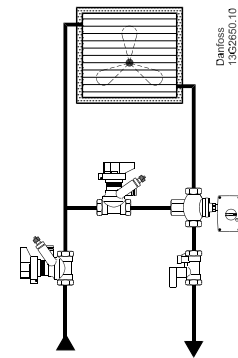
Taikymas

Katilas, šilumos punktas butui arba šilumos siurblys individualiame name



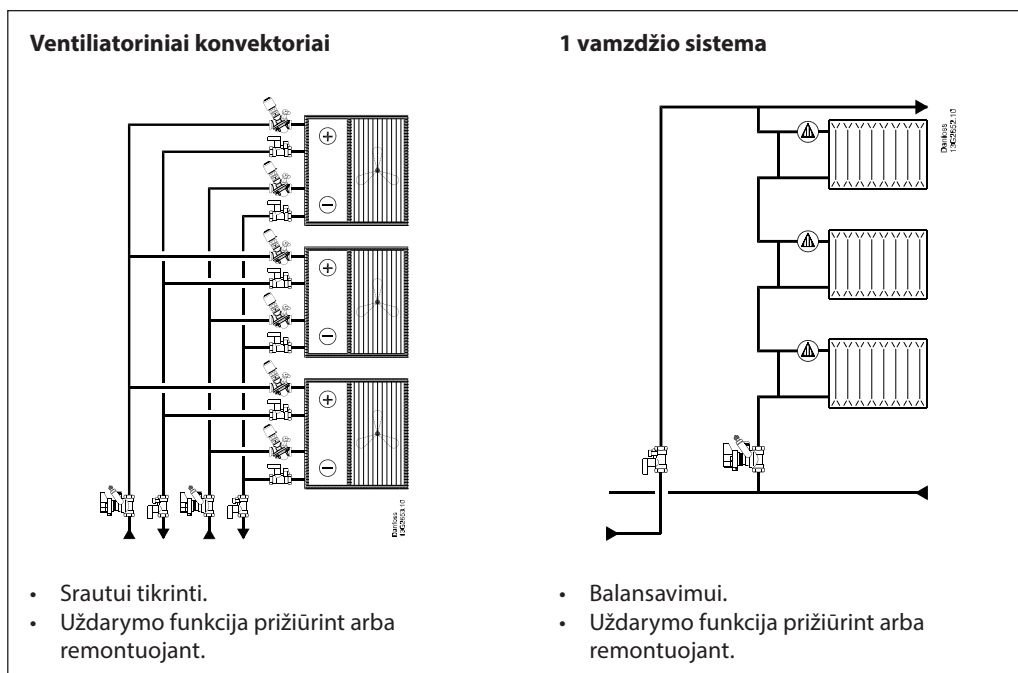
- Balansavimui.
- Uždarymo funkcija prižiūrint arba remontuojant.

Oro vėdinimo kamera



- Pastoviam srautui palaikyti.
- Balansavimui.
- Uždarymo funkcija prižiūrint arba remontuojant.

Taikymas



NAMŲ KARŠTO VANDENS SISTEMOS: Atsižvelgiant į vietinius įstatymus, jos gali būti naudojamos buitinio karšto vandens ruošimui. applications.

Užsakymas

LENO™ MSV-BD ventilis su vidiniu sriegiu

Tipas	Medžiaga	Dydis (mm)	k_{vs} (m ³ /h)	Jungtis	Daudzums	Kodo Nr.
	DZR, žalvarinis ¹⁾ (CW602N)	DN 15 LF	2,5	G ½"	1	003Z4000
		DN 15	3,0	G ½"	1	003Z4001
		DN 20	6,0	G ¾"	1	003Z4002
		DN 25	9,5	G 1"	1	003Z4003
		DN 32	18	G 1¼"	1	003Z4004
		DN 40	26	G 1½"	1	003Z4005
		DN 50	40	G 2"	1	003Z4006
		DN 15	3,0	G ½"	8	003Z4261
		DN 20	6,6	G ¾"	8	003Z4262
DN 25	9,5	G 1"	8	003Z4263		

LENO™ MSV-BD ventilis su išoriniu sriegiu

Tipas	Medžiaga	Dydis (mm)	k_{vs} (m ³ /h)	Jungtis	Kodo Nr.
	DZR, žalvarinis ¹⁾ (CW602N)	DN 15 LF	2,5	G ¾ A ²⁾	003Z4100
		DN 15	3,0	G ¾ A ²⁾	003Z4101
		DN 20	6,0	G 1 A	003Z4102

LENO MSV-BD PURE (mažiau nei 0,1 % švino) vožtuvas su vidiniu sriegiu

Tipas	Medžiaga	Dydis (mm)	k_{vs} (m ³ /h)	Jungtis	Kodo Nr.
	ekologiškas žalvaris (CW724R)	DN 15 LF	2,5	G ½"	003Z9990
		DN 15	3,0	G ½"	003Z9991
		DN 20	6,0	G ¾"	003Z9992
		DN 25	9,5	G 1"	003Z9993

Užsakymas (tęsinys)

LENO™ MSV-BD/S komplektas

Tipas	Medžiaga	Dydis (mm)	k_{vs} (m ³ /h)	Išleidimo srautas ³⁾ (l/h)	Jungtis	Kodo Nr.
	DZR, žalvarinis ¹⁾	DN 15	3,0	281	½"	003Z4051
		DN 20	6,0	277	¾"	003Z4052
		DN 25	9,5	316	1"	003Z4053
		DN 32	18	305	1¼"	003Z4054
		DN 40	26	208	1½"	003Z4055
		DN 50	40	308	2"	003Z4056

¹⁾ Korozijai atsparus žalvaris

²⁾ Eurocone“ DIN V 3838

³⁾ Išleidimo srautas matuojamas esant 1 baro statiniam slėgiui ir 0,1 baro slėgio perkryčiui.

Priedai

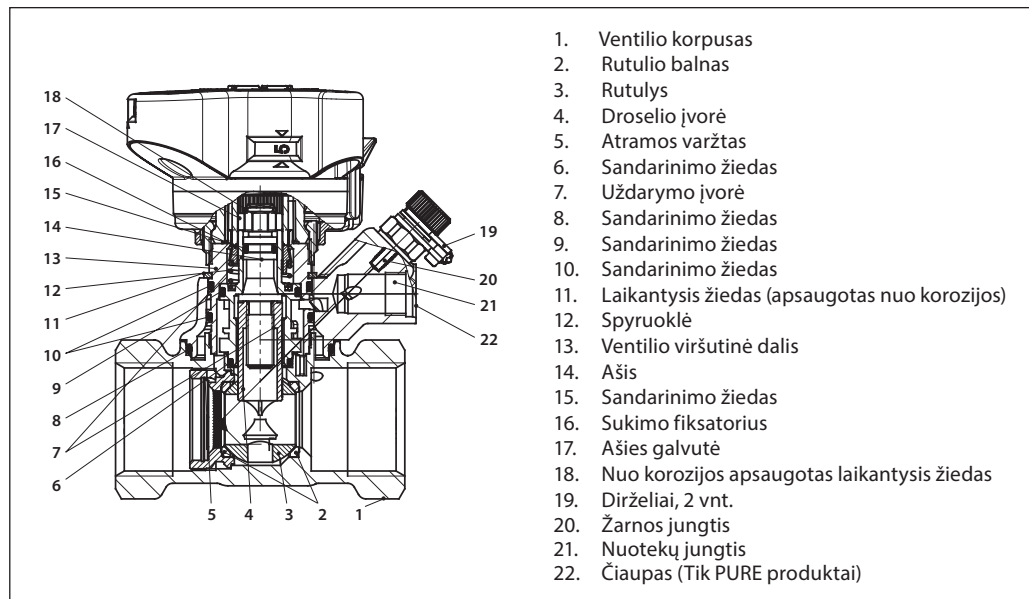
Tipas	Kodo Nr.
Standartiniai matavimo antgaliai, 2 vnt.	003Z4662
53 mm matavimo antgaliai (raudonas ir mėlynas)	003Z3946
Reguliavimo rankenėlė	003Z4652
MSV-BD čiaupas (ekologiškas žalvaris)	003Z2649
Išleidimo jungtis su ½ col. sriegiu	003Z4096
Išleidimo jungtis su ¾ col. sriegiu	003Z4097
Srauto matavimo įrenginys PFM 1000 (10 bar)	003Z8260
Srauto matavimo įrenginys PFM 1000 (20 bar)	003Z8261
Duomenų kortelės ir dirželiai, 10 vnt.	003Z4660
MSV-BD izoliacija, DN 15	003Z4781
MSV-BD izoliacija, DN 20	003Z4782
MSV-BD izoliacija, DN 25	003Z4783
MSV-BD izoliacija, DN 32	003Z4784
MSV-BD izoliacija, DN 40	003Z4785
MSV-BD izoliacija, DN 50	003Z4786

Užspaudžiamosios jungtys ventiliams su išoriniu sriegiu

Vamzdis (mm)	Ventilio sriegis	PEX jungiamosios detalės, kodas	Alupex“ jungiamosios detalės, kodas
12 x 1,1	G ¾	013G4150	-
12 x 2	G ¾	013G4152	013G4182
13 x 2	G ¾	013G4153	-
14 x 2	G ¾	013G4154	013G4184
15 x 1,7	G ¾	013G4165	-
15 x 2,5	G ¾	013G4155	013G4185
16 x 1,5	G ¾	013G4157	-
16 x 2	G ¾	013G4156	013G4186
16 x 2,25	G ¾	-	013G4187
17 x 2	G ¾	013G4162	-
18 x 2	G ¾	013G4158	013G4188
18 x 2,5	G ¾	013G4159	-
20 x 2	G ¾	013G4160	013G4190
20 x 2,5	G ¾	013G4161	013G4191

Užspaudžiamosios jungtys ventiliams su išoriniu sriegiu

Plieniniai / variniai vamzdžiai	Matmuo	Kodo Nr.
	G ¾ x 15	013G4125
	G ¾ x 16	013G4126
	G ¾ x 18	013G4128
	G 1 x 18	013U0134
	G 1 x 22	013U0135

Dizainas

Medžiagos ir detalės, kurios kontaktuoja su vandeniu

Ventilio korpusas	DZR žalvaris / ekologiškas žalvaris
Sandarinimo žiedai	EPDM
Rutulys	Chromuotas žalvaris
Rutulio sandariklis	Teflonas

Techniniai duomenys

Didžiausias statinis darbinis slėgis	20 barų
Statinis bandymo slėgis	30 barų
Didžiausias slėgio perkritis ventilyje	2,5 baro (250 kPa)
Maks. srauto temperatūra	120 °C
Min. temperatūra	-20 °C
Aušinimo skysčiai	Etileno glikolis / propileno glikolis ir HYCOOL (daugiausia 30 %)

Tvirtinimas

Prieš tvirtindamas ventilyį montuotojas turi įsitikinti, ar vamzdis švarus ir ar:

1. ventilyį galima pasukti 360 laipsnių kampu (jeigu naudojamas srieginis vamzdis),
2. ventilyis montuojamas srauto rodyklės kryptimi.

Rankenėlės nuėmimas

1. Nustatykite rankenėlę į padėtį 0,0.
2. Atlaisvinkite nustatymo fiksuatorių (žalias).
3. Atsukite jungiamąją varžlę.

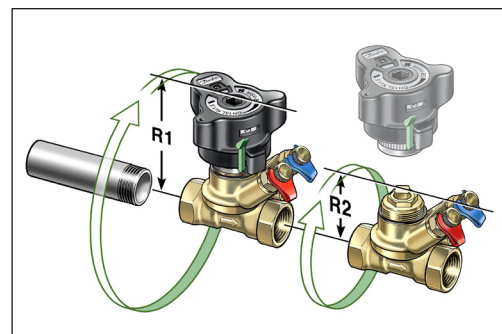
Rankenėlės kalibravimas

Prieš montuodami iš naujo pažiūrėkite, ar rankenėlės nustatymas yra 0,0.

DN 15–20 ventiliams su išoriniu sriegiu

„Danfoss“ siūlo platų varžlių pasirinkimą plieniniams, variniams ir PEX vamzdžiams.

DN	R1/R2 (mm)
15	86/67
20	89/69
25	91/71
32	118/84
40	118/84
50	124/90



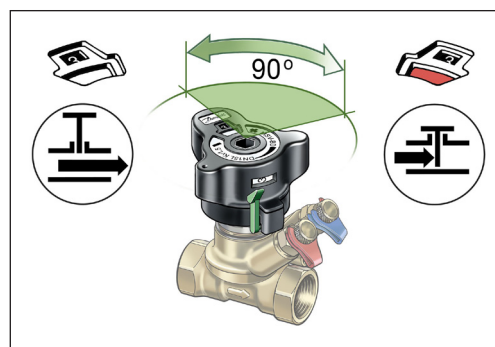
Uždarymas

Norint uždaryti ventilių, reikia nuspausti žemyn rankenėlę.

Jis atlieka rutulinio ventilio funkciją, pakanka pasukti 90 laipsnių, kad ventilis visiškai užsidarytų.

Indikatoriaus langelyje rodomas dabartinis nustatymas:

- raudona = uždaryta
- balta = atidaryta


Išleidimas
Pastaba!

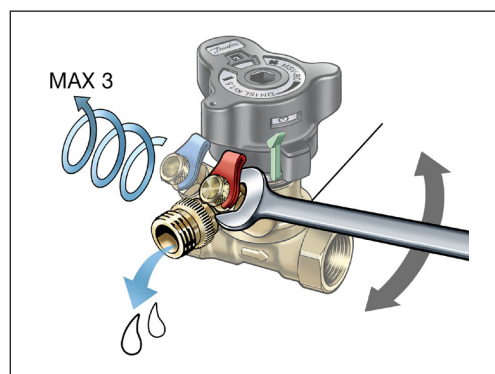
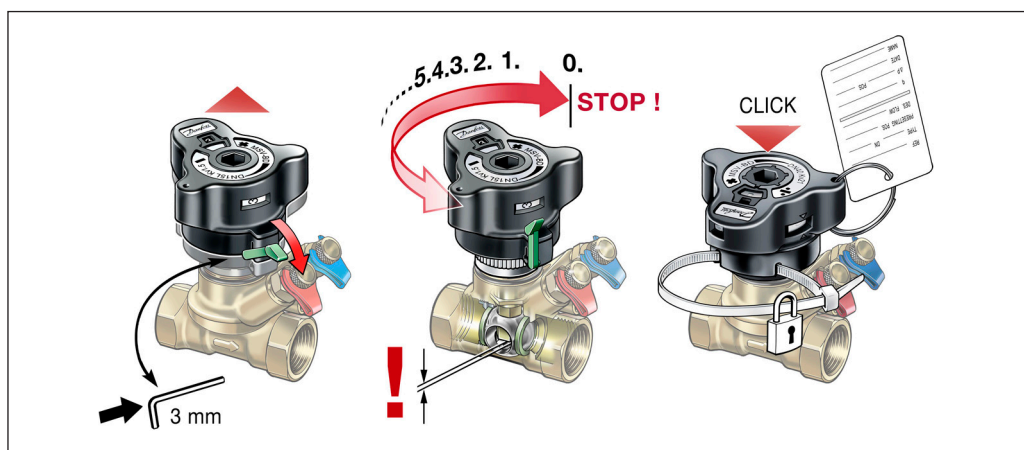
Nuotekų jungtis yra priedas, ją reikia įsigyti atskirai.

Išleidimo čiaupą galima sukti 360 laipsnių kampu, kad būtų patogiau naudoti.

Sistemos nusausinimo vamzdžius galima įrengti pasirinktinai:

Atidarius raudoną bandymo kamštį, bus nusausinamas įleidžiamąjį vamzdžio vožtuvas.

Atidarius mėlyną bandymo kamštį, bus nusausinamas išorinėje vožtuvo pusėje esantis vamzdis. Bandymo kamščių atsukamasis apsauginis varžtas yra tarp vožtuvo bandymo kamščių


Nustatymas ir sandarinimas


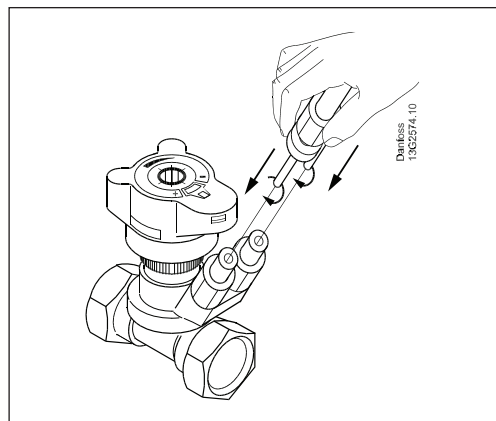
Ventilis turi nustatymo funkciją, kad būtų galima nustatyti ir reguliuoti srauto vertes.

Norimas srautas nustatomas 5 etapais

1. Atlaisvinkite užraktą žalia svirtimi arba 3 mm L formos šešiakampiu raktu.
2. Rankenėlė automatiškai pakyla.
3. Dabar galima nustatyti apskaičiuotąją vertę.
4. Nustatymas užfiksuojamas rankenėlę paspaudus žemyn ir jai spragtelėjus.
5. Nustatymą galima apsaugoti naudojant dirželį, kaip parodyta.

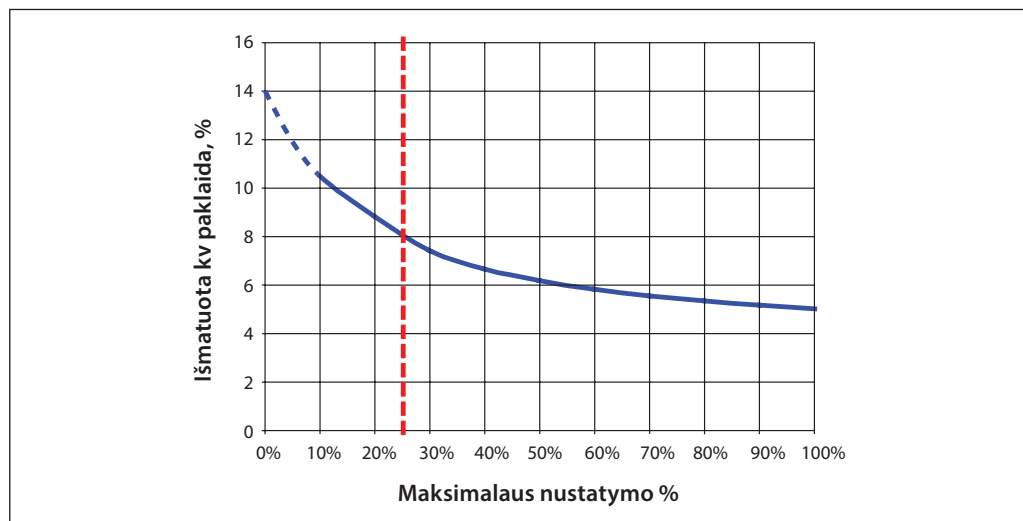
Matavimas

Srautą, pratekantį ventiliu LENO™ MSV-BD, galima išmatuoti naudojant „Danfoss“ PFM 1000 arba kitų prekių ženklų matavimo įrenginius. Ventilis LENO™ MSV-BD tiekiamas su dviem matavimo antgaliais 3 mm skersmens adatomis. Dvigubas laikiklis leidžia vienu metu prijungti abi adatas.



Srauto matavimo procedūra

1. Pasirinkite srauto matavimo būdą.
2. Pasirinkite ventilio prekių ženklą.
3. Pasirinkite ventilio tipą ir matmenis.
4. Įveskite nustatomą vertę.
5. Sujunkite įrenginį su ventiliu.
6. Sukalibuokite statinį slėgį.
7. Išmatuokite srautą.

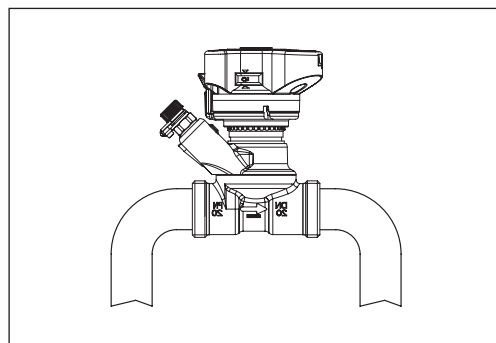
Matavimo tikslumas


LENO™ MSV-BD veikia labai tiksliai, nes turi atskiras nustatymo ir uždarymo funkcijas.

Vožtuvas gali būti montuojamas visur sistemoje (uždarytas T formos, alkūnių, siurblių ir kt.), nes bet kokiame aplinkoje ar įrenginyje turbulencija įtakos neturi.

Raudona linija rodo 25 % maksimalaus srauto.

Pagal BS7350:1990 srauto vertės turi būti tokios:
 ± 18 %, esant 25 % atidarymo padėčiai;
 ± 10 %, kai visiškai atidaryta.


Kv signalas

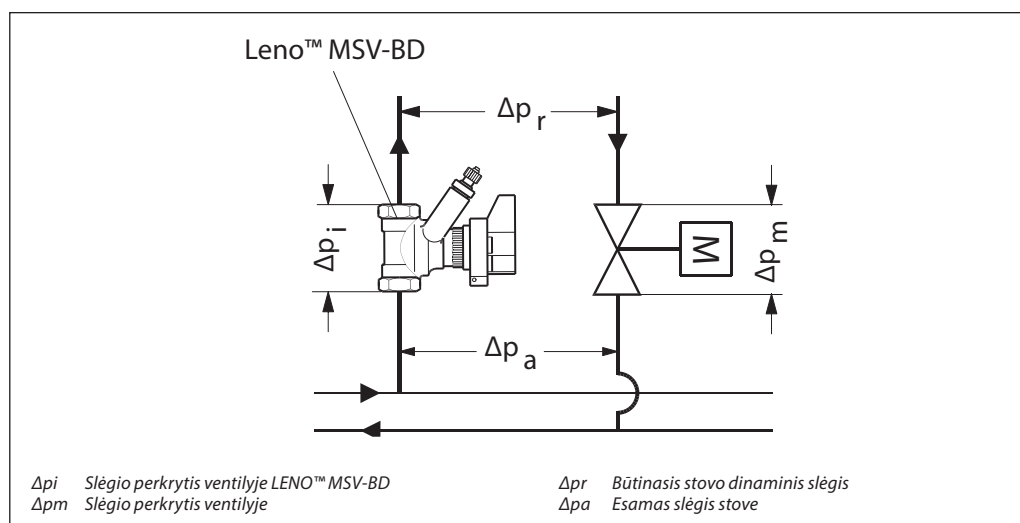
kv signalo vertės reikalingos ne „Danfoss“ matavimo įrenginiams. „Danfoss“ PFM 1000 visus duomenis turi atmintyje, o įrenginiai naudoja tokią formulę:

$$\Delta P_{val} = \Delta P_{sig} \left(\frac{k_{v-sig}}{k_{v-val}} \right)^2$$

Δp matavimo antgaluose (kv-sig) ir Δp ventilyje (kv-val) nėra toks pat dėl turbulencijos įtakos slėgio matavimui.

Kv signalo vertės

Nustatymas	DN 15LF	DN 15	DN 20	DN 25	DN 32	DN 40	DN 50
0,0	0,07	0,10	0,12	0,34	0,51	1,05	1,75
0,1	0,08	0,11	0,16	0,44	0,73	1,20	2,01
0,2	0,09	0,12	0,20	0,53	0,92	1,36	2,25
0,3	0,11	0,13	0,26	0,61	1,10	1,55	2,47
0,4	0,12	0,14	0,32	0,67	1,26	1,74	2,69
0,5	0,13	0,16	0,38	0,73	1,43	1,95	2,91
0,6	0,15	0,19	0,45	0,79	1,60	2,17	3,12
0,7	0,16	0,21	0,53	0,84	1,78	2,40	3,35
0,8	0,17	0,24	0,60	0,90	1,97	2,64	3,58
0,9	0,19	0,26	0,67	0,95	2,18	2,88	3,82
1,0	0,20	0,29	0,74	1,01	2,39	3,13	4,07
1,1	0,21	0,32	0,82	1,08	2,62	3,39	4,33
1,2	0,23	0,34	0,89	1,14	2,87	3,64	4,60
1,3	0,25	0,37	0,96	1,22	3,12	3,90	4,89
1,4	0,27	0,40	1,03	1,29	3,38	4,16	5,18
1,5	0,30	0,44	1,09	1,37	3,64	4,43	5,49
1,6	0,32	0,47	1,16	1,46	3,92	4,69	5,80
1,7	0,35	0,51	1,23	1,55	4,19	4,96	6,13
1,8	0,37	0,54	1,30	1,65	4,48	5,24	6,46
1,9	0,40	0,58	1,38	1,75	4,76	5,51	6,80
2,0	0,43	0,61	1,45	1,85	5,05	5,80	7,14
2,1	0,46	0,65	1,53	1,96	5,35	6,08	7,49
2,2	0,49	0,69	1,61	2,07	5,65	6,38	7,84
2,3	0,52	0,73	1,69	2,18	5,96	6,68	8,19
2,4	0,56	0,77	1,78	2,29	6,27	6,99	8,55
2,5	0,59	0,80	1,87	2,41	6,60	7,30	8,91
2,6	0,62	0,85	1,97	2,53	6,94	7,63	9,27
2,7	0,66	0,89	2,07	2,65	7,29	7,98	9,64
2,8	0,69	0,93	2,17	2,77	7,67	8,33	10,00
2,9	0,73	0,97	2,29	2,89	8,06	8,70	10,37
3,0	0,76	1,01	2,40	3,01	8,48	9,08	10,74
3,1	0,80	1,04	2,52	3,13	8,92	9,48	11,11
3,2	0,83	1,08	2,65	3,25	9,38	9,90	11,49
3,3	0,87	1,12	2,78	3,37	9,87	10,33	11,88
3,4	0,90	1,16	2,91	3,49	10,38	10,79	12,27
3,5	0,94	1,20	3,05	3,62	10,91	11,26	12,67
3,6	0,97	1,25	3,19	3,74	11,46	11,74	13,09
3,7	1,01	1,30	3,33	3,87	12,02	12,25	13,51
3,8	1,06	1,35	3,47	4,00	12,58	12,77	13,95
3,9	1,10	1,41	3,61	4,13	13,12	13,30	14,41
4,0	1,14	1,47	3,75	4,26	13,64	13,85	14,88
4,1	1,18	1,53	3,89	4,39	14,12	14,41	15,38
4,2	1,23	1,59	4,02	4,53	14,52	14,98	15,89
4,3	1,27	1,66	4,15	4,68	14,84	15,55	16,44
4,4	1,31	1,73	4,28	4,82	-	16,13	17,00
4,5	1,35	1,81	4,40	4,98	-	16,69	17,59
4,6	1,39	1,91	4,52	5,13	-	17,25	18,21
4,7	1,43	2,00	4,62	5,29	-	17,80	18,86
4,8	1,47	2,08	4,72	5,46	-	18,32	19,54
4,9	1,51	2,16	4,82	5,64	-	18,80	20,24
5,0	1,54	2,23	4,90	5,81	-	19,25	20,97
5,1	1,60	2,30	4,97	6,00	-	19,65	21,73
5,2	1,66	2,36	5,04	6,19	-	19,98	22,51
5,3	1,72	2,41	-	6,38	-	20,24	23,30
5,4	1,79	2,46	-	6,57	-	20,41	24,12
5,5	1,87	2,50	-	6,77	-	20,48	24,94
5,6	1,93	2,54	-	6,96	-	-	25,76
5,7	1,99	2,57	-	7,15	-	-	26,58
5,8	2,04	-	-	7,34	-	-	27,38
5,9	2,09	-	-	7,52	-	-	28,16
6,0	2,14	-	-	7,69	-	-	28,90
6,1	2,18	-	-	7,85	-	-	29,59
6,2	2,22	-	-	7,98	-	-	30,21
6,3	2,26	-	-	-	-	-	30,74
6,4	-	-	-	-	-	-	31,17
6,5	-	-	-	-	-	-	31,47
6,6	-	-	-	-	-	-	31,61

Ventilio dydis ir nustatymas

Pavyzdys

Sąlygos

 Maksimalus srautas vamzdyje Q2,0 m³/h

 Δp_r 15 kPa

 Δp_a 45 kPa

 Δp_m 10 kPa

 Δp_i $\Delta p_a - \Delta p_r - \Delta p_m$
 $\Delta p_i = 45 \text{ kPa} - 15 \text{ kPa} - 10 \text{ kPa} = 20 \text{ kPa}$

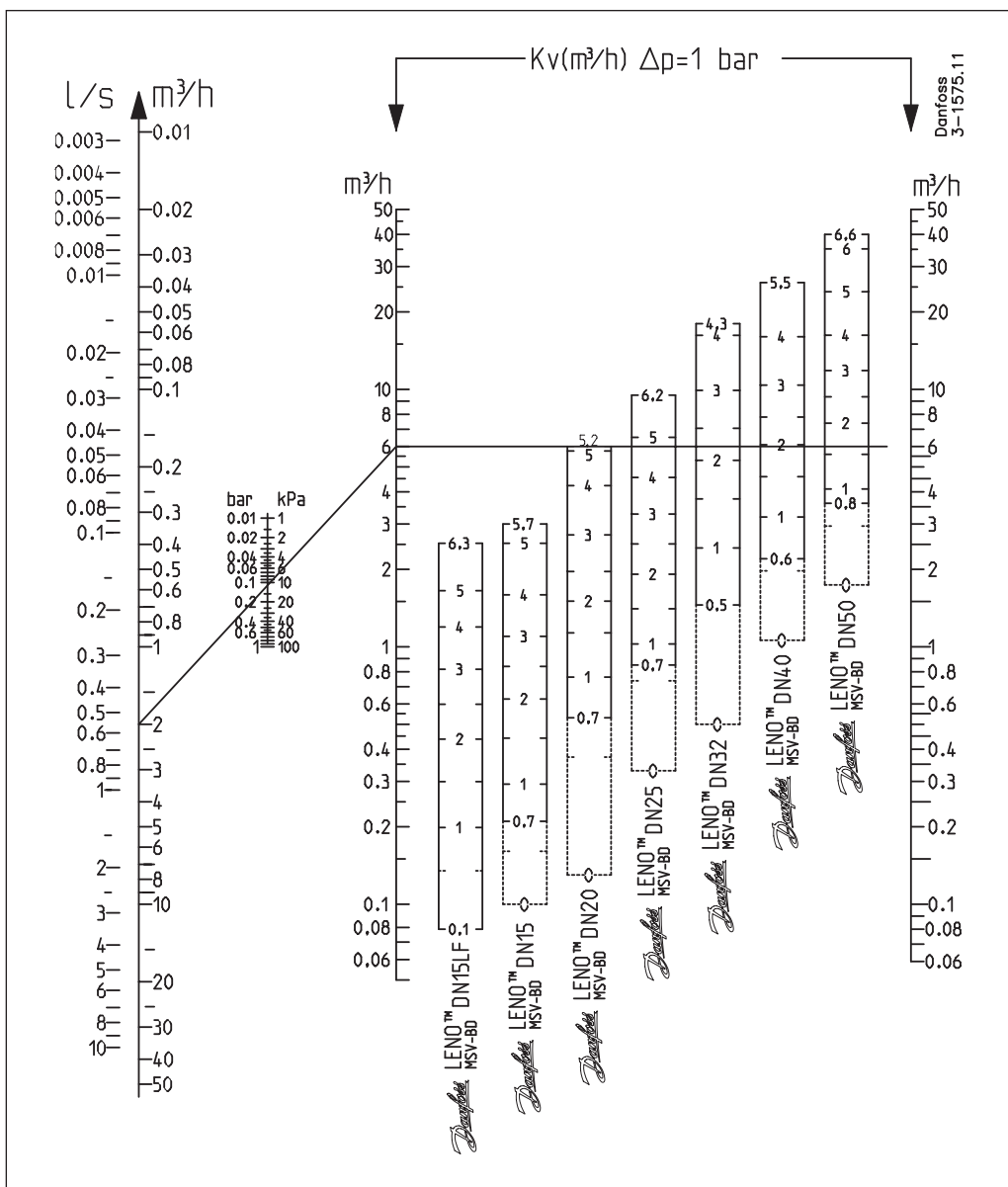
Reikiamas ventilio dydis ir nustatymas pateiktas srauto diagramose, 9 psl.

 Q = 2,0 m³/h ir $\Delta p_i = 20 \text{ kPa}$

Nustatymą taip pat galima apskaičiuoti pagal formulę:

$$k_v = \frac{Q[\text{m}^3/\text{h}]}{\sqrt{\Delta p_i[\text{bar}]}} = \frac{2,0}{\sqrt{0,20}} = 4,5 \text{ m}^3/\text{h}$$

Matmenų vertinimas



Korekcijos faktoriai

Vidutinis: etileno glikolio / propileno glikolio procentinė vertė (daugiausia 30 %)

Temp. °C	Srautas, m³/h						
	25	30	40	50	60	65	1,0
-40,0	1)	1)	1)	1)	0,89	0,88	1)
-17,8	1)	1)	0,93	0,91	0,90	0,89	0,86
4,4	0,95	0,95	0,93	0,92	0,91	0,90	0,87
26,6	0,96	0,95	0,94	0,93	0,92	0,91	0,88
48,9	0,97	0,96	0,95	0,94	0,93	0,92	0,90
71,1	0,98	0,98	0,96	0,95	0,94	0,94	0,95
93,3	1,00	0,99	0,97	0,96	0,95	0,95	0,92
115,6	2)	2)	2)	2)	2)	2)	0,94

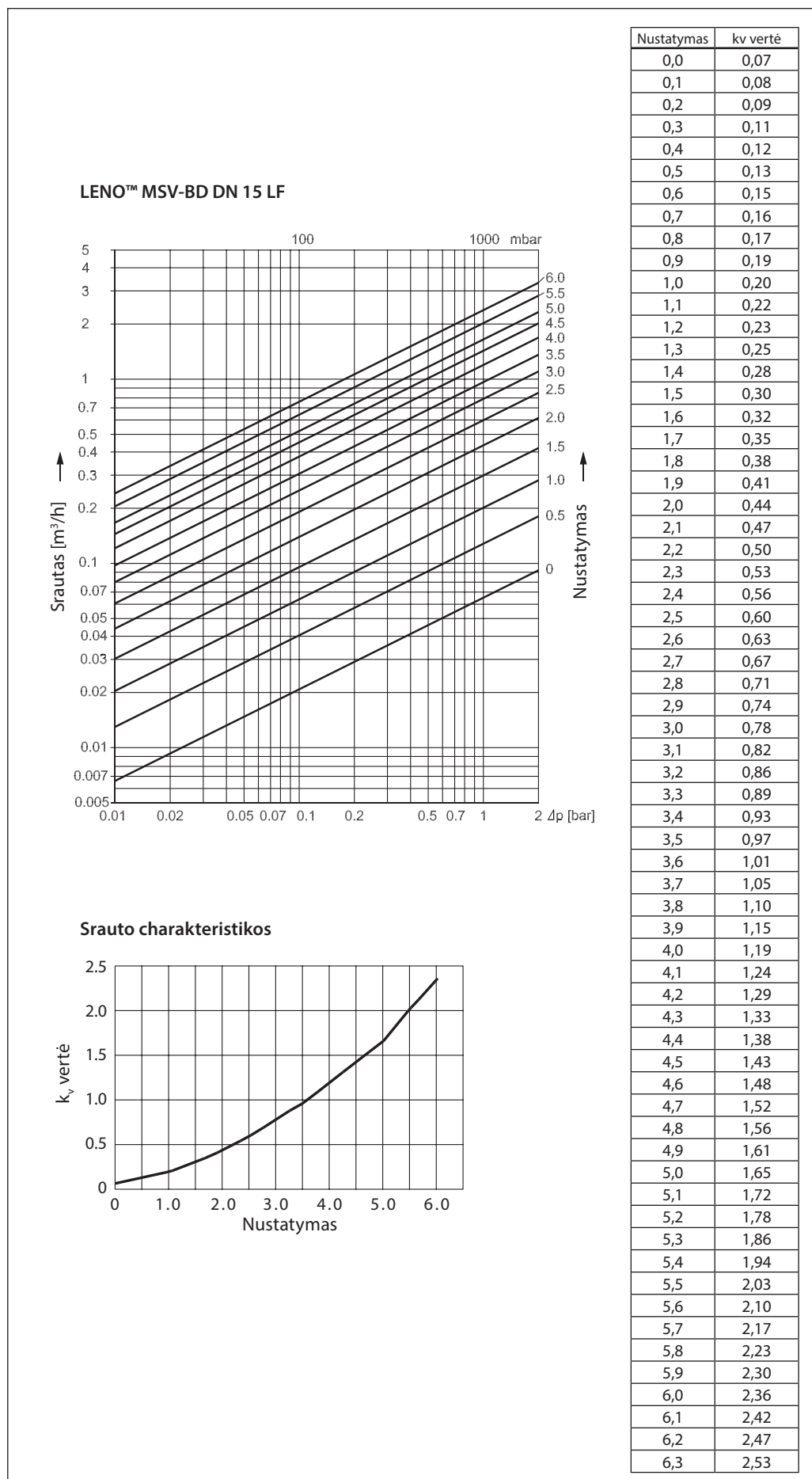
1) Žemiau nei užšalimo taškas

2) Daugiau nei virimo taškas

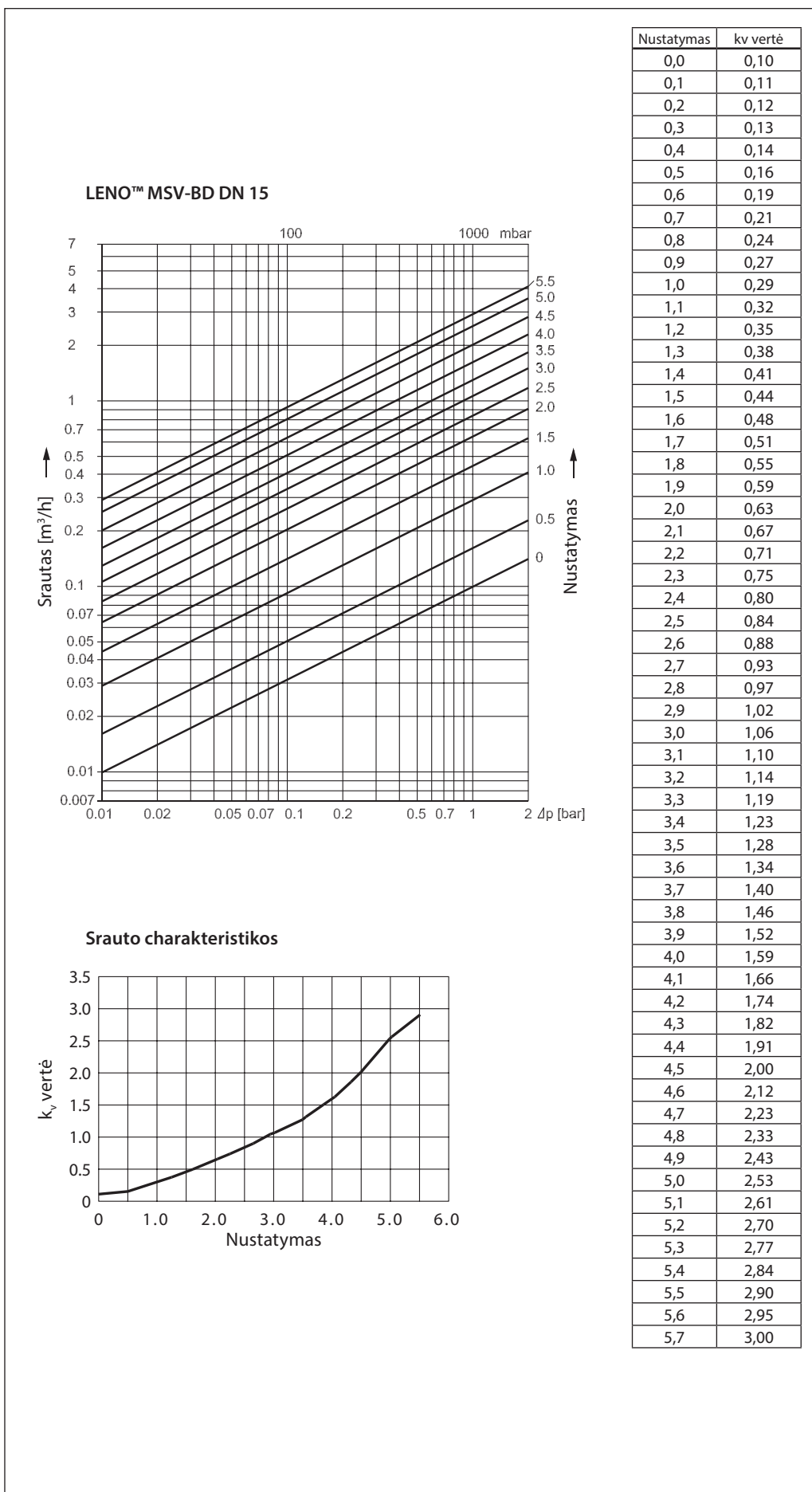
Pavyzdys

Reikiamas srautas30 m³/h
 Srautas po korekcijos 30 x 0,95 = 28 m³/h

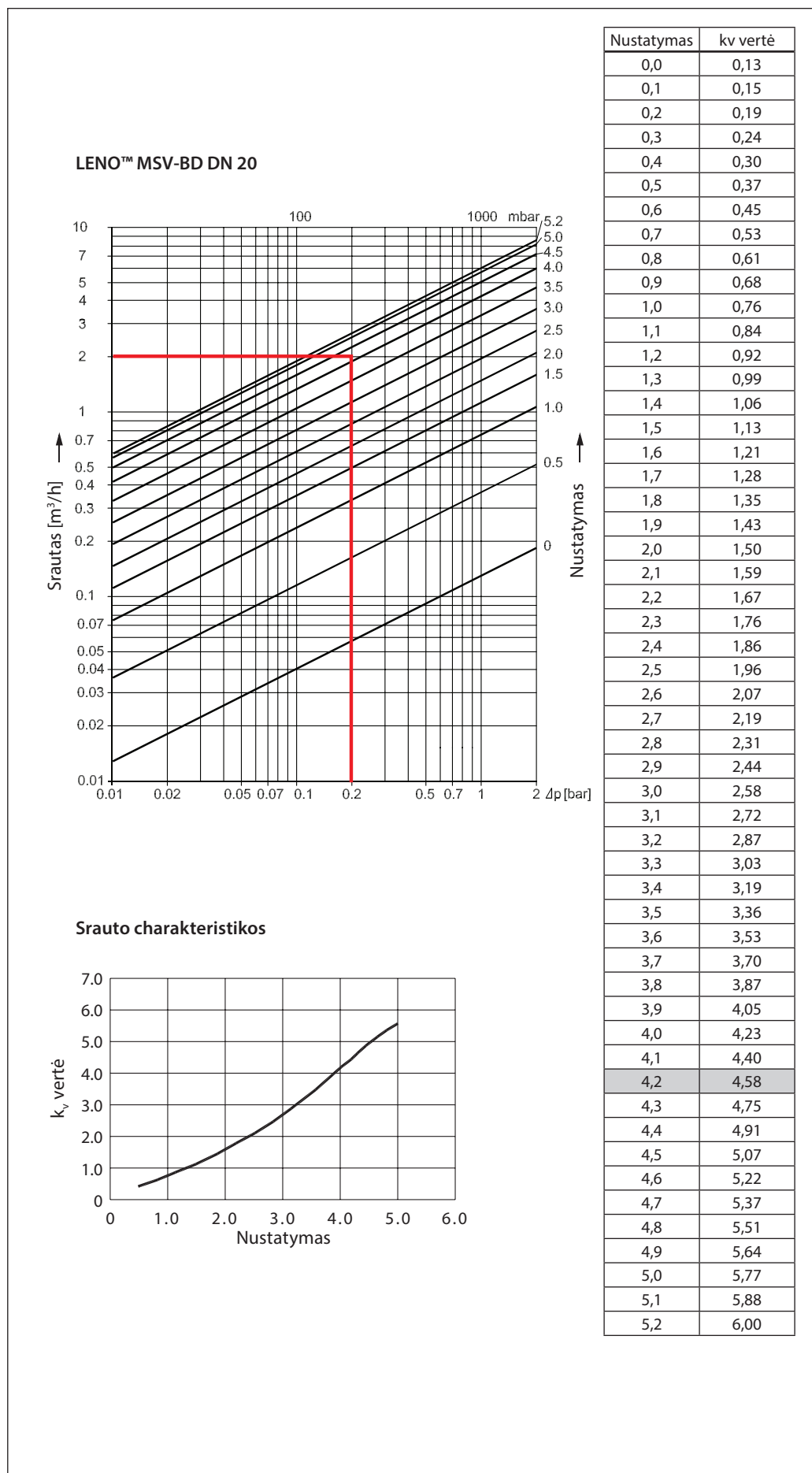
Srauto diagramos,
DN 15 LF



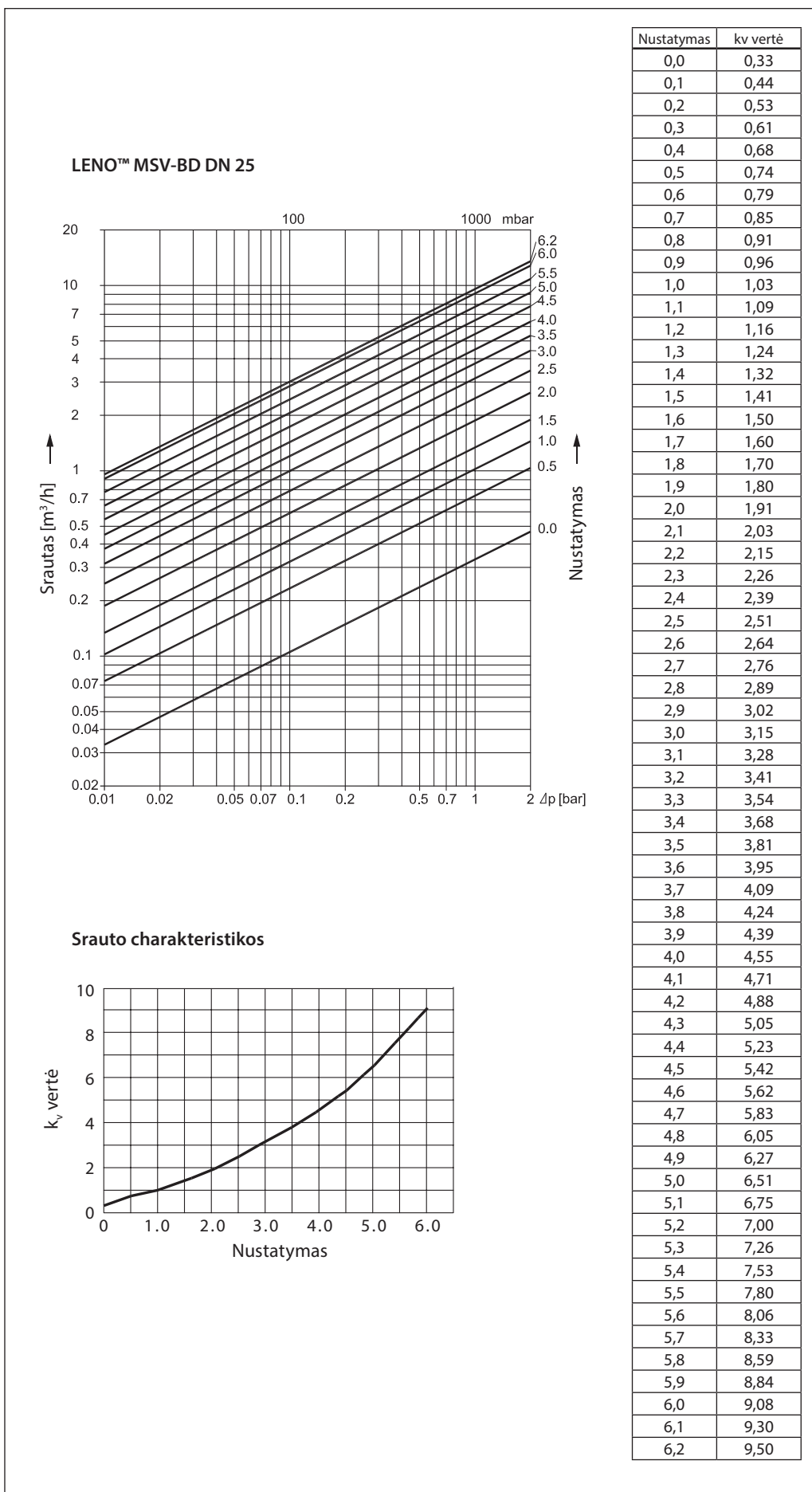
Srauto diagramos,
DN 15



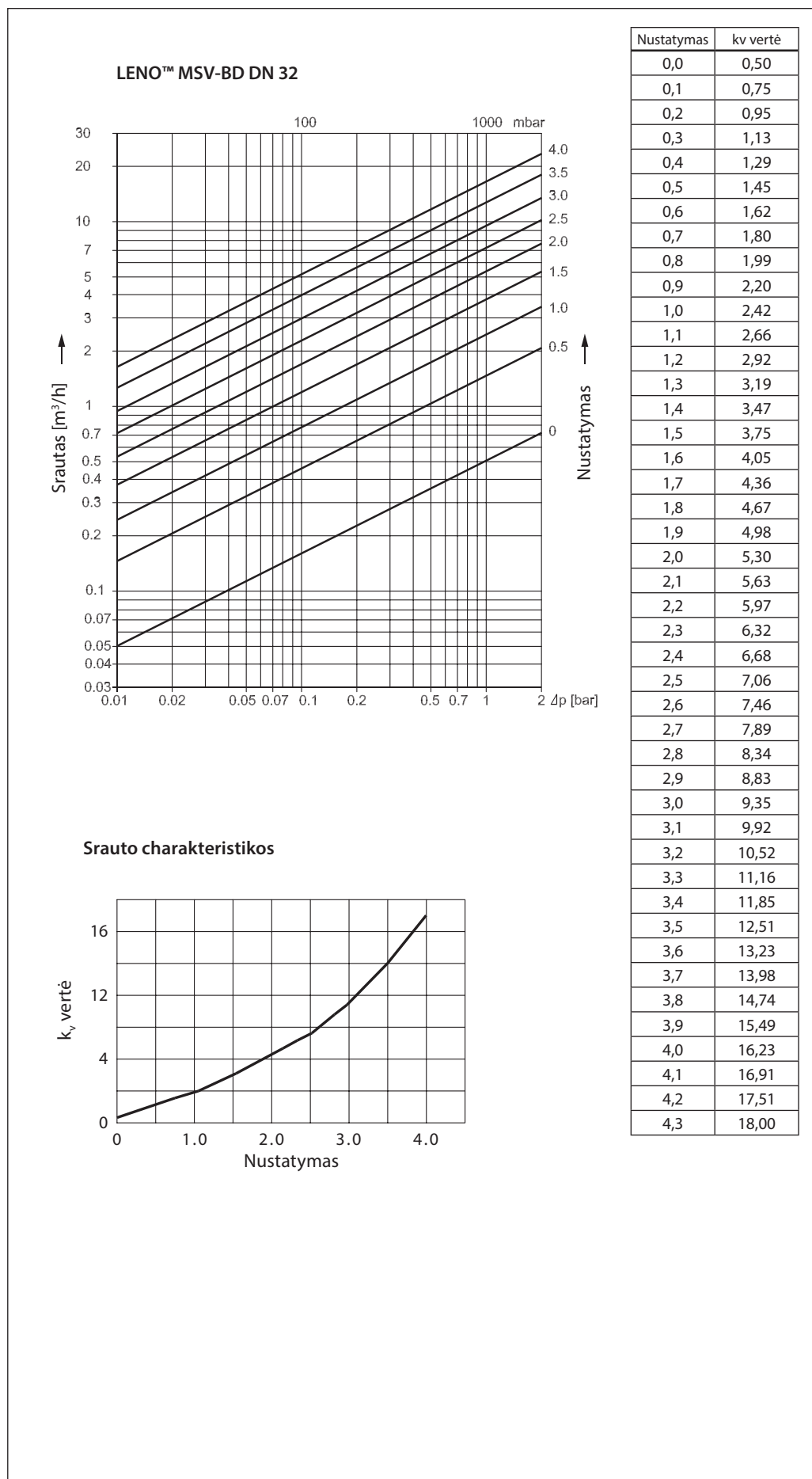
Srauto diagramos,
DN 20



Srauto diagramos,
DN 25

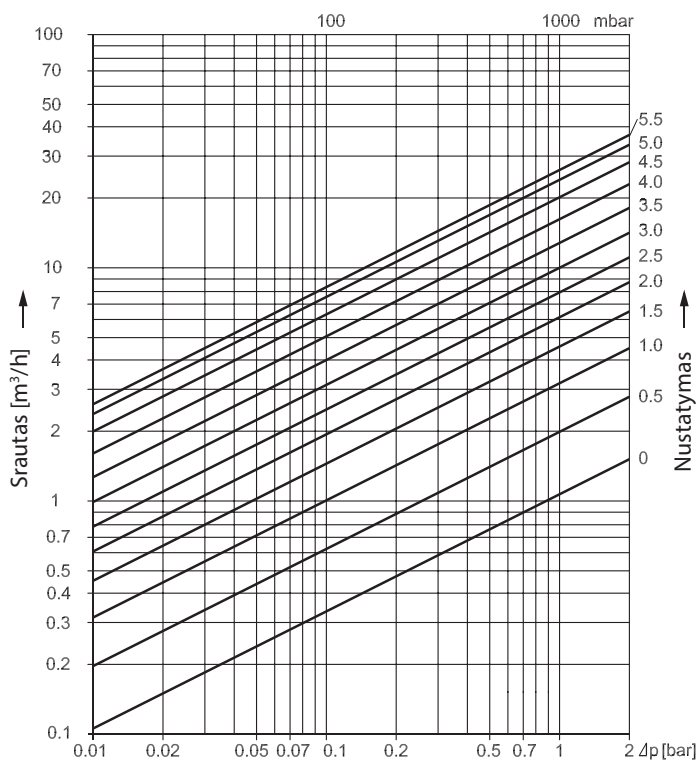


Srauto diagramos,
DN 32



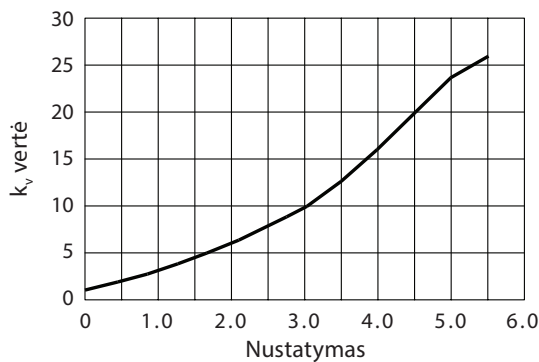
Srauto diagramos,
DN 40

LENO™ MSV-BD DN 40

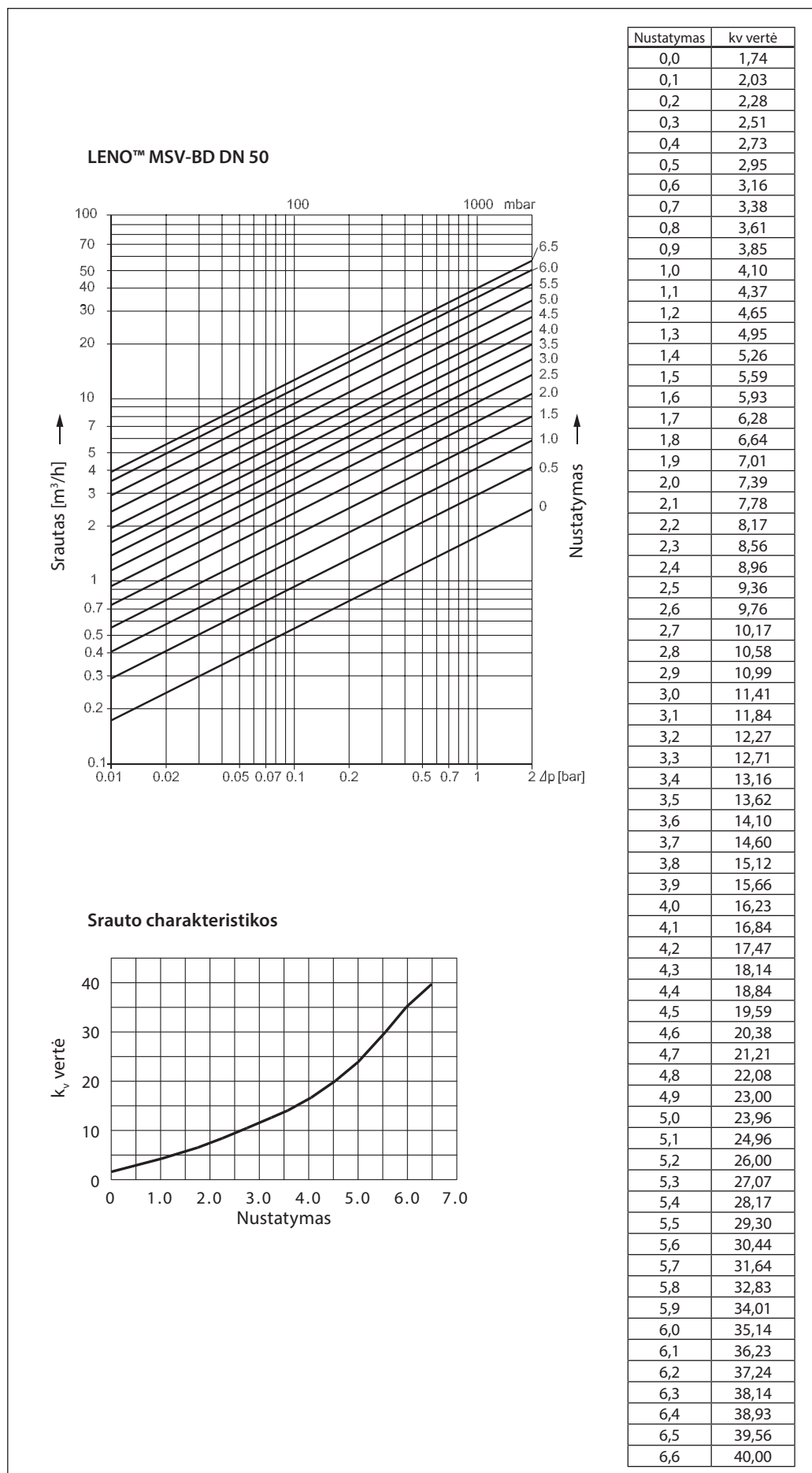


Nustatymas	kv vertė
0,0	1,06
0,1	1,21
0,2	1,38
0,3	1,56
0,4	1,76
0,5	1,97
0,6	2,20
0,7	2,43
0,8	2,68
0,9	2,93
1,0	3,19
1,1	3,46
1,2	3,73
1,3	4,01
1,4	4,29
1,5	4,58
1,6	4,87
1,7	5,17
1,8	5,47
1,9	5,78
2,0	6,09
2,1	6,41
2,2	6,74
2,3	7,09
2,4	7,44
2,5	7,80
2,6	8,18
2,7	8,58
2,8	9,00
2,9	9,44
3,0	9,90
3,1	10,38
3,2	10,89
3,3	11,43
3,4	12,00
3,5	12,60
3,6	13,22
3,7	13,88
3,8	14,56
3,9	15,28
4,0	16,02
4,1	16,79
4,2	17,57
4,3	18,38
4,4	19,19
4,5	20,02
4,6	20,82
4,7	21,61
4,8	22,38
4,9	23,12
5,0	23,81
5,1	24,44
5,2	25,00
5,3	25,46
5,4	25,80
5,5	26,00

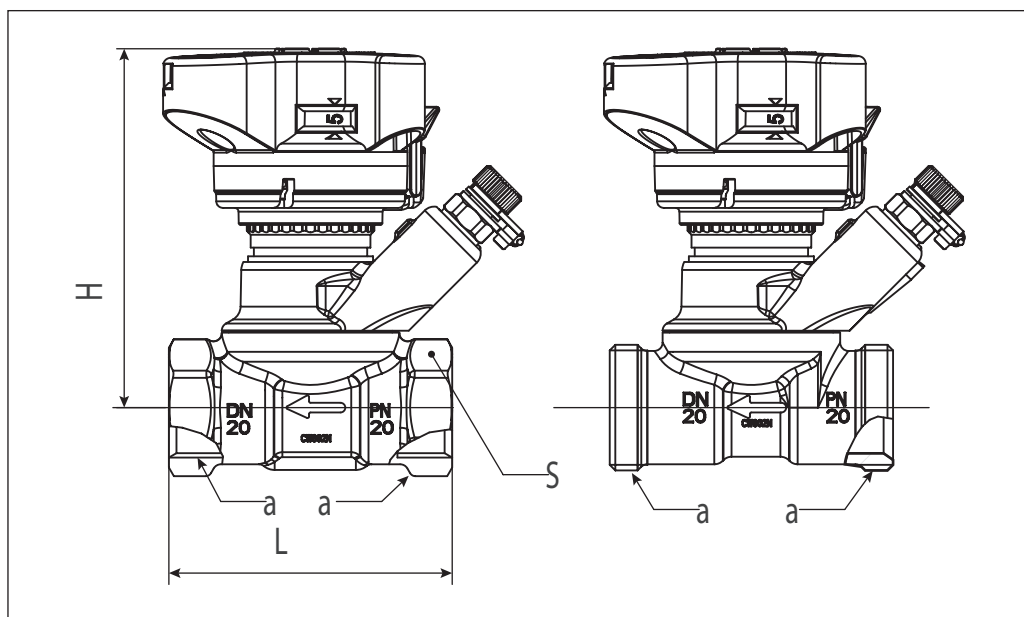
Srauto charakteristikos



Srauto diagramos,
DN 50



Matmenys



MSV-BD	Dydis	a Išorinis sriegis ISO 228-1	L (mm)	H (mm)	S (mm)
003Z4000	DN 15 LF	G ½	65	92	27
003Z4001	DN 15	G ½	65	92	27
003Z4002	DN 20	G ¾	75	95	32
003Z4003	DN 25	G 1	85	98	41
003Z4004	DN 32	G 1¼	96,5	121	50
003Z4005	DN 40	G 1½	100	125	55
003Z4006	DN 50	G 2	130	129	67
003Z4100	DN 15 LF	G ¾ A	70	92	-
003Z4101	DN 15	G ¾	70	92	-
003Z4102	DN 20	G 1 A	75	95	-

MSV-BD PURE	Dydis	a Išorinis sriegis ISO 228-1	L (mm)	H (mm)	S (mm)
003Z9990	DN 15 LF	G ½	65	92	27
003Z9991	DN 15	G ½	65	92	27
003Z9992	DN 20	G ¾	75	95	32
003Z9993	DN 25	G 1	85	98	41

Techniniai duomenys

LENO™ MSV –BD gali būti naudojamas šildymo ir šaldymo sistemose.

Savybės	LENO™ MSV-BD
Balansavimas / eksploatavimas	•
Išankstinis nustatymas	•
Fiksuota anga	
Matavimo antgaliai su sandarinimo funkcija	•
Skaitmeninė skalė, matoma iš daugelio pusių	•
Uždarymo funkcija (rutulinis ventilis)	•
Išleidimas / užpildymas	•
Išleidimas / užpildymas abiejose ventilio pusėse	•
Nuimama rankena	•
Uždarymo indikatorius	•
Lygiagretūs matavimo antgaliai (25 mm atstumas nuo centro)	•
360° kampu pasukamas matavimo įrenginys (išleidimo čiaupas ir matavimo antgaliai)	•

Nustatytos vertės matomos ant ventilio viršaus ir iš visų pusių. Nustatymas užfiksuojamas rankenėlę paspaudus žemyn. Užrakinus ventilių, uždarymo funkciją galima naudoti nekeičiant nustatymų. Rankenėlė atlaisvinama žalia svirtimi arba 3 mm L formos šešiakampi raktu. Norint apsaugoti nuo nepageidaujamo nustatymo rankenėlę galima sutvirtinti dirželiu.

Sistema gali būti nusausinta ir užpildyta iš abiejų rutulinio vožtuvo pusių.

Versijos su išoriniais sriegiais būna DN 15 ir DN 20 dydžių ir yra pritaikytos „Danfoss“ standartinėms veržlėms. DN 15 skirtas naudoti su eurokūgiu, pagal DIN V 3838.

LENO™ MSV-BD pralaidumo greitis A pagal BS 5208, rutulinis ventilis yra 100 % uždarytas.

LENO™ MSV-BD matavimo tikslumas yra 8 %, esant 25 % ventilio nustatymo. Tikslumas pagal BS 7350: 1990.

Matavimo įrenginiai turi būti su 3 mm skersmens matavimo adatomis. „Danfoss“ matavimo įrenginiuose PFM 1000 yra visi reikiami duomenys apie ventilius.

Ventilių dydžiai DN 15 (LF) – DN 50, DN 15 (LF) - DN 25 (PURE)
Slėgio klasė PN20
Statinis bandymo slėgis 30 barų
Darbinė temperatūra nuo –20 °C iki 120 °C
Darbinė zona 10–100 % kvs vertės

Ventilio korpusas pagamintas iš DZR žalvario.
Rutulys pagamintas iš chromuoto žalvario.
Sandarinimo žiedai pagaminti iš EPDM gumos.

MSV-BD ir MSV-BD PURE yra vienodi vožtuvai visais atžvilgiais, išskyrus žalvarinę medžiagą. MSV-BD pagaminti iš DZR žalvario (CW602N), o MSV-BD PURE vožtuvai – iš ekologiško žalvario (CW724R). Visos kitos vožtuvų savybės vienodos.

Danfoss UAB

Climate Solutions • danfoss.lt • +370 5 210 5740 • klientucentras.lt@danfoss.com

Bet kokia informacija, įskaitant, be kita ko, informaciją apie gaminio pasirinkimą, pritaikymą ar naudojimą, produkto dizainą, svorį, matmenis, talpą ar kitus techninius duomenis, aprašytus naudojimo instrukcijose, kataloguose, reklamose ir kt., pateikiama raštu, žodžiu, elektronine forma, internete ar parsisiunčiama, laikoma informacinio pobūdžio ir yra privaloma tik tuo atveju ir tik tiek, kiek ji aiškiai nurodyta prie sandorio kainos ar užsakymo patvirtinime. „Danfoss“ neprisiima atsakomybės dėl galimų klaidų, esančių kataloguose, brošiūrose, vaizdo įrašuose ir kituose leidiniuose. „Danfoss“ pasilieka teisę keisti savo gaminius be įspėjimo, taip pat ir užsakytus, bet nepristatytus gaminius, su sąlyga, kad šiuos pakeitimus galima įgyvendinti nekeičiant gaminio formos, pritaikymo ar funkcijų. Visi leidinyje paminėti prekių ženklai yra „Danfoss A/S“ arba „Danfoss“ grupės įmonių nuosavybė. „Danfoss“ ir „Danfoss“ logotipas yra „Danfoss A/S“ nuosavybė. Visos teisės saugomos.