

EAN: 6414150101601  
[static.oras.com/9200FZ](http://static.oras.com/9200FZ)



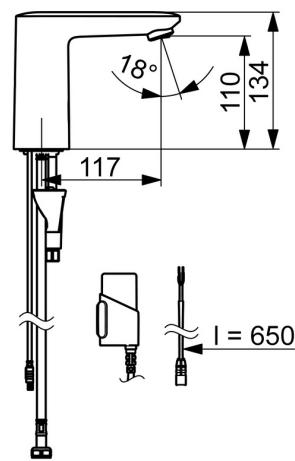
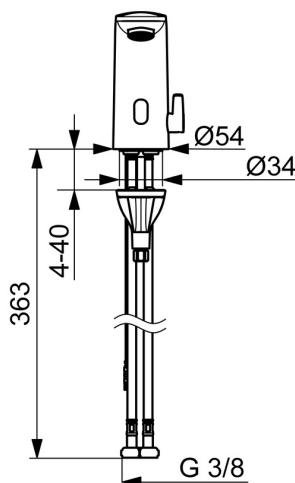
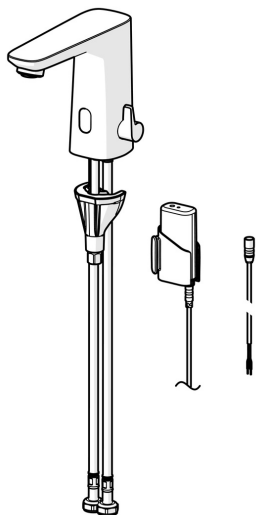
„Electra“ 92 serija suteikia Jums visiškai naują modernų maišytuvą su apvalinto kvadrato formos korpusu bei snapeliu. Tai suteikia maišytuvui naują ir modernų stilių. Švelnaus kvadrato formų dizainas puikiai atitiks modernaus vonios kambario tendencijas.

#### PAGRINDINĖS SAVYBĖS:

Aeratorius su pakreipimo funkcija +/- 10°, tikslesniam montavimui  
 Naujausia jutiklio technologija dar tikslesniam atpažinimui ir operatyvumui  
 Bluetooth® technologija – lengvam nustatymų pritaikymui pagal individualius poreikius  
 Baterija ir maitinimo laidas

„Bluetooth“ bekontaktis maišytuvas su pakreipiamu aeratoriaus pritaikymo galimybe (+/- 10°). Nauja patobulinta temperatūros svirties konstrukcija, užtikrinanti patogesnę suėmimą ir lengvesnę reguliavimą. SMART – išmanusis „Bluetooth“ ryšį palaikantis jutiklis su 3 optiniais lęšiais, užtikrinančiais dar tikslesnį veikimą, palaiko elektroninės programėlės jungtį, kad būtų galima suasmeninti ir lengvai reguliuoti jutiklio nustatymus. Vandens kanalai neturi sąlyčio su metalais dėl naudojamos aukšto spaudimo kompozito konstrukcijos. Lengvas, greitas ir itin paprastas montavimas su „3S Installation“ sistema.

- Praustuvui
- Viešosios erdvės, Housing
- Bekontaktis, Maitinimas baterija, Maitinimas per transformatorių, Bluetooth®, Lead free
- Montuojamas paviršiuje
- Chromas
- Stacionarus vandens snapas
- PCA® – nepriklausomai nuo slėgio svyravimų užtikrinamas pastovus vandens srautas, Keičiamas srovės kampas
- Temperatūros valdymo rankenėlė
- Reguliuojamas karšto vandens fiksatorius
- Vandens pamaišymo ventilis rankiniam temperatūros valdymui, Atbulinis filtro vožtuvas (-ai), Filtras (-ai)
- Advanced PSD sensor, Šviesos signalo funkcija (-os), Žemo voltažo indikatorius
- Lankstūs vandens pajungimo vamzdeliai
- 3S-Installation – greito ir saugaus montavimo sistema, Reguliuojami programinės įrangos parametrai (per Oras App programėlę)



## Techniniai duomenys

### Srauto duomenys

Srovės stiprumas prie 300 kPa (su srovės ribotuviu)

**0.1 l/s**

Spaudimo praradimas (0.1 l/s)

**300 kPa**

## Techninės ypatybės

Vandens temperatūra	<b>max. +70°C</b>
Darbinis spaudimas	<b>100 - 1000 kPa</b>
Pajungimo dydis	<b>G3/8</b>
Projekcija	<b>117 mm</b>
Atbulinis vožtuvas (EN1717)	<b>EB</b>
Medžiaga	<b>Kompozitas</b>

## Programinės įrangos nustatymai

Tekėjimo trukmė po prausimosi	<b>3 s (1-20 s)</b>
Automatinis nuplovimas	<b>off (off/1-120 h)</b>
Automatinis nuplovimas laikotarpis	<b>30 s (1-1800 s)</b>
Maksimali srovės tekėjimo trukmė	<b>2 min (1 - 1800 s)</b>

## Elektroniniai parametrai

Maitinimo šaltinis	<b>9 V</b>
Baterija	<b>AA 1.5 V Lithium x 2</b>
Bluetooth version	<b>5.x (D060576)</b>

## Reguliavimai

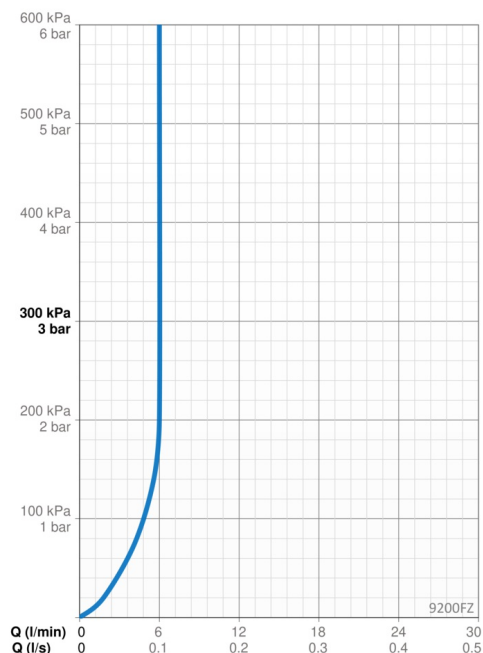
EU Direktyva	<b>C E Radio Equipment Directive 2014/53/EU , Low Voltage Directive 2014/35/EU , EMC Directive 2014/30/EU , RoHS Directive 2011/65/EU</b>
EN standartas	<b>EN 15091, ETSI EN 301 489-1 V1.9.2 , ETSI EN 300 328 v2.2.2 , EN 61000-6-1:2007 , EN 61000-6-3:2007+A1:2011+AC:2012 , EN 60335-1:2012+A11+A13+A14+A14+A2+A15:2021, Part 19.11.4</b>
Triukšmo klasė	<b>I (ISO 3822)</b>
Saugumo klasė	<b>IP 55</b>

## Sertifikatai ir Deklaracijos

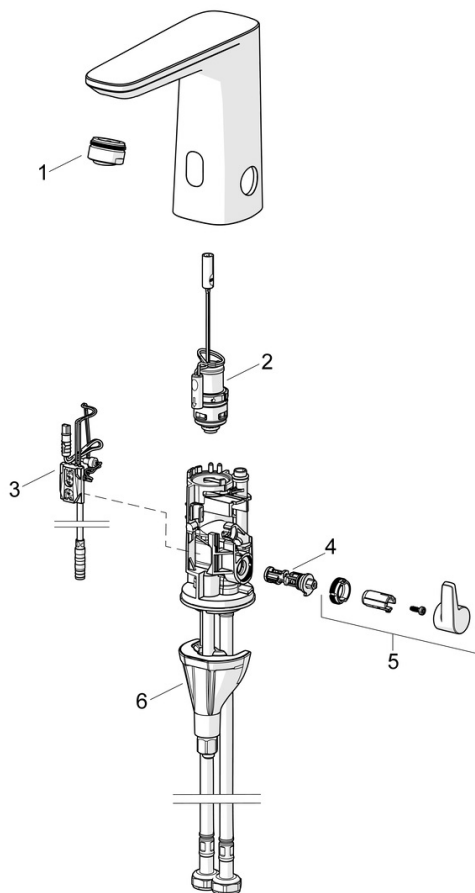
STF sertifikatas	<b>EUF129-24001542-TH</b>
KIWA SE	<b>1904</b>
Declaration of conformity	<b>RED</b>
EPD	<b>S-P-07753</b>

## Tvarumas

EPD module A1 (kg CO2 eq.)	<b>3,47</b>
EPD module A2 (kg CO2 eq.)	<b>0,17</b>
EPD module A3 (kg CO2 eq.)	<b>0,31</b>
EPD module A1-A3 (kg CO2 eq.)	<b>3,94</b>
EPD module A4 (kg CO2 eq.)	<b>0,15</b>
EPD module B7 (kg CO2 eq.)	<b>930,00</b>
EPD module C2 (kg CO2 eq.)	<b>0,01</b>
EPD module C3 (kg CO2 eq.)	<b>0,00</b>
EPD module C4 (kg CO2 eq.)	<b>0,94</b>
EPD module D (kg CO2 eq.)	<b>-0,74</b>



## Atsarginės dalys



### SP9212FZ

	Pavadinimas	Kodas
01	Aeratorius, M24x1 HC PCA 7.0 l/min	1016723V
02	Pagalbinis vožtuvas	1008658V
03	Sensorius, 3/9 V, Bluetooth	1012464V
04	Temperatūros reguliatorius	1010630V
05	Temperatūros rankenėlė	1017587V
06	Tvirtinimo komplektas	602610V
N.I.	Baterija, 1,5 V AA Lithium	600599V