

# MONTAVIMO IR EKSPLOATAVIMO INSTRUKCIJA

## NETIESIOGINIO ŠILDYMO VANDENS ŠILDYTUVAI

OKH 100 NTR/HV  
OKH 125 NTR/HV



Družstevní závody Dražice - strojírna s.r.o.  
Dražice 69, 294 71 Benátky nad Jizerou  
tel.: +420 / 326 370 990  
fax: +420 / 326 370 980  
El. paštas: [export@dzd.cz](mailto:export@dzd.cz)

 **DRAŽICE**  
NIBE GROUP MEMBER

[www.dzd.cz](http://www.dzd.cz)

Tradicijos nuo 1956 m

# TURINYS

1	GAMINIO TECHNINĖ CHARAKTERISTIKA.....	4
1.1	VEIKIMO APRAŠYMAS.....	4
1.2	PRANEŠIMAS VARTOTOJUI.....	4
1.2.1	ŠILTO VANDENS SUVARTOJIMAS.....	4
1.2.2	ELEKTROS ENERGIJOS TAUPYMAS.....	4
1.3	TALPOS KONSTRUKCIJA IR PAGRINDINIAI MATMENYS.....	4
2	EKSPLOATAVIMO IR MONTAVIMO INFORMACIJA.....	7
2.1	EKSPLOATAVIMO SĄLYGOS.....	7
2.2	VANDENS ĮRENGINIŲ INSTALIAVIMAS.....	7
2.3	ELEKTROS INSTALIAVIMAS.....	9
2.3.1	PAGRINDINĖ ELEKTROS INSTALIAVIMO INFORMACIJA.....	9
2.3.2	ELEKTRONINIO TERMOSTATO PRIJUNGIMO BŪDAI.....	9
2.4	NETIESIOGINIO ŠILDYMO TALPOS PRIJUNGIMAS PRIE ŠILTO VANDENS SISTEMOS.....	10
2.5	PIRMASIS PALEIDIMAS EKSPLOATACIJAI.....	11
2.6	VEIKIMO IŠJUNGIMAS IR IŠTUŠTINIMAS.....	11
2.7	ĮRENGINIO KONTROLĖ IR PRIEŽIŪRA.....	12
2.8	DAŽNIAUSI GEDIMAI IR JŲ PRIEŽASTYS.....	13
3	TERMOSTATO APTARNAVIMAS.....	13
3.1	TALPOS APTARNAVIMO ĮRENGINIAI.....	13
3.1.1	TEMPERATŪROS NUSTATYMAS.....	14
4	SVARBIOS PASTABOS.....	14
4.1	INSTALIAVIMO TAISYKLĖS.....	14
4.2	PRIKLAUSINIAI.....	15
4.3	GABENIMO IR LAIKYMO TAISYKLĖS.....	15
4.4	PAKUOTĖS IR NEVEIKIANČIO GAMINIO LIKVIDAVIMAS.....	15

# PRIEŠ TALPOS INSTALACIJĄ ĮDĒMIAI PERSKAITYKITE ŠIĄ INSTRUKCIJĄ!

Gerbiamas kliente,

Įmonė „Družstevní závody Dražice - strojírna s.r.o.“ Jums dėkoja, kad pasirinkote naudoti mūsų ženklo gaminį. Ši instrukcija Jus supažindins su elektrinių vandens talpų eksploatacija, konstrukcija, priežiūra ir kita informacija.



Gaminys nėra skirtas naudoti:

- fiziškai ar psichiškai neįgaliems asmenims (įskaitant vaikus) arba
- asmenims neturintiems pakankamai žinių ir patirties, jeigu gaminio naudojimo metu jų neprižiūri atsakingas asmuo arba jeigu jie nebuvo tinkamai apmokyti.

Gamintojas pasilieka teisę techniškai keisti gaminį. Gaminys yra skirtas nuolatiniam kontaktui su geriamuoju vandeniu.

Gaminį rekomenduojame eksploatuoti patalpose, kai oro temperatūra yra nuo +2 °C iki +45 °C, o santykinis oro drėgnumas iki 80 %.

Gaminio patikimumą ir saugumą patikrino Brno inžinerinio testavimo institutas.

Pagamintas Čekijos Respublikoje.

## Instrukcijoje naudojamų ženklų reikšmės



**Svarbi informacija skirta talpos naudotojui.**



**Gamintojo rekomendacijos, kurių laikymasis Jums užtikrins sklandžią gaminio eksploataciją ir ilgalaikį naudojimą.**



**DĒMESIO!**  
**Svarbios pastabos, kuriomis privaloma vadovautis.**

# 1 GAMINIO TECHNINĖ CHARAKTERISTIKA

## 1.1 VEIKIMO APRAŠYMAS

Netiesioginio šildymo stacionarūs šildytuvai serijos NTR/HV naudojami ŠBV paruošimui kartu su kitu šildomo vandens šaltiniu, dažniausiai dujiniu katilu. Jų nominalus našumas pilnai pakankamas šilto vandens tiekimui gyvenamiesiems butams, gamybinėms patalpoms, restoranams ir panašioms patalpoms. **Esant didesniam ŠBV kiekiui naudojimui vandenį šildo palaipsniui ir veikia panašiai kaip srautinės talpos.**

## 1.2 PRANEŠIMAS VARTOTOJUI

### 1.2.1 ŠILTO VANDENS SUVARTOJIMAS



Šilto buitinio vandens suvartojimas priklauso nuo žmonių skaičiaus, sanitarinės įrangos kiekio, vamzdžių grandinės ilgio, diametro ir izoliacijos bute arba name bei nuo individualių vartotojo įpročių.

### 1.2.2 ELEKTROS ENERGIJOS TAUPYMAS



Šilto buitinio vandens talpa yra izoliuota kokybiška poliuretanine putu be freonų. Šildytuvo termostate nustatykite tokią temperatūrą, kokios jums reikia savo namuose. Taip sumažinsite energijos suvartojimą ir nuosėdas ant indo sienų ir šilumokaityje.

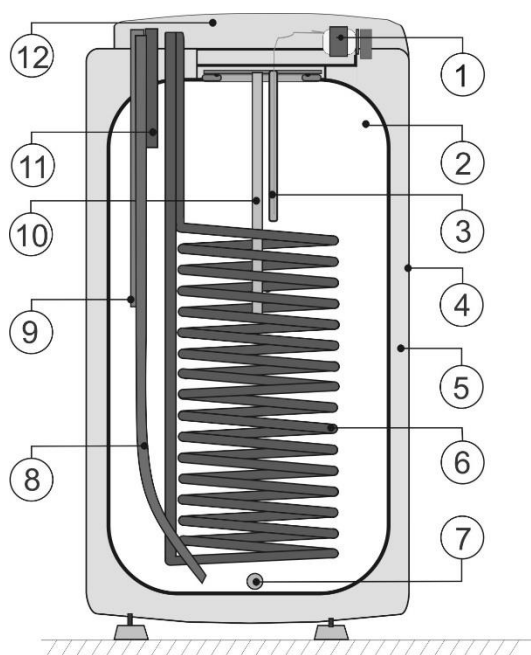
#### Netiesioginio šildymo talpos naudojimo privalumai:

- nesudėtingas instaliavimas ir prijungimas prie šildomo vandens,
- ŠBV labai greitai pašildomas,
- emaliuota plieno talpa užtikrina visus higienos reikalavimus, keliamus ŠBV kokybei
- integruotas magnio anodas padidina atsparumą korozijai,
- kokybiška poliuretano izoliacija užtikrina minimalius šilumos nuostolius,
- nuolat reguliuojama ŠBV temperatūra iki 75 °C,
- daugiau naudojimo vietų,
- talpos veikimo signalizacija,
- tiksli ŠBV temperatūros kontrolė,
- galimybė naudoti ŠBV cirkuliaciją

## 1.3 TALPOS KONSTRUKCIJA IR PAGRINDINIAI MATMENYS

Šildytuvo indas pagamintas iš lakštinio plieno ir patikrintas slėgiu 1,5 karto aukštesniu už darbinį slėgį. Indo vidus yra padengtas emaliu. Prie indo apatinio dugno yra privirintas flanšas prie kurio yra pritvirtintas flanšo dangtis. Tarp flanšo dangčio ir flanšo yra įdėtas sandarinimo žiedas. Flanšo dangtyje yra įrengti lizdai reguliavimo termostatui ir termometrui. Ant veržlės M8 yra sumontuotas anodo strypas. Vandens talpa yra izoliuota tvirta poliuretano putu. Elektroinstaliacija yra patalpinta po plastikiniu nuimamu dangčiu. Vandens temperatūrą galima nustatyti termostatu. Slėgio inde yra privirintas šilumokaitys.

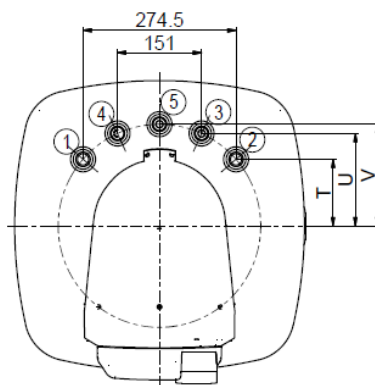
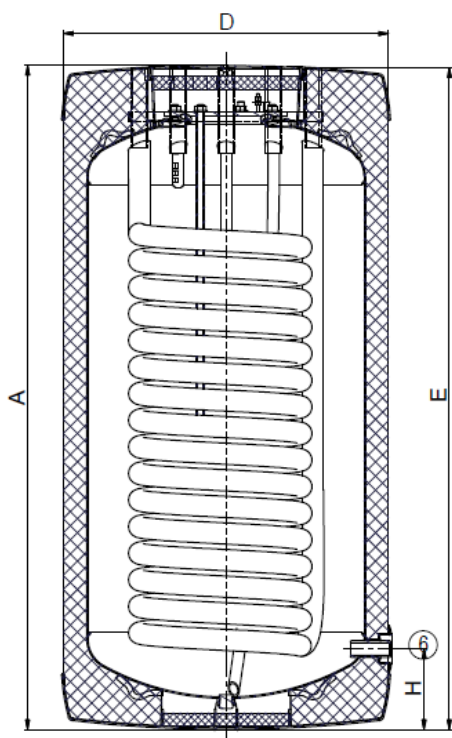
**Techninis aprašymas:** OKH 100 NTR/HV, OKH 125 NTR/HV



1. Termometras  
Darbinis termostatas su išoriniu valdymu
2. Plieningas emaliuotas indas
3. Darbinio ir apsauginio termostato lizdas
4. Šildytuvo apvalkalas
5. Poliuretano izoliacija be freono
6. Vamzdinis šilumokaitis
7. Išleidimo anga
8. Šalto vandens įleidimo anga
9. Cirkuliacija
10. Mg anodas
11. Šilto vandens išleidimo anga
12. Elektroinstaliacijos dangtis

**Paveikslėlis 1**

**Talpos matmenys:** OKH 100 NTR/HV, OKH 125 NTR/HV



①	3/4" išorinė
②	3/4" išorinė
③	3/4" išorinė
④	3/4" išorinė
⑤	3/4" išorinė
⑥	1/2" vidinė

	OKH 100 /NTR	OKH 125/ NTR
<b>A</b>	897	1058
<b>D</b>	520	520
<b>E</b>	888	1049
<b>H</b>	127	127
<b>T</b>	119	119
<b>U</b>	165	165
<b>V</b>	182	182

**Paveikslėlis 2**

**Lentelė 1**

## TECHNINIAI DUOMENYS

TIPAS		OKH 100 NTR/HV	OKH 125 NTR/HV
TŪRIS	l	87	113
MAKS. TALPOS SVORIS BE VANDENS	kg	55	67
ŠILUMOKAIČIO ŠILUMOS PERDAVIMO PLOTAS	m <sup>2</sup>	1,08	1,45
MAKS. TALPOS SLĖGIS	bar		6
MAKS. ŠILUMOKAIČIO SLĖGIS	bar		10
MAKS. DARBINĖ TEMPERATŪRA	°C		80
REKOMENDUOJAMA ŠBV TEMPERATŪRA	°C		60
ŠBV PRIJUNGIMAS			G 3/4"
ŠILDOMO VANDENS PRIJUNGIMAS			G 3/4"
EL. APSAUGOS KLASĖ			IP42
PRIJUNGIMO ĮTAMPA			1 PEN AC 230V 50 Hz
NOMINALI GALIA, KAI ŠILDOMO VANDENS TEMPERATŪRA 80°C, O CIRKULIACIJA 720 l/val.	W	24000	32000
PAŠILDYMO ŠILUMOKAIČIU LAIKAS, ŠILDANT NUO 10°C IKI 60°C	min	13	13
NERGIJOS VARTOJIMO EFEKTYVUMO KLASĖ		B	B
NUOSTOLIAI	W	44	49

Lentelė 2

# 2 EKSPLOATAVIMO IR MONTAVIMO INFORMACIJA

## 2.1 EKSPLOATAVIMO SĄLYGOS



Talpą galima naudoti tik vadovaujantis galios etiketėje ir elektros prijungimo instrukcijoje nurodytomis sąlygomis. Privaloma vadovautis nacionaliniais teisės aktais ir standartais, taip pat privaloma laikytis vietinių elektros ir vandens įmonių įrenginių prijungimui nustatytais taisyklėmis bei montavimo ir eksploataavimo instrukcija.

Šildytuvo montavimo vietoje temperatūra turi būti aukštesnė nei +2 °C ir patalpa, kurioje bus eksploatuojamas įrenginys negali užšalti. Įrenginio montavimas privalo būti atliktas tokioje vietoje, kuri yra laikoma tam tinkama, t.y. įrenginys privalo būti lengvai prieinamas dėl jo techninės priežiūros, remonto arba pakeitimo.

**Įspėjame, kad talpos negalima prijungti prie elektros tinklo, jeigu arti jos dirbama su degiais skysčiais (benzinas, dėmių valiklis), dujos ir pan.**



Jeigu vanduo yra labai kalkėtas rekomenduojame prieš talpą turėti standartinį nukalkinimo įrenginį (vandens filtrą) arba termostatą nustatykite maksimaliai iki 55 °C eksploatacinės temperatūros (nustatyti į padėtį „OPTIMUM“) - Paveikslėlis 7. Tinkamai eksploatacijai yra būtina naudoti atitinkamos kokybės geriamą vandenį. Siekiant apsaugoti nuo nuosėdų, rekomenduojame šildytuve turėti vandens filtrą.

## 2.2 VANDENS ĮRENGINIŲ INSTALIAVIMAS



Talpos prijungimas prie vandens įrenginių yra pavaizduotas **Chyba! Nenalezen zdroj odkazů..** Kad talpą būtų galima atjungti yra būtina ant buitinio vandens įvedimų ir išvedimų sumontuoti varžtus Js 3/4". Jeigu ŠBV grandinė turi cirkuliacijos grandinę, prie įvesties pažymėtos CIRKULIACIJA prijungiama „atbulinė eiga“. Tipai 100, 125 NTR / HV turi išleidimo išvestį. Talpa eksploatacijai privalo būti aprūpinta apsauginiu vožtuvu. Apsauginis vožtuvas montuojamas ant šalto vandens įvesties, pažymėtos mėlynu žiedu. Rekomenduojame kuo trumpesnę karšto vandens grandinę nuo šildytuvo, taip sumažės šilumos nuostoliai.



Visos slėginės šilto buitinio vandens talpos turi turėti apsauginį vožtuvą su membranine spyruokle. Apsauginis vožtuvas turi būti lengvai prieinamas ir būti kuo arčiau talpos. Įvesties vamzdžiai turi būti min. to paties diametro, kaip apsauginis vožtuvas. Apsauginis vožtuvas instaliuojamas tokia aukštyje, kad užtikrintų vandens nutekėjimą. Apsauginį vožtuvą rekomenduojame montuoti prie atšakos. Lengviau yra keičiamas, iš talpos nereikia išleisti vandens. Montavimui naudojami apsauginiai vožtuvai su gamintojo nustatytu fiksuotu slėgiu. Apsauginio vožtuvo paleidimo slėgis turi sutapti su maks. leistinu talpos slėgiu ir turi būti ne mažiau nei 20 % didesnis, nei kad yra maks. slėgis vandens tiekimo sistemoje (Lentelė 3). Jeigu slėgis vandens sistemoje yra didesnis už nustatytą yra būtina į sistemą įdiegti redukcinį vožtuvą. Tarp talpos ir apsauginio vožtuvo neturi būti montuojama jokia uždarymo armatūra. Montavimo metu vadovaukitės apsauginio įtaiso gamintojo instrukcija.



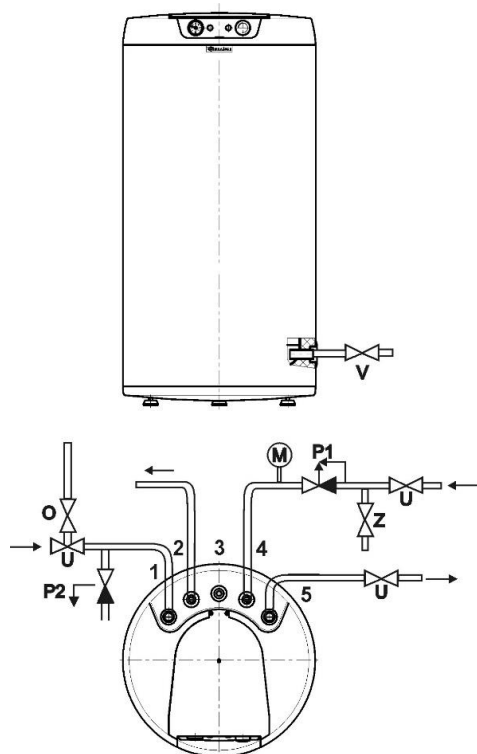
Kiekvieną kartą pradėdant eksploatuoti apsauginį vožtuvą, reikia jį patikrinti. Tikrinimas atliekamas pastumiant ranka membraną nuo vožtuvo balnelio, pasukus nutraukiančiojo įtaiso renkenėlę rodyklės kryptimi. Pasukus rankenėlę turi grįžti atgal į griovelį. Teisinga nutraukiančiojo įtaiso funkcija pasireiškia tuo, kad vamzdeliu nutekėjimui iš apsauginio vožtuvo ištekės vanduo. Įprastos eksploatacijos metu reikia šį patikrinimą atlikti mažiausiai kartą per mėnesį, o taip pat po kiekvienos eksploatacinės pertraukos, trunkančios ilgiau kaip 5 dienas. Iš apsauginio vožtuvo nutekėjimui skirtu vamzdeliu gali lašėti vanduo, todėl vamzdelis turi būti atviras, nukreiptas žemyn ir aplinkoje, kurioje oro temperatūra nenukrenta žemiau nulio. Išleidžiant talpą naudokite rekomenduojamą išleidimo vožtuvą. Pirmiausia yra būtina uždaryti vandens įtekėjimą į talpą. Reikalingą slėgį rasite lentelėje toliau. Dėl tinkamo apsauginio vožtuvo veikimo prie vandens įvesties vamzdžių turi būti instaliuotas atbulinis vožtuvas, kuris neleis spontaniškai ištuštinti talpos, o šiltam vandeniui patekti atgal į vandens tiekimo sistemą.

Tais atvejais, kai slėgis sistemoje viršija nurodytą maksimaliai leistiną slėgį (žr. Lentelė 3), rekomenduojama sistemoje sumontuoti išsiplėtimo indą.

APSAUGINIO VOŽTUVO PALEIDIMO SLĖGIS [MPa]	VANDENS TALPOS LEISTINAS DARBINIS VIRŠSLĖGIS [MPa]	MAKSIMALUS SLĖGIS ŠALTO VANDENS VAMZDYNE [MPa]
0,6	0,6	iki 0,48

Lentelė 3

Talpos šilumokaičio ir armatūros prijungimas prie šalto vandens įvesties.



- O - Nuorinimo vožtuvas
- U - Uždaromasis vožtuvas
- P1 - Apsauginis vožtuvas su atbuline sklende
- P2 - Šildymo grandinės apsauginis vožtuvas
- M - Manometras
- Z - Bandyto vožtuvas
- V - Išleidžiamasis vožtuvas

- 1 - Šildomo vandens įvestis
- 2 - ŠBV išvestis
- 3 - Cirkuliacija
- 4 - Šalto vandens įvestis
- 5 - Šildomo vandens išvestis

Montuodami apsauginį įtaisą, laikykitės atitinkamo standarto.

Paveikslėlis 3

## 2.3 ELEKTROS INSTALIAVIMAS

### 2.3.1 PAGRINDINĖ ELEKTROS INSTALIAVIMO INFORMACIJA

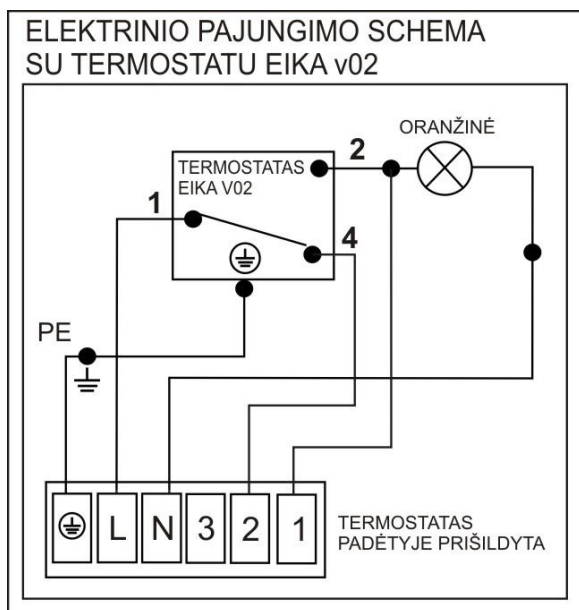


- Patikrinti termostato jutiklio jėdėjimą į lizdą, t.y. jstumimą iki atsirėmimo.
- Talpą galima prijungti prie bet kurio šilto vandens šildymo katilo, kurio galia iki 50 kW. Nustatę atstumą nuo sienos prijunkite išorinį apsauginį laidininką!
- Talpa yra maitinama elektra tiesiogiai iš katilo valdoma įtampa 230 V/50 Hz.
- Sujungimams galima naudoti lankstųjį kabelį CYSY 4Cx0,75.
- Jungimo gnybtai yra pažymėti talpos gnybtų bloke.

### 2.3.2 ELEKTRONINIO TERMOSTATO PRIJUNGIMO BŪDAI

Elektros prijungimai šių tipų talpoms:

OKH 100 NTR/HV, OKH 125 NTR/HV



- ant gnybto 2 yra įtampa, kai talpa yra pašildyta

- ant gnybto 1 yra įtampa, kai talpa nėra pašildyta

Paveikslėlis 4



Valdymo skydelyje yra įdiegtas kapiliarinio termostato valdymas pageidaujamos vandens temperatūros nustatymui ir dvi kontrolinės lemputės, "oranžinė" = talpa šildoma.

## 2.4 NETIESIOGINIO ŠILDYMO TALPOS PRIJUNGIMAS PRIE ŠILTO VANDENS SISTEMOS



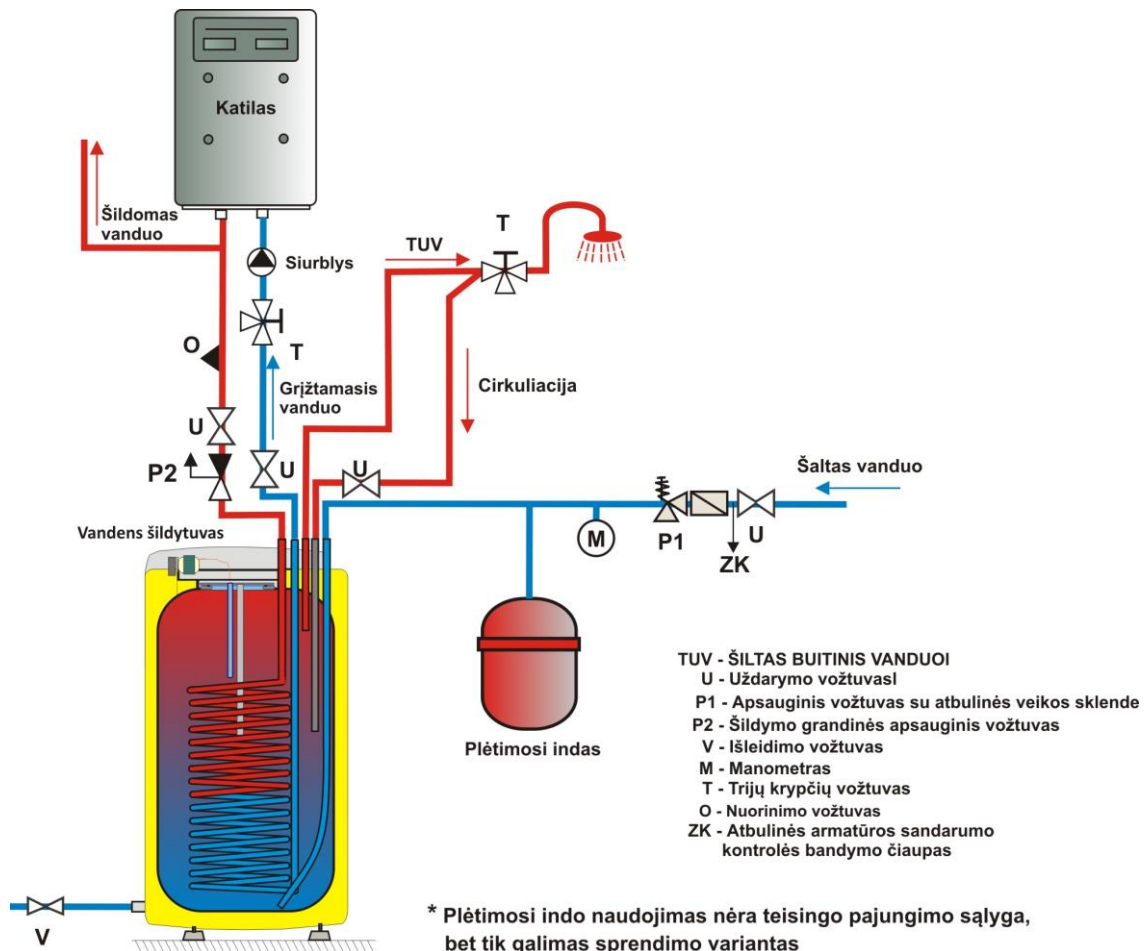
Šildomo vandens įvestyje ir išvestyje patartina įdiegti uždaromąjį vožtuvą (talpos išmontavimo atveju). Kad būtų išvengta didesnių šilumos nuostolių vožtuvai privalo būti kuo arčiau talpos.

Šildymo grandinė prijungiama prie pažymėtų talpos šilumokaičio įvesčių ir išvesčių, o aukščiausioje vietoje sumontuojamas nuorinimo vožtuvas. Norint apsaugoti siurblius, trijų krypčių vožtuvus, atbulines sklendes ir šilumokaitį nuo užteršimo yra būtina grandinėje instaliuoti filtrą. Prieš montажą rekomenduojame šildymo grandinę praplauti. Visas jungtis tinkamai izoliuoti. Jeigu sistema veiks suteikiant prioritetą buitinio vandens šildymui su trijų krypčių vožtuvu, montavimo metu visada vadovaukitės trijų krypčių vožtuvo gamintojo instrukcija.



Prijungus talpą prie vandens grandinės, vandens šildymo sistemos, elektros tinklo ir patikrinus apsauginį vožtuvą (pagal prie vožtuvo pridėtą instrukciją) talpą galima eksploatuoti. Prieš elektros prijungimą talpa turi būti užpildyta vandeniu. Pirmojo šildymo procesą turi atlikti atestuotas specialistas, procesą privalo patikrinti. Karšto vandens tekėjimo vamzdžiai ir dalis apsauginės armatūros gali būti karšti.

### ŠILDYTUVO PRIJUNGIMAS PRIE VANDENTIEKIO IR ŠILDYMO SISTEMOS



Paveikslėlis 5

## 2.5 PIRMASIS PALEIDIMAS EKSPLOATACIJAI



Prijungus šildytuvą prie vandentiekio sistemos, prie centrinio šildymo sistemos, prie elektros tinklo ir išbandžius apsauginį vožtuvą (pagal pridėtą prie vožtuvo instrukciją), galima šildytuvą eksploatuoti. Prieš elektros prijungimą talpa turi būti užpildyta vandeniu. Pirmojo šildymo procesą turi atlikti atestuotas specialistas, procesą privalo patikrinti. Karšto vandens tekėjimo vamzdžiai ir dalis apsauginės armatūros gali būti karšti.



Šildymo proceso metu esant slėginiam pajungimui šildomo vandens apimtis didėja, vanduo laša iš apsauginio vožtuvo. Esant pajungimui be slėgio vanduo laša iš maišytuvo. Baigus šildymą nustatyta temperatūra ir suvartoto vandens temperatūra turi būti vienoda. Prijungus šildytuvą prie vandens sistemos, elektros tinklo ir išbandžius apsauginį vožtuvą (pagal prie vožtuvo pridėtą instrukciją), šildytuvą gali būti paleistas eksploatacijai.

### Šildytuvo paleidimas eksploatacijai:

1. Patikrinti vandens ir elektros instaliaciją, kombinuotų talpų atveju, taip pat patikrinti šilto vandens sistemą. Patikrinti, ar teisingai įdėti darbinių termostatų jutikliai. Jutikliai lizde turi būti įspausti iki atsirėmimo, pirmiausia eksploataciniai, po to apsauginis termostatas.
2. Atidaryti šilto vandens vožtuvą ant maišytuvo.
3. Atidaryti šalto vandens įvesties į šildytuvą vožtuvą.
4. Kai vanduo pradės tekėti šilto vandens vožtuvu, šildytuvo pildymas yra užbaigtas, o vožtuvą reikia uždaryti.
5. Jeigu pasirodytų flanšo dangčio nesandarumas, reikia priveržti flanšo dangčio varžtus.
6. Pritvirtinti elektros instaliacijos gaubtą.
7. Atliekant buitinio vandens šildymą šilumine energija iš centrinio šildymo sistemos atidaryti vožtuvą ant šildomo vandens įvesties ir išvesties arba nuorinti šilumokaitį.
8. Prieš pirmą įjungimą reikia šildytuvą išplauti, kol nustos bėgti drumzlės.
9. Teisingai užpildyti garantiją.

## 2.6 VEIKIMO IŠJUNGIMAS IR IŠTUŠTINIMAS



Jeigu šilto vandens šildytuvą išjungiamas ilgesniam laikui arba yra nenaudojamas jį reikia ištuštinti ir išjungti iš elektros maitinimo tinklo visuose poliuose. Įvadinio laidininko jungiklis arba saugiklių automatai turi būti išjungti.

Patalpose, kuriose pastoviai yra šalčio pavojus, karšto vandens šildytuvą prieš šaltąjį metų laikotarpį turi būti išjungtas, jeigu yra kelias dienas nenaudojamas ir jeigu yra išjungta elektros energija.



Buitinis vanduo yra išleidžiamas uždarius uždarymo vožtuvą šalto vandens įvesties vamzdyne(per išleidimo vožtuvą apsauginių vožtuvų derinių atveju) ir atidarius visus šilto vandens vožtuvus tuo pačiu metu prijungtuose armatūruose. **Išleidimo metu gali tekėti karštas vanduo!** Šalčio atveju reikia atsižvelgti į tai, kad gali užšalti vanduo ne tik šilto vandens šildytuve, bet ir visame įvadiniame šalto vandens vamzdyne. Todėl patartina ištuštinti visas jungiamąsias detales ir vamzdžius, kurie veda vandenį iki vandens skaitiklio, kuriam šaltis grėsmių nekelia. Prieš talpos eksploataciją, reikia pasirūpinti, kad būtų pripildyta vandeniu ir kad **vanduo prieš karšto vandens vožtuvų tekėtų be burbuliukų.**

## 2.7 ĮRENGINIO KONTROLĖ IR PRIEŽIŪRA



Šildymo metu, vanduo, kurio apimtis šildymo metu didėja, turi matomai lašėti iš apsauginio vožtuvo nutekėjimo (tuo atveju, kai prijungimas neslėginis, šis vanduo laša iš maišytuvo vožtuvo). Pilnai pašildžius (60 °C) vandens padaugėja apie 3 % talpos apimties. Apsauginio vožtuvo funkcija turi būti reguliariai kontroliuojama (pagal apsauginio vožtuvo pridėdamą instrukciją). Esant įprastinei eksploatacijai būtina patikrinti vieną kartą per mėnesį ir kiekvieną kartą išjungus šildytuvą ilgesniam nei 5 dienų laikotarpiui.



**Dėmesio!** Šalto vandens įvesties vamzdis ir talpos jungtys gali įkaisti! Jeigu šilto vandens šildytuvai neveikia arba šiltas vanduo nevarojamas, iš apsauginio vožtuvo joks vanduo negali lašėti. Jeigu vanduo laša, tai reiškia, kad yra arba labai aukštas vandens slėgis įvesties vamzdyne, arba apsauginis vožtuvas yra sugedęs. Prašome nedelsiant kviešti profesionalų santechniką!



Jeigu vandenyje yra daug mineralų, reikia kviešti specialistą, kad pašalintų talpos viduje susidariusį akmenį ir laisvas nuosėdas, tai reikia atlikti po vienerių-dviejų naudojimo metų. Pakartotinai šildant vandenį ant indo sienų ir svarbiausia flanšo dangtyje susidaro vandens akmuo. Tai priklauso nuo šildomo vandens kietumo, jo temperatūros ir suvartoto karšto vandens kiekio.

**Po dviejų metų eksploatacijos rekomenduojame patikrinti ir jeigu reikia išvalyti iš talpos vandens akmenį, patikrinti ir pakeisti anodo strypą.** Anodo tarnavimo laikas yra teoriškai paskaičiuotas dvejiems eksploatacijos metams, tačiau kinta priklausomai nuo vandens kietumo ir cheminės sudėties vartojimo vietoje. Remiantis patikrinimu galima nustatyti anodo strypo keitimo terminą. Valymą ir anodo pakeitimą patikėkite serviso paslaugas teikiančiai firmai.

Išleidžiant vandenį iš talpos turi būti atidarytas šilto vandens maišytuvo vožtuvas, kad talpoje nesusidarytų vakuumo, kuris trukdytų vandens ištekėjimui. Valymas atliekamas per flanšo angą šiais veiksmais: iš boilerio išleidžiamas vanduo, išmontuojamas flanšo dangtis, išvaloma talpa. Po to vėl sumontuojama naudojant naujus sandariklius. Šildytuvo vidus turi specialų emalį, jo paviršiaus negalima liesti priemone, kuri šalina katilo akmenį - nenaudokite nukalkinimo siurblio. Kalkių apnašas pašalinkite medžiu ir išsiurbkite arba išvalykite skudurėliu. Po to, įrenginį reikia kruopščiai išplauti ir procesą kontroliuoti, kaip pirmosios eksploatacijos metu. Talpos išorinio apvalkalo valymui nenaudokite jokių šveitiklių, nei dažų skiediklių (kaip pvz. nitro-skiediklis, trichloras ir pan.). Valykite drėgnu skudurėliu ir panaudokite keletą lašų skysto buitinio valiklio.

## 2.8 DAŽNIAUSI GEDIMAI IR JŲ PRIEŽASTYS

GEDIMAI	KONTROLINĖ LEMPUTĖ	SPRENDIMAI
Vandens temperatūra neatitinka nustatytai		<ul style="list-style-type: none"><li>• termostatas su defektu</li></ul>
Iš apsauginio vožtuvo nuolat laša vanduo	<ul style="list-style-type: none"><li>• nedega</li></ul>	<ul style="list-style-type: none"><li>• aukštas įvesties slėgis</li><li>• apsauginis vožtuvas su defektu</li></ul>

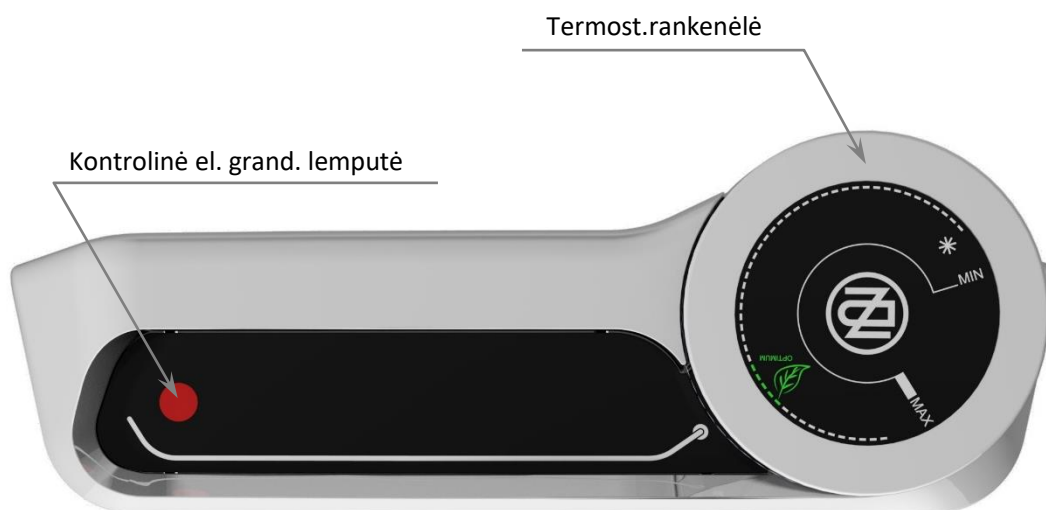
Lentelė 4



Nebandykite gedimo šalinti patys. Kreipkitės į atestuotą arba serviso paslaugas atliekančią tarnybą. Specialistas greitai pašalins gedimą. Užsakydami remontą nurodykite tipą ir serijos numerį, šiuos duomenis rasite Jūsų vandens šildytuvo galios etiketėje.

## 3 TERMOSTATO APTARNAVIMAS

### 3.1 TALPOS APTARNAVIMO ĮRENGINIAI



Paveikslėlis 6



Termostatas nei kita valdymo skydelio dalis nėra laikančiąja dalimi, kurią būtų galima naudoti bet kokiai manipuliacijai su šildytuvu.

### 3.1.1 TEMPERATŪROS NUSTATYMAS

Vandens temperatūra nustatoma termostato rankenėle. Norimas simbolis turi būti priešais nejudamą tašką, esantį ant valdymo skydelio (**Chyba! Nenalezen zdroj odkazů.**).



Paveikslėlis 7



Termostato rankenėlės nustatymas į kairę iki atsirėmimo nereiškia, kad šildymo elementas yra nuolat išjungtas. Naudojant šildytuvą be dienos temperatūros blokavimo nerekomenduojame nustatyti temperatūrą virš 55 °C. Pasirinkite maks. ženklą „OPTIMUM“.

## 4 SVARBIOS PASTABOS

### 4.1 INSTALIAVIMO TAISYKLĖS

- Reikia reguliariai tikrinti apsauginį magnio anodą ir laiku jį keisti.
- **Tarp talpos ir apsauginio vožtuvo negali būti įstatyta jokia uždarymo armatūra.**
- Jeigu vandentiekio sistemoje viršslėgis yra didesnis nei 0,6 MPa būtina prieš apsauginį vožtuvą įdiegti redukcinį vožtuvą.
- Visi karšto vandens ištekėjimai turi būti su maišytuvais.
- Prieš pirmąjį vandens įleidimą į talpą patartina patikrinti, ar gerai pritvirtintos indo flanšinio sujungimo veržlės.
- Neleistinos jokios operacijos su termostatu, išskyrus temperatūros nustatymą valdymo rankenėle.
- Bet kokius veiksmus, susijusius su elektros instaliacija, o taip pat reguliavimą ir reguliavimo elementų pakeitimą atlieka tik aptarnaujanti įmonė.
- Jeigu šildytuvo (šilto vandens talpos) nenaudojate ilgesnį laiką nei 24 val., arba jeigu objektas su šildytuvu yra be asmenų priežiūros, uždarykite šalto vandens įtekėjimą į šildytuvą.
- Šildytuvą (šilto vandens talpą) galima naudoti tik pagal galios etiketėje ir elektros prijungimo instrukcijoje nurodytas sąlygas.

- Dėl gabenimo ir šiluminio išsiplėtimo gali šildytuvuose su šilumokaičiu perteklinis emalis kristi į talpos dugną. Šis reiškinys yra įprastas ir šildytuvo kokybei bei naudojimo laikui neturi įtakos. Svarbus yra emalio sluoksnis, kuris lieka ant talpos. Įmonė DZD turi ilgametę šio reiškinio patirtį ir tai nėra priežastimi pretenzijai.



**Elektros ir vandens instaliacija turi atitikti šalies, kurioje jie naudojami, reikalavimus ir taisykles!**

**Įspėjame, kad talpos negalima jungti į elektros tinklą, jeigu arti jos yra dirbama su degiais skysčiais (benzinas, dėmių valiklis), dujomis ir pan.**

## 4.2 PRIKLAUSINIAI

Prie gaminio pridamas apsauginis vožtuvas G 3/4" ir išleidžiamasis vožtuvas.

**Įsitikinkite, kad rinkinyje yra visi priklausiniai, patikrinkite pakuotę.**

## 4.3 GABENIMO IR LAIKYMO TAISYKLĖS

Įrenginys turi būti gabenamas ir laikomas sausoje aplinkoje, apsaugotas nuo klimato įtakos, laikomas temperatūroje nuo -15 iki +50 °C. Pakrovimo ir iškrovimo metu privaloma vadovautis ant pakuotės pateiktais nurodymais.



Dėl gabenimo ir šiluminio išsiplėtimo gali šildytuvuose su šilumokaičiu perteklinis emalis kristi į talpos dugną. Šis reiškinys yra įprastas ir šildytuvo kokybei bei naudojimo laikui neturi įtakos. Svarbus yra emalio sluoksnis, kuris lieka ant talpos. Įmonė DZD turi ilgametę šio reiškinio patirtį ir tai nėra priežastimi pretenzijai.

## 4.4 PAKUOTĖS IR NEVEIKIANČIO GAMINIO LIKVIDAVIMAS

Už pakuotę, kurioje yra gaminys tiekiamas, už paslaugas, susijusias su įpakavimo medžiagų surinkimu ir pakartotinu panaudojimu, buvo sumokėtas nustatyto dydžio mokestis. Mokestis už šias paslaugas sumokėtas pagal įstatymą Nr. 477/2001 rink. ir vėlesnius jo pakeitimus firmai EKO-KOM a.s. Firmai suteiktas kliento numeris F06020274. Vandens talpos pakuotę pristatykite į savivaldybės atliekų kaupimui paskirtą vietą. Netinkamą naudoti arba nenaudojamą gaminį, pasibaigus jo eksploatacijos laikui, išmontuokite ir pristatykite į atliekų perdirbimo centrą (surinkimo vietą) arba kreipkitės į gamintoją.



15-11-2021