

Kompaktiškas dizainas, didelis veiksmingumas ir užtikrintas šildymo bei oro kondicionavimo sistemų veikimas.

Sistemos vandenyje esantis oras gali sukelti koroziją ir sumažinti šilumos perdavimą. Flexvent montuojami orui kauptis būdingose vietose. Flexvent korpuse susikaupęs oras priverčia viduje esančią plūdę leistis žemyn ir atidaryti oro išleidimo vožtuvą. Orui išėjus, plūdė vėl pakyla ir uždaro vožtuvą.

Privalumai

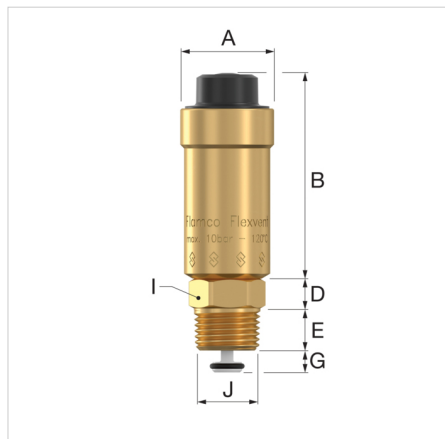
- Nuorintuvų Flexvent korpusai gaminami iš žalvario. Dauguma nuorintuvų montuojami kartu su uždarymo vožtuvais, palengvinančiais nuorintuvų montavimą ir išmontavimą.
- Dėl nedidelių gabaritų nuorintuvus Flexvent galima montuoti įvairiose vietose.
- Visuose Flexvent nuorintuvuose pakankamai didelis atstumas nuo plūdės iki oro išleidimo vožtuvo apsaugo vožtuvo lizdą nuo purvo ir galimų pratekėjimų.
- Siekiant užtikrinti aukščiausią kokybę, gamykloje mes atliekame visų pagamintų nuorintuvų Flexvent kokybės patikrinimą!

Techninės specifikacijos

- Min./maks. darbinis slėgis: 0,2 / 10,0 barų (funkcinis: 6,0 barai).
- Min./maks. įleidimo temperatūra: -10 °C / 90 °C (trumpalaikė: 120 °C).
- Tinka naudoti su glikolio (antifrizo) mišiniu, kurio koncentracija iki 50 %.
- Tinka naudoti su etanolio (antifrizo) mišiniu, kurio koncentracija iki 30 %.



Aprašymas	Flexvent E	
Gaminio kodas	89000	
EAN	8712874890008	
Modelis	<u>Flexvent E</u>	
Matmenys	A [mm]	30
	B [mm]	66
	D [mm]	10
	E [mm]	14
	G [mm]	7
	I [mm]	22
Sujungimas (J)	R 1/2"	
Uždarymo vožtuvas	taip	
Weight [g]	115	



Klasifikavimas Bendrieji duomenys

Etim grupė	Filters/separators
Etim klasė	De-aerator (automatic)
Produkto pavadinimas	Flexvent E
Prekinis ženklas	Flamco
Produkto tipas	Flexvent
Gaminio kodas	89000
EAN	8712874890008

Klasifikavimo požymiai

Housing material	Žalvaris
Material valve	Kita
Plūdės medžiaga	Kita
Nominalus vidinis diametras	½" (15)
Išorinis vamzdžio diametras	21.34 mm
Jungtis 1	Išorinis sriegis kūgio formos, dujoms (BSPT)
Didžiausias darbinis slėgis esant 20 ° C	10 bar
Maksimali tarpės temperatūra (testinė)	90 °C
Paviršiaus apsauga	Neapdorotas
Jungties ilgis 1	13.5 mm
Aukštis	76 mm
Lockable	Ne
With leakage protection	Taip
With air intake barrier	Ne
Angle connection	Ne
Darbinis ilgis, jungtis 1	11.4 mm

Raskite daugiau informacijos internete:

[Installation and operating instruction](#)

[man_beluchtingsstop_flexvent_v20130326_final_lr.pdf](#)

[Statement of Conformity](#)

[Flexvent E DWG](#)

[Flexvent E STEP](#)

[Produktų apžvalga PDF](#)

[Flexvent Life Cycle Assessment](#)

[Animation Flexvent](#)