

Hidraulinio balansavimo indai naudojami šildymo sistemose, kurias sudaro keletas kontūrų ir siurblių. Šių indų viduje montuojamos srautą stabdančios perforuotos plokštelės.

- Su flanšiniais sujungimais.

Privalumai

- Hidrauliniai balansavimo indai Flexbalance tiekiami kartu su automatiniais nuorintuvais ir jie yra su jungtėmis temperatūros jutikliams. Jutiklį galima prijungti naudojant įmerkimo vamzdelį (G 1/2“.)
- Įprastas VDMA 24770 balansavimo indas.

Techninės specifikacijos

- Darbinis slėgis: 0,2 – 10 barų.
- Pritaikyta sistemoms kuriose didžiausia leistina srauto temperatūra 120 °C.
- Tinka darbui su iki 50 procentų koncentracijos etilen-glikolio mišiniais.
- Maksimalus srautas:

Pirminis kontūras: 2 m/s

Antrinis kontūras: 1,2 m/s.

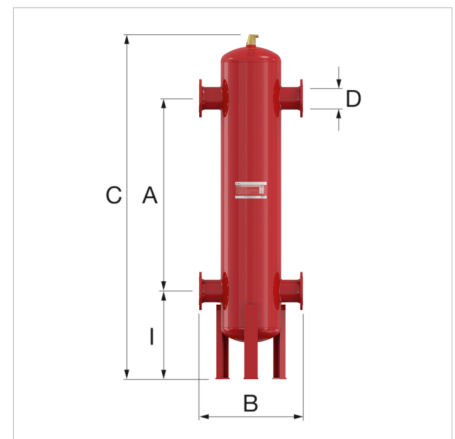
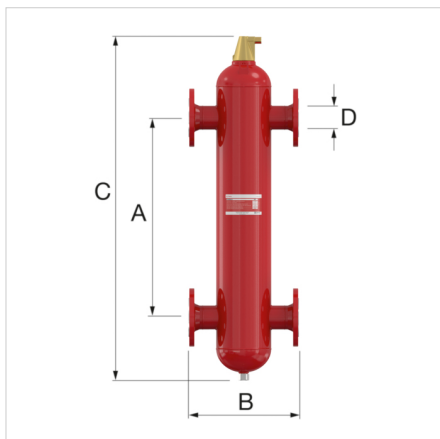


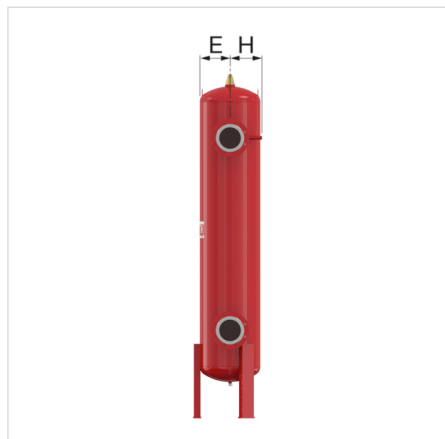
Aprašymas	Flexbalance hydraulic separator 80F	
Gaminio kodas	28443	
EAN	8712874284432	
Modelis	<u>Flexbalance F</u>	
Talpa [l]	65	
Sujungimas	DN	80
	D [mm]	88.9
Galios [kW] *	300 - 450	
Srautas sistemoje [m ³ /h]	15 - 30	
K _v ** [m ³ /h] (ΔP = 1 bar)	211	
Svoris [kg]	40	

* Priklauso nuo srauto greičio.

** $K_v = Q / \sqrt{\Delta P}$ Q: Srautas (m³/h) ΔP: Slėgio sumažėjimas gaminyje [bar]

*** Variantas su 4 kiaurymių flanšu. Ne pagal EN 1092-1 PN16.




Flexbalance F – Matmenys

Tipas	Matmenys					
	A [mm]	B [mm]	C [mm]	E [mm]	H [mm]	I [mm]
Flexbalance F 50	490	350	900	88	154	-
Flexbalance F 65	635	350	1045	88	154	-
Flexbalance F 80	745	470	1340	135	188	-
Flexbalance F 100	965	470	1585	135	188	-
Flexbalance F 125	1180	635	2065	180	213	-
Flexbalance F 150	1430	774	2585	225	237	655
Flexbalance F 200	1860	1000	3355	300	277	825

Klasifikavimas Bendrieji duomenys

Etim grupė	Distribution systems and components
Etim klasė	Atviras centrinės šildymo sistemos skirstytuvai
Produkto pavadinimas	None
Prekinis ženklas	Flamco
Produkto tipas	FlexBalance
Gaminio kodas	28443
EAN	8712874284432

Klasifikavimo požymiai

Katilo jungčių skaičius	2
Su termoiziacija	Ne
Tinka šaldymui	Ne
Suitable for glycol	Taip
Suitable for ethanol	Taip
Medžiaga	Plienas
Paviršiaus apsauga	Powder coating
Maks. šildymo galia	450 kW
Pirminis ryšys	Flanšas
Pirminis nominalus vidinis skersmuo	DN 80
Secondary connection	Flanšas
Nominal diameter secondary connection	DN 80
Outer pipe diameter secondary connection	88.9 mm
Nominal diameter shunt pipe	Kita
Oro išleidimo jungčių skaičius	1
Oro-išleidimo jungtis	½" binnen
Maksimali tarpės temperatūra (testinė)	120 °C
Maks.darbinis slėgis	10 bar
Thermometer	Joks
Pressure gauge	Joks
Shut of valve	Joks
Dirt separator	Joks
Magnetite separator	Joks
Dosing point for solid or liquid cleaning additives	Ne
Katilo pajungimo modelis	Flanšas
Katilo pajungimo dydis	DN 80
Montavimo pajungimas iš šono modelis	Flanšas
Montavimo pajungimas iš šono dydis	DN 80
Suitable for heating	Taip

Raskite daugiau informacijos internete:

[Installation and operating instruction](#)
[Declaration of conformity - Module A \(<= DN 125\)](#)
[Declaration of conformity - Module D \(> DN 200\)](#)
[Air and dirt separator Flexbalance - Certificate of Conformity](#)
[FlexBalance F ADSK](#)
[FlexBalance F ADSK Revit](#)
[FlexBalance F DWG](#)
[FlexBalance F IPT](#)
[FlexBalance F STEP](#)
[Produktų apžvalga PDF](#)