

## Techninis aprašymas

# FHV reguliuojantis ventilis

### Taikymas



FHV reguliuojantys ventiliai puikiai tinka valdyti atskirų kambarių su šildomomis grindimis temperatūrą ir mišrias sistemas, kai grindų šildymas naudojamas kartu su radiatoriais.

„Danfoss“ siūlo šias versijas:

- FHV-R leidžia valdyti grindų šildymo kontūro temperatūrą, naudojant grąžinamos temperatūros apribojimo ventilių su FJVR jutiklio elementu.
- FHV-A leidžia valdyti grindų temperatūrą per išankstinio nustatymo termostatinį ventilių su RA2000 jutiklio elementu.

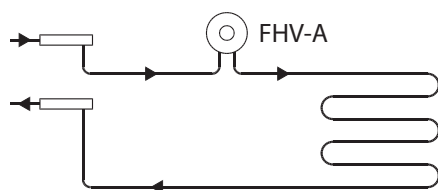
FHV reguliuojantys ventiliai turi plačias taikymo galimybes ir lengvai montuojami grindų šildymo kontūruose.

Su FHV-A integruotas išankstinis nustatymas supaprastina vandeniu šildomos sistemos balansavimą. Prijungimas prie 3/4" išorinio sriegio atliekamas naudojant „Danfoss“ suspaudžiamas jungtis.

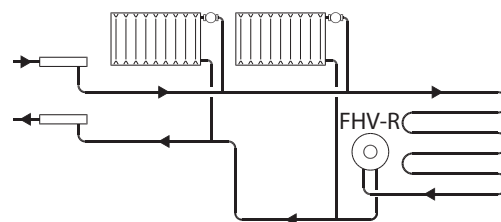
*Pastaba!*

*Jei FHV-A naudojamas kambario temperatūrai valdyti, srauto temperatūra neturėtų viršyti didžiausios grindų šildymo sistemos tiekėjo rekomenduojamos temperatūros. Kai FHV-R naudojama grindų šildymo valdymui, šildomas grindų plotas neturi būti didesnis nei 10 m<sup>2</sup>.*

### Sistemos išdėstymas



Grindų šildymo sistema, šildymo kontūras su FHV-A srautu.



Mišrios sistemos grindų temperatūros valdymas, šildymo kontūras su FHV-R grąžinimo vamzdyne.

### Techniniai duomenys

Tipas	Jungtis	k <sub>vs</sub> (m <sup>3</sup> /val.)	Maks. darbo slėgis	Maks. slėgio perkrytis	Bandomasis slėgis	Maks. srauto temp.
FHV-R	G3/4A	0,88	6 barai	0,6 baro	10 barų	90° C
FHV-A	G3/4A	0,04 - 0,79	6 barai	0,6 baro	10 barų	90° C

**Užsakymas**

<b>FHV rinkiniai</b> (su korpuso dėžute ir priekiniu gaubtu)	<b>Jutikliui</b>	<b>Spalva</b>	<b>Kodas</b>
FHV-R rinkinys: gražinimo temperatūros apribojimo ventilis su nuorintoju ir raktu nuorinti	FJVR	balta	<b>003L1000</b>
FHV-A rinkinys: išankstinio nustatymo ventilis su nuorintoju ir raktu nuorinti	RA2000	balta	<b>003L1001</b>
FHV-R rinkinys: gražinimo temperatūros apribojimo ventilis su nuorintoju, raktu nuorinti ir išleidimo čiaupu	FJVR	balta	<b>003L1015</b>

<b>Jutikliai</b>	<b>Temp. ribos</b>	<b>Spalva</b>	<b>Kodas</b>
FJVR gražinimo temperatūros ribojimo jutiklis	10–50° C	balta	<b>003L1040</b>
FJVR gražinimo temperatūros ribojimo jutiklis	10–50° C	chromuotas	<b>003L1072</b>
RA2000 kambario temperatūros jutiklis su apsauga nuo šalčio, temperatūros ribojimu ir fiksavimu	5–26° C	balta	<b>013G2990</b>
RA2000 kambario temperatūros jutiklis su apsauga nuo šalčio, temperatūros ribojimu ir fiksavimu, jungtis su sandarinimo žiedu ir varžtu šešiakampe galvute	5–26° C	balta	<b>013G2910</b>
RA2000 kambario temperatūros jutiklis su apsauga nuo šalčio, temperatūros ribojimu ir fiksavimu	5–26° C	balta	<b>013G2994</b>

**Priedai**

<b>Priedai</b>	<b>Kodas</b>
Pagalbinė montavimo priemonė su integruotu spiritiniu gulsčiuuku	<b>003L1338</b>
Išleidimo raktas	<b>003L1340</b>
Apvalus priekinis gaubtas, skirtas FHV-R / -A	<b>003L1050</b>
Kvadratinis priekinis gaubtas, skirtas FHV-R / -A	<b>003L1052</b>
Ilginamasis elementas RA jutikliams, 17,9 mm	<b>003L1035</b>
Ilginamasis elementas FJVR jutikliams, 17,9 mm	<b>003L1036</b>
Kaiščiai, apsaugantys nuo vagystės, skirti RA2000 jutikliams (50 vnt.)	<b>013G1232</b>
Šešiakampis raktas RA2000 jutikliams	<b>013G1236</b>
Srieginiai ribojimo kaiščiai, skirti RA2000 jutikliams (30 vnt.)	<b>013G1237</b>
Riebokšlis, skirtas FHV-R / -A	<b>013G0290</b>

**Suspaudžiami tvirtinimo elementai**

<b>Suspaudžiami tvirtinimo elementai</b>	<b>Kodas</b>
Suspaudžiami tvirtinimo elementai PEX vamzdžiams, 15 x 2,5 mm	<b>013G4147</b>
Suspaudžiami tvirtinimo elementai PEX vamzdžiams, 16 x 2,2 mm	<b>013G4163</b>
Suspaudžiami tvirtinimo elementai PEX vamzdžiams, 18 x 2,5 mm	<b>013G4159</b>
Suspaudžiami tvirtinimo elementai PEX vamzdžiams, 20 x 2,5 mm	<b>013G4161</b>
Suspaudžiami tvirtinimo elementai ALUPEX vamzdžiams, 14 x 2 mm	<b>013G4184</b>
Suspaudžiami tvirtinimo elementai ALUPEX vamzdžiams, 16 x 2 mm	<b>013G4186</b>
Suspaudžiami tvirtinimo elementai ALUPEX vamzdžiams, 18 x 2 mm	<b>013G4188</b>
Suspaudžiami tvirtinimo elementai ALUPEX vamzdžiams, 20 x 2 mm	<b>013G4190</b>

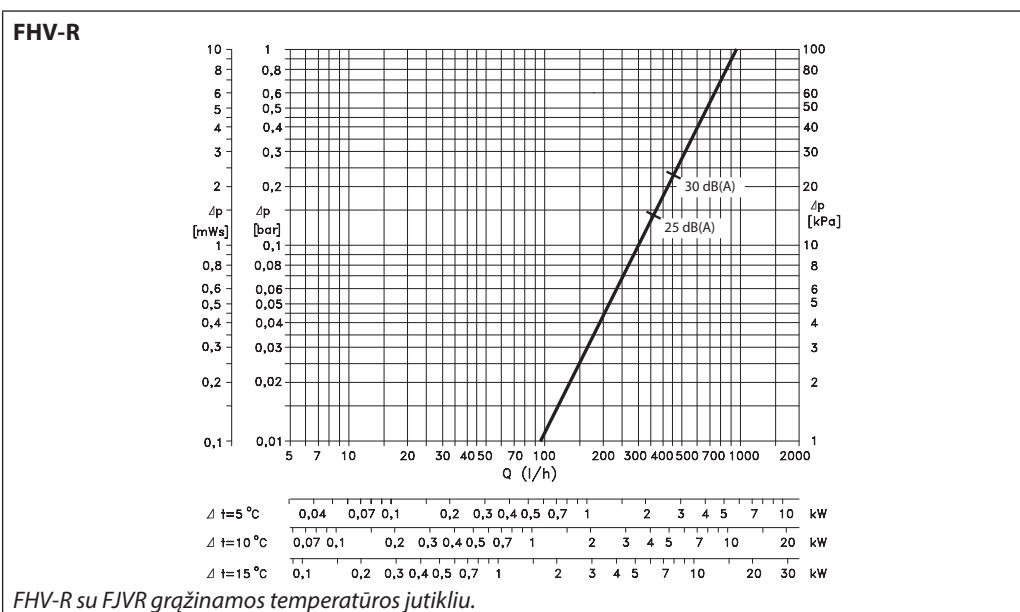
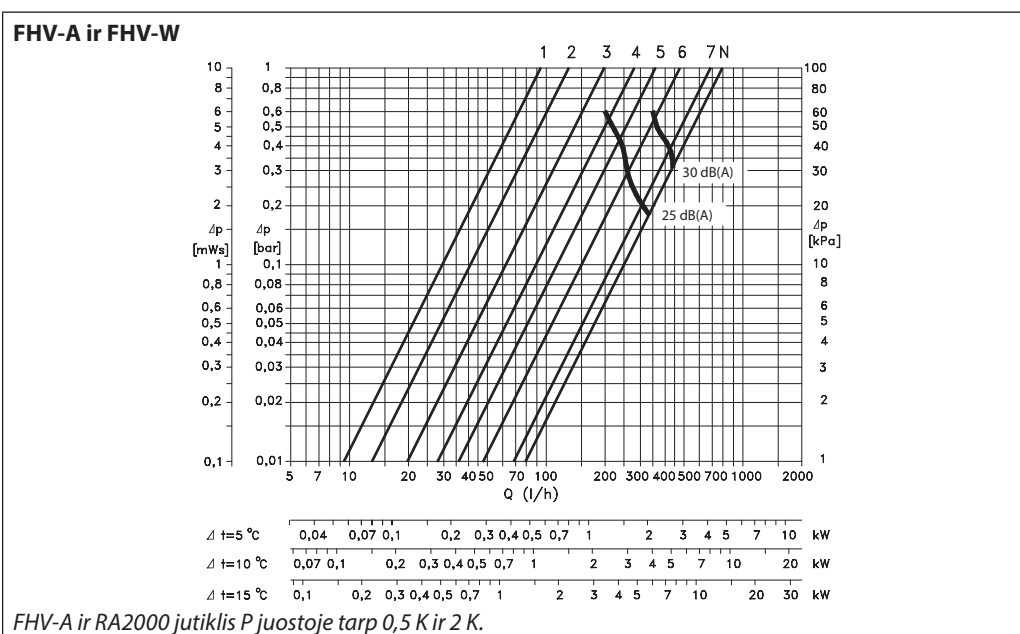
**Išankstinis nustatymas**

“Danfoss” išankstinio nustatymo ventilių korpusuose yra lengvai naudojami reguliavimo žiedai, su aiškiai nurodytomis žymomis, kurių dydis nuo 1 iki 7 ir N.

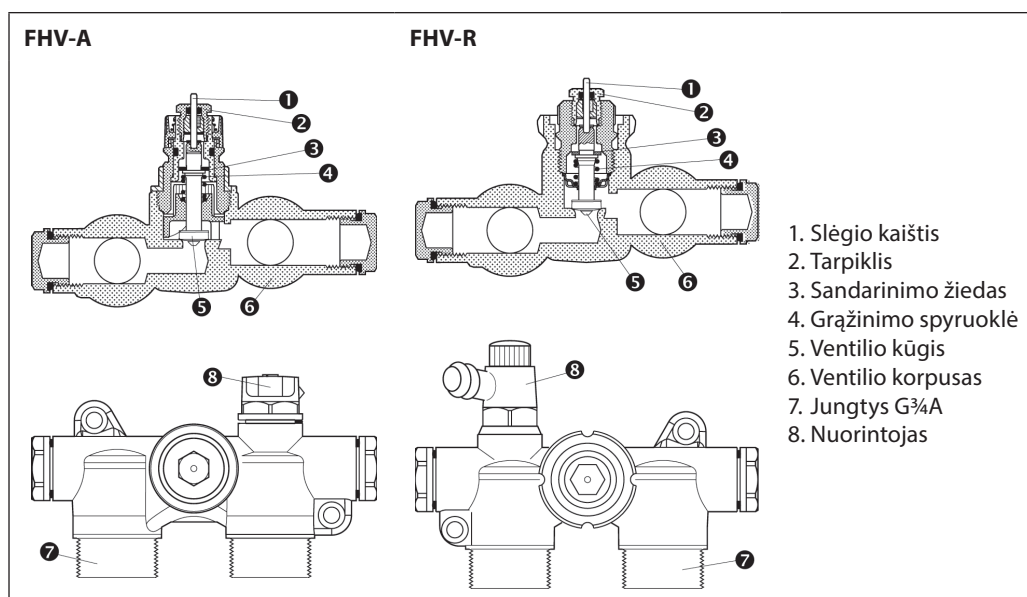
Nustatytą lygį galima pasirinkti 0,5 žingsniu tarp 1 ir 7 (žr. srautų pralaidumo diagramą). N nustatyme ventilis yra visiškai atidarytas (praplovimo galimybė).

Reikšmes galima nustatyti greitai ir tiksliai be jokių įrankių:

1. Nuimkite apsauginę galvutę ar jutiklio elementą.
2. Pakelkite nustatymo žiedą.
3. Pasukite prieš laikrodžio rodyklę iki norimo nustatymo.
4. Leiskite nustatymo žiedui įsistatyti į padėtį.


**Pralaidumo schema,**


## Konstrukcija

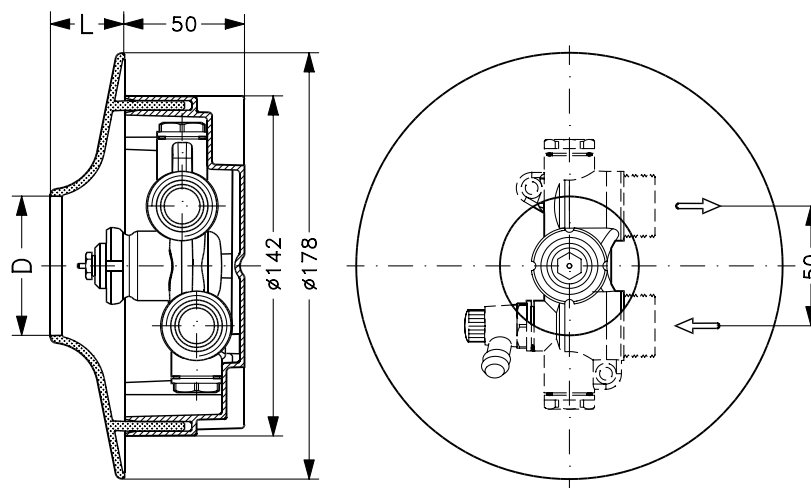


1. Slėgio kaištis
2. Tarpiklis
3. Sandarinimo žiedas
4. Grąžinimo spyruoklė
5. Ventilio kūgis
6. Ventilio korpusas
7. Jungtys G $\frac{3}{4}$ A
8. Nuorintojas

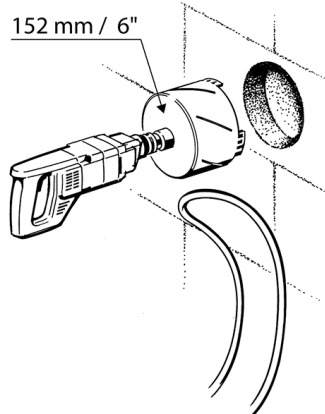
## Medžiagos, kontaktuojančios su vandeniu

Nustatymo cilindras	PPS
Ašis	Ms, neišsiccinkuojantis
Sandarinimo žiedas	EPDM
Ventilio kūgis	NBR
Spaudimo kaištis, ventilio spyruoklė	Chromuotas plienas
Kitos metalinės dalys	Ms 58

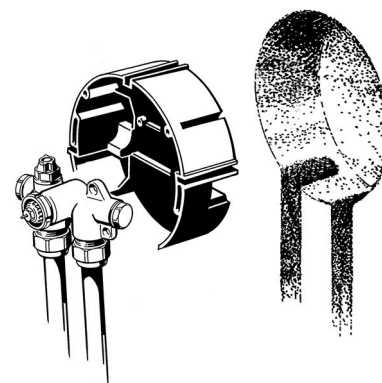
## Matmenys



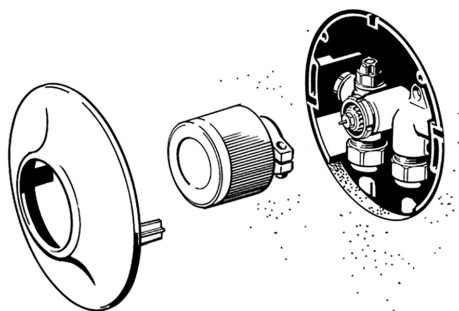
Montavimas



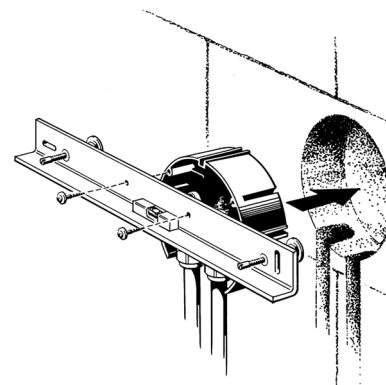
FHV ventiliai vienodai tinka montavimui nešančiose sienose ir pertvarose.



Visi prijungimai atliekami į sieną įleistoje montažinėje dėžutėje.



Jutiklis ir gaubtas paprasčiausiai įstatomi.



Papildomas montavimo įrankis su gulsčiu (kodu Nr. 003L1338) leidžia itin lengvai ir patikimai atlikti surinkimo darbus.

**Danfoss UAB**

Smolensko g. 6  
LT-03201 Vilnius  
Tel.: (8-5) 2105 740  
Faks.: (8-5) 2335 355  
El. p.: danfoss@danfoss.lt  
<http://sildymas.danfoss.lt>

**Danfoss UAB**

Savanorių pr. 347-209  
LT-49423, Kaunas  
Tel.: (8-37) 352100  
Faks.: (8-37) 353207