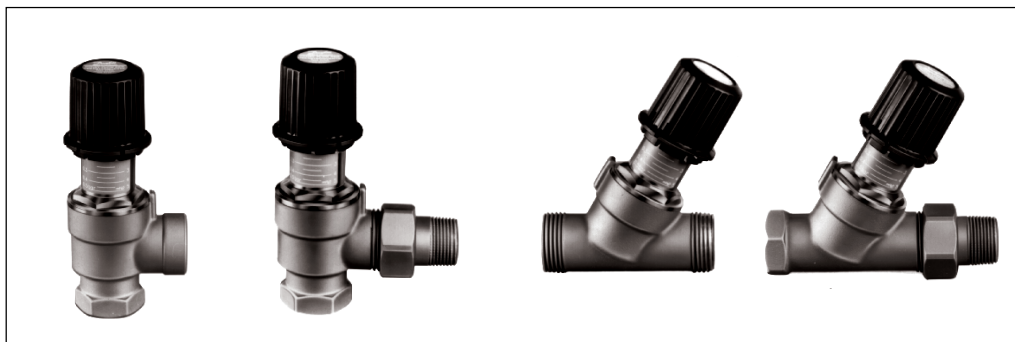


Techninis aprašymas

Automatinio reguliavimo apvadinis ventilis AVDO

Taikymas



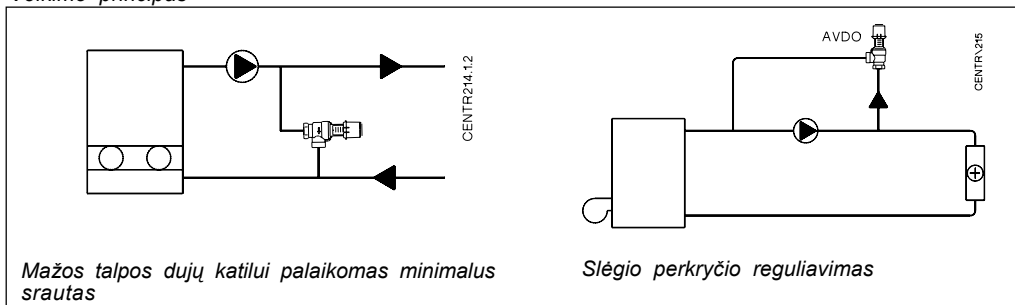
AVDO yra tiesioginio veikimo pastovaus srauto reguliatorius, dažniausiai naudojamas minimaliam srautui palaikyti, pvz., mažos galios dujų katilui, arba reguliuoti slėgių skirtumą centrinio šildymo sistemoje.

AVDO ventilis:

- atsidaro, didėjant slėgių skirtumui;
- nustatymo diapazonas 0,05–0,5 bar;
- atitinka PN 10 slėgio klasę, maks. 120°C;
- DN 15 ir DN 20;
- veikia be impulsinių vamzdelių.

AVDO ventilio korpusas gali būti tiekiamas su viena iš šių jungčių: su vidiniu sriegiu vamzdžiams sujungti bei atvamzdžiu arba su išoriniu sriegiu kompresiniams fittingams.

Veikimo principas



Mažos talpos dujų katilui palaikomas minimalus srautas

Slėgio perkryčio reguliavimas

Užsakymas

Tipas	Nustatymo ribos bar	Jungtis			Kodas
		Įvadas		Išėjimas	
AVDO 15	0,05 - 0,5	R _p 1/2 ¹⁾		R _p 1/2 ¹⁾	003L6002
AVDO 20		R _p 3/4 ¹⁾		R _p 3/4 ¹⁾	003L6007
AVDO 25		R _p 1 ¹⁾		R _p 1 ¹⁾	003L6012
AVDO 15	0,05 - 0,5	R _p 1/2 ¹⁾		R 1/2 ¹⁾	003L6003
AVDO 20		R _p 3/4 ¹⁾		R 3/4 ¹⁾	003L6008
AVDO 25		R _p 1 ¹⁾		R 1 ¹⁾	003L6013
AVDO 15	0,05 - 0,5	G 3/4 A ²⁾		G 3/4 A ²⁾	003L6020
AVDO 20		G 1 A ²⁾		G 1 A ²⁾	003L6025
AVDO 25		G 1 1/4 A ²⁾		G 1 1/4 A ²⁾	003L6030
AVDO 15	0,05 - 0,5	R _p 1/2 ¹⁾		R 1/2 ¹⁾	003L6018
AVDO 20		R _p 3/4 ¹⁾		R 3/4 ¹⁾	003L6023
AVDO 25		R _p 1 ¹⁾		R 1 ¹⁾	003L6028

¹⁾ ISO 7/1

²⁾ ISO 228/1

Priedai (tiejami pakuotėse po 10 vnt.)

Varinių vamzdelių armatūra		Kodas
AVDO 15	Ø 16 x 1	13U0131
	Ø 18 x 1	13U0132
AVDO 20	Ø 18 x 1	13U0134
	Ø 22 x 1	13U0135
AVDO 25	Ø 28 x 1	13U0140

Techniniai duomenys

Nustatymo ribos 0.05 - 0.5 bar
 Maksimalus slėgio perkrytis 0.5 bar
 Darbinis slėgis PN 10

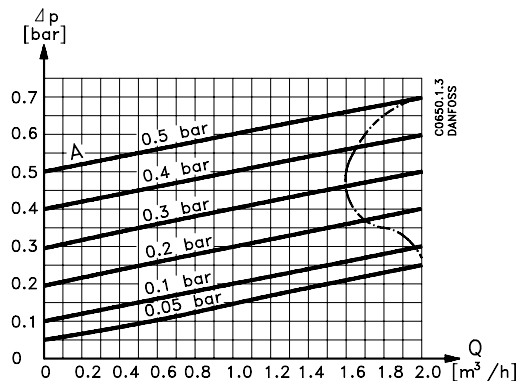
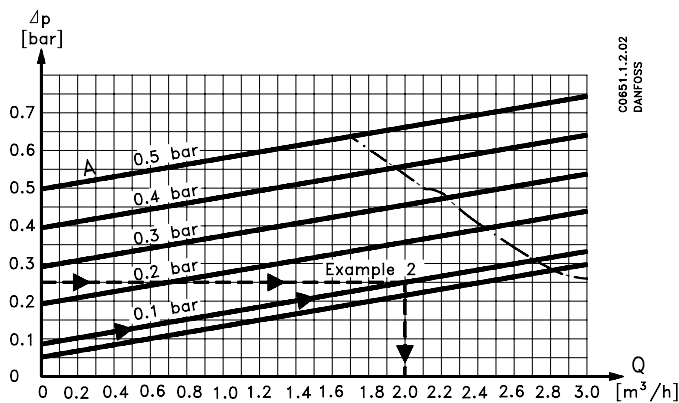
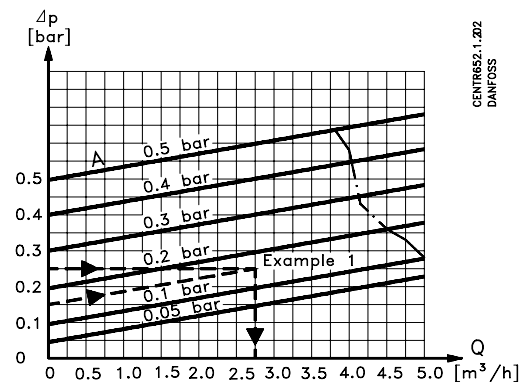
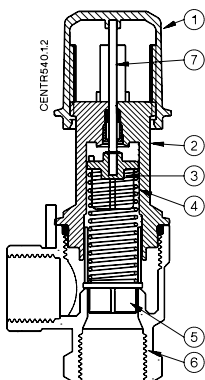
Maksimali terpės temperatūra 120 °C
 Maksimalus pralaidumas, esant uždarytam ventiliui
 50 l/h

Pralaidumas

A = nustatytas atsidarymo slėgis

Δp = Δp ventiliui

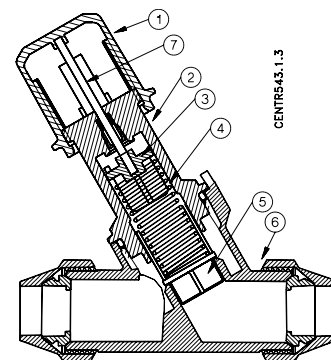
--- = Viršutinio grafiko apribojimai nustatyti tam, kad ventiliai, naudojami pagal rekomendacijas, nekeltų triukšmo. Matavimo sąlygos atitinka ISO 3743.


AVDO 15

AVDO 20

AVDO 25
Konstrukcija


Kontaktuojančių su vandeniu dalių medžiaga

- 1 Nustatymo rankenelė - Plastmasė
- 2 Pagrindas Ms 58
- 3 Kreipiančioji spyruoklės ašis - Polifenileno sulfidas (PPS tipo plastmasė)
- 4 Spyruoklė - Nerūdijantis plienas
- 5 Ventilio kūgis - Polifenileno sulfidas (PPS tipo plastmasė)
- 6 Ventilio korpusas Ms 58, karšto presavimo
- 7 Nustatymo rankenelės kotas - Nerūdijantis plienas

Sandarinimo įiedai - EPDM guma

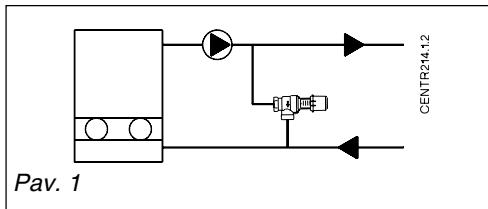

Montavimas

Ventilio korpusas turi būti montuojamas taip, kad srauto kryptis sutaptų su korpuse išlietos rodyklės kryptimi.

Nustatymas

AVDO ventilio nustatymas atliekamas rankenėle, prie kurios yra skalė su pažymėtu ventilio atsidarymo slėgiu (bar arba mwg). Nustatytas slėgių skirtumas valdomas tiesiogiai.

AVDO skalėje matomas slėgių skirtumas per ventilių, kai jis tik pradeda atsidaryti.

Matmenų parinkimas


Pav. 1
1 pavyzdys
Šildymo sistemos apvado reguliavimas

- Duota:
- Sistema, žr. 1 pav.
 - Nežymūs slėgio nuostoliai vamzdyje iš katilo iki apvado.
 - Siurblio charakteristika, žr. 2 pav.
 - 0,15 bar slėgio perkrytis sistemoje, esant maksimaliai sistemos apkrovai.

- Reikia:
- Cirkuliacija apvadiniu kontūru turi prasidėti, kai siurblio slėgis pasiekia 0,15 bar.
 - Cirkuliacija pro katilą turi būti ne mažesnė kaip 2,0 m³/h.

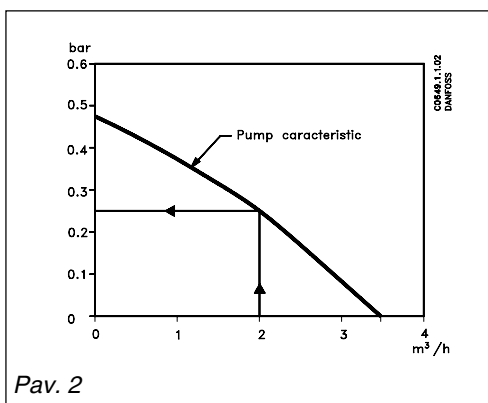
- Ieškoma:
- Pastovaus srauto reguliatoriaus, kuris atsidaro, sistemoje sumažėjus apkrovai (užsidarius radiatorių termostatams).
 - Pastovaus srauto reguliatoriaus, kuris užtikrina ne mažesnę kaip 2,0 m³/h katilo cirkuliaciją, esant minimaliai sistemos apkrovai.

Sprendimas:
2,0 m³/h srautas atitinka 0,25 bar siurblio slėgį.

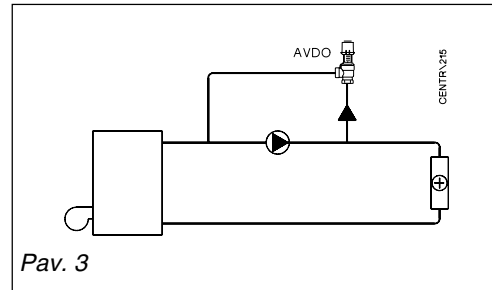
Užsidarius radiatorių termostatams, AVDO ventilis turi užtikrinti minimalų 2,0 m³/h srautą, esant 0,25 bar slėgio perkryčiui ventilyje.

Pasirenkame AVDO 25, kuris užtikrina 2,75 m³/h srautą, esant 0,25 bar slėgio perkryčiui ventilyje.

AVDO ventilis nustatomas reikiamam (0,15 bar) atsidarymo slėgiui.



Pav. 2



Pav. 3
2 pavyzdys
Apvado reguliavimas per cirkuliacinį siurblių

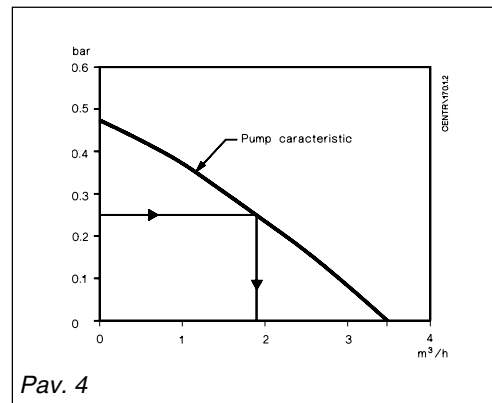
- Duota:
- Sistema, žr. 3 pav.
 - Siurblio charakteristiką žr. 4 pav.

- Reikia:
- Cirkuliacija apvadiniu kontūru turi prasidėti, kai siurblio slėgis pasiekia 0,1 bar.
 - Maksimalus slėgio perkrytis sistemoje, esant uždarytiems radiatorių termostatams, turi būti apribotas iki 0,25 bar.

- Ieškoma:
- Pastovaus srauto reguliatoriaus, kuris atsidaro, sistemoje sumažėjus slėgiui (užsidarius radiatorių termostatams).
 - Pastovaus srauto reguliatoriaus, kuris užtikrina sistemoje ne didesnę kaip 0,25 bar slėgio perkrytį, esant minimaliai sistemos apkrovai.

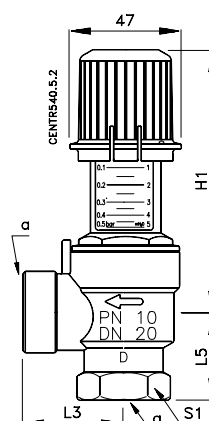
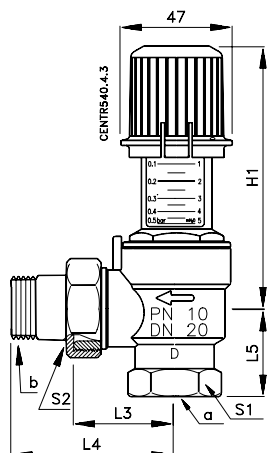
Sprendimas
Didžiausias leistinas slėgio perkrytis (0,25 bar) sistemoje atitinka 1,8 m³/h tūrinį vandens srautą (4 pav.). Esant minimaliai apkrovai, AVDO ventilis turi užtikrinti 1,8 m³/h srauto cirkuliaciją siurblio apvadiniame kontūre. Šiuo atveju reikia naudoti AVDO 20 ventilių – žr. skyrių "Pralaidumas".

Kadangi cirkuliacija apvadiniame kontūre neturi prasidėti anksčiau, negu slėgio perkrytis sistemoje viršija 0,1 bar, AVDO ventilis nustatomas 0,1 bar slėgiui – žr. skyrių "Nustatymas".



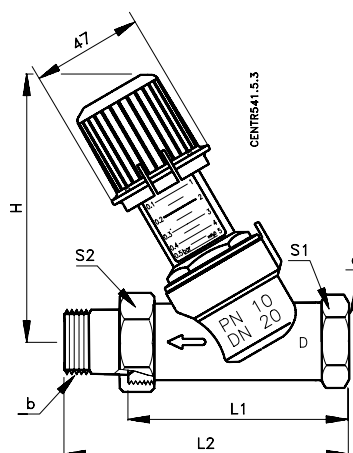
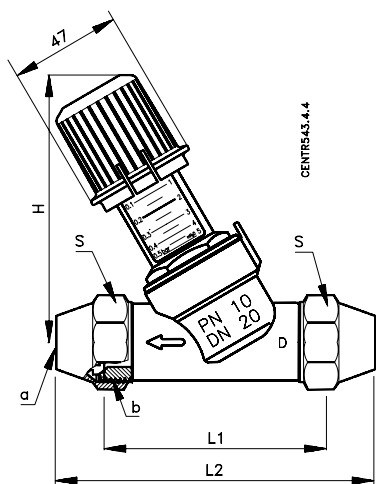
Pav. 4

Matmenys



DN	Tipas	a ¹⁾	b ¹⁾	L3	L4	L5	H1		S1	S2
							min.	maks.		
15	AVDO 15	R _p ½	R ½	40	69	33	83	112	28	30
20	AVDO 20	R _p ¾	R ¾	42	74	37	83	112	34	37
25	AVDO 25	R _p 1	R1	46	81	46	85	114	43	40

DN	Tipas	a ¹⁾	L3	L5	H1		S1
					min.	maks.	
15	AVDO 15	R _p ½	40	33	83	112	28
20	AVDO 20	R _p ¾	42	37	83	112	34
25	AVDO 25	R _p 1	46	46	85	114	43



DN	Tipas	a mm	b ²⁾	L1	L2	H		S
						min.	maks.	
15	AVDO 15	Ø15/Ø16/Ø18	G ¾ A	87	111	89	113	30
20	AVDO 20	Ø18/Ø22	G 1 A	93	120	90	114	37
25	AVDO 25	Ø28	G 1 ¼ A	106	136	95	119	45

DN	Tipas	a ¹⁾	b ¹⁾	L1	L2	H		S1	S2
						min.	maks.		
15	AVDO 15	R _p ½	R ½	87	116	89	113	28	30
20	AVDO 20	R _p ¾	R ¾	93	125	90	114	34	37
25	AVDO 25	R _p 1	R 1	106	141	95	119	43	40

¹⁾ ISO 7/1

²⁾ ISO 228/1

Danfoss firma neatsako už galimas klaidas ir netikslumus kataloguose, bukletuose ir kituose spaudiniuose. Danfoss firma pasilieka teisę be išankstinio pranešimo keisti savo gaminius, taip pat ir užsakytus, su sąlyga, kad nereikės keisti jau suderintų specifikacijų. Visi paminėti spaudinyje prekybiniai ženklai yra atitinkamų kompanijų nuosavybė. Danfoss ir Danfoss logotipas yra Danfoss A/S nuosavybė. Visos teisės rezervuotos.


Danfoss UAB

Smolensko g. 6
 LT-03201 Vilnius
 Tel.: (8-5) 105 740
 Faks.: (8-5) 2335 355
 E-mail: danfoss@danfoss.lt
 http://sildymas.danfoss.lt

Danfoss UAB

Elektrėnų g. 7B
 LT-51192 Kaunas
 Tel.: (8-37) 352100
 Faks.: (8-37) 353207