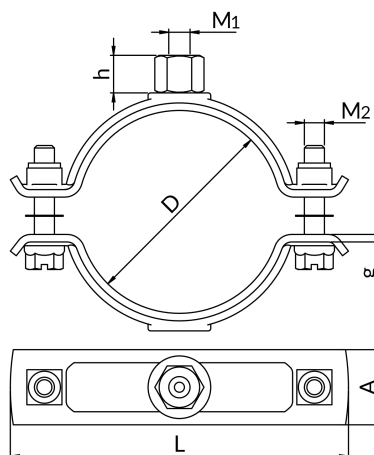
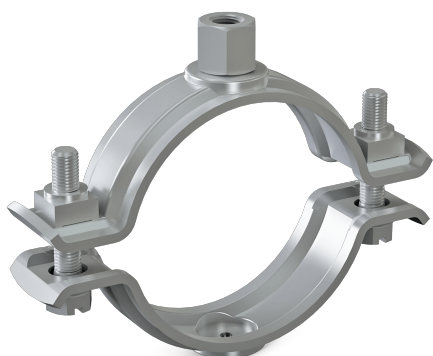


PRIEŠGAISRINĖS APSAUGOS ĮRENGIMO SISTEMA

Laikiklis sprinklerinėms sistemos DN-F-V



- **Apsauga nuo korozijos:** galvaninis cinkavimas
- **Jungiamieji varžtai:** su šešiakampe galvute
- **Paskirtis:** stacionariems vandens gaisro gesinimo įtaisams, sprinklerinėms ir hidrantinėms sistemoms tvirtinti. Gnybtai su jungtimi M8 turi VdS sertifikatą, o gnybtai su jungtimi M10 turi VdS ir FM sertifikatus.

Skersmenų diapazonas D [mm]	Matmenys L [mm]	Matmenys A [mm]	Matmenys g [mm]	Jungtis Matmuo M1	Jungtis aukšt. h [mm]	Jungiamieji varžtai M2	Leistina apkrova [kN]	Vieneto svoris [kg]	Kiekis pakuotėje	Sertifikatai	Užsakymo pažymėjimas	Katalogo numeris
20-24	66	30	2,5	M8	15	M8	3.1	0.1443	50	VdS	DN-V-1/2-PP	80550002100
25-30	71,3	30	2,5	M10	15	M8	3.1	0.1488	50	FM	DN-F-3/4-PP **	80560002600
25-30	71,3	30	2,5	M8	15	M8	3.1	0.1513	50	VdS	DN-V-3/4-PP	80550002600
31-35	76,8	30	2,5	M10	15	M8	3.1	0.169	50	FM/VdS	DN-F-V-1-PP	80561003300
31-35	76,8	30	2,5	M8	15	M8	3.1	0.1608	50	VdS	DN-V-1-PP	80550003300
40-45	87,5	30	2,5	M10	15	M8	3.1	0.185	50	FM/VdS	DN-F-V-11/4-PP	80561004200
40-45	87,5	30	2,5	M8	15	M8	3.1	0.1798	50	VdS	DN-V-11/4-PP	80550004200
48-53	95,8	30	2,5	M10	15	M8	3.1	0.199	50	FM/VdS	DN-F-V-11/2-PP	80561004800
48-53	95,8	30	2,5	M8	15	M8	3.1	0.1966	50	VdS	DN-V-11/2-PP	80550004800
60-65	108,3	30	2,5	M10	15	M8	3.1	0.2163	25	FM/VdS	DN-F-V-2-PP	80550006000
76-81	134,9	30	3	M10	15	M8	4.5	0.2871	25	FM/VdS	DN-F-V-21/2-PP	80550007600
88-93	147,4	30	3	M10	15	M8	4.5	0.321	25	FM/VdS	DN-F-V-3-PP	80550008900
102-108	162,9	30	3	M12	18	M8	5.2	0.3556	25	VdS	DN-V-100-PP	80550010000
110-116	171,1	30	3	M12	18	M8	5.2	0.3576	25	FM/VdS	DN-F-V-4-PP	80550011000
117-124	179,3	30	3	M12	18	M8	5.2	0.3927	10	VdS	DN-V-120-PP	80550012000
133-140	210,2	40	4	M12	18	M12	5.8	0.8074	10	VdS	DN-V-5-PP	80550013300
159-165	235,6	40	4	M16	24	M12	6.9	0.8759	10	VdS	DN-V-159-PP	80550015900
167-173	243,7	40	4	M16	24	M12	6.9	0.9073	10	FM/VdS	DN-F-V-6-PP	80550016800
219-225	296,2	40	4	M16	24	M12	8.2	1.1401	10	FM	DN-F-8-PP	805600021900

Liudijimai EN-ITB-KOT-2020_1561 wydanie 2 > Deklaracijos LT-KDWU 04_2025