

Techninis aprašymas

Diskinis uždoris su elektros pavara VFY-WA

Aprašymas



Pagrindiniai duomenys*:

- DN 25-200
- k_{vs} 40-2500 m³/h
- PN 16 (10)
- EPDM įdėklas
- Nerūdijančio plieno arba epoksidu dengto ketaus diskas
- Terpė:
 - Cirkuliacinis vanduo, geriamasis vanduo arba atvėsintas glikolio tirpalas iki 50 %
- Terpės temperatūra:
 - 10 ... 120 °C (EP diskas)
 - 10 ... 130 °C (NP diskas)
- Nominali įtampa:
 - 24 V; 50 Hz / 60 Hz
 - 230 V; 50 Hz / 60 Hz
- Valdymo jėgimo signalas: įjungta / išjungta arba 3 padėčių valdymas
- Sukimo momentas: 20-600 Nm
- Apsaugos nuo išorės poveikio klasė: IP66/68
- Aplinkos temperatūra: -10 ... 55 °C
- Budėjimo apkrova IEC34: S4 ciklas (50 %)
- Patvirtinimai: **CE EAC**


* tinkamą produktų pasirinkimą rasite Direktyvos 2014/68/ES techninio aprašymo pabaigoje esančioje lentelėje

Savybės:

- Vientisas velenas, prijungtas prie sferinio disko, leidžia perduoti didelį sukimo momentą, t. y. greitą atsaką ir minimalią tuščią eigą
- Ilgalaikį patikimumą užtikrina viršutinis ir apatinis trintį mažinantys guoliai
- Saugi priežiūra: veleno išstūmimo apsauga su žiediniu spaustuviu
- Rankinis valdymas
- Padėties indikatorius
- Sukimo momento ribotuvai
- Gamykloje sukomplektuota ir paruošta montuoti

Užsakymas

Tipas VFY-WA 230 V

Paveikslėlis	DN	k_{vs} (m ³ /h)	PN	T _{maks.} (°C)	Atidarymo laikas (s)	Diskas	Kodas
	25	40	10	130	12	Nerūdijantis plienas	082G7350
	32/40	62	16				082G7351
	50	79					082G7400
	65	174					082G7401
	80	275					082G7402
	100	496					082G7403
	125	883					082G7404
	150	1212					082G7405
	200	2500					082G7410
	50	79	16	120	12	Epoksidu dengtas ketaus	065B8440
	65	174					065B8441
	80	275					065B8442
	100	496					065B8443
	125	883					065B8444
	150	1212					065B8445
	200	2500					065B8446

Užsakymas (tęsinys)
Tipas VFY-WA 24 V

Paveikslėlis	DN	k_{vs} (m ³ /h)	PN	T _{maks.} (°C)	Atidarymo laikas (s)	Diskas	Kodas
	25	40	10	130	12	Nerūdijantis plienas	082G7361
	32/40	62	16				082G7362
	50	79	16	120		Epoksidu dengtas ketus	065B8450
	65	174					065B8451
	80	275			7		065B8452
	100	496			12		065B8453
	125	883			12		065B8454
	150	1212			12		065B8455
	200	2500			60		065B8456

Atsarginės dalys
Keičiama pavara AMB-Y

Pavaros tipas	skirta DN	Sukimo momentas	Atidarymo laikas (s)	Energijos suvartojimas (W)	Tiekiamo įtampa (V)	Kodas
ER20	25/32/40/50/65	20	12	15	230 V	082G7381
ER35	80	35	7	45		082G7382
ER60	100	60	12	45		082G7383
ER60	125-150	60	12	45		082G7415
VS150	200	150	30	45		082G7398
ER20	25/32/40/50/65	20	12	15	24 V	082G7388
ER35	80	35	7	45		082G7389
ER60	100	60	12	45		082G7390
ER60	125-150	60	12	45		082G7414
VS150	200	150	30	45		082G7399

Pastaba: Informacijos apie VFY diskinių uždorių, įsigytų iki 2015 m. 1 mėn., keičiamas pavaras teiraukitės „Danfoss“ pardavimo atstovo.

Keičiamas įdėklas VFY-W įdėklas

DN	PN	Įdėklas	Kodas
25	16	EPDM	065B7580
32/40			065B7581
50			065B7582
65			065B7583
80			065B7584
100			065B7585
125			065B7578
150			065B7579
200			065B7592

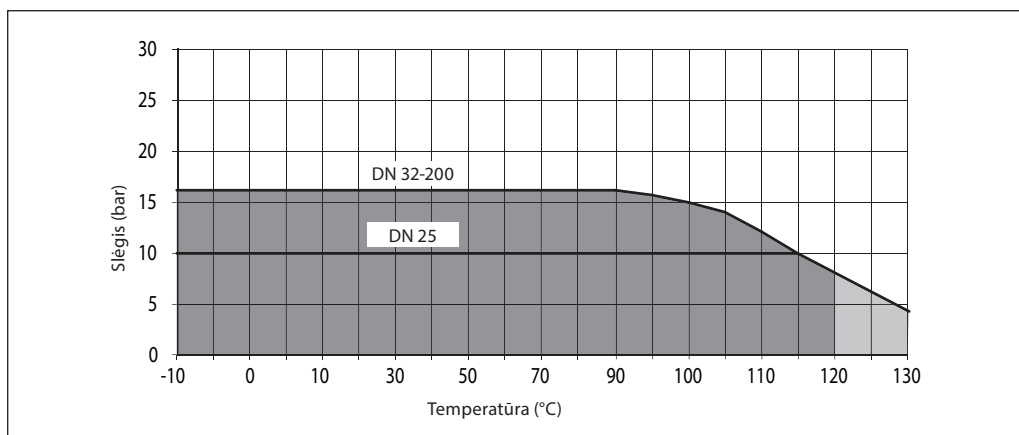
Techniniai duomenys
Pavara

Maitinimo įtampa	DN 25-200	V	100–240 kintamoji srovė; 100–350 nuolatinė srovė 15-30 kintamoji srovė; 12-48 nuolatinė srovė
Dažnis		Hz	50/60
Reguliuojamasis įėjimas	DN 25-200		įjungta / išjungta arba 3 padėčių valdymas
Sukimo momentas		Nm	20-150
Aplinkos temperatūra		°C	–10 ... 55
Budėjimo apkrova IEC34			S4 (50%)
Apsaugos nuo išorės poveikio klasė	DN 25-150		IP66
	DN 200		IP68 (1m, 72h)
žymėjimas pagal standartus			Žemų įtampų direktyva (LVD) 2006/95/EB: EN61000-3-2, EN61000-3-3, EN61000-6-4, EN61000-6-2
			EMC (elektromagnetinio suderinamumo) Direktyva 2004/108/EB: EN61010-1

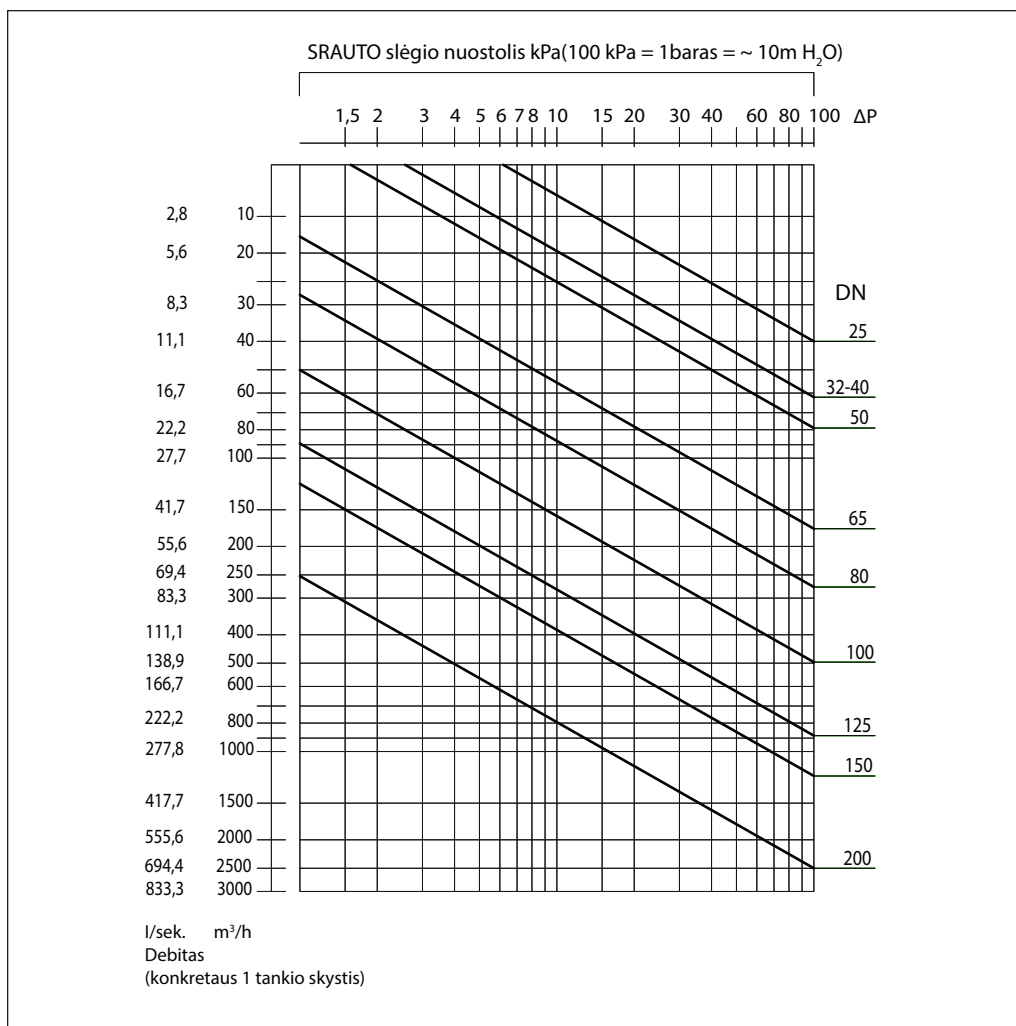
Vožtuvas

Sąlyginis skersmuo	DN	25-350
k_{vs} reikšmė	m ³ /h	40-8520
Sukimo kampas		90°
Pratekėjimo klasė		Pagal standartą PED 2014/68/ES, EN 12266-1, klasė A ¹⁾
Nominalus slėgis	PN	16 (10)
Terpė		Cirkuliacinis vanduo, geriamasis vanduo, atvėsintas glikolio tirpalas iki 50%
Terpės temperatūra	EP diskas	–10 ... 120 (žr. PT diagramą)
	NP diskas	–10 ... 130 (žr. PT diagramą)
Jungtis		Centravimo auselės (tarp flanšų suspaudžiamo plono disko tipo)
Montavimas		Montavimas tarp flanšų
Medžiaga		
Korpusas	DN 25-200	Ketus EN GJL 250 (DIN GG25)
Diskas		Kalusis ketus EN GJS 400-15 (DIN GGG 40) su poliamido danga arba nerūdijantis plienas
Velenas		Nerūdijantysis plienas, AISI 420
Įdėklas		EPDM
Žiedinis spaustuvas		Plienas XC 75 / nerūdijantysis plienas
Žiedas		Nitrilas / „Viton“
Viršutinė kreipiančioji įvorė		Cinkuotas S. + PTFE
Apatinė kreipiančioji įvorė		Cinkuotas S. + PTFE

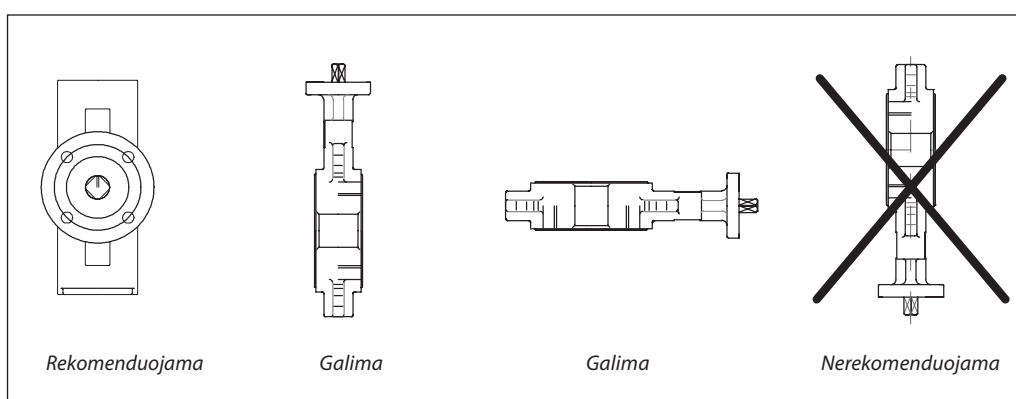
¹⁾ Atliekant bandymų procedūrą, nėra pastebimų pratekėjimo požymių

P-T diagrama


Slėgio nuostolio diagrama
esant 20 °C vandens
temperatūrai

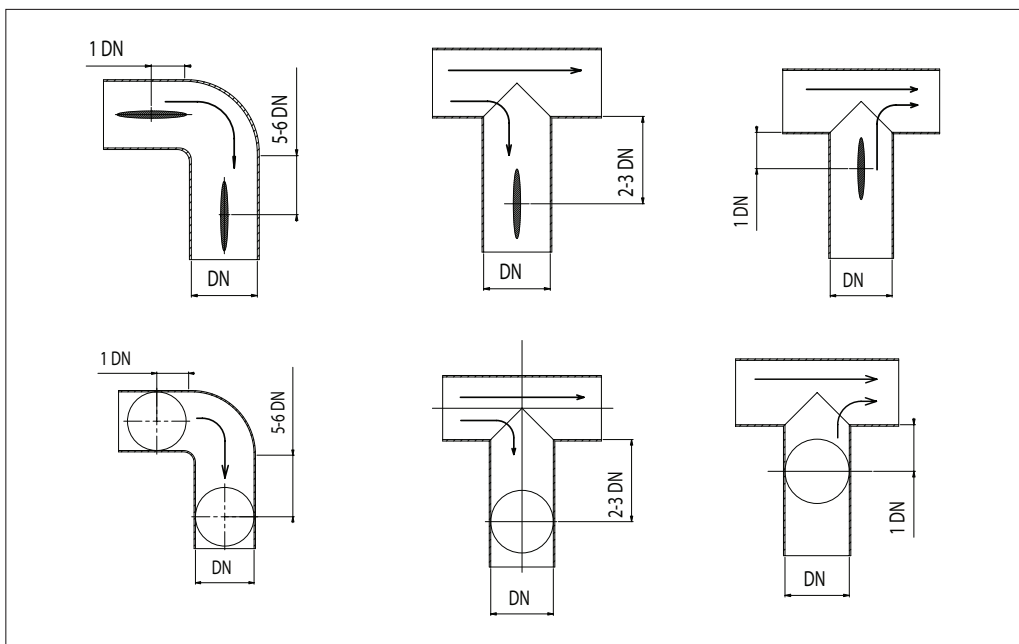


Montavimo padėtys



Montavimo sąlygos

Norint užtikrinti ilgesnį vožtuvo eksploatavimo laiką, rekomenduojama laikytis toliau nurodytų atstumų. Arti vamzdinio jungčių (turbulentinių zonų) sumontuotas vožtuvas greičiau dėvisi.

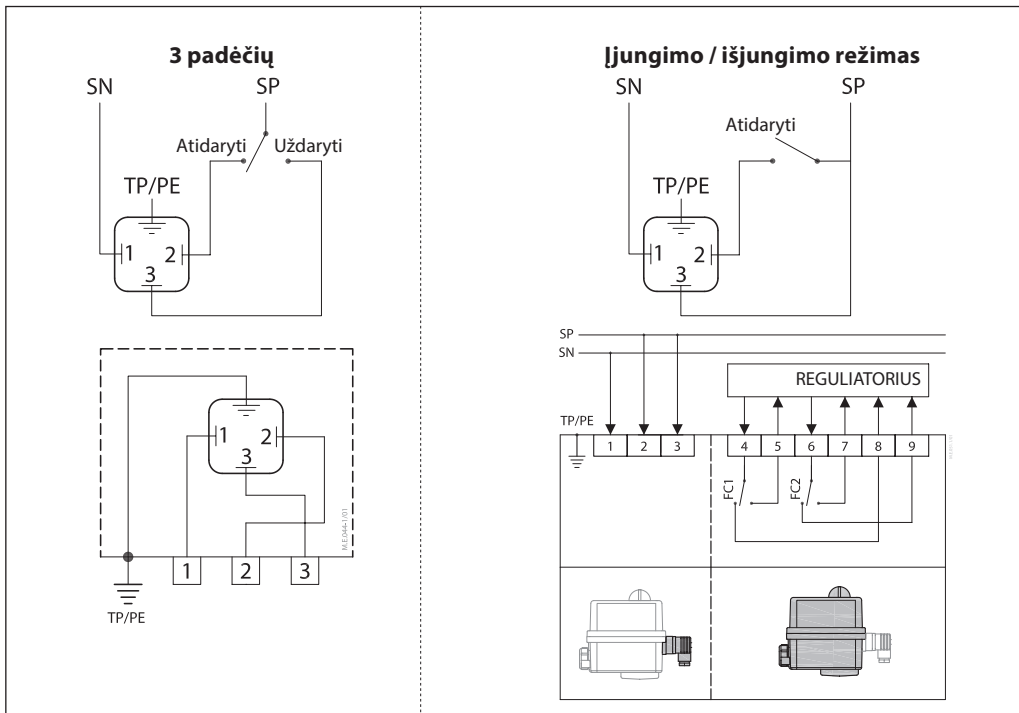


Laidai



24 V, 230 V

VFY-WA DN 25-150 (ER TIPO PAVARA)



Laidų įėjimas / išėjimas

1	SN	0 V	Neutralus
2	SP	Ijungta / išjungta, 3 padėčių valdymas	Maitinimas
3			
4	4 (SP)		Bendrasis FC1
5			Grįžtamasis FC1
8			Grįžtamasis FC1
6	6 (SP)		Bendrasis FC2
7			Grįžtamasis FC2
9			Grįžtamasis FC2

Pavarų galiniai jungikliai ir grįžtamojo ryšio išėjimas

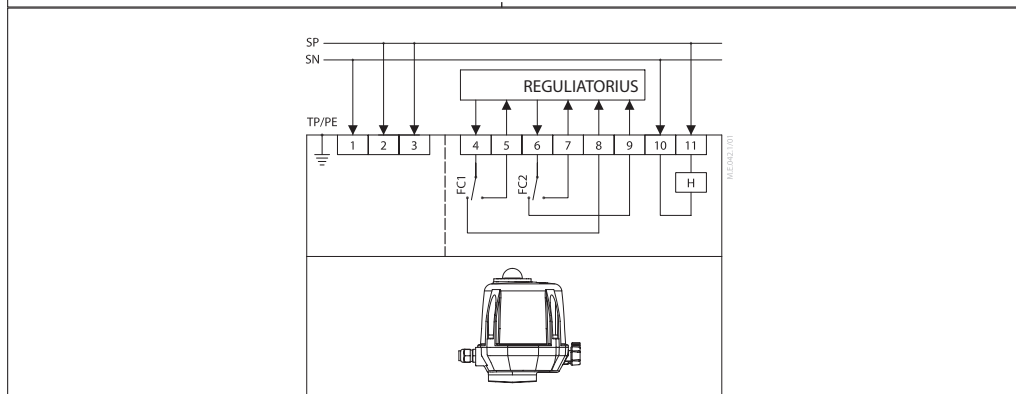
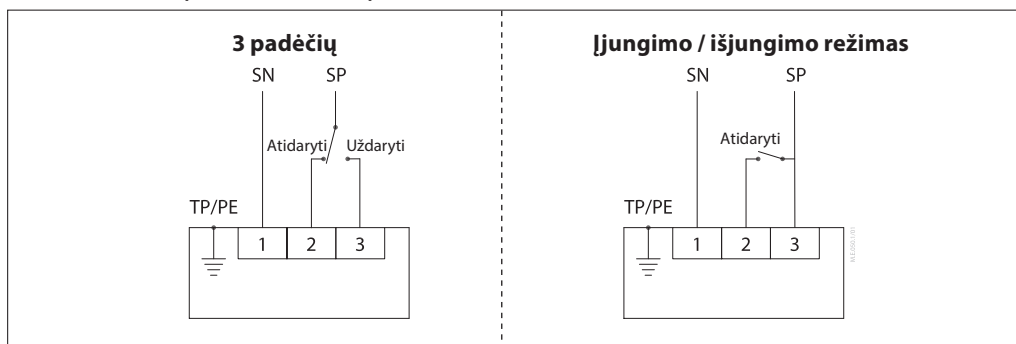
Vožtuvo padėtis	Grįžtamasis			
	5	7	8	9
Atidaryti	1	0	0	1
Uždaryti	0	1	1	0
Neutralus	0	0	1	1

Laidai (tęsinys)



24 V, 230 V

VFY-WA DN 200 (VS TIPO PAVARA)



FC1 – grįžtamojo ryšio signalo jungiklis atidarytas
FC2 – grįžtamojo ryšio signalo jungiklis uždarytas
H - nuo kondensacijos apsaugantis pašildytuvas

Laidų įėjimas / išėjimas

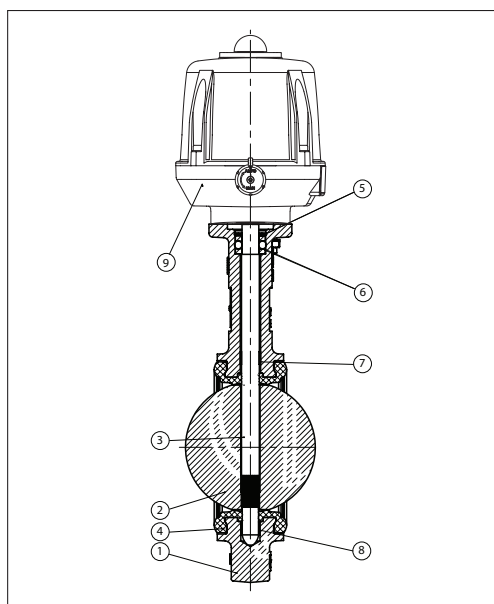
1	SN	0 V	Neutralus
2	SP	Ijungta / išjungta, 3 padėčių valdymas	Maitinimas
3			
4			Bendrasis FC1
5			Grįžtamasis FC1
8			Grįžtamasis FC1
6			Bendrasis FC2
7			Grįžtamasis FC2
9			Grįžtamasis FC2

Pavarų galiniai jungikliai ir grįžtamojo ryšio išėjimas

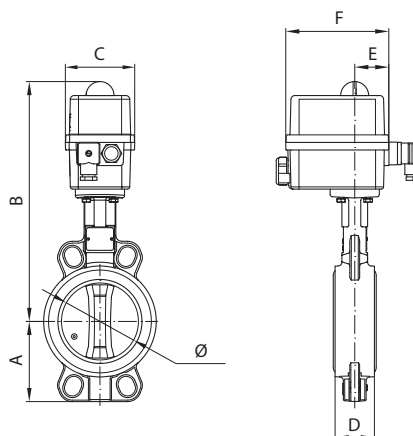
Vožtuvo padėtis	Grįžtamasis			
	5	7	8	9
Atidaryti	1	0	0	1
Uždaryti	0	1	1	0
Neutralus	0	0	1	1

Konstrukcija

1. Korpusas
2. Diskas
3. Velenas
4. Įdėklas
5. Žiedinis spaustuvas
6. Sandarinimo žiedas
7. Viršutinė kreipiančioji įvorė
8. Apatinė kreipiančioji įvorė
9. Pavara

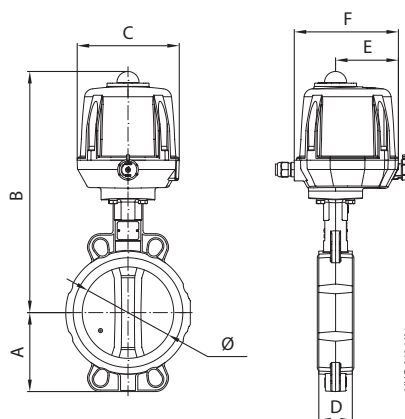


Matmenys



VFY-WA
(su pavara AMB-Y ER, DN 25–150)

DN	Ø	mm						Svoris (kg)
		A	B	C	D	E	F	
25	32	50	277	92	33	45	136	3,2
32/40	43	57	282	92	33	45	136	3,3
50	54	62	288	92	43	45	136	3,4
65	70	70	297	92	46	45	136	4,5
80	85	89	303	92	46	45	136	4,6
100	100	105	351	128	52	55	151	6,4
125	125	120	366	128	56	55	151	8,5
150	150	131	355	128	56	55	151	10,5



VFY-WA
(su pavara AMB-Y VS, DN 200)

DN	Ø	mm						Svoris (kg)
		A	B	C	D	F	E	
200	200	166	426	170	60	174	69	16,8

**Direktyva 2014/68/ES
Slėginiai įrenginiai**

Produktai, pagaminti pagal direktyvos reikalavimus, atsižvelgiant į slėgį, DN ir terpę. Taikoma šalims, kurioms taikoma ši direktyva (t. y. Slėginių įrenginių direktyva)

Šeima	DN (mm)	Kat.	Montavimas	PFA	PS				
				vanduo	L1	L2	G1	G2	
VFY DN25–350 mm su EPDM įdėklų	10 bar	Nuo 25 iki 100	4str.3 d.	Flanšai	10	10	10	-	10
				Linijos pabaiga	6	6	6	-	6
	16 bar	Nuo 125 iki 350	I	Flanšai	10	10	10	-	10
				Linijos pabaiga	6	6	6	-	6
		Nuo 32 iki 100	4str.3 d.	Flanšai	16	16	16	-	10
				Linijos pabaiga	12	12	12	-	10
		125	I	Flanšai	16	16	16	-	10
				Linijos pabaiga	12	12	12	-	10
		150	I	Flanšai	16	10	16	-	10
				Linijos pabaiga	12	6	12	-	10
				Flanšai	16	10	16	-	10
				Linijos pabaiga	10	6	10	-	10
	350	I	Flanšai	16	10	16	-	10	
			Linijos pabaiga	8	6	8	-	8	
	20 bar	Nuo 32 iki 250	4str.3 d.	Flanšai	20	-	20	-	-
				Linijos pabaiga	12	-	12	-	-
Nuo 300 iki 350		I	Flanšai	20	-	20	-	-	
			Linijos pabaiga	12	-	12	-	-	
25 bar	Nuo 32 iki 150	4str.3 d.	Flanšai	25	-	25	-	-	
			Linijos pabaiga	16	-	16	-	-	
VFY DN400 iki 1200 mm su EPDM įdėklų	10 bar	Nuo 400 iki 1200	I	Flanšai	10	10	10	-	-
				Linijos pabaiga	6	6	6	-	-
	16 bar	Nuo 400 iki 1200	I	Flanšai	16	-	16	-	-
				Linijos pabaiga	8	-	8	-	-
	20 bar	Nuo 400 iki 600	I	Flanšai	20	-	20	-	-
				Linijos pabaiga	10	-	10	-	-
PS: Didžiausias leistinas slėgis (bar) pagal Direktyvą 2014/68/EB PFA: Leistinas darbinis slėgis (bar) vandens tiekimui, paskirstymui ir šalinimui				L1: 1 grupės skystis – pavojingų skystųjų kategorija L2: 2 grupės skystis – kiti skystieji G1: 1 grupės dujos – pavojingų dujų kategorija G2: 2 grupės dujos – kitos dujos					

Danfoss UAB

Climate Solutions • danfoss.lt • +370 5 210 5740 • klientucentras.lt@danfoss.com

Bet kokia informacija, įskaitant, be kita ko, informaciją apie gaminio pasirinkimą, pritaikymą ar naudojimą, produkto dizainą, svorį, matmenis, talpą ar kitus techninius duomenis, aprašytus naudojimo instrukcijose, kataloguose, reklamose ir kt., pateikiama raštu, žodžiu, elektronine forma, internete ar parsisiunčiama, laikoma informacinio pobūdžio ir yra privaloma tik tuo atveju ir tik tiek, kiek ji aiškiai nurodyta prie sandorio kainos ar užsakymo patvirtinime. „Danfoss“ neprisiima atsakomybės dėl galimų klaidų, esančių kataloguose, brošiūrose, vaizdo įrašuose ir kituose leidiniuose. „Danfoss“ pasilieka teisę keisti savo gaminius be įspėjimo, taip pat ir užsakytus, bet nepristatytus gaminius, su sąlyga, kad šiuos pakeitimus galima įgyvendinti nekeičiant gaminio formos, pritaikymo ar funkcijų. Visi leidinyje paminėti prekių ženklai yra „Danfoss A/S“ arba „Danfoss“ grupės įmonių nuosavybė. „Danfoss“ ir „Danfoss“ logotipas yra „Danfoss A/S“ nuosavybė. Visos teisės saugomos.