

AQUAPHOR[®]

water filters

AQUAPHOR VANDENS MINKŠTINIMO FILTRAS

Naudotojo vadovas



S800, S800 P1

Sveikiname įsigijus aukštos kokybės vandens minkštinimo ir geležies šalinimo filtrą „Aquaphor“.

Vandens minkštinimo filtras „Aquaphor“ (toliau – minkštinimo filtras) – tai didelio našumo įrenginys, kuris sumažina didelę vandenį kietinančių druskų, geležies ir mangano koncentraciją, veikia ilgą laiką nekeičiant sorbento, minimalizuoja druskos ir vandens sąnaudas regeneracijos metu.

Prieš naudodami gaminį atidžiai perskaitykite šį naudotojo vadovą ir išsaugokite jį ateičiai.

Gamintojas pasilieka teisę keisti minkštinimo filtro konstrukciją, nenurodydamas pakeitimų naudojimo instrukcijoje. Šiame vadove pateikiama informacija apie vandens minkštinimo filtrų modelių S800, S800 P1 montavimą, naudojimą bei techninę priežiūrą.

Turinys

Techniniai duomenys	3
Tiekiamo vandens parametrai	4
Tiekiamas minkštinimo filtro komplektas	4
Bendroji vandens minkštinimo filtro konstrukcija	5
Išvaizda	5
Dangčio nuėmimas	5
Apylankinis vožtuvas	6
Valdiklis	6
Valdymo mygtukai	6
Valdiklio ekranas	7
Montavimas	8
Išsami montavimo ir paleidimo instrukcija	9
Valdiklio nustatymai	12
Greita sąranka / pagrindiniai nustatymai	12
Sustiprintas geležies šalinimo režimas	13
Išplėstiniai nustatymai	13
Regeneracijos druskos tirpalu režimas	13
Rekomendacijos, kaip efektyviai naudoti vandens minkštinimo filtrą	13
Saugos taisyklės	14
Sandėliavimo ir transportavimo taisyklės	14
Šalinimas	14
Tinkamumo naudoti trukmė ir garantija	14
Gedimų paieška ir šalinimas	16
AQUAPHOR minkštinimo filtro garantinis talonas	19
Diegimo informacija	19

Techniniai duomenys

Didžiausia talpa, g	1680
Didžiausias kompensuojamasis kietumas, mg/l	1380
Didžiausia leidžiamoji ištirpusios geležies ir mangano koncentracija*	12
Mažiausias pH	6
Vandens ir aplinkos temperatūra, °C	+ 5...+38
Vandens slėgis, MPa	0,14–0,7
Mažiausias vandens srautas atgaliniam praplovimui, l/min**	7,6
Didžiausias srautas į nuotekas regeneracijos metu, l/min	9,1
Nominalusis / didžiausias srautas, l/m	25/38
Slėgio sumažėjimas, esant 22,7 l/min srautui (6 gpm), MPa***	0,1
Talpa veikiant HE režimu, kg druskos/kietumo gramui	1,1/670
Talpa veikiant HS režimu, kg druskos/kietumo gramui	3,0/1406
Didžiausia talpa veikiant AU režimu, kg druskos/kietumo gramui	5,4/1680
Regeneracijos metodas	Išmanusis, pagal vandens skaitiklį
Maitinimo parametrai	12 V; 50/60 Hz; 0,015 kWh
Prievadai (NPT)	1 col. (MNPT)
Mažiausias drenažo vamzdžio skersmuo, mm (col.)	16 (5/8)
Filtravimo bako dydis (ID × H), mm	267 × 584
Aukštis, cm	70,6
Pagrindas, cm	40,4 × 48,5
Bendrasis (bruto) svoris, kg	43
Filtravimo terpė ir jos kiekis	
Itin smulki monodispersinė jonų mainų derva, l	23
Kvarcitas, kg	0,8
arba KDF85****, l	0,35

* Geležies koncentracija sumažinama iki 0,3 mg/l ir mažesnės, mangano – iki 0,1 mg/l ir mažesnės.

** Srauto greitį reikia patikrinti išleidimo linijos gale.

*** Siekiant parinkti tinkamą filtrą, svarbu atsižvelgti į našumą ir slėgio sumažėjimą. Jei filtras ilgą laiką naudojamas esant stipresniam nei išbandytas srautas (daugiau nei 30 l/min.), valymo efektyvumas gali sumažėti.

**** Tik modeliui S800 P1.

Tiekiamo vandens parametrai

Šaltinio vandens reikalavimai	Minkštinimo filtras S800	Minkštinimo filtras S800 P1
Vandens kietumas, mg-ekv./l (*kiet.)*	ne daugiau kaip 28	
Divalentės geležies kiekis, mg/l*	ne daugiau kaip 12	
Trivalentės geležies kiekis, mg/l*	ne daugiau kaip 0,3	
Mangano kiekis, mg/l*	ne daugiau 3	
pH	nuo 6 iki 9	
Temperatūra, °C	nuo +5 iki +38	
Naftos produktų kiekis, mg/l	ne daugiau kaip 1	
Vandenilio sulfidas, mg/l	ne daugiau kaip 0,03	ne daugiau kaip 1
Permanganato oksidacija, mgO ₂ /l	ne daugiau kaip 5	
Silicis, mg/l	ne daugiau kaip 10	

* Bendras geležies + kietumo + mangano kiekis, perskaičiuotas į kalcio karbonatą, neturi viršyti didžiausios kompensuotosios kietumo vertės, nurodytos lentelėje „Techniniai duomenys“.

ISPĖJIMAS! Vandens minkštinimo filtras nepašalina koloidinės geležies arba organiniuose junginiuose esančios geležies.

Tiekiamas minkštinimo filtro komplektas

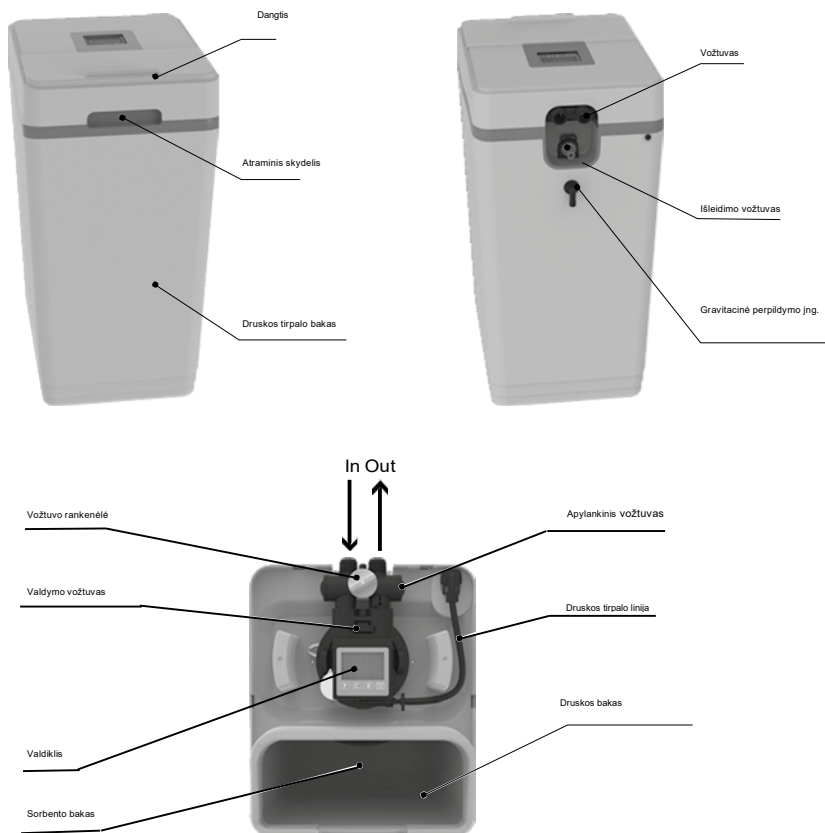
1.	Surinktas minkštinimo filtras	1 vnt.
2.	Perpildymo jungtis	1 vnt.
3.	Išleidimo vamzdelis D=16 mm (5/8"), L=2,5 m	1 vnt.
4.	Lanksti jungtis 1" x 3/4" (3/4" x 3/4") su sandarinimo žiedais	2 vnt.
5.	Maitinimo blokas, 12 V KS	1 vnt.
6.	Valdiklis	1 vnt.
7.	Išleidimo antgalis, 1/2"	1 vnt.

Informacija naudotojui

Aquaphor minkštinimo filtro modelis	
Serijinis #	
Įdiegimo data:	
Kietumas:	
Geležis:	
pH:	
Vandens slėgis:	
Vandens temperatūra:	

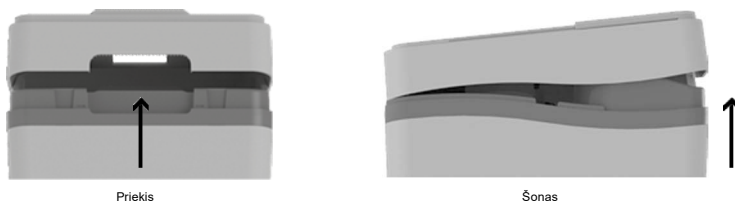
Bendroji vandens minkštinimo filtro konstrukcija

Išvaizda



Dangčio nuėmimas

Dangtį galima nuimti suėmus už priekinės arba galinės dangtelio dalies ir patraukus tiesiai į viršų, kad pasiektumėte vožtuvą ir valdiklį.



Apylankinis vožtuvas

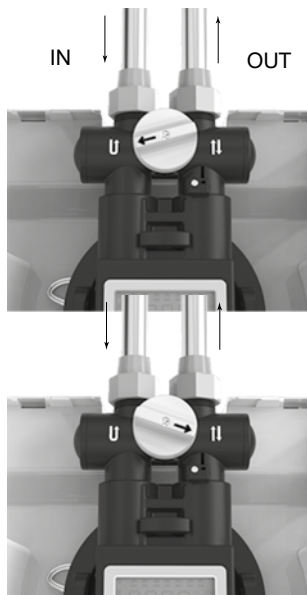
Vandens minkštino filtro įtaisytas apylankinis vožtuvas (1 pav.). Apylankinis vožtuvas leidžia išjungti vandens minkštino filtrą, jei jis sugenda arba susidaro nuotėkis. Be to, šis vožtuvas suteikia galimybę augalų laistymui naudoti nevalytą vandenį.

Apylankinis vožtuvas sumontuotas pagrindinio valdymo vožtuvo mazge. Norėdami persijungti į apylankos liniją, pasukite vožtuvo rankenėlę į aplenkimo padėtį (1 pav.). Į namus tiekiamas vanduo aplenkis minkštino filtrą ir nebus valomas. Jei nenorite, kad į namus patektų nevalyto vandens, nenaudokite vandens namuose, kai vandens minkštino filtras veikia apylankos režimu. Nepamirškite, kad suremontavus prietaisą arba panaudojus nevalytą vandenį, vandens minkštino filtrą reikia vėl perjungti į įprastą veikimą (filtravimą) pasukant rankenėlę į darbinę padėtį (1 pav.).

Norint gauti norimo kietumo vandenį, galima pagal 5 paveiksle pavaizduotą schemą į išvalytą vandenį įmaišyti nevalyto vandens.

PASTABA. Nerekomenduojama maišyti valyto ir nevalyto vandens, jei nevalytame vandenyje yra daug geležies ir (arba) mangano.

1 pav.



Valdiklis

Valdiklis turi keturis valdymo mygtukus, LCD ekraną (2 pav.). Regeneracijos metu valdiklis valdo vožtuvo pavaros mechanizmus. Valdiklio valdymo skydelyje įvedama

kompensuotojo kietumo vertė, dabartinis laikas, regeneracijos laikas, pasirenkami vandens minkštino filtro veikimo parametrai ir peržiūrima prietaiso būseną. Kad filtras veiktų tinkamai, valdiklis turi būti tinkamai sukonfigūruotas.

Duomenys apie vandens sąnaudas į valdiklį patenka iš srauto matuoklio. Remdamasis šiais duomenimis ir pasirinktais veikimo parametrais, valdiklis nustatyta laiku pradeda vandens minkštino filtro regeneraciją.

Net ir nutrūkus elektros energijos tiekimui parametrai išsaugomi nepastoviojoje valdiklio atmintyje.

Valdiklyje įtaisytas įkraunamas maitinimo šaltinis, kuris iki dviejų parų palaiko įmontuoto laikmačio veikimą.

2 pav.



Valdymo mygtukai



Vartotojo nustatymai.



Pakeiskite vartotojo nustatymus.



Neautomatinis regeneracijos paleidimas. Naudojamas pirmą kartą prijungus vandens minkštino filtrą arba norint priverstinai jį regeneruoti, pvz., jei vandens minkštino filtru baigėsi druska.

Neautomatinis regeneracijos paleidimas.

1. Paspauskite ir palaikykite "R" mygtuką maždaug 5 sekundes.
2. Bus pradėta vandens minkštino filtro regeneracija, o ekrane bus rodomas esamas jos etapas.
3. Pasibaigus visiems regeneracijos etapams, ekrane vėl bus rodomas įprastas darbo režimas.

Vykdomo regeneracijos ciklo nutraukimas (naudojama tik sistemos diagnostikai).

4. Prasidėjus regeneracijos procesui, paspauskite ir palaikykite „R“ mygtuką 5 sekundes.
5. Ekrane bus rodomas regeneracijos etapo numeris (pvz., – 01).
6. Jei per 20 sekundžių valdiklis nepereina į kitą etapą, paspauskite ir palaikykite „R“ mygtuką maždaug 2 sekundes, ir valdiklis pereis į kitą etapą.

PASTABA. Kiekvieną regeneravimo etapą galima nutraukti tik jam prasidėjus. Paspauskite „R“, kad pereitumėte į kitą regeneravimo režimo etapą.



Greitojo plovimo funkcijos įjungimas (išjungimas).

Valdiklio ekranas



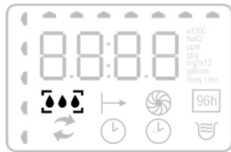
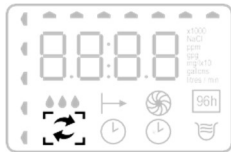
Pagrindiniame ekrane rodomas vandens kiekis litrais (arba galonais), kurį vandens minkštintimo filtras išvalys iki kito automatinio regeneravimo. Suaugęs žmogus per parą vidutiniškai sunaudoja 280 litrų vandens. Vandens kiekis iki kito regeneravimo nurodomas šimtais arba tūkstančiais litrų, priklausomai nuo ekrane rodomos vertės. Pavyzdžiui, skaičius 33 reikš 33 000 litrų, jei ekrane tuo pat metu rodomas **x 1000** indikatorius, ir **3 300 litrų**, jei šis indikatorius išjungtas.

Regeneracijos metu pagrindiniame ekrane mirksį esamu metu vykdomo etapo numeris:

- 01-** pirmasis atgalinis plovimas;
- 02-** regeneracija druskos tirpalu / lėtas plovimas;
- 03-** antrasis atgalinis plovimas;
- 04-** druskos bako papildymas;

HO – grįžimas į darbinę padėtį. Baigus regeneraciją, ekrane vėl bus rodomas vandens kiekis, numatytas išfiltruoti iki kitos regeneracijos (šimtais galonų arba šimtais (tūkstančiais) litrų). Regeneracija trunka 30–40 minučių.

Regeneracijos proceso indikatorius. Rodo, kad vandens minkštintimo filtre atliekama automatinė regeneracija arba pradėta neautomatinė regeneracija.



Vandens naudojimo indikatorius. Vandeniui tekant per vandens minkštintimo filtrą, ekrane rodomi „bėgantys“ lašeliai. Tai padeda stebėti vandens suvartojimą ir aptikti vandens nuotėkį.

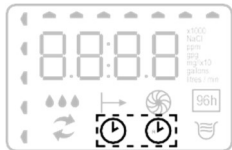
Ši funkcija gali būti vykdoma kaip priežiūros proceso dalis šiais atvejais:

- vandens minkštintimo filtras naudojamas vandeniui, kuriame yra ištirpusios geležies;
- kai valymo kokybė prastėja dėl to, kad vandens suvartojimas gerokai viršija minkštintimo filtro naudojimo trukmę iki regeneracijos;
- kai regeneracija faktiškai nebuvo atlikta dėl nepakankamo druskos kiekio, taip pat – jei netiekiamas vanduo arba elektros energija.

Šiuo režimu vandens minkštintimo filtras bus praplaunamas kas antrą dieną, o vienam regeneravimui bus sunaudota 2,3 kg druskos. Sustiprintu geležies šalinimo režimu turėtų vandens minkštintimo filtras turi veikti mažiausiai 2 savaites. Dažnesnis regeneravimas padės pašalinti jonų mainų dėvės sluoksnyje susikaupusią geležį. Šią priežiūros procedūrą rekomenduojama atlikti bent kartą per metus.

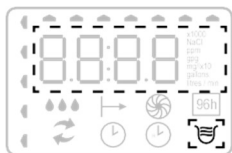


96 val. režimas. Įjungus šį režimą, regeneracija atliekama kas tris arba keturias paras (72–96 val.), jeigu per šį laikotarpį neatliekama reguliari regeneracija. Taip užtikrinama, kad iš vandens išgauta ištirpusi geležis nenusėtų vandens minkštinimo filtro viduje. Tad jei tiekiamame vandenyje yra ištirpusios geležies ir (arba) mangano, reikia įjungti **96 val. režimą**.



Paros laiko indikatorius. Rodoma, kai sistemoje nustatytas paros laikas.

Regeneracijos laiko indikatorius. Jei nustatytas regeneracijos paros laikas, rodomas indikatorius su simboliu R..



Intensyvaus geležies valymo indikatorius rodomas tada, kai įjungta atitinkama funkcija.

Montavimas

Vandens minkštinimo filtras turi būti prijungtas laikantis vietinių santechnikos darbų taisyklių. Jei norite prijungti vandens minkštinimo filtrą, rekomenduojame kreiptis į „Aquaphor“ klientų aptarnavimo skyrių arba „Aquaphor“ atstovą jūsų regione.

Filtras turi būti prijungtas, nustatytas ir naudojamas laikantis šiamo vadove nurodytų eksploataavimo apribojimų. Nesilaikant šiame vadove pateiktų nurodymų, gali sumažėti veikimo efektingumas, o vandens minkštinimo filtras gali veikti netinkamai ir sugesti.

Prieš montuodami vandens minkštinimo filtrą patikrinkite vandens kokybę ir vandens tiekimo, elektros tiekimo bei nuotekų sistemos parametrus:

Vandens kokybė

Neištirpusios priemaišos

Jei tiekiamame vandenyje yra smėlio, sieros, mikroorganizmų, dumblių, alyvos ar kitų priemaišų, būtina atlikti pirminį vandens valymą. Tam rekomenduojame sumontuoti „Aquaphor“ pirminio valymo filtrą.

Geležis

Naudojant A800 modelio vandens minkštinimo filtrą, ištirpusios geležies koncentracija vandenyje neturi viršyti 7 mg/l, be to, svarbu žinoti, kokios formos yra ištirpusi geležis.

- **divalentė geležis** (dažnai vadinama „ištirpusia geležimi“) – vienintelė geležies forma, kurią gali vandens minkštinimo filtras A800.
- **trivalentė geležis (neištirpusi geležis)** – tai geležies hidroksido nusėdosis. Tokios geležies dalelės gali užkimšti jonų mainų

sluoksni. Trivalentė geležis turi būti išfiltruota prieš tiekiant vandenį į vandens minkštinimo filtrą.

- **geležis organiniuose junginiuose**– ištirpusi geležis, susijungusi su organiniais junginiais, dažniausiai humino arba folio rūgštimis. Vanduo, kuriame yra šios formos geležies, paprastai būna rusvos spalvos („durpių vanduo“). Šiai geležies formai pašalinti reikia papildomos įrangos.

Jei vandenyje yra divalentės geležies, rekomenduojame vandens minkštinimo filtrą kas 6 mėnesius išplauti jonų mainų valikliu. Vadovaukitės jonų mainų valiklio naudotojo vadove pateiktais nurodymais.

Manganas

Mangano koncentracija vandenyje neturi viršyti 3 mg/l.

ĮSPĖJIMAS! Bendras geležies ir mangano kiekis vandenyje neturi viršyti 7 mg/l.

Vandens pH vertė turi būti didesnė nei 6. Jei tiekiamo vandens pH vertė yra mažesnė nei 6, rekomenduojama įrengti pH koregavimo filtrą.

Vandens kietumas

Modelis A800 suminkština vandenį, kurio kietumas yra iki 17 mg-ekv/l (840 mg/l pagal CaCO₃).

Tiekiamo vandens parametrai

vandens slėgis turi būti 0,14–0,7 MPa (1,4–7 barų) ribose. Regeneracijos metu rekomenduojamas ne mažesnis kaip 0,2 MPa (2 barų) vandens slėgis, kad būtų nuolat įsiurbiamas druskos tirpalas.

Vandens tiekimo pajėgumai

Mažiausias regeneracijai reikalingas vandens srautas yra 9 litrai per minutę.

Vandens temperatūra turi būti ne žemesnė kaip +5 ir ne didesnė kaip +38 °C.

Kanalizacija

Jrenginio drenažas turi būti nuvestas į nuotekų imtuvą, pvz., skalbimo mašinos kanalizaciją, laikantis visų vietinių ir nacionalinių santechninių darbų reglamentuojančių norminių dokumentų. Kad būtų išvengta atbulinio srauto, turi būti numatytas oro tarpas arba sifonas (žr. skirsnį „Išsami montavimo ir paleidimo instrukcija“).

Maitinimo šaltinis

Maitinimo šaltinis skirtas 220 V kintamosios srovės tinklo įtampai, kurios dažnis 50 Hz. Jei yra tikimybė, kad įtampa nuo nurodytų verčių nukryps daugiau kaip 5–10 %, naudokite įtampos stabilizatorių. Taip išvengsite tiek maitinimo šaltinio, tiek vandens minkštino filtro elektroninių komponentų gedimų ir sutrikimų.

ĮSPĖJIMAS! Nerekomenduojama vandens minkštino filtro atskirai jungti prie nepatraukiamo maitinimo šaltinio, nes tai gali sukelti regeneracijos proceso sutrikimų. Prijungti galima tik kartu su siurbline.

Jei turite klausimų, kreipkitės į Klientų aptarnavimo tarnybą. Informacijos apie klientų aptarnavimą rasite skyriuje „Bendroji informacija“ ir garantijos kortelėje.

Išsami montavimo ir paleidimo instrukcija

Vandens minkštino filtras turi būti prijungtas laikantis vietinių santechnikos darbų taisyklių. Filtras turi būti prijungtas, nustatytas ir naudojamas laikantis šiose vadove nurodytų eksploataavimo apribojimų. Nesilaikant šių reikalavimų, gali sumažėti valymo efektyvumas ir dėl to gali sutrikti minkštino įrenginio veikimas arba jis gali sugesti.

Veiksmų eiga:

- Vandens minkštino filtras turi būti sumontuotas už hidroakumulatoriaus bako ir siurblio automatinio valdymo sistemų.
- Vandens minkštino filtras turi būti įrengtas prieš vandens šildytuvą ir kitus vandenį naudojančius prietaisus.
- Vandens minkštino filtras turi būti sumontuotas bent 1 metro atstumu nuo šildytuvų.
- Vandens minkštino filtro nepatartina statyti ant šildomų grindų, nes dėl to iš druskos rezervuaro gali per smarkiai garuoti vanduo ir ant vandens minkštino filtro paviršiaus kauptis druskos kristalai.
- Vejos ar sodo laistymui skirtu vandens nereikia minkštinti ir filtruoti, todėl linijos atšaką šiems tikslams reikia įrengti prieš vandens minkštino filtrą.

* Prijungiant vandens minkštino filtrą rekomenduojama įrengti apylankinį vožtuvą (žr. 5 pav.). Apylankinis vožtuvas palengvina vandens minkštino filtro priežiūrą ir užtikrina, kad išmontuojant vandens minkštino filtrą avariniu atveju būtų tiekiamas nesuminkštintas vanduo. Taip pat patartina per apylanką išleisti pirmąsias užteršto vandens porcijas po šulinio, vandentiekio ar siurblio techninės priežiūros darbų.

* Jei tarp vandens minkštino filtro ir vandens šildytuvo esantis vamzdis trumpesnis nei 3 m, patartina šioje linijoje kuo arčiau vandens šildytuvo įrengti atbulinį vožtuvą. Įsitinkinkite, kad vandens šildytuve nustatyta tinkama temperatūra, taip pat kad nustatyti tinkami apsauginio vožtuvo parametrai ir jis tinkamai veikia.

Draudžiama:

- vandens minkštino filtrą montuoti ir naudoti patalpoje, kurioje temperatūra gali nukristi žemiau 5 °C;
- vandens minkštino filtrą montuoti ir naudoti patalpoje, kurioje drėgmė yra didesnė nei 70 %;
- vandens minkštino filtrą montuoti netoli šildymo prietaisų;
- vandens minkštino filtrą prie vandentiekio sistemos prijungti priešinga kryptimi.

1 veiksmas. Paruoškite prijungimo vietą

- Išjunkite šildytuvo maitinimą ir vandens tiekimą. Dujiniuose šildytuvuose papildomai pasukite dujų vožtuvą į priežiūros arba išjungimo padėtį (žr. savo šildytuvo vadovą).
- Išjunkite vandens tiekimą. Atsukite karšto ir šalto vandens čiaupus, kad vamzdynuose sumažėtų slėgis. Patikrinkite, ar vandens tiekimo linijoje nėra kalkių nuosėdų, rūdžių ar kitų teršalų. Išvalykite arba pakeiskite užsikimšusį vandentiekio vamzdį.
- Vandens minkštino filtro prijungimo vietą pagal 3 paveikslą parinkite taip, kad montavimo metu nesudarytų ašinio nuokrypio ar įtempimo, nes dėl to gali būti pažeistas apylankinis mazgas arba vandens minkštino filtro vožtuvas.
- Elektros lizdas turi būti ne toliau kaip už 2 metrus.

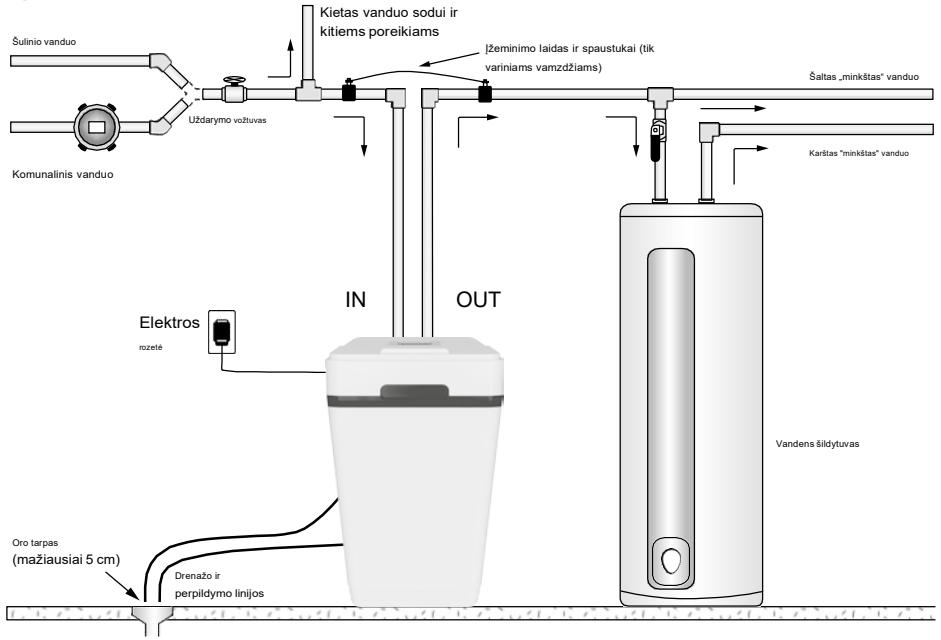
PASTABA: Vamzdžio nuo hidroakumulatoriaus bako iki vandens minkštino filtro angos skersmuo turi būti ne mažesnis kaip 3/4".

2 Veiksmas. Vandens minkštino filtro prijungimas prie vandens tiekimo sistemos

Vandens minkštino filtras turi būti prijungtas prie vandentiekio tinklo laikantis nacionalinių ir vietinių statybos, santechnikos ir elektros darbų normų.

- Nuimkite vandens minkštino filtro dangtį: pirmiausia nuimkite priekinį dangtį, suimdami už jo priekyje esančios įpjovos, tada nuimkite galinį dangtį, traukdami jį į viršų ir link vandens minkštino filtro korpuso priekio..
- Išvalykite druskos skyrių, kad jame nebūtų jokių pakuotės ar montavimo medžiagų likučių..
- Įsitinkinkite, kad į lanksčiųjų jungčių jungiamąsias veržles įdėti tarpikliai. Vandens minkštino filtra prie vandentiekio tinklo prijunkite lanksčiosiomis jungtimis.

3 pav



PASTABA. Jungiant lanksčiąsias jungtis, draudžiama naudoti teflono juostą ar sandariklį. Kai jungiamo naudojant kitokias jungtis, jas sandarinkite tik naudodami teflono juostą.

Patikrinkite, ar vandens srauto kryptis atitinka rodyklę ant apylankinio vožtuvo (žr. skirsnį „Apylankinis vožtuvas“).

ISPĖJIMAS! Vandens minkštinimo filtro prie vandentiekio sistemos negalima prijungti priešinga kryptimi. Dėl to gali sutrikti vandens minkštinimo filtro veikimas.

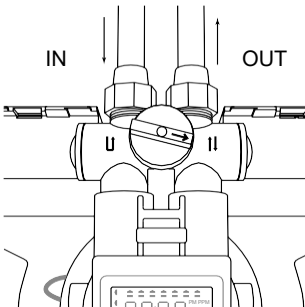
- Priveržkite lanksčiųjų žarnų jungčių veržles. Nenaudokite pernelyg didelės jėgos, kad nepažeistumėte jungiamųjų detalių sriegio.

ISPĖJIMAS! Rekomenduojama naudoti iš standartinių dalių sumontuotą apylankinę grandinę (5 pav.), kad filtrą būtų galima išmontuoti.

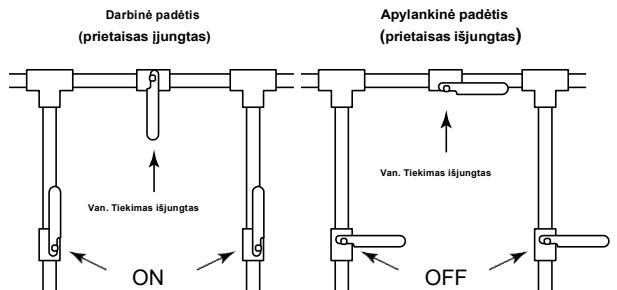
3 veiksmas. Prijunkite perpildymo liniją

- Perpildymo linija naudojama vandens pertekliui išleisti, jei druskos tirpalo bakas perpildytas arba vandens minkštinimo filtras tampa nesandarus.
- Įsukite kartu su vandens minkštinimo filtru parduodamą kampinę perpildymo jungtį į angą vandens minkštinimo filtro korpuso galinėje dalyje ir nukreipkite ją žemyn (žr. 6 pav.).
- Tarp perpildymo jungties ir drenažo sistemos, skalbyklės išleidimo sistemos ar kito tinkamo nuotekų rezervuaro sumontuokite 12 mm (1/2") vidinio skersmens lanksčių vamzdelį (mažesnio skersmens vamzdelių naudoti negalima). Toks vamzdelis kartu su vandens minkštinimo filtru netiekiamas.

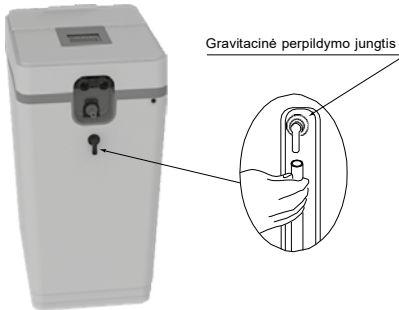
4 pav



5 pav



6 pav



- Vandens perteklius per perpildymo liniją pašalinamas veikiant gravitacijai. Įsitikinkite, kad perpildymo linija baigiasi ties nutekamoju vamzdžiu, kuris yra bent 8 cm žemiau perpildymo jungties krašto. Užtikrinkite ne mažesnę kaip 5 cm oro tarpą.
- Perpildymo išleidimo vamzdis neturi būti susilankstęs arba iškilęs aukštyn.

ĮSPĖJIMAS! Perpildymo linija yra avarinės apsaugos nuo nuotėkio sistemos dalis. Įsitinkite, kad perpildymo linijos ir sugedus vandens minkštinimo filtrui arba persipildžius druskos tirpalo bakui galimas vandens nutekėjimas.

4 veiksmas. Prijunkite išleidimo liniją

Išleidimo linija skirta vandeniui išleisti regeneracijos metu.

- Prijunkite išleidimo liniją prie išleidimo angos (žr. 7 pav.) naudodami kartu su vandens minkštinimo filtru pateiktą 5/8" (~16 mm) lankščiąją žarną. Mažinti skersmens neleidžiama.
- Išleidimo liniją nutieskite į kanalizaciją, skalbimo mašinos išleidimo sistemą arba kitą tinkamą nuotekų talpyklą. Kad būtų išvengta grįžtamojo srauto, tarp išleidimo linijos ir nuotekų talpyklos didžiausio užpildymo lygio turi būti ne mažesnis kaip 5 cm oro tarpas.
- Išleidimo linija turi būti nutiesta taip, kad atstumas iki išleidimo į nuotekas būtų kuo mažesnis. Išleidimo linija gali būti pakelta iki 1,5 m virš įrenginio išleidimo angos, o slėgis vandentiekyje turi būti ne mažesnis kaip 0,275 MPa (2,75 bar).

7 pav



8 pav



- Išleidimo liniją galima prailginti naudojant ne mažesnio kaip 3/4" skersmens vamzdelį arba žarną.
- Išleidimo linija neturi būti sulankstyta, perlenkta, susisukusi ar kitaip pažeista, nes tai gali riboti vandens srautą.

ĮSPĖJIMAS! Nesujunkite išleidimo (slėginės) ir perpildymo (gravitacinės) linijų naudodami trišakius ar panašiai.

ĮSPĖJIMAS! Regeneracijos proceso metu išleidimo linijoje gali atsirasti smulkių kietųjų dalelių, tačiau tai nėra vandens minkštinimo filtro gedimo požymis.

5 veiksmas. Vandentiekio vamzdžių praplovimas

- Įsitikinkite, kad minkštinčio vožtuvus yra padėtyje „Bypass“ (žr. 1 pav.). Įjunkite vandens tiekimą.
- Atsukite artimiausią šalto vandens čiaupą ir pralaukite vamzdžius, kad juose neliktų lydmetalo ir kitų pašalinųjų medžiagų likučių..

PASTABA. Kai minkštinimo įrenginys veikia apylankiniu režimu, vanduo nevalomas.

6 veiksmas. Įsitikinkite, kad jungtys yra sandarios

Uždarykite visus išleidimo čiaupus, kad sistemoje susidarytumėte slėgį.

Patikrinkite, ar visos linijos ir jungtys nėra sandarios. Jei nustatomas nuotėkis:

- a) išjunkite vandens tiekimą;
- b) pašalinkite bet kokius nuotėkius;
- c) įjunkite vandens tiekimą.

Ėtai perkelkite vožtuvą į "Service" padėtį (žr. 1 pav). Siekdami išvengti hidrosmūgio, ėtai pripildykite vandens minkštinimo filtrą.

Norėdami išleisti orą iš sistemos, atidarykite artimiausią šalto vandens čiaupą. Kai vanduo iš čiaupo teka be oro, uždarykite čiaupą ir patikrinkite, ar nėra nuotėkio.

7 veiksmas. Valdiklio ir maitinimo šaltinio prijungimas

PASTABA. Įsitikinkite, kad valdiklio patikimai pritvirtintas prie trijų fiksatorių viršutinėje vožtuvo dalyje.

Prie valdiklio galinės dalies prijunkite:

- srauto jutiklio jungtį (8 pav.);
- elektros variklio jungtį;

- maitinimo šaltinio jungtį.
- Maitinimo kabelį nutieskite prie vandens linijų išėjimo. Prijunkite maitinimo šaltinį prie maitinimo lizdo.
- Įsitinkinkite, kad lizdas, prie kurio prijungtas vandens minkštinimo filtras, neturi jungimo (išjungimo) jungiklio.

8 veiksmas. Nustatykite vandens minkštinimo filtro valdiklį, kaip aprašyta skirsnyje „Valdiklio nustatymas“.

9 veiksmas. Praplaukite vandens minkštinimo filtrą

- Į druskos tirpalo baką įpilkite 8 litrus vandens.
- Įsitinkinkite, kad vandens minkštinimo filtras veikia filtravimo režimu, o vandens tiekimas įjungtas.
- Atlikite priverstinę regeneraciją. Norėdami tai padaryti, paspauskite ir palaikykite mygtuką „R“ maždaug 5 sekundes, kol ekrane pasirodys skaičiai ir **01** prasidės regeneracija..
- Regeneracijos, kuri trunka 30–40 minučių, metu prietaisas iš pradžių įsurbia tirpalą iš druskos tirpalo bako, o paskui papildoma vandens iki reikiamo lygio.

ĮSPĖJIMAS! Druskos tirpalo baką papildykite tik paleisdami vandens minkštinimo filtrą. Įjungus prietaisą, vandens papildoma automatiškai.

10 veiksmas. Į druskos tirpalo baką įberkite druskos

Į druskos tirpalo baką įberkite iki 25 kg druskos. Naudokite rafinuotos druskos tabletes arba granuliuotą valgomąją druską (NaCl). Nenaudokite abiejų rūšių druskos vienu metu. Naudokite tik kokybišką valgomąją arba granuliuotą druską, pvz., AQUAFOR. Dėl prastos kokybės druskos gali sumažėti vandens minkštinimo filtro regeneracijos efektyvumas arba filtras gali sugesti.

PASTABA. Druskos lygis visada turi būti didesnis už vandens lygį. Kad būtų patogiau, papildydami druskos visiškai užpildykite baką.

Įberę druskos, taip pat po to, kai druska jau visiškai sunaudota, prieš pradėdami regeneraciją palaukite bent dvi valandas. To reikia tam, kad susidarytų prisotintas druskos tirpalas.

11 veiksmas. Baikite montavimo procesą

Įsitinkinkite, kad apylankinis vožtuvas yra darbinėje (1 pav.) padėtyje.

Įsitinkinkite, kad įjungtas vandens tiekimas.

Jei yra išorinė apylankinė grandinė, įsitinkinkite, kad čiaupų padėtis tinkama (5 pav.).

Įjunkite elektros ir vandens tiekimą į šildytuvą (jei yra). Dujiniuose vandens šildytuvuose nustatykite darbinę dujų čiaupo padėtį (žr. vandens šildytuvo vadovą).

Atsukite artimiausią šalto vandens čiaupą ir plaukite vandens minkštinimo filtrą 20 minučių arba tol, kol išbėgs maždaug 270 litrų vandens.

Patikrinkite, ar valdiklio ekrane rodomas vandens sąnaudų indikatorius valdiklio – jis rodo, kad vanduo naudojamas ir vandens skaitiklis veikia. Vėl uždekite vandens minkštinimo filtro dangtį..

Valdiklio nustatymas

Kad vandens minkštinimo filtras veiktų tinkamai, į procesorių reikia įvesti duomenis apie vandens kietumą bei geležies ir mangano kiekį vandenyje. Norint tai padaryti, būtina apskaičiuoti bendrą parametą, kuris apimtų visus šiuos teršalus. Toks parametras vadinamas „kompensuotoju kietumu“.

Atliekant vandens tyrimus, bendrasis kietumas paprastai išreiškiamas mg-ekv / l.

DĖMESIO! Vokiečių (DH) ir prancūzų (°F) skiriasi nuo mg-ekv / l.

Kompensuotojo kietumo apskaičiavimas:

- Padauginkite mg-ekv / l skaičių iš 50.
- Sudėkite geležies (mg/l) ir mangano (mg/l) koncentracijas ir sumą padauginkite iš 85.
- Sudėkite abu elementus.

PAVYZDYS:

Bendras kietumas = 6,84 mg-ekv / l

Juodoji geležis (ištirpinta) = 3 mg/l

Manganas = 1 mg/l

Kompensuotas standumas = $6,84 \times 50 + (3 + 1) \times 85 = 682$

Pastaba. Jei bendras kietumas analizėje pateikiamas kaip CaCO koncentracija (3(mg/l)), reikšmės daugini iš 50 nebūtina.

PAVYZDYS:

Bendras kietumas = 342 mg/l CaCO₃ Juodoji geležis

(ištirpinta) = 3 mg/l Manganas = 1 mg/l

Kompensuotas standumas = $342 + (3+1) \times 85 = 682$

Jei turite klausimų, susisieki su „AquaPhor“ technine pagalba.

Sparčioji sąranka / svarbiausi parametrai

1 veiksmas. Kietumo vertės nustatymas

- Paspauskite „P“, maždaug po 4 sekundžių valdiklis pypeteli, ir ekrane pasirodo ppm.
- Spauskite „C“, kol ekrane rodomas skaičius atitikis reikiama kompensuotojo kietumo verte (žr. skirsnį „Patikrinimas prieš montavimą“).
- Paspaudę „P“ įsiminkite nuostatas ir pereikite prie kito veiksmo.

2 veiksmas. Dabartinio laiko nustatymas

- Spauskite „C“, kol bus nustatyta dabartinė valanda. Paspaudę „P“ įrašykite nuostatą ir pereikite prie minučių nustatymo.
- Spauskite „C“, kol bus nustatytos dabartinės minutės. Paspaudę „P“ įrašykite nuostatą ir pereikite į pradžios ekraną.

PASTABA. Dabartinis laikas rodomas 24 valandų formatu..

Sustiprintas geležies šalinimo režimas

1 Sustiprinto geležies šalinimo režimo įjungimas (išjungimas)

Paspauskite ir palaikykite  norėdami įjungti arba išjungti funkciją.

Naudojant sustiprintą geležies šalinimo režimą, vandens minkštinimo filtras intensyviau skalaujamas druskos tirpalu, todėl sorbentas nuo geležies valomas veiksmingiau. Įjungus šį režimą, regeneracija atliekama kas antrą dieną. Kad būtų pasiektas pageidaujamas efektas, sustiprinto geležies šalinimo režimu turėtų vandens minkštinimo filtras turėti mažiausiai 2 savaites. Atsižvelgiant į geležies kiekį vandenyje, šią procedūrą rekomenduojama atlikti bent kartą per metus.

Išplėstinės nuostatos

Išplėstinėse nuostatose galima pasirinkti regeneracijos druskos tirpalu režimą, įjungti 96 val. režimą, pakeisti matavimo vienetus (litrus ir galonus) ir mg/l/gpg vienetus bei nustatyti regeneravimo pradžios laiką. Naudodami išplėstinės nuostatas būkite atidūs.

Regeneracijos druskos tirpalu režimo keitimas

- A. Paspauskite ir palaikykite „P“ ir „C“ maždaug 4 sekundes, valdiklis pyptelės, ir ekrane bus rodomas regeneracijos druskos tirpalu režimas.
- B. Paspauskite „C“, pakaitomis perjungdami AU, HC ir HE režimus. Paspause „P“ įrašykite pasirinktą nuostatą ir pereikite prie 2 veiksmo.

Regeneracijos druskos tirpalu režimai:

- AU (Automatinis režimas)** – prietaisui veikiant šiuo režimu valdiklis stebi paros vandens sąnaudas ir automatiškai reguliuoja regeneracijai skirtos druskos kiekį. Jei **96 val.** režimas išjungtas, o vanduo naudojamas, valdiklis inicijuos regeneraciją du kartus per savaitę.
- HC (didelio našumo režimas)** – pastovi regeneracijos druskos tirpalu nuostata, leidžianti rečiau praplauti sorbentą.
- HE (itin ekonomiškąs režimas)** – pastovi regeneracijos druskos tirpalu nuostata, kai sumažinamas valomo vandens kiekis tarp plovimų, tačiau sutapoma nemažai druskos.

Priverstinės regeneracijos kas 72–96 val. režimo įjungimas ir išjungimas

Prietaisui veikiant šiuo režimu, valdiklis nustatytu laiku automatiškai atlieka regeneraciją kas 3–4 dienas, jei per šį laiką tarpą nebuvo atlikta įprasta regeneracija.

Norėdami įjungti arba išjungti **96 val.** režimą, spauskite „C“. Dešinėje pusėje esančiame ekrane bus įsižiėbs arba užges indikatorius **96h**. Paspause „P“ įrašykite nuostatas ir pereikite prie kito veiksmo.

96 val. režimas. Įjungus **96 val.** režimą užtikrinama, kad regeneracijos procesas būtų atliekamas bent du kartus per savaitę. Šis režimas turi būti įjungtas tais atvejais, jei nefiltruotame vandenyje yra geležies ir (arba) mangano.

PASTABA. DAŽNESNIS REGENERAVIMAS PADEDA EFEKTYVIAI ATKURTI GELEŽIES ŠALINIMO FILTRO VEIKSMINGUMĄ.

Matavimo vienetų keitimas: galonas / litras

Norėdami perjungti matavimo vienetus tarp galonų ir litrų, spauskite „C“. Ekrane bus rodomi galonai arba litrai. Paspause „P“ įrašykite nuostatas ir pereikite prie kito veiksmo.

Regeneracijos pradžios laiko nustatymas

- A. Norėdami nustatyti arba pakeisti regeneracijos pradžios laiką (valandomis), spauskite „C“. Paspause „P“ įrašykite nuostatas ir pereikite prie minučių nustatymo.
- B. Norėdami pakeisti regeneracijos pradžios laiką (minutėmis), spauskite „C“. Paspause „P“ įrašykite nuostatas ir pereikite į pradžios ekraną.

PASTABA. Laikas rodomas 24 valandų formatu.

Rekomendacijos, kaip efektyviai naudoti vandens minkštinimo filtrą

Norėdami išnaudoti visas minkštinimo filtro galimybes, laikykitės šių nurodymų:

- Įpilkite druskos, jei druskos lygis yra mažesnis už vandens lygį druskos tirpalo bake. Druskos visada turi būti ne mažiau kaip 1/3 viso galimo kiekio.
- Rekomenduojame naudoti išgrynintą druską tabletimis arba granulėmis. Nenaudokite akmens druskos.
- Kartą per 6 mėnesius patartina naudoti jonų mainų valiklį.

ISPĖJIMAS! Nemašykite skirtingų rūšių druskos.

- Jei buvo nutrukęs energijos tiekimas, patikrinkite, ar teisingi valdiklio parametrai (regeneracijos tipas, vandens parametrai, laikas). Jei reikia, nustatykite iš naujo (žr. skirsnį „Valdiklio nustatymas“).
- Užprogramuokite vandens minkštinimo filtrą taip, kad regeneracija būtų atliekama tuo paros metu, kai paprastai nenaudojate vandens. Jei turite kelis vandens valymo įrenginius, kuriuose reikia atlikti regeneraciją, laikas tarp įrenginių regeneravimo turi būti ne trumpesnis kaip dvi valandos.
- Atkreipkite dėmesį, kad vandens minkštinimo filtro regeneracijos metu negalima naudoti kitų prietaisų, kuriems reikia vandens, pavyzdžiui, skalbyklių ir indaplovėjų.
- Apsaugokite vandens minkštinimo filtrą, įskaitant išleidimo liniją, nuo užšalimo.
- Laikykites vandens minkštinimo filtro naudojimo, techninės priežiūros ir montavimo reikalavimų.
- Jei vandens minkštinimo filtro veikimo metu pritrūksta druskos: įberkite druskos; palaukite bent dvi valandas, kol druska ištirps, ir pradėkite regeneraciją. Tam paspauskite ir 5 sekundes palaikykite nuspaudę mygtuką „R“. Regeneracija baigiama maždaug po 30–40 minučių, tada vandens minkštinimo filtras vėl pradeda veikti įprastu režimu.

- Jei tiekiamame vandenyje yra kietųjų dalelių, smėlio ar kitų neištirpusių dalelių, reikia naudoti pirminio valymo filtrą. Pavyzdžiui, galima rinktis pirminį filtrą „Aquaphor Gross“ arba „Gross Midi“.
- Prietaisą galima dezinfekuoti 5,25 % natrio hipochlorito tirpalu, kuris yra būtino baliklio veikioji medžiaga. Norėdami dezinfekuoti prietaisą, į druskos tirpalo bako druskos talpyklą įpilkite 120 ml baliklio tirpalo arba 25 ml koncentruoto natrio hipochlorito tirpalo. Druskos tirpalo bako turi būti vandens. Pradėkite neautomatinę regeneraciją.
- Norėdami išplauti vandentiekio tinklus po remonto ar techninės priežiūros, naudokite apylanką.
- Kartą per metus arba kai bako atsiranda nuosėdų, patikrinkite ir išvalykite druskos tirpalo baką ir oro išleidimo angą.

Saugos taisyklės

- Naudodami elektros prietaisus, laikykitės bendrųjų elektros saugos taisyklių.
- Vandens minkštinimo filtro negali remontuoti tinkamos kvalifikacijos neturintys asmenys.
- Prieš prijungdami patikrinkite, ar tinklo įtampa atitinka minkštinimo filtro maitinimo įtampą.
- Nenaudokite savadarbių adapterių ir ilgtintuvų. Apsaugokite maitinimo kabelį nuo pažeidimų.
- Apsaugokite maitinimo kabelį nuo pažeidimų.

Atsargumo priemonės jungiant minkštinimo filtrą į elektros tinklą

Prieš prijungdami minkštinimo filtrą į elektros tinklą patikrinkite, ar pagrindinė įtampa atitinka parametrus nurodytus šiame vadove. Naudokite tik maitinimo bloką, kurio charakteristikos nurodytos šiame vadove.

Prieš montuodami sitikinkite, kad jūsų minkštinimo filtras yra apsaugotas nuo užšalimo, užliejimo, tiesioginių saulės spindulių, sąlyčio su karštais daiktais, įskaitant karštą vandenį, šildymo vamzdžius ir šildymo prietaisus. Saugokite minkštinimo filtrą nuo smūgių ir kritimo.

Maitinimo laidas neturi būti įtemptas, kai yra minkštinimo filtras yra šjungtas. Įsitikinkite, kad maitinimo laidas neliečia paviršių, kurie gali jį sugadinti.

Nenardinkite minkštinimo filtro, taip pat AC adapterio, maitinimo laido ir maitinimo laido kištuko į vandenį ar kitą skystį, neplaukite jų po tekančiu vandeniu ar indaplovėje.

Kad išvengtumėte elektros smūgio, šlapiomis rankomis nelieskite į elektros tinklą įjungto minkštinimo filtro, taip pat maitinimo bloko, maitinimo laido ir kištuko.

Laikykite minkštinimo filtro korpusą švarų. Atjunkite minkštinimo filtrą nuo maitinimo šaltinio ir, jei reikia, nuvalykite sausu skudurėliu.

Neardykite minkštinimo filtro korpuso!

Nenaudokite minkštinimo filtro ir maitinimo šaltinio tokiu atveju kai yra pažeistas laidas ar kištukas. Nereмонтuokite įrenginio patys. Jeigu aptinkate gedimą, pirmiausia atjunkite maitinimą nuo elektros tinklo, tada atjunkite jį nuo minkštinimo filtro. Gedimo atveju rekomenduojame kreiptis į savo paslaugų teikėją.

Sandėliavimo ir transportavimo taisyklės

- Vandens minkštinimo filtras saugomas polietilinėje pakuotėje, uždaroje kartoninėje taroje, uždaroje patalpose su natūralia ventiliacija, kai santykinė oro drėgmė ne didesnė kaip 80 proc., o temperatūra ne žemesnė kaip +5 °C ir ne aukštesnė kaip +38 °C. Sandėliavimo laikas iki eksploatacijos pradžios negali būti ilgesnis kaip 2 metai.
- Vandens minkštinimo filtras turi būti gabenamas ir laikomas vertikaliaje padėtyje. Minkštinimo filtro negalima pakreipti, reikia saugoti jį nuo smūgių ir kitokio mechaninio poveikio.
- Supakuotą ir pritvirtintą vandens minkštinimo filtrą galima vežti bet kokio tipo dengta transporto priemone.

Šalinimas

Vandens minkštinimo filtras turi būti šalinamas laikantis aplinkosaugos, sanitarijos ir kitų reikalavimų, nustatytų nacionaliniuose aplinkos apsaugos ir gyventojų sanitarijos bei epidemiologinės gerovės užtikrinimo standartuose.

Tinkamumo naudoti trukmė ir garantija

Aquaphor vandens minkštinimo filteriui suteikiama dveju metų garantija nuo pirkimo datos, kai prietaisas naudojamas tinkamai ir vadovaujamasi rekomendacijomis. Garantija netaikoma filtravimo medžiagoms ir (arba) jonų mainų dervai.

Išimties ir apribojimai

Aquaphor garantuoja, kad jos gaminiuose nėra gamybos defektų kai prietaisu naudojamas ir eksploatuojama įprastai. Ši garantija taikoma tik PIRMINIAM PIRKĖJUI.

Aquaphor įsipareigojimai pagal suteiktą garantiją yra ribojami prietaiso remontu arba jo pakeitimu. Aquaphor pasilieka teisę atlikti tokius patikrinimus, kurių gali prireikti siekiant nustatyti gedimo priežastį. Aquaphor kompanijai nereikės mokėti už darbą ar dalis, susijusias su garantiniu remontu pirmus pilnus dvejus metus nuo pirkimo datos, išskyrus tais atvejais, kai prietaisas buvo naudojamas komerciniais tikslais.

Aquaphor neatsako už gaminių išmantavimo, grąžinimo (siuntimo) ir (arba) iš naujo įdiegimo išlaidas.

Ši garantija netaikoma:

Žalai arba praradimams, atsiradusiems siuntimo metu.
Žalai arba nuostoliams, patirtiems dėl bet kokių natūralių ar žmogaus sukeltų priežasčių, kurių Aquaphor negali kontroliuoti, įskaitant, bet neapsiribojant gaisru, žemės drebėjimu, potvyniais ir kt.

Žalai arba nuostoliams, atsiradusiems dėl nuosėdų arba pašalinių medžiagų, esančių vandens sistemoje.

Žalai arba nuostoliams, atsiradusiems dėl aplaidaus ar netinkamo įrengimo, įskaitant prietaiso įrengimą atšiaurioje arba pavojingoje aplinkoje.

Žalai arba nuostoliams, atsiradusiems dėl gaminio išmontavimo, netinkamo remonto, modifikavimo arba netinkamos priežiūros, įskaitant žala, padarytą chloro arba su chloru susijusių gaminių.

Žalai arba nuostoliams, atsiradusiems dėl veiksmų, kurie nėra susiję su Aquaphor arba kurių gaminys negali toleruoti.

Ši garantija suteikia jums konkrečias juridines teises. Jūs galite turėti kitas teises, kurios gali skirtis priklausomai nuo šalies, kurioje buvo įsigytas produktas.

ŠI RAŠYTINĖ GARANTIJA YRA VIENINTELĖ SUTEIKTA AQUAPHOR GARANTIJA. REMONTAS ARBA KEITIMAS, KAIP NURODYTA PAGAL ŠIA GARANTIJĄ BŪS IŠSKIRTINĖ PIRKĖJO GARANTIJA.

Apie bet kuriuos defektus, kuriems taikoma ši garantija, turi būti pranešta nedelsiant AQUAPHOR INTERNATIONAL OÜ, L. Tolstoy 2A, Sillamäe, Estija, 40231.

www.aquaphor.com

Vandens minkštinimo filtro (išskyrus filtravimo medžiagą ir (arba) jonų mainų derva) eksploatavimo laikas yra 7 (septyneri) metai nuo pagaminimo datos, bet ne ilgiau kaip 5 (penkeri) metai nuo pardavimo datos (nustatytos pagal šiame vadove esantį parduotuvės antspaudą arba kasos aparato kvitą). Pasibaigus vandens minkštinimo filtro eksploatavimo laikui, jį reikia pakeisti.

Prieš pradėdant eksploatuoti, vandens minkštinimo filtras turi būti laikomas ne ilgiau kaip 2 metus nuo +5 °C iki +38 °C temperatūroje, nepažeidžiant pakuotės.

Gedimų paieška ir šalinimas

Galima priežastis	Sprendimas
Problema:	Po minkštinimo filtro regeneracijos neišleidžiamas suminkštintas vanduo
Druskos tirpalo bake nėra druskos.	Įberkite druskos.
Mechaninės priemonės druskos bake užteršė druskos liniją, druskos tirpalo vožtuvą, atbulinį oro vožtuvą „Air Check“ arba purkštuką.	Išmontuokite druskos liniją kartu su atbuliniu oro vožtuvu „Air Check“. Praplaukite švariuko dangtelį ir išvalykite druskos tirpalo vožtuvą ir purkštuką. Iš druskos bako pašalinkite priemaišas.
Užsikimšo arba netinkamai sumontuotas druskos tirpalo linijos srauto ribotuvas.	Išmontuokite druskos tirpalo vožtuvą, išvalykite ir tinkamai sumontuokite druskos tirpalo srauto ribotuvą.
Išleidimo linija susilenkusi, užšalusi arba užsikimšusi.	Ištiesinkite liniją, leiskite jai atitirpti arba išvalykite.
Užsikimšęs purkštukas	Nuimkite purkštuko dangtelį ir išvalykite antgalį mediniu dantų krapštuku. Vėl sumontuokite nuimtus elementus.
Dėl didelės drėgmės arba netinkamos druskos naudojimo druskos sekcijoje susidarė druskos titelis (matoma druska).	Pabandykite buku daiktu pašalinti plutele, taip pat galite naudoti karštą vandenį. Įberkite druskos, jei jos nėra. Naudokite tik aukštos kokybės granuliuotą druską arba druskos tabletes.
Problema:	Ties minkštinimo filtro išleidimo anga nėra minkšto vandens
Nustatyta apylankinio vožtuvo padėtis Apylanka arba jis nukrypęs nuo darbinės padėties	Nustatykite įprastą darbinę apylankinio vožtuvo padėtį
Prietaisas prijungtas prie vandentiekio priešinga kryptimi	Patikrinkite, ar prietaisas prijungtas tinkamai
Ilgalaikis elektros energijos tiekimo sutrikimas	Iš naujo nustatykite dabartinį laiką
Neapskaitomas vandens suvartojimas	Patikrinkite, ar siurbiant vandenį veikia ant minkštinimo filtro įtaisytas vandens suvartojimo indikatorius. Jei ne, žr. toliau
Pasikeitė įleidžiamo vandens sudėtis	Ištrinkite vandenį ir pakeiskite parametrus, atsižvelgdami į naujus duomenis
Neišvalytas vanduo maišosi su išvalytu	Įsitikinkite, kad neišvalytas vanduo nesimaišo su išvalytu vandeniu
Problema:	Jutiklis registruoja vandens srautą, tačiau vanduo neteka
Vandentiekyje už minkštinimo filtro susidarė vandens nuotėkis	Pašalinkite nuotėkį
Problema:	Ekране nėra indikacijų
Neprijungtas maitinimo laidas	Prijunkite maitinimo šaltinį
Tinkle netiekiami elektros energija	Patikrinkite, ar maitinimo lizde yra įtampa.
Sugedęs maitinimo šaltinis	Patikrinkite maitinimo šaltinį voltmetru. Įtampa turėtų būti 12 V KS. Jei įtampa mažesnė nei 10 V KS, patikrinkite įtampą 220 V kintamosios srovės lizde.
Sugedęs valdiklis	Jei valdikliui tiekiami 12 V KS, pakeiskite valdiklį
Aukšta aplinkos temperatūra Jei aplinkos oro temperatūra yra +38 °C arba aukštesnė, ekrane nebus rodomi simboliai. Nepaisant to, valdiklis ir toliau veiks	Vienintelis sprendim
Problema:	Prietaisas nepersijungia iš regeneravimo režimo
Netinkamai sumontuotas valdiklis	Įsitikinkite, kad valdiklis tinkamai pritvirtintas prie sraigtinio mechanizmo dangtelio
Sugedusi magnetinė svirtis	Pakeiskite magnetinę svirtį
Į valdymo vožtuvo mechanizmą pateko pašalinis objektas	Išardykite vožtuvą, pašalinkite pašalinį objektą
Valdymo vožtuvas sugedo, bet variklis veikia	Suremontuokite arba pakeiskite valdymo vožtuvą
Problema:	Vandens perteklius druskos tirpalo bake

Užsikimšusi, sulinkusi arba užšalusi išleidimo linija	Pašalinkite užsikimšimą, ištiesinkite sulinkusią išleidimo liniją
Užsikimšusi druskos tirpalo tiekimo linija, druskos tirpalo tiekimo linijos srauto ribotuvus arba oro išjungimo vožtuvus „Air Check“	Išvalykite druskos tirpalo tiekimo liniją, druskos tiekimo linijos srauto ribotuvą ir oro atbulinį vožtuvą „Air Check“. Pašalinkite teršalus iš druskos tirpalo rezervuaro
Užsikimšęs purkštukas	Išvalykite arba pakeiskite purkštuką. Jei purkštuko kaklelis buvo nuimtas, pakeiskite jį nauju.
Problema:	Pažeista regeneracijos seka
Pažeista magnetinė svirtis	Pakeiskite magnetinę svirtį
Sugedęs valdiklis	Pakeiskite valdiklį
Problema:	Išleidžiamas sūrus vanduo
Pažeistas purkštukas	Pakeiskite purkštuvą, įskaitant kaklelį
Mažas tiekiamo vandens slėgis	Mažiausias darbinis slėgis turi būti 0,14 MPa
Užsikimšęs išleidimo ribotuvus	Pašalinkite užsikimšimą
Druskos tirpalo linija užsikimšusi arba pažeista	Pašalinkite užsikimšimą, pakeiskite liniją, jei ji pažeista
Vandens perteklius druskos tirpalo bake	Patikrinkite, ar vandens lygis rezervuare (vandens lygis neturi siekti plūdės ir perpildymo armatūros lygio) atitinka regeneracijos druskos tirpalu nuostatas. Patikrinkite druskos liniją, išleidimo linijas ir vožtuvų mazgų sandarumą
Nestabilus tiekiamo vandens slėgis, vakuomo susidarymas ties įleidimo jungtimi	Sumontuokite atbulinį vožtuvą prieš vandens minkštinimo filtrą. Stabilizuokite įleidimo slėgį
Nesandarūs druskos tirpalo vožtuvai	Išvalykite druskos tirpalo vožtuvą, pakeiskite druskos tirpalo vožtuvo sandariklius
Problema:	Valdiklio klaidos
E1 – neaptikta pradinė padėtis	Išjunkite ir įjunkite maitinimą atjungdami ir vėl prijungdami maitinimo šaltinį. Pradinės padėties paieška bus pradėta iš naujo. Įsitinkite, kad valdiklis yra tinkamai ir patikimai pritvirtintas prie sraigtinio mechanizmo dangtelio.
E2 – variklio gedimas	Atjunkite maitinimo šaltinį ir prijunkite variklį. Jei jis jau prijungtas, pakeiskite variklį. Įsitinkite, kad prijungtas 12 V kintamosios srovės maitinimo šaltinis.
E3 – pradinės padėties poslinkis	Magnetinė svirtis nepradeda veikti iš teisingos pradinės padėties. Valdiklis bandys automatiškai ją sureguliuoti, aptikdamas pradinę padėtį ir tęs regeneraciją. Įsitinkite, kad valdiklis ir magnetinė svirtis yra tinkamai ir patikimai pritvirtinti.
E4 – pradinė padėtis užblokuota	Krumpliaraičių dantys nesusijungia arba atsilaisvino. Kažkas užstrigo vožtuvo mechanizme. Pašalinkite strigtį, tada išjunkite ir įjunkite vandens minkštinimo filtro maitinimą ir panaikinkite klaidos indikaciją.
E5 – atminties klaida	Norėdami panaikinti klaidos indikaciją, išjunkite ir įjunkite maitinimą. Jei klaida išlieka, pakeiskite valdiklį

AQUAPHOR minkštino filtro garantinis talonas

Aquaphor minkštino filtro modelis	
Serijinis #	
Pardavimo data	
Pardavėjo antspaudas	
Pardavėjo parašas	

Diegimo informacija

Įmonės atlikusios įrengimą pavadinimas:	
Aptarnavusio inžinieriaus vardas:	
Aptarnavusio inžinieriaus parašas:	
Kliento parašas:	
Dėl montavimo, eksploatavimo ir techninės priežiūros kreipkitės:	

Norėdami gauti daugiau informacijos apie dalis ir aptarnavimą, susisiekite su ES klientų aptarnavimo skyriumi adresu + 372 39 24 116; + 48 22 870 24 32 sales@aquaphor.com , www.aquaphor.com



Kokybės vadybos sistema
sertifikuota pagal ISO 9001.

Gamintojas pasilieka teisę tobulinti Aquaphor vandens minkštino filtro dizainą, nenurodydamas šiame vadove.

Gamintojas: AQUAPHOR INTERNATIONAL OÜ, L. Tolstoi 2A, Sillamäe, Estija, 40231. www.aquaphor.com

AQUAPHOR®

Aquaphor vandens minkštinimo filtrų modeliai:



S800



S800 P1

Aquaphor vandens minkštinimo filtro modelio numeris, pagaminimo ir kokybės kontrolės data, taip pat gaminio serijos numeris nurodytas ant specialaus lipduko šiame puslapyje.

