

Techninis aprašymas

X-tra™ komplektas modernaus dizaino radiatoriams ir rankšluosčių džiovintuvams

Pritaikymas



Naujasis X-tra™ komplektas - tai radiatorių termostatiniai ventiliai, specialiai pagaminti montavimui prie rankšluosčių džiovintuvų ir modernaus dizaino radiatorių. Naujas ir šiuolaikiškas savaiminio sandarinimo ½" ventilis, jungiamas prie radiatoriaus, užtikrina patogų, dailų ir lengvą montavimą.

„Kopetėlių“ tipo rankšluosčių džiovintuvams skirtų ventilių komplektas susideda iš uždarymo ventilio su apsauginiu gaubtu ir drenažo funkcija. Ventiliai ir davikliai gaminami baltos spalvos, chromuoti ir Inox spalvos, ir tinka įprastinio tipo rankšluosčių džiovintuvams.

Ventilių komplektas puikiai dera prie „kopėčių“ tipo rankšluosčių džiovintuvų. Dėl savo estetinio patrauklumo ir kompaktiško dizaino ventiliai gali būti montuojami po „kopėtelėmis“, lygiagrečiai su siena, išvengiant rizikos, kad netyčia nekliudytumėte daviklio.

Tos pačios spalvos arba kontrastingos spalvos ventiliai puikiai dera prie konvektorių, kurie gali būti nuo mažo iki vidutinio dydžio, ir sukuria patrauklų bendrą sistemos vaizdą.

Yra dviejų tipų davikliai, naudojantys skirtingus reguliavimo būdus:

- Tipas RAX, kuris yra termostatinis kambario temperatūros daviklis.
- Tipas RTX – grąžinamos temperatūros ribotuvai, kuris fiksuoja ir reguliuoja grąžinamą srautą radiatoriuje, o ne oro temperatūrą. Naudojamas su rankšluosčių džiovintuvais ir nustatytas 5-10 laipsnių aukščiau kambario temperatūros, RTX daviklis palaiko šilumą radiatoriuje ir rankšluosčiai išdžiūsta.

Savo išore abu davikliai yra visiškai vienodi, išskyrus skaičius skalėje. RAX skaičiai pažymėti I-II-III-IV-V, o RTX skaičiai pažymėti 1-2-3-4-5.



Ventilių užsakymas

Tipas	Aprašymas	Chromas	RAL 9016	Inox
	RA-URX ventis, montuojamas grąžinimo vamzdyne, iš dešinės	013G4030	013G4050	013G4060
	RA-URX ventis, montuojamas grąžinimo vamzdyne, iš kairės	013G4031	013G4051	013G4061
	RLV-X uždarymo ventis, montuojamas iš dešinės	013G4032	013G4052	013G4062
	RLV-X uždarymo ventis, montuojamas iš kairės	013G4033	013G4053	013G4063

Daviklių užsakymas

	RAX termostatinis daviklis	013G6170	013G6070	013G6171
	RTX grąžinamos temperatūros ribotuvas	013G6190	013G6090	013G6191

Komplektų užsakymas

	Komplektą su RAX davikliu, montuojamu iš dešinės, sudaro termostatas, ventis ir uždarymo ventis.	013G4003	013G4007	013G4009
	Komplektą su RAX davikliu, montuojamu iš kairės, sudaro termostatas, ventis ir uždarymo ventis.	013G4004	013G4008	013G4010
	Komplektą su RTX davikliu, montuojamu iš dešinės, sudaro termostatas, ventis ir uždarymo ventis.	013G4132	013G4136	013G4138
	Komplektą su RTX davikliu, montuojamu iš kairės, sudaro termostatas, ventis ir uždarymo ventis.	013G4133	013G4137	013G4139

Techniniai duomenys

Tipas	Konstrukcija	Prijungimas		k_v dydžiai [m ³ /h] su RAX davikliu su nustatymu ¹⁾								
		Prie radiatoriaus	Prie sistemos	1	2	3	4	5	6	7	N	N (k_{vs})
RA-URX	Kampinis ventis, montuojamas kairėje.	R ½	R ½	0.03	0.06	0.13	0.17	0.23	0.27	0.29	0.34	0.44
	Kampinis ventis, montuojamas dešinėje.											
Tipas	Konstrukcija	Prijungimas		k_v dydžiai [m ³ /h], kai apsisukimų skaičius								
		Prie radiatoriaus	Prie sistemos	0.25	0.50	0.75	1	1.5	2	k_{vs}		
RLV-X	Uždarymo ventis, montuojamas kairėje.	R ½	R ½	0.18	0.36	0.47	0.52	0.58	0.58	0.60		
	Uždarymo ventis, montuojamas dešinėje.											

Maks. darbinis slėgis: 10 barų. Maks. slėgio perkrytis²⁾: 0.6 barai, bandomasis slėgis 16 barų, maks. srauto temperatūra: 120 °C.

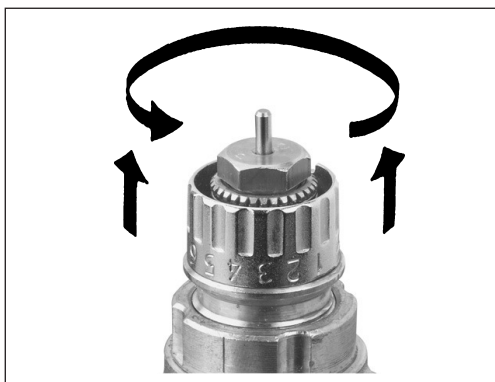
¹⁾ k_v vertė rodo debitą (Q) m³/h, kai slėgio sumažėjimas (Δp) vožtuve lygus 1 barui: $k = Q \cdot \sqrt{\Delta p}$. Nustatant N dydį, k_v dydis nustatomas pagal EN 215 standartą, kai $X_p = 2K$, t.y. vožtuvas uždarytas, kai kambario temperatūra yra 2 °C aukštesnė. Kai nustatyta vertė yra žemesnė, X_p dydis sumažėja iki 0.5K prie nustatytosios 1 vertės. K_{vs} dydis rodo srautą Q, esant maksimaliam pakilimui, t.y. tada, kai vožtuvas pilnai atidarytas, esant nustatytam dydžiui N.

²⁾ Maksimalus pažymėtas slėgio perkrytis, tai maksimalus slėgis, kuriam esant ventiliai reguliuoja patenkinamai. Kaip ir kiekvieno prietaiso, kuris sukelia slėgio perkrytį sistemoje, atveju, gali atsirasti triukšmas, esant tam tikroms srauto arba slėgio sąlygoms. Slėgio perkrytį galima sumažinti, naudojant Danfoss slėgio perkryčio reguliatorius.

Išankstinis nustatymas

Danfoss išankstinio nustatymo ventiliai turi lengvai reguliuojamus derinimo žiedus, kuriuose yra aiškiai

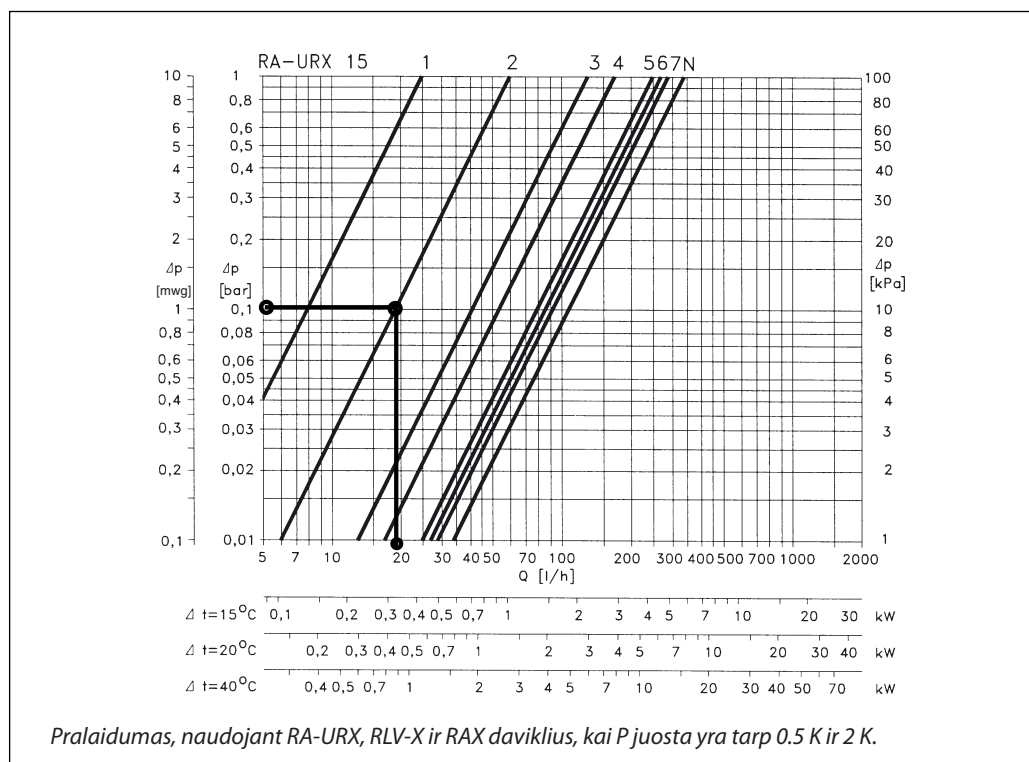
įspaustos nustatymo žymės nuo 1 iki 7 ir N. Šie ventiliai nustatomi greitai ir tiksliai, nenaudojant specialių įrankių:



- Nuimkite apsauginį gaubtą arba daviklio elementą;
- Sukite nustatymo žiedo skalę prieš laikrodžio rodyklę iki norimo dydžio;
- Atleiskite nustatymo žiedą.

Išankstinio nustatymo lygį galima pasirinkti kas 0.5 padalos tarp 1 ir 7 (žiūrėkite debito diagramą 3 psl.). Jeigu nustatytas dydis yra N, ventilis pilnai atsidaro (papildoma praplovimo funkcija).

Pralaidumas



Parinkimo pavyzdys

Reikalingas šilumos kiekis: 0.65 kW.
Atvėsimas radiatoriuje: 30° C.
Srautas radiatoriuje:

$$Q = \frac{0.65}{30 \times 1.16} = 0.18 \text{ m}^3/\text{h} = 0.005 \text{ l/s.}$$

Slėgio perkrytis ventilyje: Δp = 1 mwg.
Ventilio nustatytas dydis; "2".

Nustatytą dydį taip pat galima rasti tiesiogiai lentelėje "Užsakymas ir techniniai duomenys":

$$k_v = \frac{Q \text{ (m}^3/\text{h)}}{\sqrt{\Delta p \text{ (bar)}}$$

Išankstinis nustatymas, naudojant RTX daviklį

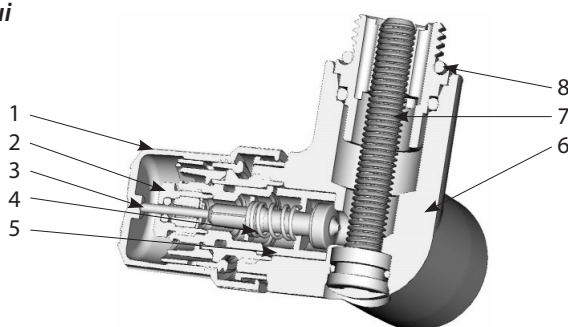
Dėl RTX daviklio funkcijos, jo įtaka šildymo sistemos hidrauliniams balansavimui yra labai ribota. Todėl reguliuoti ventilio kv nustatymą, kuris gamykloje buvo nustatytas ties „N“, reikia gana retai.
Lentelėje parodytas sumažintas debitas m³/h, esant skirtingiems kv nustatymams dydžiams:

Ventilio išankstinis nustatymas	2K	5K
1	0,03	0,03
2	0,07	0,07
3	0,12	0,13
4	0,16	0,18
5	0,19	0,24
6	0,21	0,27
7	0,22	0,29
N	0,23	0,33

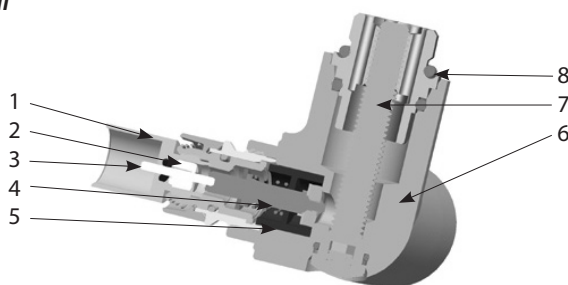
Konstrukcija

RA-URX - Riebokšlis RAX davikliui

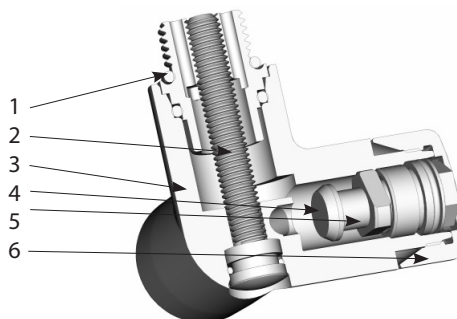
1. Apsauginis gaubtas
2. Riebokšlis
3. Slėgio kaištis
4. Grąžinanti spyruoklė
5. Nustatymo cilindras
6. Ventilio korpusas
7. Allen'o varžtas
8. Savaiminio sandarinimo riebokšlis


RA-URX - Riebokšlis RTX davikliui

1. Apsauginis gaubtas
2. Riebokšlis
3. Slėgio kaištis
4. Grąžinanti spyruoklė
5. Nustatymo cilindras
6. Ventilio korpusas
7. Allen'o varžtas
8. Savaiminio sandarinimo riebokšlis


RLV-X

1. Savaiminio sandarinimo riebokšlis
2. Allen'o varžtas
3. Ventilio korpusas
4. Uždarymo ventilis
5. (Cilindrinis) stūmoklis
6. Gaubtas



Ventilis susideda iš vožtuvo korpuso ir savaiminio sandarinimo riebokšlio, ant kurių yra 2 sandarinimo žiedai - vienas skirtas sandarinimui prieš radiatorių, kitas - sandarinimui vožtuvo korpusė.

Allen'o varžtas garantuoja ventilio korpuso sandarumą.

Tais atvejais, kai radiatoriaus jėjimuose ir išėjimuose sandarinimo žiedai netinka, naudojamos tradicinės sandarinimo medžiagos.

Medžiagos, esančios sąlytyje su vandeniu

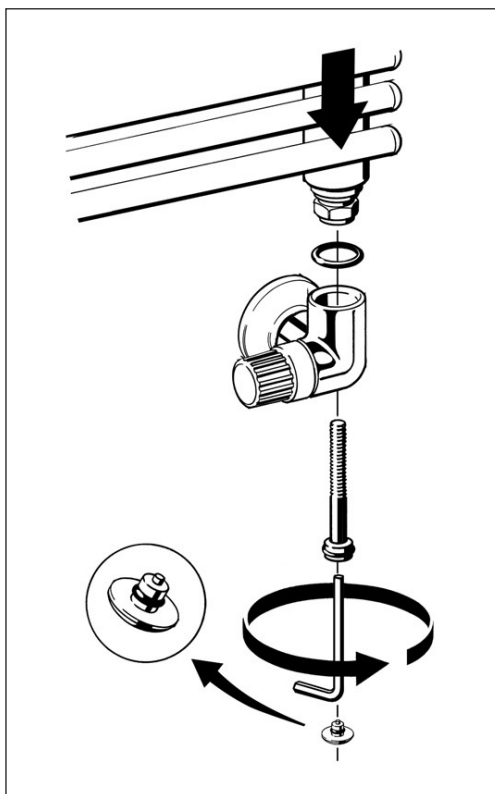
Nustatymo cilindras	PPS
Ašis	Ms, atspari išsickinavimui
Sandarinimo žiedai	EPDM
Ventilio kūgis	NBR
Slėgio kaištis	Chromu dengtas plienas
Ventilio korpusas	Ms 58

Fitingai, atsarginės dalys ir priedai

Kompresiniai fitingai	Kodas	Kompresiniai fitingai	Kodas
Plienas/varis, 8 mm	013G4108	ALUPEX, 12 x 2 mm	013G4172
Plienas/varis, 10 mm	013G4110	ALUPEX, 14 x 2 mm	013G4174
Plienas/varis, 12 mm	013G4112	ALUPEX, 16 x 2 mm	013G4176
Plienas/varis, 14 mm	013G4114	PEX, 12 x 1.1 mm	013G4143
Plienas/varis, 15 mm	013G4115	PEX, 12 x 2 mm	013G4142
Plienas/varis, 16 mm	013G4116	PEX, 14 x 2 mm	013G4144
		PEX, 15 x 2.5 mm	013G4147
		PEX, 16 x 2 mm	013G4146

Atsarginės dalys	Kodas
Riebokšlis RA-URX ventiliui su RAX davikliu	013G0290

Priedai	Kodas
Drenažo ir pripildymo čiaupas	003L0152

Montavimas


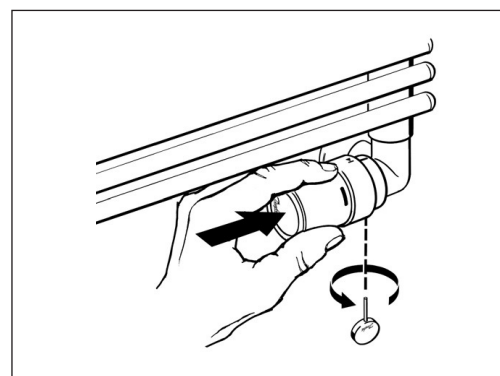
Savaiminio sandarinimo riebokšlis montuojamas radiatoriaus įėjime ir išėjime, naudojant 17 mm šešiakampį raktą.

Ventilis ir uždarymo ventilis turi vienas kitą atitinkančią konstrukciją.

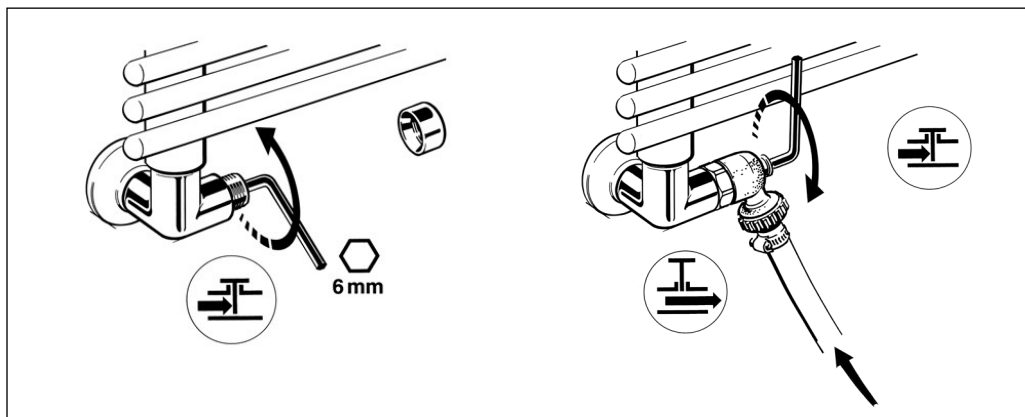
Geltonas ventilio gaubtas gali būti laikinai naudojamas ventiliui atidaryti ir uždaryti.

Uždarymo ventilis turi uždarymo ir drenavimo funkcijas.

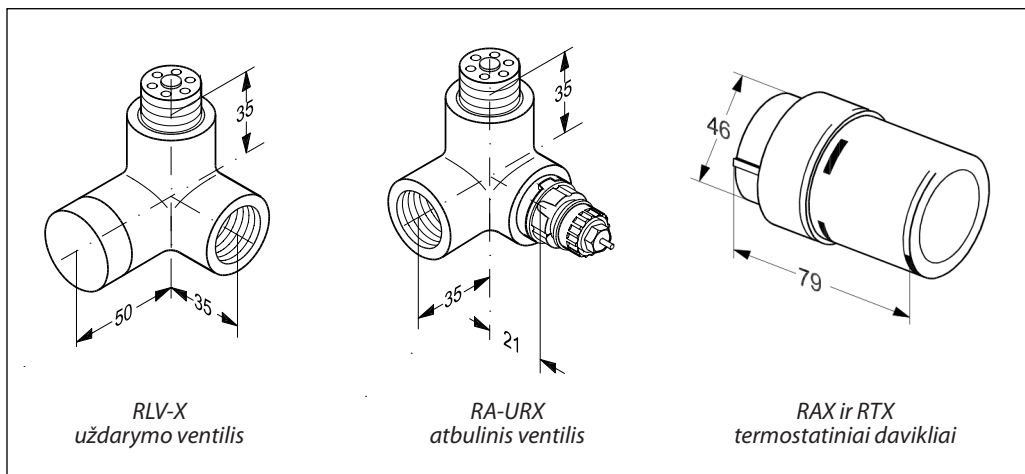
Visi sandarinimo žiedai yra EPDM tipo, tai reiškia, kad nenaudojamos mineralinės alyvos arba tepalai.



Uždarymas,
pripildymas
ir drenavimas



Matmenys



Danfoss UAB

Smolensko g. 6
LT-03201 Vilnius
Tel.: (8-5) 2105 740
Faks.: (8-5) 2335 355
El. p.: danfoss@danfoss.lt
<http://sildymas.danfoss.lt>

Danfoss UAB

Elektrėnų g. 7B
LT-51192 Kaunas
Tel.: (8-37) 352100
Faks.: (8-37) 353207

Danfoss firma neatsako už galimas klaidas ir netikslumus kataloguose, bukletuose ir kituose spaudiniuose. Danfoss firma pasilieka teisę be išankstinio pranešimo keisti savo gaminius, taip pat ir užsakytus, su sąlyga, kad nereikės keisti jau suderintų specifikacijų.
Visi paminėti spaudinyje prekybiniai ženklai yra atitinkamų kompanijų nuosavybė. Danfoss ir Danfoss logotipas yra Danfoss A/S nuosavybė. Visos teisės rezervuotos.
