

ĮRENGIMO IR PRIEŽIŪROS INSTRUKCIJA

Akumuliacinės talpyklos NAD

Družstevní závody Dražice - strojírna s.r.o.
Dražice 69, 294 71 Benátky nad Jizerou
tel.: +420 / 326 370 990
fax: +420 / 326 370 980
El. paštas: export@dzd.cz

 **DRAŽICE**
NIBE GROUP MEMBER

TURINYS

1	APRAŠYMAS.....	3
2	PAGRINDINIAI MATMENYS.....	3
3	ATSKIRŲ VERSIJŲ APRAŠYMAS	3
4	NAD VERSIJŲ PAVAIZDAVIMAS	4
5	AKU TALPYKLOS DYDŽIO IR PRIJUNGIMO PRIE ŠILDYMO SISTEMOS PROJEKTAVIMAS	5
6	PAGRINDINIAI TECHNINIAI PARAMETRAI.....	5
7	PAKUOTĒS IR NEVEIKIANČIO GAMINIO LIKVIDAVIMAS	6

PRIEŠ ĮRENGDAMI TALPYKLĄ, ATIDŽIAI PERSKAITYKITE ŠIĄ INSTRUKCIJĄ !

Gerbiamas kliente ,

Įmonė „Družstevní závody Dražice - strojírna s.r.o.“ Jums dėkoja, kad pasirinkote naudoti mūsų ženkle gaminį.

Gamintojas pasilieka sau teisę daryti gaminio techninius pakeitimus.



1 APRAŠYMAS

Akumuliacinės talpyklos naudojamos šilumos, gaunamos iš jos šaltinio, pertekliui kaupti. Šilumos šaltiniu gali būti kietojo kuro katilas, šilumos siurblys, saulės energijos kolektoriai, židinio įdėklas ir t.t. Kai kurių talpyklų tipų atveju yra galimybė prijungti ir suderinti tarpusavyje kelis šilumos šaltinius.

NAD tipo talpyklos tarnauja tikrai šilumos kaupimui šildymo sistemose. Akumuliacinės talpyklos prijungimas prie šildymo sistemos su kietojo kuro katilu įgalina užtikrinti optimalų katilo veikimą, palaikant palankią darbinę katilo temperatūrą. Pagrindinė nauda pasireiškia visų pirma optimalaus veikimo laikotarpiu (t.y. su maksimaliu efektyvumu), kai nesunaudotos šilumos perteklius kaupiamas talpykloje.

Talpyklos arba taip pat šilumokaičiai gaminami iš plieno, be vidinio paviršiaus apdailos, o talpyklos išorinis paviršius padengtas apsauginiu dažų sluoksniu. Talpyklos padarytos su nuimama 80 mm storio apšiltinimo izoliacija NEODUL LB PP. Gaminamos 500, 750 ir 1000 litrų tūrio talpyklos. Atskiros talpyklų versijos gaminamos su įstatytais vienu arba dviem vamzdiniais šilumokaičiais, kurių kiekvieno paviršiaus plotas yra 1,5 m², ir įrengta 182 mm skersmens patikros anga, su galimybe įstatyti į ją įmontuojamą elektrinį kaitinimo elementą TPK.

Talpyklos nėra skirtos šilto buitinio vandens (ŠBV) laikymui.

2 PAGRINDINIAI MATMENYS

Tūris [l]	Skersmuo [mm]	Aukštis [mm]
500	600	maks. 1974
750	750	2022
1000	850	2035

3 ATSKIRŲ VERSIJŲ APRAŠYMAS

NAD v1

Akumuliacinė talpykla su galimybe įdėti nuo vienos iki trijų jungių. Jungė su 210 mm skersmens varžtų apskritimu gali būti naudojama montuoti į ją flanšinę elektrinį kaitinimo elementą TPK. Standartiniu atveju jungė padaryta su uždėtu aklidangčiu. Movą G 6/4" galima naudoti elektriniam kaitinimo elementui TJ G 6/4" įstatyti. Talpykla tiekama su 80 mm storio apšiltinimo izoliacija.

NAD v2

Akumuliacinė talpykla su galimybe įrengti G 6/4" movas. Movą G 6/4" galima naudoti elektriniam kaitinimo elementui TJ G 6/4" įstatyti. Tiekama su 80 mm storio apšiltinimo izoliacija.

NAD v3

Akumuliacinė talpykla su 210 mm skersmens varžtų apskritimo jungė ir movomis arba tik su movomis. Jungė su 210 mm skersmens varžtų apskritimu gali būti naudojama montuoti į ją flanšinį elektrinį kaitinimo elementą TPK. Standartiniu atveju jungė padaryta su uždėtu aklidangčiu. Talpykla tiekama su 80 mm storio apšiltinimo izoliacija.

NAD v4

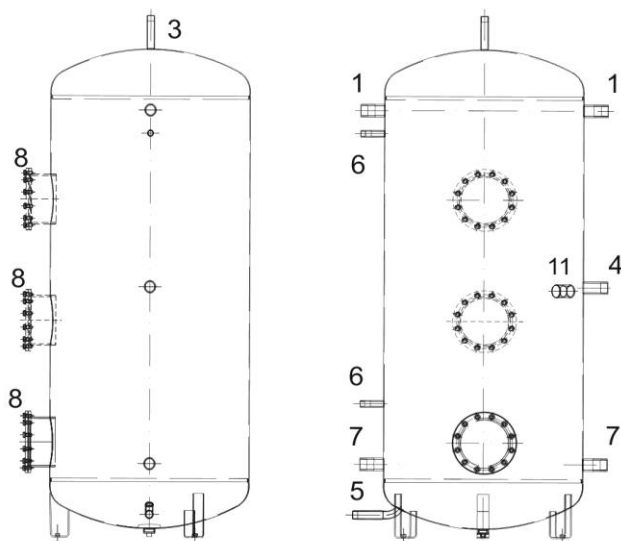
Akumuliacinė talpykla su 210 mm skersmens varžtų apskritimo jungė, naudojama montuoti į ją flanšinį elektrinį kaitinimo elementą TPK, ir vienu 1,5 m² paviršiaus ploto šilumokaičiu, prie kurio prijungiama kita šildymo sistema (pvz. SAULĖS ENERGIJOS). Standartiniu atveju jungė padaryta su uždėtu aklidangčiu. Talpykla tiekama su 80 mm storio apšiltinimo izoliacija.

NAD v5

Akumuliacinė talpykla su 210 mm skersmens varžtų apskritimo jungė, naudojama montuoti į ją flanšinį elektrinį kaitinimo elementą TPK, ir dviem šilumokaičiais, kurių kiekvieno paviršiaus plotas yra 1,5 m², skirtais prijungti kitą šildymo sistemą (pvz. SAULĖS ENERGIJOS). Standartiniu atveju jungė padaryta su uždėtu aklidangčiu. Talpykla tiekama su 80 mm storio apšiltinimo izoliacija.

4 NAD VERSIJŲ PAVAIZDAVIMAS

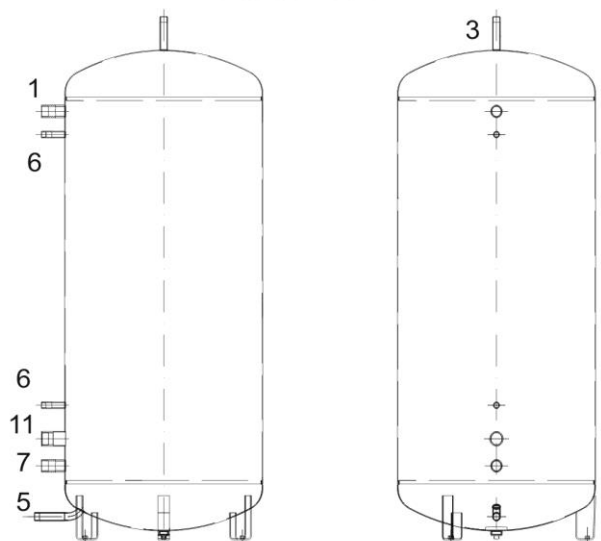
NAD v1



Išėjimai:

- | | |
|---|----------------|
| 1..vandens jėjimi į akum. talpyklą | vidinis G 5/4" |
| 3..sukaupto šilto vandens išėjimas (oro išleidimas) | išorinis G1" |
| 4..papildomas jėjimas | vidinis G 5/4" |
| 5..vandens jėjimas į akum. talpyklą (išleidimas) | išorinis G1" |
| 6..jutiklių lizdai (termometras, termostatas) | vidinis G1/2" |
| 7..vandens išėjimas iš akum. talpyklos (grįžtamasis vanduo) | vidinis G5/4" |
| 8..jungė su 210mm varžtų apskr. - elementui TPK montuoti | |
| 11..galimybė montuoti el. kaitinimo elementą TJ 6/4" | |

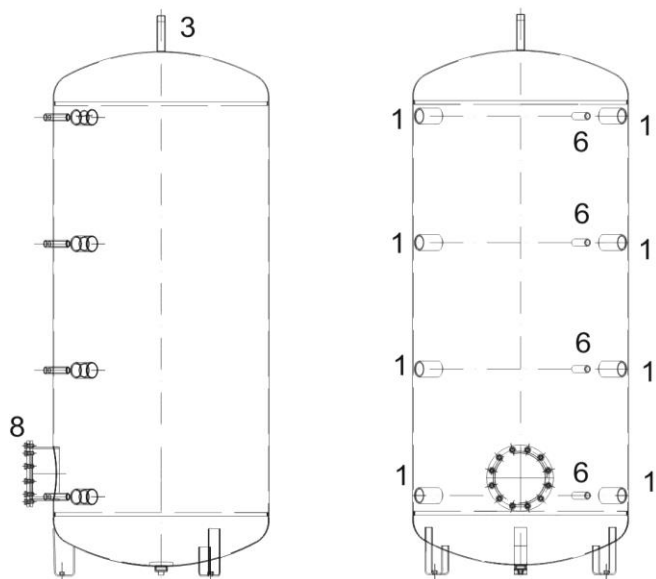
NAD v2



Išėjimai:

- | | |
|---|----------------|
| 1..vandens jėjimai į akum. talpyklą | vidinis G 5/4" |
| 3..sukaupto šilto vandens išėjimas (oro išleidimas) | išorinis G1" |
| 5..vandens jėjimas į akum. talpyklą (išleidimas) | išorinis G1" |
| 6..jutiklių lizdai (termometras, termostatas) | vidinis G1/2" |
| 7..vandens išėjimas iš akum. talpyklos (grįžtamasis vanduo) | vidinis G5/4" |
| 11..galimybė montuoti el. kaitinimo elementą TJ 6/4" | |

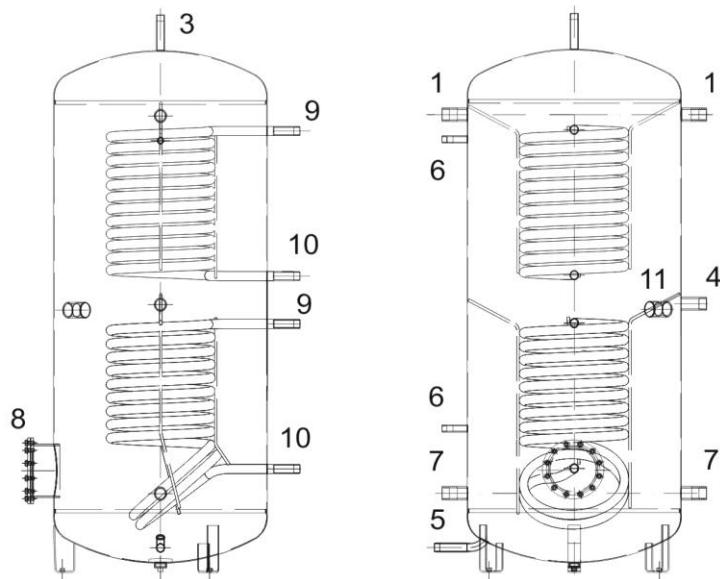
NAD v3



Išėjimai:

- 1..vandens išėjimai (įėjimai) iš akum. talpyklos, galimybė montuoti kaitinimo elementą TJ 6/4"
- 3..sukaupto šilto vandens išėjimas (oro išleidimas) išorinis G 1"
- 6..jutiklių lizdai (termometras, termostatas) vidinis G ½"
- 8..jungė su 210mm varžtų apskr. - elementui TPK montuoti

NAD v4 - tik apatinis šilumokaitis NAD v5 - abu šilumokaičiai



Išėjimai:

- 1..vandens įėjimai į akum. talpyklą vidinis G5/4"
- 3..sukaupto šilto vandens išėjimas (oro išleidimas) išorinis G1"
- 4..papildomas įėjimas vidinis G 5/4"
- 5..vandens įėjimas į akum. talpyklą (išleidimas) išorinis G 1"
- 6..jutiklių lizdai (termometras, termostatas) vidinis G ½"
- 7..vandens išėjimas iš akum. talpyklos (grįžtamasis vanduo) vidinis G 5/4"
- 8..jungė su 210mm varžtų apskr. - elementui TPK montuoti autonominė šildymo sistema - saulės energijos, šilum. siurblys
- 9..šildymo vandens įėjimas išorinis G1"
- 10..šildymo vandens išėjimas išorinis G1"
- 11..galimybė montuoti el. kaitinimo elementą TJ 6/4"

5 AKU TALPYKLOS DYDŽIO IR PRIJUNGIMO PRIE ŠILDYMO SISTEMOS PROJEKTAVIMAS

Optimalų akumuliacinės talpyklos dydį nustato projektuotojas arba asmuo, turintis pakankamą žinių lygį šildymo sistemų projektavimo srityje.

Montavimą atlieka specializuota įmonė arba kvalifikuotas asmuo, kuris tai patvirtina garantiniame lape.

6 PAGRINDINIAI TECHNINIAI PARAMETRAI

Maksimalus darbinis slėgis inde yra 0,3 MPa. Maksimali vandens temperatūra inde yra 90 °C.

Versijų Nr. 4 ir 5 atveju dar papildomai:

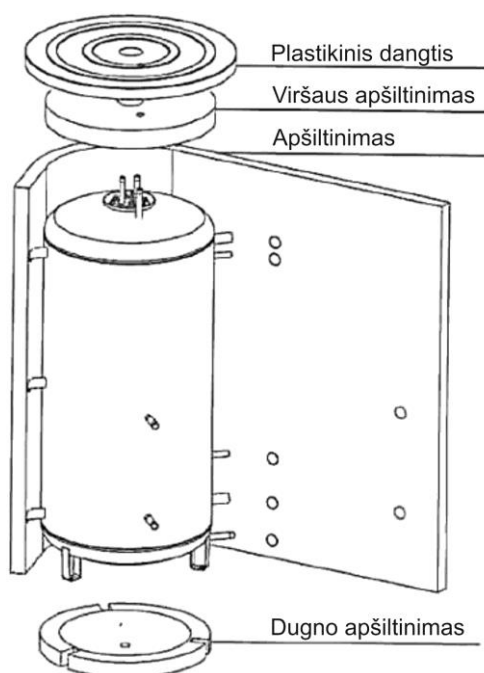
Maksimalus darbinis slėgis šilumokaityje yra 1 MPa, maksimali šildymo vandens temperatūra šilumokaityje yra 110 °C.

Gaminį rekomenduojame naudoti vidaus aplinkoje, nuo + 2 °C iki +45 °C temperatūroje ir esant maks. 80 % santykiniam oro drėgnumui.

Įrenginio montavimas privalo būti atliktas tokioje vietoje, kuri yra laikoma tam tinkama, t.y. įrenginys privalo būti lengvai prieinamas dėl jo techninės priežiūros, remonto arba pakeitimo.

Tarp šildymo sistemos apsauginės armatūros ir akumuliacinės talpyklos neturi būti įstatyta jokia uždaromoji armatūra!!

Apšiltinimo izoliacija NEODUL LB PP



Apšiltinimo izoliacija NEODUL LB PP, storis 80 mm. Į sudėtį įeina viršutinis apdangalas, jungių apdangalas ir angų dangteliai. Apšiltinimo izoliacija tiekama supakuota atskirai.

Apšiltinimo izoliaciją rekomenduojame uždėti, esant kambario temperatūrai. Esant žymiai žemesnėms nei 20 °C temperatūroms, izoliacija susitraukia, dėl ko jos nėra įmanoma patogiai uždėti!!

7 PAKUOTĖS IR NEVEIKIANČIO GAMINIO LIKVIDAVIMAS

Už pakuotę, kurioje yra gaminys tiekiamas, už paslaugas, susijusias su įpakavimo medžiagų surinkimu ir pakartotinu panaudojimu, buvo sumokėtas nustatyto dydžio mokestis. Mokestis už šias paslaugas sumokėtas pagal įstatymą Nr. 477/2001 rink. ir vėlesnius jo pakeitimus firmai EKO-KOM a.s. Firmai suteiktas kliento numeris F06020274. Vandens talpos pakuotę pristatykite į savivaldybės atliekų kaupimui paskirtą vietą. Netinkamą naudoti arba nenaudojamą gaminį, pasibaigus jo eksploatacijos laikui, išmontuokite ir pristatykite į atliekų perdirbimo centrą (surinkimo vietą) arba kreipkitės į gamintoją.



14-2-2022