



DAUGIAKALBYSTĖ
MANUAL



Trumpasis vadovas



SALUS Controls, Units 8-10,
Northfield Business Park,
Forge Way, Parkgate
Rotherham, S60 1SD
United Kingdom

SALUS Controls GmbH,
Dieselstrasse 34,
63165 Mühlheim am Main,
Germany

UK: tech@salus-tech.com
DE / NL: info@salus-controls.de
FR: technicalsupport@saluscontrols.fr
RO: tehnic@saluscontrols.ro
DK: Support@salus-controls.dk



www.saluscontrols.com

SALUS Controls yra Computime Group narys
SALUS Controls plc. nuolatinio produktų kūrimo politikos palaikymas.
Pasilikame teisę be išankstinio įspėjimo keisti šioje brošiūroje iš-
vardytų gaminių specifikacijas, dizainą ir medžiagas.



10/2025

Įvadas

RX30RF „ZigBee“ imtuvą galima naudoti belaidžiam katilo, siurblio ar zonų vožtuvų valdymui ŠVOK sistemoje. Jame yra dviejų kanalų relinė įjungimo / išjungimo išvestis ir „OpenTherm“ sąsaja, leidžianti moduluoti katilo vandens srauto temperatūrą tiesiogiai pagal poreikį, siekiant optimizuoti efektyvumą ir šildymo valdymo komfortą. Jį galima suporuoti su „ZigBee 3.0 Elypso“ kambario termostatu EL600T ir „SuperQuiet TRV TRV3RF“, kad būtų galima naudoti įvairiose srityse. RX30RF turėtų būti montuojamas tinkamoje vietoje, kuri būtų prieinama elektros tinklo ir valdymo laidams prijungti ir kurioje būtų galima gerai priimti radio dažnių signalą iš „ZigBee“ šliuzo.

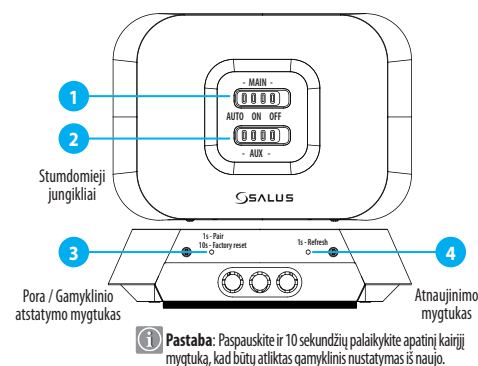
Produkto atitiktis

Šis gaminy atitinka esminius reikalavimus ir kitas susijusias direktyvų 2014/53/ES ir 2015/863/ES nuostatas. Visą ES atitikties deklaracijos tekstą galima rasti šiuo interneto adresu: www.saluslegal.com.
Ⓜ 2405-2480MHz, <14dBm

Saugos informacija

Kad būtų užtikrintas saugumas ir optimalus veikimas, RX30RF imtuvą reikia naudoti laikantis visų atitinkamų taisyklių. Šis prietaisas skirtas naudoti tik patalpose, todėl jo negalima montuoti aplinkoje, kurią veikia ekstremalios temperatūros ar kitos atšiaurios sąlygos. Imtuvą laikykite visiškai sausai; bet koks netinkamas montavimas gali sukelti pažeidimus arba veikimo sutrikimus. Prieš valydami visada atjunkite maitinimą ir naudokite tik sausą šluostę. Kad darbas būtų saugus, RX30RF imtuvą pastatykite patogiam aukštyje, kad būtų galima lengvai pasiekti. Didžiausia įrenginio darbinė temperatūra yra 50 °C, todėl venkite juos statyti vietose, kuriose ši riba gali būti viršyta, kad neperkaistų. Laikydami šių rekomendacijų užtikrinsite ilgalaikį imtuvo patikimumą ir saugumą.

Mygtukų funkcijos



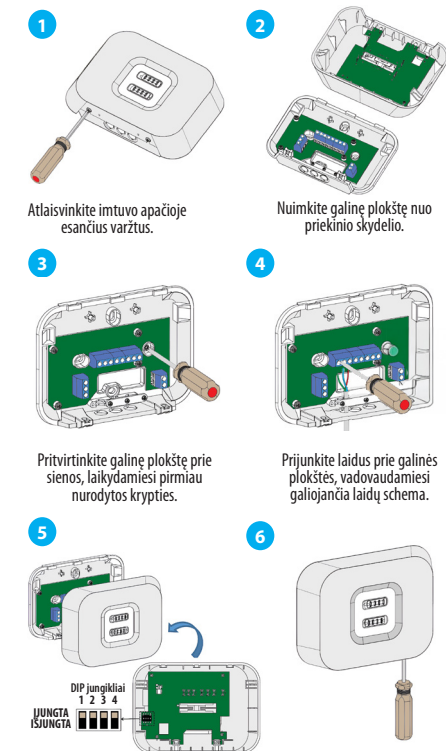
Įjungimo / išjungimo sistema:

Jungiklis	Šliauziklio padėtis ir relės išėjimai		
	AUTO	ON	OFF
MAIN	Relės išėjimas yra valdoma per „ZigBee“ ryšį	Relės išėjimas yra visada įjungta	Relės išėjimas yra visada išjungta
AUX			

„OpenTherm“ sistema:

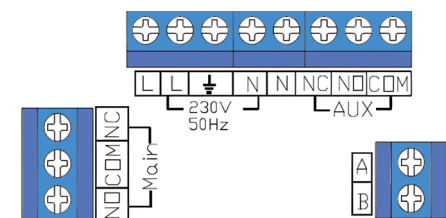
Jungiklis	Šliauziklio padėtis ir OT/+ sąsajos (A-B) išėjimai		
	AUTO	ON	OFF
MAIN	„OpenTherm“ Valdymo užduotys	„OpenTherm max CH vandens nustatyta vertė“	„OpenTherm“ katilas išjungtas (šilumos poreikis išjungtas)
AUX	Nėra funkcijos		

Laidai ir montavimas



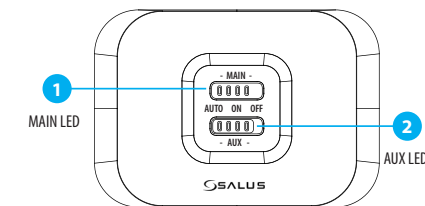
Pakeiskite priekiniame skydelyje esančią DIP jungiklį, kad pasirinktumėte sistemos tipą.
Uždekite priekinį skydelį atgal ant sulgyjuokite jungiamąsias detales ir įstumkite į vietą, tada tvirtai prisukite varžtus.

Gnybtų aprašymas



	Terminalas	Funkcijos
230V 50-60Hz (AC input)	L	Būsimosios pagrindinės sesijos - LIVE
	⊥	Žemė
Main (Volt-free Output)	N	Įeinantis elektros tinklas - Neutralas
	NO	Pagrindinė relė, normaliai atviras kontaktas
	COM	Pagrindinė relė, bendrasis kontaktas
	NC	Pagrindinė relė, normaliai uždaras kontaktas
AUX (Volt-free Output)	NC	Pagalbinė relė, normaliai uždaras kontaktas
	NO	Pagalbinė relė, normaliai atviras kontaktas
	COM	Pagalbinė relė, bendras kontaktas
OpenTherm Interface	A-B	Laidas prie „OpenTherm“ katilo

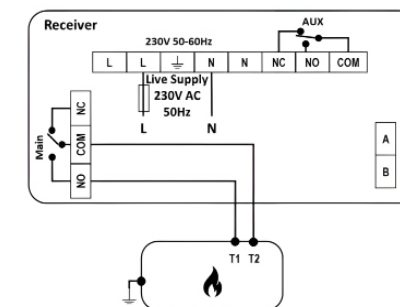
LED veikimas



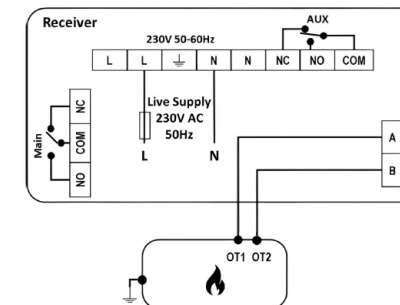
LED prie Main/Aux	Įjungimo/išjungimo sistema	OpenTherm sistema
	Vienalytis raudonas Relė išjungta	OpenTherm katilo išjungimas
	Vienalytis žalias Relė įjungta	OpenTherm įjungta
	Vienalytis oranžinis	Įrenginio nustatymas iš naujo
	Greitai mirksi raudonai	Budėjimo režimas, neprijungtas
	Lėtai mirksi raudonai	Sujungimas su šliuzo režimu yra aktyvuotas
	Pagrindinis LED mirksi raudonai 3 kartus per 5 sekundes	Pararastas ryšys su šliuzu
	Pagrindinis šviesos diodas mirksi raudonai 4 kartus per 5 sekundes	Pararastas ryšys su visais suporuotais įrenginiais (tik automatiniam režime)
	Lėtai mirksi oranžine spalva, kai jungiklis yra įjungtas	Rankinis įjungimo režimas yra išjungtas administratoriaus

Laidų schemas

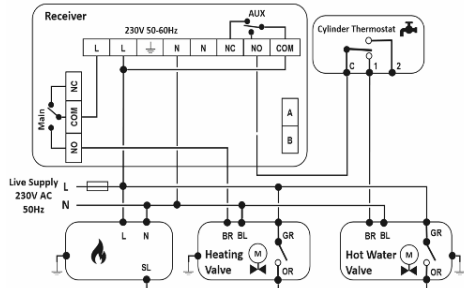
Kombinuotojo katilo valdymas be įtampos



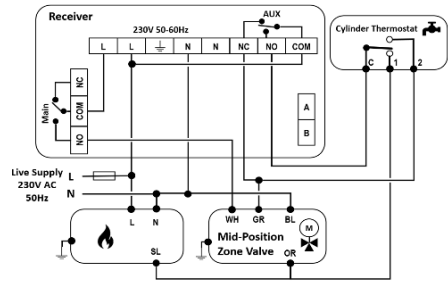
„OpenTherm“ katilo valdymas



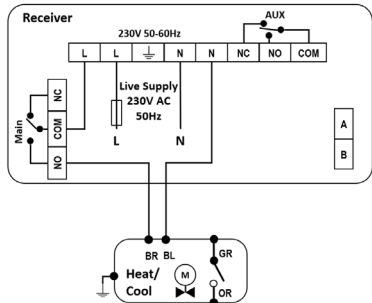
Central heating and hot water - 230V switching Plan S



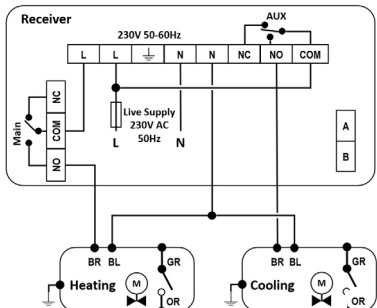
Centrinis šildymas ir karšto vandens ruošimas - 230 V perjungimas Y planas



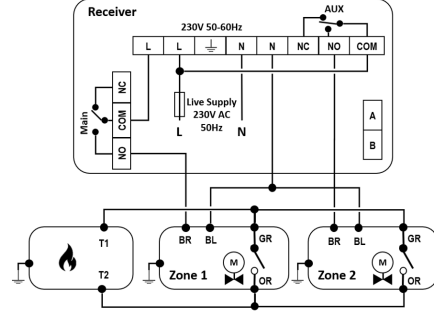
Šilumos ir vėsumos 2 vamzdžių zoninio vožtuvo valdymas



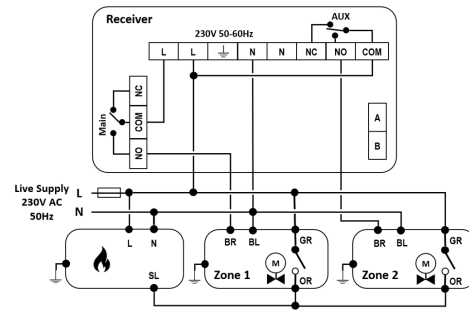
Šilumos ir vėsumos 4 vamzdžių zoninio vožtuvo valdymas



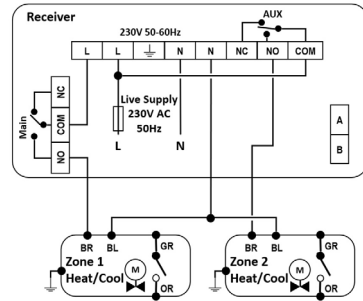
Dviejų zonų šildymas - kombinuotasis katilas be



Dviejų zonų šildymas - 230V perjungiamas katilas



Dviejų zonų šildymas ir vėsėjimas (2 vamzdžių sistema)



Sistemos tipo pasirinkimas

Paraiška	Išėjimo valdikliai			DIP
	Pagrindinė relė	Pagalbinė relė	OpenTherm A-B	
Tik šildymas - „OpenTherm	-	-	OT/+	1 2 3 4
Tik šildymas - įjungta/išjungta	Šildymas	Sinchr. su Pagrindinis	-	1 2 3 4
Šildymo ir vėsėjimo 2 vamzdžių sistema	Šildymas / vėsėjimas	Sinchr. su Pagrindinis	-	1 2 3 4
„Heat/Cool“ 4 vamzdžių sistema	Šildymas	Vėsėjimas	-	1 2 3 4
Centrinis šildymas ir karštas vanduo - Palaiko „S-Play“ ir „Y-Plan“ laisvus	Šildymas	Vidus Karštas vanduo	-	1 2 3 4
Dviejų zonų valdikliai	1 zona Šildymas/vėsėjimas	2 zona Šildymas/vėsėjimas	-	1 2 3 4

Pastaba: Pakeitus DIP jungiklius, naujasis nustatymas įsigalios po gamyklinio atstatymo paspaudus ir 10 sekundžių palaikius PAIR mygtuką, dėl to Main/Aux šviesos diodai užsidegs oranžine spalva.

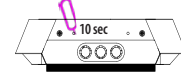
Poravimo procesas

Įjunkite prietaisą, tada atlikite šiuos veiksmus, kad galėtumėte valdyti prietaisą per „Salus Premium Lite“ programėlę.

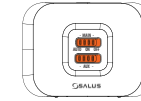
1 Šis produktas turi būti naudojamas su „SALUS Premium Lite“ programa mobilajame telefone arba žiniatinklyje, naudodami šią nuorodą: salusconnect.io arba nuskaitydami toliau pateiktą QR kodą:



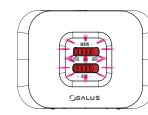
2 Paspaspauskite ir laikykite 10 sek, kad atliktumėte gamyklinių nustatymų atkūrimą.



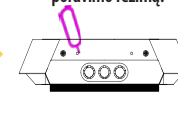
3a LED diodai yra oranžinės spalvos.



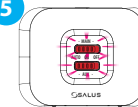
3b LED indikatoriai greitai mirksi raudonai.



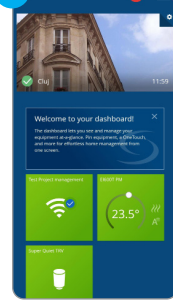
4 Trumpai paspaspauskite, kad pradėtumėte poravimo režimą.



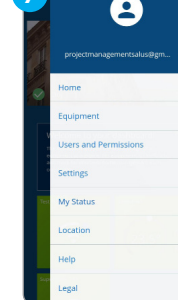
5 LED lemputės mirksi raudonai lėtai.



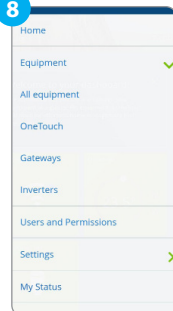
6



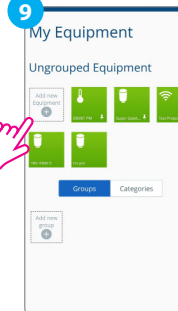
7



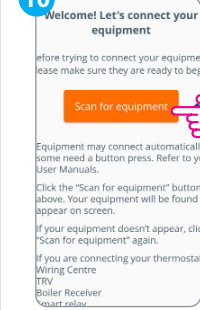
8



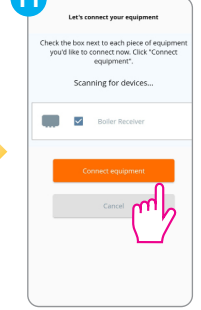
9



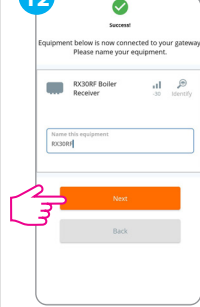
10



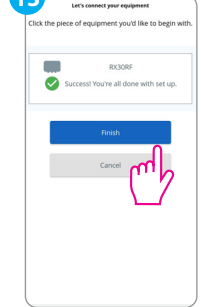
11



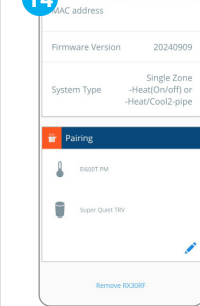
12



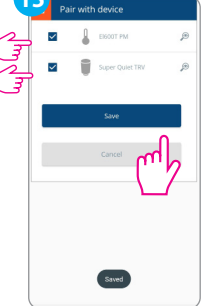
13



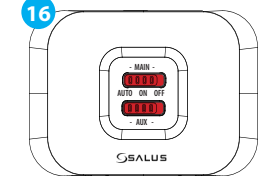
14



15



16



Pastaba: Imtuvą galima konfigūruoti kaip nuotolinį katilo jungiklį arba zonos vožtuvo valdiklį. Jis turi dvių kanalų išvestį. Pirmasis kanalas (pagrindinė išvestis) gali būti suporuotas su keliais „Smart TRV“, ne daugiau kaip su 16 įrenginių, kad būtų galima atlikti šilumos pagal poreikį funkciją.

SKANUOKITE PRODUKTAS SUDERINAMUMA!

