

Dar mažesni, lengvesni, švaresni ir veiksmingesni

Oro atskirtuvai Flamcovent Smart EcoPlus yra visais aspektais sumanūs įrenginiai. Kaip ir kitos Flamco naujovės, naujasis įrenginio dizainas užtikrina optimalias darbinės charakteristikas. Šie oro atskirtuvai, skirti šildymo ir šaldymo sistemoms, yra naujasis standartas.

Serijos Smart oro atskirtuvai iš vandens pašalina net ir mažiausius mikroburiukus. Šie prietaisai beveik nereikalauja priežiūros, o srautui sukeliama pasipriešinimas yra nereikšmingas.

Privalumai

- Šių prietaisų darbinės charakteristikos 60 procentų lenkia įprastų atskirtuvų analogiškas charakteristikas.
- Unikali srauto savybės, iki 3 m/s.
- Pritaikyti naudoti su bet kokiais vamzdiniais.
- Kompaktiški ir lengvi.
- Galimi įvairūs dydžiai iki 2 colių.
- Ypač nedidelis pasipriešinimas srautui ir nedideli energijos nuostoliai.
- Nekintančios darbinės charakteristikos visą eksploatacijos laikotarpį.
- EPP izoliacinė medžiaga yra 20 mm storio, o jos šiluminis laidumas (λ) yra 0,036 W/mK.

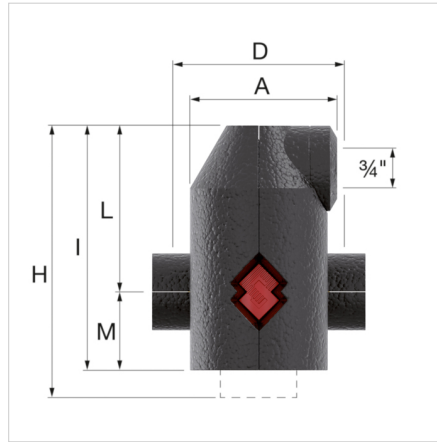
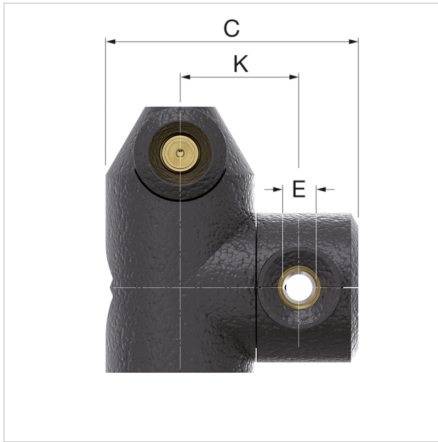
Techninės specifikacijos

- Medžiagos: žalvaris ir aukštos kokybės plastikas.
- Mažiausia / didžiausia darbinė temperatūra: -10 °C / 120 °C.
- Minimalus / maksimalus sistemos slėgis: 0,2 baro / 10 barų.
- Minimalus / maksimalus darbinis slėgis: 0,2 bar / 6 bar.
- Tinka naudoti su glikolio (antifrizo) mišiniu, kurio koncentracija iki 50 %.
- Tinka naudoti su etanolio (antifrizo) mišiniu, kurio koncentracija iki 30 %.
- Unikalus iki 3 m/a srauto greitis.
- EPP izoliacinė medžiaga yra 20 mm storio, o jos šiluminis laidumas (λ) yra 0,036 W/mK.

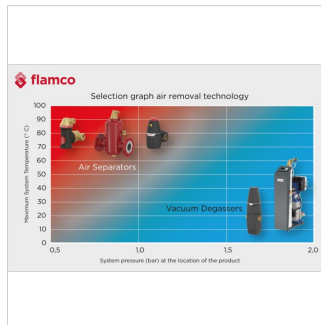
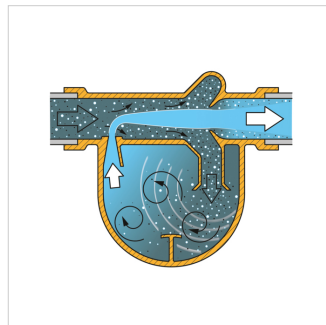
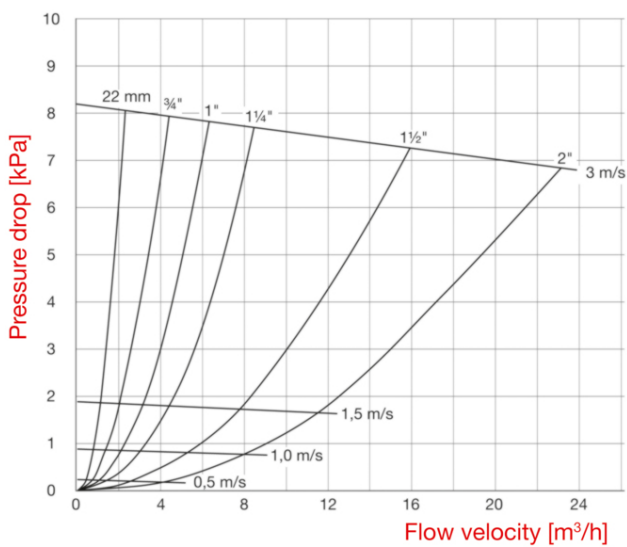


Aprašymas	Flamcovent Smart G1" F EcoPlus	
Gaminio kodas	30013	
EAN	8712874300132	
Modelis	<u>Flamcovent Smart EcoPlus</u>	
Sujungimas (E)	G 1" F	
Matmenys	A [mm]	117
	C [mm]	189
	D [mm]	106
	K [mm]	91
	L [mm]	157
	M [mm]	63
	H [mm]	233
	I [mm]	220
Svoris [kg]	1,2	

* Including connections.



Selection table for Flamcovent & Clean Smart series



Klasifikavimas Bendrieji duomenys

Etim grupė	Filters/separators
Etim klasė	Oro/purvo atskirtuvas centrinei karšto vandens/aušinimo sistemoms
Produkto pavadinimas	None
Prekinis ženklas	Flamco
Produkto tipas	Smart Air & Dirt (=< 2")
Gaminio kodas	30013
EAN	8712874300132

Klasifikavimo požymiai

Atskyrėjo tipas	Oras
Modelis	Horizontalus/vertikalus
Material of connection	Žalvaris
Material quality connection	Kita
Housing material	Kita
Housing material quality	Kita
Variable flow direction	Ne
Tinka šildymui	Taip
Tinka šaldymui	Taip
Suitable for solar	Ne
Nominalus vidinis diametras	1" (25)
Išorinis vamzdžio diametras	33.7 mm
Jungtis	Vidinis sriegis cilindro formos, dujoms (BSPP)
Konstruktinis ilgis	106 mm
Article compression class	PN 10
Paviršiaus apsauga	Neapdorotas
Whirl operating principle	Ne
Negative pressure operating principle	Ne
Magnet operating principle	Ne
Thrust operating principle	Taip
Partial flow principle	Taip
Principle full flow with settling	Ne
Cleaning possible during operation	Ne
Magnet location	Joks
Pratekėjimo talpa	0 - 6.56 m ³ /h
Tinka atviroms sistemoms	Ne
Tinka uždaroje sistemoje	Taip
With drain valve	Ne
Su demontuojamu filtru	Ne
Filtro tūris	0 l
Filtro tinkelio tankis	0 mm
Backwash filter	Ne
Min. pressure for back flush	0 bar
Su automatinio deaeratoriumi	Taip
Su jungtimis	Ne
Įleidimo / išleidimo žingsnis atstumas	0 mm
Medium temperature (continuous)	0 - 120 °C
Maks.darbinis slėgis	10 bar
Kvs reikšmė	24
Su izoliacija	Taip
Heat conduction coefficient insulation material (λ)	0.04 W/(m.K)
Max. glycol mixture	50 %
Medžiaga	Plastikas
Veikimo principas	Kita
Su prapūtimo vožtuvu	Taip
Maksimali terpės temperatūra (testinė)	120 °C

Su integruota papildymo automatika

Ne

Raskite daugiau informacijos internete:

[Installation and operating instruction](#)

[Statement of Conformity](#)

[Flamcovent Smart ADSK](#)

[Flamcovent Smart ADSK Revit](#)

[Flamcovent Smart DWG](#)

[Flamcovent Smart STEP](#)

[Produktų apžvalga PDF](#)

[Brochure](#)

[Tender Text](#)

[Flamcovent & Clean Smart](#)