

Techninis aprašymas

SonoMeter 30

energijos skaitikliai

Aprašymas



„Danfoss SonoMeter 30“ – tai ultragarsiniai kompaktiški energijos skaitikliai, skirti matuoti energijos sąnaudas šildymo ir aušinimo sistemose sąskaitų išrašymo tikslais. Šie skaitikliai skirti matavimams nuskaityti nuotoliniu būdu (AMR).

„SonoMeter 30“ energijos skaitiklius sudaro ultragarsinis srauto jutiklis, du Pt500 temperatūros jutikliai ir skaičiuotuvas su integruotais kontūrais temperatūrai matuoti, srautui ir energijai apskaičiuoti.

Savybės

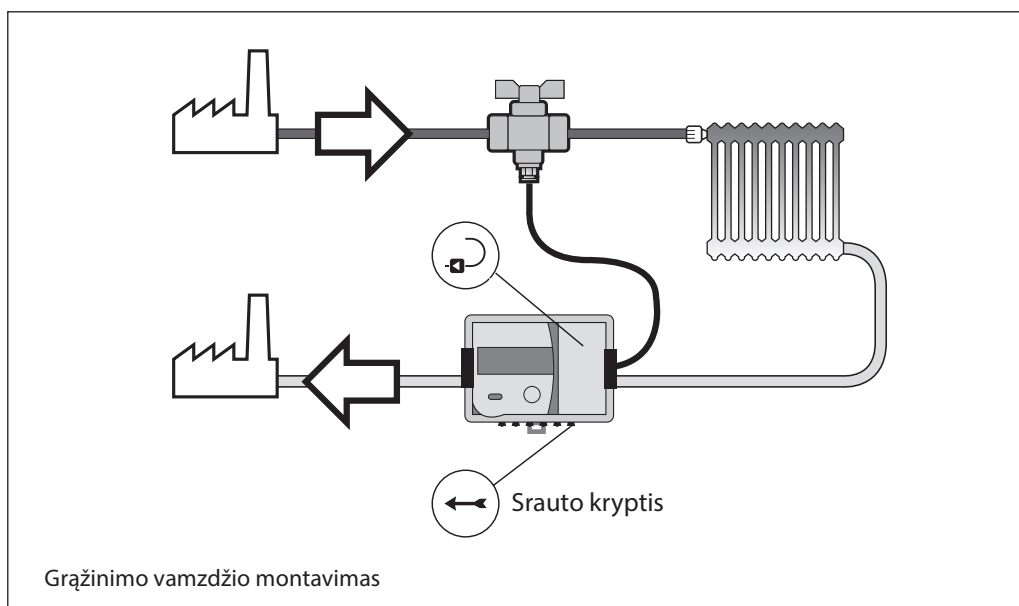
- Galimi nominalūs debitai: q_p 0,6, 1,5, 2,5, 3,5, 6,0, 10,0, 15,0, 25,0, 40,0 ir 60 m³/h
- Korpusai su srieginėmis (nuo G3/4 iki G2) arba flanšinėmis (nuo DN 20 iki DN 100) jungtimis
- MID patvirtintas ultragarsinis energijos skaitiklis, kurio dinaminis intervalas 1:100 (q_i : q_p) 2 klasėje
- Pasirenkamas MID patvirtintas dinaminis intervalas 1:250 2 klasėje, skirtas debitams q_p 1,5, 2,5, 6,0, 10 ir 15 m³/h
- Temperatūros intervalas 5–130 °C, PN 16 arba 25 bar
- Trumpalaikės perkrovos temperatūra iki 150 °C
- Galimybė naudoti glikolio mišinius iki įsk. DN 50 (nesertifikuota MID)
- Skaičiuotuvas su IP 65 apsaugos klasės standartu
- Srauto jutiklis su IP65 apsaugos klasės standartu (IP67 bendroms šildymo ir aušinimo sistemoms)
- Grąžinimo arba tiekimo vamzdžių įranga vertikaliai arba horizontaliam montavimui
- Baterijos eksploatavimo laikas ne trumpesnis nei 11 metų
- Maži slėgio nuostoliai, atsparumas purvui
- Ramybės skyriai prieš srauto jutiklį ar už jo nebūtini (nuo DN 15 iki DN 50)
- Nuo DN 65 iki DN 100 ramybės skyriai yra būtini (5 DN prie srauto jutiklio jėgimo ir 3 DN prie išėjimo)
- Nuotolinis nuskaitymas, naudojant „M-Bus“, radijo OMS 868 Mhz, „RS 485 Modbus“, „BACnet“, impulsų išėjimą arba optinę sąsają
- Du standartiniai impulsų jėgimai arba išėjimai (numatytasis – impulsų išėjimas, kuris gali būti pakeistas)

Techninis aprašymas **SonoMeter 30**

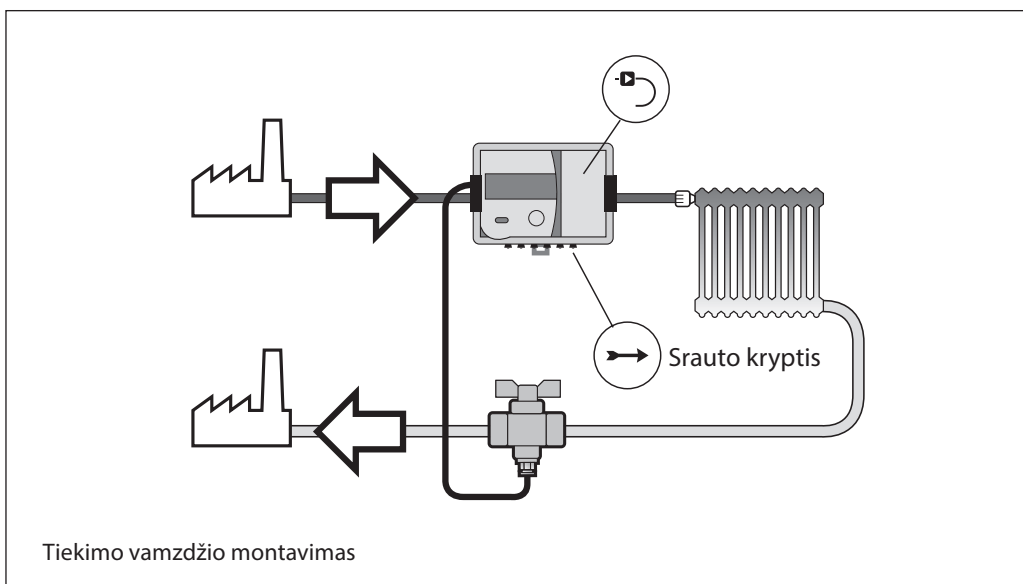
Techniniai duomenys

Skersmuo	DN 15			DN 20			DN 25			DN 32			DN 40			DN 50			DN 65			DN 80			DN 100					
	G¾B	G1B	FL	G¾B	G1B	FL	G1B	G1B	FL	G1¼B	FL	G1¼B	FL	G2B	FL	FL	FL	FL	FL	FL	FL	FL	FL	FL	FL	FL				
Sujungimo tipas	G¾B			G1B			G1B			G1¼B			G1¼B			G2B			FL			FL			FL					
Bendras ilgis mm	110			190			130			260			260			300			270			300			360					
Debitas:																														
Nominalus (m³/h)	0,6			1,5			2,5			3,5			6			10			15			25			40			60		
Maksimalus (m³/h)	1,2			3			5			7			12			20			30			50			80			120		
Standartinis min. (l/h)	6			15			25			35			60			100			150			350			400			600		
Slėgio nuostoliai esant q _p (mbar)	70	9		171	58		72	198	94		40	100		180	120		200	180		180	180		180		180					
K _{vs} vertės (esant nominaliam srautui)	2,27	6,32		3,63	6,23		5,59	5,62	8,15		17,50	18,97		23,57	43,50		55,9	94,3		141,4	141,4		141,4		141,4					
Maks. darbinis slėgis	16 barų / 25 barai																													
Srauto jutiklio temp. intervalas	5–130 °C (trumpalaikė perkrova iki 150 °C)																													
Srauto jutiklio kabelio ilgis	1,2 m, 2,5 m ir 5 m (pasirenkama)																													
Terpė	Vandens pH nuo 7 iki 9,5																													
Matavimo ciklai	Tūris kas 1 sek., energija, temperatūros jutikliai ir ekranas atnaujinamas kas 16 sek.																													
Temperatūros jutikliai	Pt 500 ø 5,2 mm su 2 laidais																													
Temp. jutiklio kabelio ilgis	1,5 m pasirenkamas 3 m, 5 m ir 10 m kabelis																													
Maks. temp. skirtumas (Δθ _{max})	150 K																													
Min. temp. skirtumas (Δθ _{min})	3,0 K																													
Pradinis temp. skirtumas (Δθ)	0,15 K																													
Temp. matavimo diapazonas	0–180 °C																													
Tiekiami įtampa	3,6 V nuolatinės srovės ličio baterija (AA tipo) / Maitinimas iš elektros tinklo 24 V kintamoji / nuolatinė srovė. Maitinimas iš elektros tinklo 230 V kintamoji (su išoriniu 230 V kintamosios srovės į 24 V kintamąją srovę transformatoriumi).																													
Baterijos eksploatacijos laikas	min. 11 metų (įskaitant AMR ryšį)																													
Patvirtinimas	EN1434 2 klasė																													
Aplinkosaugos klasė	EN1434 C klasė																													
Aplinkos klasė	klasė E2 + M1																													
Apsaugos klasė	Skaičiuotuvas: IP 65; srauto jutiklis: IP 65 (IP67 šilumos ir aušinimo skaitikliui)																													
Aplinkos darbinė temp.	Skaičiuotuvas: 5–55 °C; srauto jutiklis: nuo –30 iki 55 °C																													
Saugojimo ir transportavimo aplinkos temp.	5–55 °C																													
Maks. aplinkos drėgmė	93 % sant. drėgmė																													
Ekranas	skystųjų kristalų, 8 skaitmenų																													
Ekране pateikiami vienetai	MWh - kWh - GJ - Gcal - °C - m³ - m³/h																													
Ekране pateikiamos vertės	Energija – tūris – debitas – galia – temperatūros																													

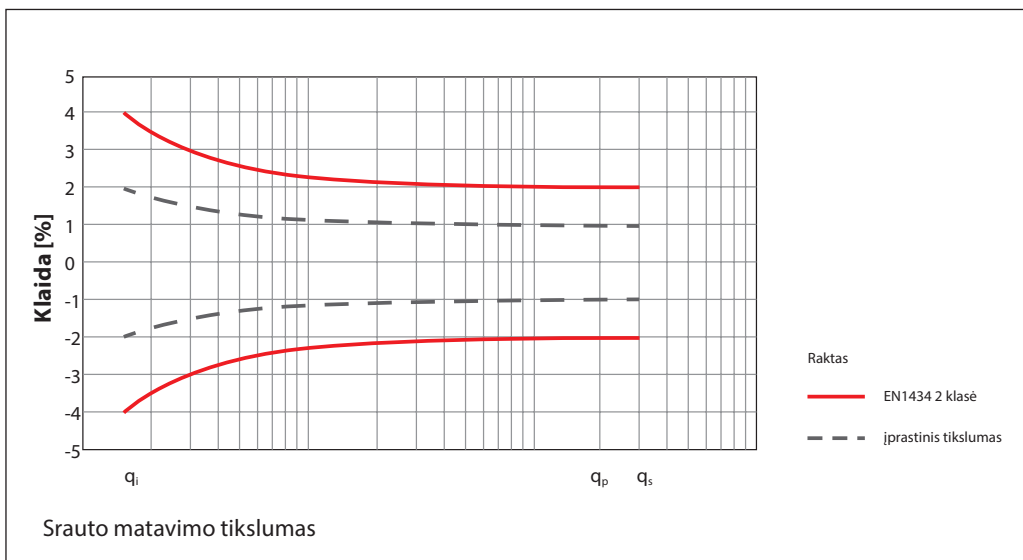
Taikymo brėžiniai



Taikymo brėžiniai
(tęsinys)



Tikslumas



Konstrukcija ir funkcijos

Optinė sąsaja

Optinė sąsaja integruota priekinėje skaičiuotuvo panelėje. Ji skirta duomenims nuskaityti per „M-bus“ protokolą ir skaitiklio parametrus nustatyti naudojant „SonoMeter 30 UserConfig“ programinę įrangą ir optinę galvutę OG-1-USB.

Optinė sąsaja suaktyvinama paspaudus valdymo mygtuką ir automatiškai išjungiamą praėjus 5 minutėms po paskutinio mygtuko paspaudimo arba po duomenų perdavimo per sąsają užbaigimo.

Laidais prijungtos „M-Bus“ šynos sąsaja

Energijos skaitiklis turi 1 angą papildomam ryšio moduliui. Vidinis „M-Bus“ modulis suteikia galimybę skaityti duomenis per „M-Bus“ protokolą:

- „M-Bus“ protokolas pagal EN13757-3 standartą
- 2 laidai su apsauga nuo poliškumo pakeitimo
- Elektros izoliacija
- Maksimali įtampa 50 V nuolatinė srovė
- Naudojama srovė: viena „M-Bus“ apkrova (1,5 mA)
- Pirminis arba antrinis adresavimas
- Bodo koeficientas 2 400 bps
- Baterijos eksploatavimo laikas min. 11 metų (2 AA elementai)
- Maitinimo iš baterijos ryšys apribotas kas 15 min., naudojant 2 400 bodų arba greitesnį ryšį, 70 metrų magistralėje
- Greičiausias skaitymo intervalas naudojant maitinimo tinklo energiją: be apribojimų

Radijo OMS 868,95 MHz

- Modulis gali teikti duomenų skaitymą per radijo modulį:
- Belaidis „M-Bus“ protokolas pagal EN13757-4
- Suderinama su OMS (atvirąja matavimo sistema), suderinama su OMS 4.0.2
- T1 režimas (vienkryptis)
- Siuntimo intervalas – kas 90 sekundžių (tinkama skaityti einant pro šalį)

„Modbus RS-485“ modulis

RS-485 modulis yra „Modbus RTU“ protokolas ir serijinė sąsaja ryšiams su išoriniais įrenginiais.

Sparta bodais	1 200, 2 400, 4 800, 9 600 (numatytoji), 38 400, 56 000, 57 600, 115 200 bps
Maitinimas	Nuo poliškumo nepriklausoma maitinimo prijungimo vieta – 60 ir 61 jungtys. Įtampa 12–24 V kintamoji / nuolatinė srovė. Maksimalus energijos suvartojimas – 2 W. Tipinė tiekiamą srovė – 50 mA.

BACnet

Sparta bodais	9 600, 19 200, 38 400 (numatytoji), 57 600, 76 800, 115 200 bps
Maitinimas	Nuo poliškumo nepriklausoma maitinimo prijungimo vieta – 60 ir 61 jungtys. Įtampa 12–24 V kintamoji / nuolatinė srovė. Maksimalus energijos suvartojimas – 2 W. Tipinė tiekiamą srovė – 50 mA.

2 impulsų jėjimai arba 2 impulsų išėjimai (nustatyti jungiamaisiais laidais)

Ant skaičiuotuvo plokštelės tarp temperatūros jutiklių ir impulsų jėjimo / išėjimo sujungimo terminalų yra J jungtis. Sujungus arba atidarius jungčių kontaktus, suaktyvinami impulsų jėjimai arba išėjimai.

Pastaba. Pristatytas šilumos skaitiklis sukonfigūruotas su dviem išėjimais.

Impulsų jėjimai (nenumatyta, reikalingas jungiamųjų laidų rinkinys)

Impulsų jėjimų skaičius	2
Matavimo vienetai	m ³ (51, 52), kWh (52, 53) arba MWh, GJ, GCal
Impulso vertė	programuojama naudojant „SonoMeter 30 UserConfig“ programinę įrangą
Min. impulso laikas	100 ms
Impulso tipas	IB pagal IB klasę ir EN1434-2
Maks. jėjimo impulsų dažnis	3 Hz
Maks. jėjimo impulsų įtampa	3,6 V

**Konstrukcija
ir funkcijos** *(tęsinys)*
Impulsų išėjimai (numatyta, jungiamųjų laidų rinkinio nėra)

Impulsų išėjimų skaičius	2
Matavimo vienetai	m ³ (51, 52), kWh (52, 53) arba MWh, GJ, GCal,
Impulso vertė	pagal toliau pateiktą lentelę
Impulso tipas	atviras kolektorius, leidžiama srovė iki 20 mA, įtampa iki 50 V, OB klasė pagal EN1434-2
Maks. išėjimo impulsų dažnis	3 Hz
Impulso trukmė	100 ms įprastu režimu, 1,6 ms testiniu režimu

Energijos impulsų išėjimo vertės (V1)

Energijos vienetai	kWh arba MWh	GJ	Gcal
Šiluminės energijos impulsų vertė	1 kWh/imp.	0,005 GJ/imp.	0,001 Gcal/imp.

Tūrio impulsų išėjimo vertės (V2)

Nominalus debitas (qp), m ³ /h	0,6–6	10; 15
Impulso vertė, l/imp.	1	10

**Duomenų įrašymo
įrenginys**
Duomenų įrašymo įrenginys

Energijos skaitiklio atmintyje įrašomos šios valandos, dienos ir mėnesio parametrų vertės (galima konfigūruoti naudojant „SonoMeter 30 UserConfig“ programinę įrangą):

- 1Integruota šildymo energija
- 2Integruota aušinimo energija
- 3Integruota 1 tarifo energija
- 4Integruota 2 tarifo energija
- 5Integruotas skysčio tūris
- 6Integruota impulso vertė 1 impulsų įėjime
- 7Integruota impulso vertė 2 impulsų įėjime
- 8Maksimali šiluminės energijos vertė šildymui ir data
- 9Maksimali šiluminės energijos vertė aušinimui ir data
- 10Maksimali debito vertė ir data
- 11Maksimali šilumą perduodančio skysčio srauto temperatūros vertė ir data
- 12Maksimali šilumą perduodančio skysčio grąžinamo srauto temperatūros vertė ir data
- 13Minimali šilumą perduodančio skysčio srauto temperatūros vertė ir data
- 14Minimali šilumą perduodančio skysčio grąžinamo srauto temperatūros vertė ir data
- 15Minimali temperatūrų skirtumo vertė ir data
- 16Vidutinė šilumą perduodančio skysčio srauto temperatūros vertė
- 17Vidutinė šilumą perduodančio skysčio grąžinamo srauto temperatūros vertė
- 18Veikimo laikas be šiluminės energijos apskaičiavimo klaidos
- 19Bendras klaidų kodas
- 20Laikas, kai debitas viršijo 1,2 q_s
- 21Laikas, kai debitas buvo mažesnis nei q_i

Duomenų įrašymo įrenginio talpa

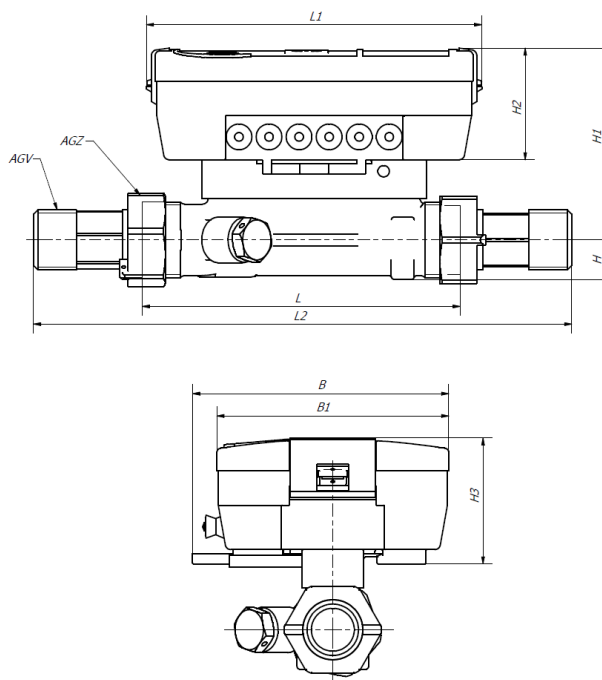
- iki 1 480 val. – valandinių įrašų
- iki 1 130 d. – dienos įrašų
- iki 36 pastarųjų mėnesių – mėnesio įrašų
- Išmatuotų integruotų parametrų saugojimo laikas, net jei įrenginys atjungtas nuo maitinimo tinklo: ne mažiau nei 15 m.

Visi archyvo duomenys gali būti nuskaitymi nuotoliniu būdu. Be to, duomenų įrašymo įrenginio mėnesio parametrų įrašai gali būti matomi ekrane.

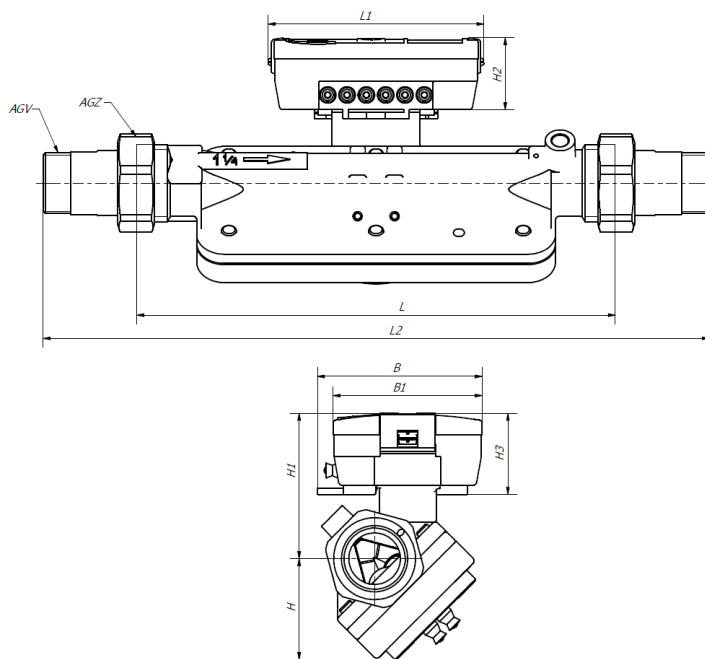
Maitinimas

Maitinimas (vienas iš toliau nurodytų, atsižvelgiant į skaitiklio konfigūraciją):

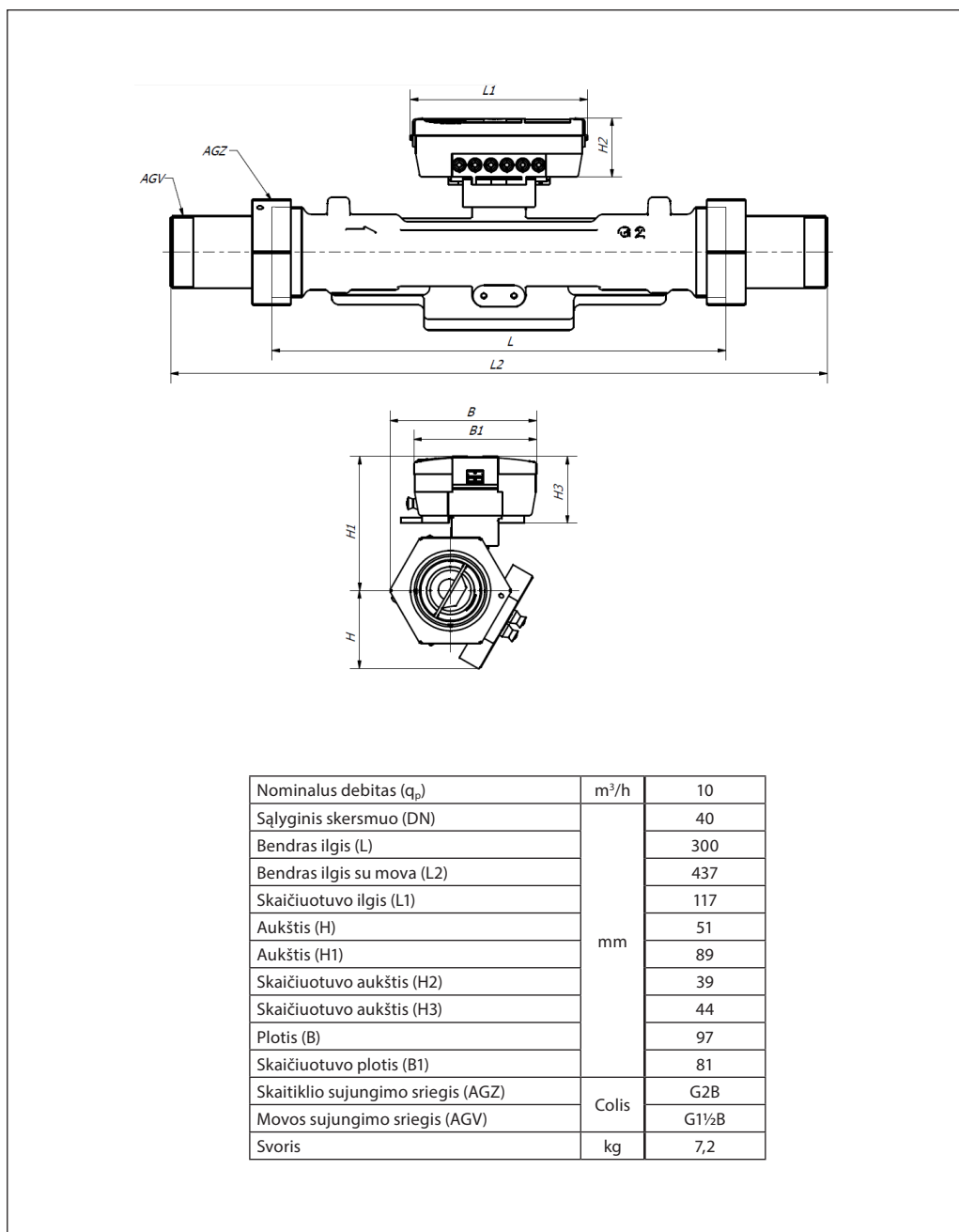
- 2 AA elementų baterija 3,6 V nuolatinė srovė, 2,4 Ah (Li-SOCl₂) ličio baterija, eksploataavimo laikas – mažiausiai 11 m.
- Maitinimas iš maitinimo tinklo, 12–36 V kintamoji srovė (50 / 60 Hz) arba 12–42 V nuolatinė srovė:
 - maitinimo iš tinklo 24 V kintamosios / nuolatinės srovės modulis yra sumontuotas skaitiklyje;
 - didžiausias suvartojimas – 20 mA;
 - galvaniniu izoliatoriumi atskirta ir vidinį atsarginį maitinimą turinti baterija, AA tipo, 3,6 V, 2,4 Ah, ličio baterija (Li-SOCl₂). Kai išorinis maitinimas išjungiamas, baterijos eksploataavimo laikas yra mažiau nei 11 m. (kai duomenys nėra nuskaitymi per skaitmeninę sąsają)
- Maitinimas iš maitinimo tinklo 230 V kintamoji srovė (+10 % / –30 %) 50 / 60Hz:
 - skaitiklis turi turėti vidinį maitinimo bloką ir išorinį transformatorių. 230 V kintamosios srovės į 24 V kintamąją srovę transformatorius naudojamas jungiant prie maitinimo iš tinklo per skaitiklyje sumontuotą 24 V kintamosios / nuolatinės srovės modulį.
 - Didžiausias suvartojimas – 10 mA.

**Matmenys,
DN15, DN20 sriegis**


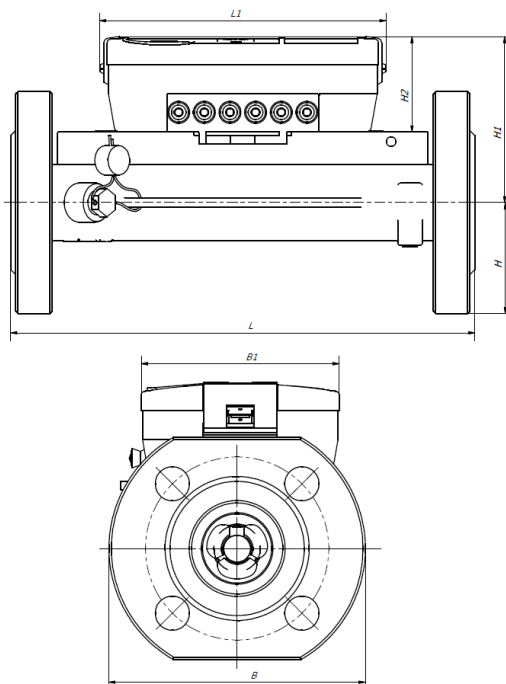
Nominalus debitas (q_p)	m^3/h	0,6 / 1 / 1,5	1,5 / 2,5	0,6 / 1 / 1,5 / 2,5
Sąlyginis skersmuo (DN)		15	20	20
Bendras ilgis (L)	mm	110	130	190
Bendras ilgis su mova (L2)		185	224	284
Skaičiuotuvo ilgis (L1)		117	117	117
Aukštis (H)		14	18	18
Aukštis (H1)		67	67	68
Skaičiuotuvo aukštis (H2)		39	39	39
Skaičiuotuvo aukštis (H3)		44	44	44
Plotis (B)		90	90	90
Skaičiuotuvo plotis (B1)		81	81	81
Skaitiklio sujungimo sriegis (AGZ)		Colis	G $\frac{3}{4}$ B	G1B
Movos sujungimo sriegis (AGV)	G $\frac{1}{2}$ B		G $\frac{3}{4}$ B	G $\frac{3}{4}$ B
Svoris	kg	0,8	0,9	1,0

**Matmenys,
DN25 sriegis**


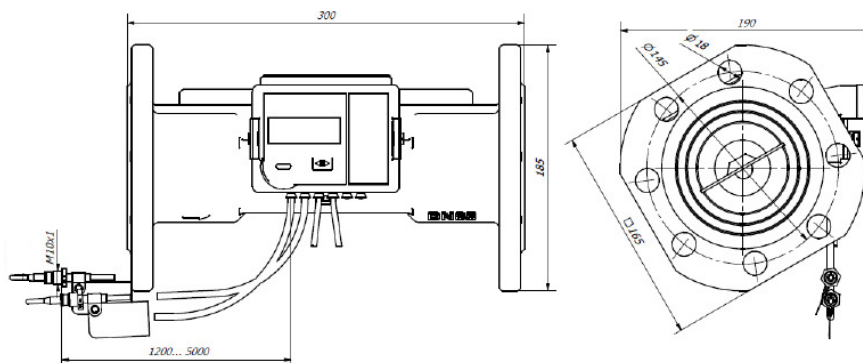
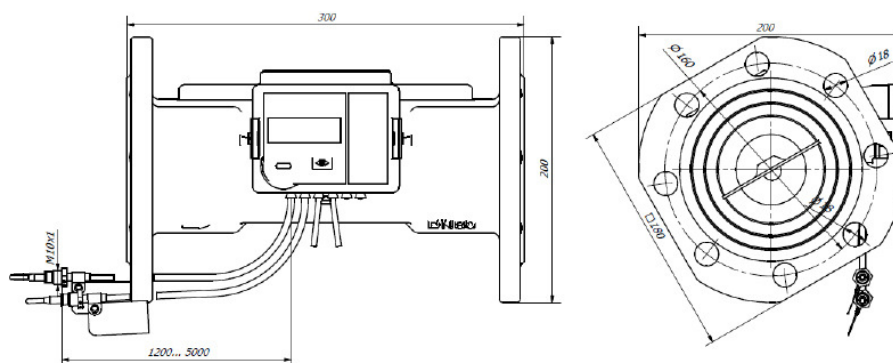
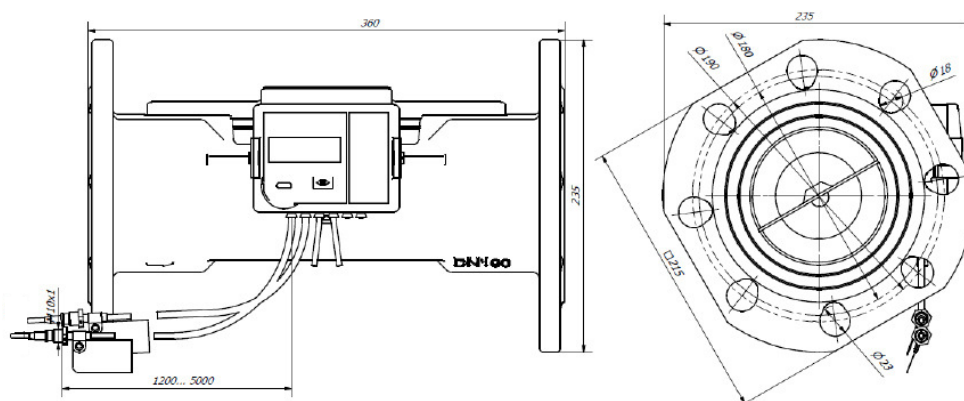
Nominalus debitas (q_p)	m ³ /h	3,5 / 6
Sąlyginis skersmuo (DN)		25
Bendras ilgis (L)		260
Bendras ilgis su mova (L2)		360
Skaičiuotuvo ilgis (L1)		117
Aukštis (H)		55
Aukštis (H1)	mm	79
Skaičiuotuvo aukštis (H2)		39
Skaičiuotuvo aukštis (H3)		44
Plotis (B)		90
Skaičiuotuvo plotis (B1)		81
Skaitiklio sujungimo sriegis (AGZ)	Colis	G1½B
Movos sujungimo sriegis (AGV)		G1B
Svoris	kg	3,6

**Matmenys,
DN40 sriegis**


**Matmenys,
DN20, DN25, DN40, DN50
flanšas**



Nominalus debitas (q_p)	m^3/h	0,6 / 1 / 1,5 / 2,5	3,5 / 6	10	15
Sąlyginis skersmuo (DN)		20	25	40	50
Bendras ilgis (L)		190	260	300	270
Skaičiuotuvo ilgis (L1)		117	117	117	117
Aukštis (H)		46	58	73	79
Aukštis (H1)	mm	68	78	91	90
Skaičiuotuvo aukštis (H2)		39	39	39	39
Plotis (B)		105	116	150	159
Skaičiuotuvo plotis (B1)		81	81	81	81
Skaitiklio sujungimo flanšas (DNFL)		20	25	40	50
Svoris	kg	2,5	5,6	6,8	8,5

**Matmenys,
DN65, DN80, DN100**
DN 65

DN 80

DN 100


Nominalus debitas (q_p)	m ³ /h	25	40	60
Sąlyginis skersmuo (DN)		65	80	100
Bendras ilgis (L)		300	300	360
Skaičiuotuvo ilgis (L1)		117	117	117
Skaičiuotuvo aukštis (H2)		44	44	44
Plotis (B)	mm	165	180	180
Skaičiuotuvo plotis (B1)		90	90	90
Angos		18	18	18
Centrinio vamzdžio skersmuo		145	160	190
Svoris	kg	13	15	18

Techninis aprašymas **SonoMeter 30**

Užsakymas

SonoMeter 30 – šildymas

Nominalus srautas, dydis ir sujungimo tipas	Ryšio modulis	Energija	Montavimas	Temp. jutiklis	Slėgis	Maitinimas	Kodas
DN15 qp0,6 m ³ /h G _{3/4} 110 mm	nėra modulio	kWh	Grąžinimas	2 m	PN25	3,6 V nuolatinės srovės baterija (2 AA tipo)	187F3648
	nėra modulio	kWh	Tiekimas	1,5 m	PN16	3,6 V nuolatinės srovės baterija (2 AA tipo)	187F3007
	Radijo OMS 868,95	kWh	Grąžinimas	1,5 m	PN16	3,6 V nuolatinės srovės baterija (2 AA tipo)	187F3002
	Radijo OMS 868,95	kWh	Grąžinimas	1,5 m	PN16	Maitinimo tinklo galia 230 V	187F3004
	RS-485 Modbus	kWh	Grąžinimas	1,5 m	PN16	Maitinimo tinklo galia 230 V	187F3934
	Laidais prijungtas „M-Bus“	GJ	Grąžinimas	1,5 m	PN16	3,6 V nuolatinės srovės baterija (2 AA tipo)	187F3869
	Laidais prijungtas „M-Bus“	kWh	Grąžinimas	1,5 m	PN16	3,6 V nuolatinės srovės baterija (2 AA tipo)	187F3001
	Laidais prijungtas „M-Bus“	kWh	Grąžinimas	1,5 m	PN16	Maitinimo tinklo galia 230 V	187F3003
	Laidais prijungtas „M-Bus“	kWh	Grąžinimas	2 m	PN25	3,6 V nuolatinės srovės baterija (2 AA tipo)	187F3005
	Laidais prijungtas „M-Bus“	kWh	Grąžinimas	2 m	PN25	Maitinimo tinklo galia 230 V	187F3006
Laidais prijungtas „M-Bus“	kWh	Tiekimas	1,5 m	PN16	Maitinimo tinklo galia 230 V	187F3644	
DN15 qp 1 m ³ /h G _{3/4} 110 mm	Laidais prijungtas „M-Bus“	kWh	Grąžinimas	2 m	PN25	Maitinimo tinklo galia 230 V	187F3014
DN15 qp1,5 m ³ /h G _{3/4} 110 mm	nėra modulio	kWh	Grąžinimas	2 m	PN25	3,6 V nuolatinės srovės baterija (2 AA tipo)	187F3649
	nėra modulio	kWh	Tiekimas	1,5 m	PN16	3,6 V nuolatinės srovės baterija (2 AA tipo)	187F3021
	nėra modulio	kWh	Tiekimas	3 m	PN16	3,6 V nuolatinės srovės baterija (2 AA tipo)	187F3241
	Radijo OMS 868,95	kWh	Grąžinimas	1,5 m	PN16	3,6 V nuolatinės srovės baterija (2 AA tipo)	187F3016
	Radijo OMS 868,95	kWh	Grąžinimas	1,5 m	PN16	Maitinimo tinklo galia 230 V	187F3018
	Radijo OMS 868,95	kWh	Grąžinimas	1,5 m	PN25	3,6 V nuolatinės srovės baterija (2 AA tipo)	187F3941
	RS-485 Modbus	kWh	Grąžinimas	1,5 m	PN16	Maitinimo tinklo galia 230 V	187F3283
	Laidais prijungtas „M-Bus“	GJ	Grąžinimas	1,5 m	PN16	3,6 V nuolatinės srovės baterija (2 AA tipo)	187F3852
	Laidais prijungtas „M-Bus“	kWh	Grąžinimas	1,5 m	PN16	3,6 V nuolatinės srovės baterija (2 AA tipo)	187F3015
	Laidais prijungtas „M-Bus“	kWh	Grąžinimas	1,5 m	PN16	Maitinimo tinklo galia 230 V	187F3017
	Laidais prijungtas „M-Bus“	kWh	Grąžinimas	1,5 m	PN16	24V kintamosios srovės maitinimo blokas	187F3661
	Laidais prijungtas „M-Bus“	kWh	Grąžinimas	2 m	PN25	3,6 V nuolatinės srovės baterija (2 AA tipo)	187F3019
	Laidais prijungtas „M-Bus“	kWh	Grąžinimas	2 m	PN25	Maitinimo tinklo galia 230 V	187F3020
	Laidais prijungtas „M-Bus“	kWh	Grąžinimas	3 m	PN25	Maitinimo tinklo galia 230 V	187F3276
	Laidais prijungtas „M-Bus“	kWh	Tiekimas	1,5 m	PN16	Maitinimo tinklo galia 230 V	187F3645
Laidais prijungtas „M-Bus“	MWh	Grąžinimas	1,5 m	PN25	Maitinimo tinklo galia 230 V	187F3173	
DN20 qp1,5 m ³ /h G1 130 mm	nėra modulio	kWh	Tiekimas	1,5 m	PN16	3,6 V nuolatinės srovės baterija (2 AA tipo)	187F3140
	Radijo OMS 868,95	kWh	Grąžinimas	1,5 m	PN16	3,6 V nuolatinės srovės baterija (2 AA tipo)	187F3131
	Radijo OMS 868,95	kWh	Grąžinimas	1,5 m	PN16	Maitinimo tinklo galia 230 V	187F3133
	RS-485 Modbus	kWh	Grąžinimas	1,5 m	PN16	Maitinimo tinklo galia 230 V	187F3935
	Laidais prijungtas „M-Bus“	GJ	Grąžinimas	1,5 m	PN16	3,6 V nuolatinės srovės baterija (2 AA tipo)	187F3870
	Laidais prijungtas „M-Bus“	kWh	Grąžinimas	1,5 m	PN16	3,6 V nuolatinės srovės baterija (2 AA tipo)	187F3130
	Laidais prijungtas „M-Bus“	kWh	Grąžinimas	1,5 m	PN16	Maitinimo tinklo galia 230 V	187F3132
	Laidais prijungtas „M-Bus“	kWh	Grąžinimas	2 m	PN25	3,6 V nuolatinės srovės baterija (2 AA tipo)	187F3138
	Laidais prijungtas „M-Bus“	kWh	Grąžinimas	2 m	PN25	Maitinimo tinklo galia 230 V	187F3139
	Laidais prijungtas „M-Bus“	kWh	Grąžinimas	3 m	PN25	Maitinimo tinklo galia 230 V	187F3277
	Laidais prijungtas „M-Bus“	kWh	Grąžinimas	5 m	PN16	3,6 V nuolatinės srovės baterija (2 AA tipo)	187F3670
	Laidais prijungtas „M-Bus“	kWh	Tiekimas	1,5 m	PN16	3,6 V nuolatinės srovės baterija (2 AA tipo)	187F3628
DN20 qp 1,5 m ³ /h G1 190 mm	Laidais prijungtas „M-Bus“	kWh	Grąžinimas	1,5 m	PN16	3,6 V nuolatinės srovės baterija (2 AA tipo)	187F3287
	Laidais prijungtas „M-Bus“	kWh	Grąžinimas	2 m	PN25	3,6 V nuolatinės srovės baterija (2 AA tipo)	187F3026
	Laidais prijungtas „M-Bus“	kWh	Grąžinimas	2 m	PN25	Maitinimo tinklo galia 230 V	187F3027
DN20 qp2,5 m ³ /h G1 130 mm	nėra modulio	kWh	Grąžinimas	2 m	PN25	3,6 V nuolatinės srovės baterija (2 AA tipo)	187F3654
	nėra modulio	kWh	Tiekimas	1,5 m	PN16	3,6 V nuolatinės srovės baterija (2 AA tipo)	187F3035
	nėra modulio	kWh	Tiekimas	3 m	PN16	3,6 V nuolatinės srovės baterija (2 AA tipo)	187F3242
	Radijo OMS 868,95	kWh	Grąžinimas	1,5 m	PN16	3,6 V nuolatinės srovės baterija (2 AA tipo)	187F3030
	Radijo OMS 868,95	kWh	Grąžinimas	1,5 m	PN16	Maitinimo tinklo galia 230 V	187F3032
	Radijo OMS 868,95	kWh	Grąžinimas	1,5 m	PN25	3,6 V nuolatinės srovės baterija (2 AA tipo)	187F3942
	RS-485 Modbus	kWh	Grąžinimas	1,5 m	PN16	Maitinimo tinklo galia 230 V	187F3284
	Laidais prijungtas „M-Bus“	kWh	Grąžinimas	1,5 m	PN16	3,6 V nuolatinės srovės baterija (2 AA tipo)	187F3029
	Laidais prijungtas „M-Bus“	kWh	Grąžinimas	1,5 m	PN16	Maitinimo tinklo galia 230 V	187F3031
	Laidais prijungtas „M-Bus“	kWh	Grąžinimas	1,5 m	PN16	24V kintamosios srovės maitinimo blokas	187F3662
	Laidais prijungtas „M-Bus“	kWh	Grąžinimas	2 m	PN25	3,6 V nuolatinės srovės baterija (2 AA tipo)	187F3033
	Laidais prijungtas „M-Bus“	kWh	Grąžinimas	2 m	PN25	Maitinimo tinklo galia 230 V	187F3034
	Laidais prijungtas „M-Bus“	kWh	Tiekimas	1,5 m	PN16	3,6 V nuolatinės srovės baterija (2 AA tipo)	187F3293

Techninis aprašymas **SonoMeter 30**

Nominalus srautas, dydis ir sujungimo tipas	Ryšio modulis	Energija	Montavimas	Temp. jutiklis	Slėgis	Maitinimas	Kodas	
DN20 qp 2,5 m ³ /h G1 190 mm	nėra modulio	kWh	Grąžinimas	2 m	PN25	3,6 V nuolatinės srovės baterija (2 AA tipo)	187F3655	
	Laidais prijungtas „M-Bus“	kWh	Grąžinimas	2 m	PN25	3,6 V nuolatinės srovės baterija (2 AA tipo)	187F3040	
	Laidais prijungtas „M-Bus“	kWh	Grąžinimas	2 m	PN25	Maitinimo tinklo galia 230 V	187F3041	
	Laidais prijungtas „M-Bus“	kWh	Grąžinimas	3 m	PN25	Maitinimo tinklo galia 230 V	187F3278	
	Laidais prijungtas „M-Bus“	MWh	Grąžinimas	1,5 m	PN25	Maitinimo tinklo galia 230 V	187F3174	
DN25 qp3,5 m ³ /h G1¼ 260mm	nėra modulio	kWh	Grąžinimas	2 m	PN25	3,6 V nuolatinės srovės baterija (2 AA tipo)	187F3656	
	nėra modulio	kWh	Tiekimas	2 m	PN16	3,6 V nuolatinės srovės baterija (2 AA tipo)	187F3048	
	nėra modulio	kWh	Tiekimas	3 m	PN16	3,6 V nuolatinės srovės baterija (2 AA tipo)	187F3243	
	Radioj OMS 868,95	kWh	Grąžinimas	2 m	PN16	3,6 V nuolatinės srovės baterija (2 AA tipo)	187F3044	
	Radioj OMS 868,95	kWh	Grąžinimas	2 m	PN16	Maitinimo tinklo galia 230 V	187F3046	
	Laidais prijungtas „M-Bus“	GJ	Grąžinimas	2 m	PN16	3,6 V nuolatinės srovės baterija (2 AA tipo)	187F3853	
	Laidais prijungtas „M-Bus“	kWh	Grąžinimas	2 m	PN16	3,6 V nuolatinės srovės baterija (2 AA tipo)	187F3043	
	Laidais prijungtas „M-Bus“	kWh	Grąžinimas	2 m	PN16	Maitinimo tinklo galia 230 V	187F3045	
	Laidais prijungtas „M-Bus“	kWh	Grąžinimas	2 m	PN25	3,6 V nuolatinės srovės baterija (2 AA tipo)	187F3047	
	Laidais prijungtas „M-Bus“	kWh	Grąžinimas	2 m	PN25	Maitinimo tinklo galia 230 V	187F3646	
	Laidais prijungtas „M-Bus“	kWh	Grąžinimas	3 m	PN25	Maitinimo tinklo galia 230 V	187F3279	
	Laidais prijungtas „M-Bus“	kWh	Tiekimas	2 m	PN16	3,6 V nuolatinės srovės baterija (2 AA tipo)	187F3294	
	Laidais prijungtas „M-Bus“	MWh	Grąžinimas	2 m	PN25	Maitinimo tinklo galia 230 V	187F3175	
DN25 qp 3,5m ³ /h flanšas su sriegiu 260 mm	Laidais prijungtas „M-Bus“	kWh	Grąžinimas	2 m	PN25	3,6 V nuolatinės srovės baterija (2 AA tipo)	187F3143	
DN25 qp6,0 m ³ /h G1¼ 260 mm	nėra modulio	kWh	Grąžinimas	2 m	PN25	3,6 V nuolatinės srovės baterija (2 AA tipo)	187F3657	
	nėra modulio	kWh	Tiekimas	2 m	PN16	3,6 V nuolatinės srovės baterija (2 AA tipo)	187F3062	
	nėra modulio	kWh	Tiekimas	3 m	PN16	3,6 V nuolatinės srovės baterija (2 AA tipo)	187F3244	
	Radioj OMS 868,95	kWh	Grąžinimas	2 m	PN16	3,6 V nuolatinės srovės baterija (2 AA tipo)	187F3058	
	Radioj OMS 868,95	kWh	Grąžinimas	2 m	PN16	Maitinimo tinklo galia 230 V	187F3060	
	RS-485 Modbus	kWh	Grąžinimas	2 m	PN16	Maitinimo tinklo galia 230 V	187F3936	
	Laidais prijungtas „M-Bus“	GJ	Grąžinimas	2 m	PN16	3,6 V nuolatinės srovės baterija (2 AA tipo)	187F3855	
	Laidais prijungtas „M-Bus“	kWh	Grąžinimas	2 m	PN16	3,6 V nuolatinės srovės baterija (2 AA tipo)	187F3057	
	Laidais prijungtas „M-Bus“	kWh	Grąžinimas	2 m	PN16	Maitinimo tinklo galia 230 V	187F3059	
	Laidais prijungtas „M-Bus“	kWh	Grąžinimas	2 m	PN25	3,6 V nuolatinės srovės baterija (2 AA tipo)	187F3061	
	Laidais prijungtas „M-Bus“	kWh	Grąžinimas	2 m	PN25	Maitinimo tinklo galia 230 V	187F3647	
	Laidais prijungtas „M-Bus“	kWh	Grąžinimas	3 m	PN25	Maitinimo tinklo galia 230 V	187F3280	
	Laidais prijungtas „M-Bus“	MWh	Grąžinimas	3 m	PN25	Maitinimo tinklo galia 230 V	187F3176	
	Laidais prijungtas „M-Bus“	kWh	Grąžinimas	2 m	PN25	3,6 V nuolatinės srovės baterija (2 AA tipo)	187F3179	
	Laidais prijungtas „M-Bus“	kWh	Grąžinimas	2 m	PN25	Maitinimo tinklo galia 230 V	187F3667	
DN40 qp 10 m ³ /h G2 300 mm	nėra modulio	kWh	Grąžinimas	2 m	PN25	3,6 V nuolatinės srovės baterija (2 AA tipo)	187F3658	
	nėra modulio	MWh	Tiekimas	2 m	PN25	3,6 V nuolatinės srovės baterija (2 AA tipo)	187F3075	
	nėra modulio	MWh	Tiekimas	3 m	PN25	3,6 V nuolatinės srovės baterija (2 AA tipo)	187F3245	
	Radioj OMS 868,95	kWh	Grąžinimas	2 m	PN25	3,6 V nuolatinės srovės baterija (2 AA tipo)	187F3072	
	Radioj OMS 868,95	kWh	Grąžinimas	2 m	PN25	Maitinimo tinklo galia 230 V	187F3074	
	Radioj OMS 868,95	kWh	Grąžinimas	3 m	PN25	3,6 V nuolatinės srovės baterija (2 AA tipo)	187F3640	
	RS-485 Modbus	kWh	Grąžinimas	2 m	PN25	Maitinimo tinklo galia 230 V	187F3937	
	Laidais prijungtas „M-Bus“	kWh	Grąžinimas	2 m	PN25	3,6 V nuolatinės srovės baterija (2 AA tipo)	187F3071	
	Laidais prijungtas „M-Bus“	kWh	Grąžinimas	2 m	PN25	Maitinimo tinklo galia 230 V	187F3073	
	Laidais prijungtas „M-Bus“	MWh	Grąžinimas	3 m	PN25	Maitinimo tinklo galia 230 V	187F3177	
	Laidais prijungtas „M-Bus“	MWh	Grąžinimas	3 m	PN25	Maitinimo tinklo galia 230 V	187F3281	
	DN40 qp 10 m ³ /h flanšas su sriegiu 300 mm	nėra modulio	kWh	Grąžinimas	2 m	PN25	3,6 V nuolatinės srovės baterija (2 AA tipo)	187F3659
		nėra modulio	MWh	Tiekimas	2 m	PN25	3,6 V nuolatinės srovės baterija (2 AA tipo)	187F3089
Radioj OMS 868,95		kWh	Grąžinimas	2 m	PN25	3,6 V nuolatinės srovės baterija (2 AA tipo)	187F3086	
Radioj OMS 868,95		kWh	Grąžinimas	2 m	PN25	Maitinimo tinklo galia 230 V	187F3088	
Laidais prijungtas „M-Bus“		kWh	Grąžinimas	2 m	PN25	3,6 V nuolatinės srovės baterija (2 AA tipo)	187F3085	
Laidais prijungtas „M-Bus“		kWh	Grąžinimas	2 m	PN25	Maitinimo tinklo galia 230 V	187F3087	
DN50 qp 15 m ³ /h flanšas 270 mm	nėra modulio	kWh	Grąžinimas	2 m	PN25	3,6 V nuolatinės srovės baterija (2 AA tipo)	187F3660	
	nėra modulio	MWh	Tiekimas	2 m	PN25	3,6 V nuolatinės srovės baterija (2 AA tipo)	187F3103	
	nėra modulio	MWh	Tiekimas	3 m	PN25	3,6 V nuolatinės srovės baterija (2 AA tipo)	187F3246	
	Radioj OMS 868,95	kWh	Grąžinimas	2 m	PN25	3,6 V nuolatinės srovės baterija (2 AA tipo)	187F3100	
	Radioj OMS 868,95	kWh	Grąžinimas	2 m	PN25	Maitinimo tinklo galia 230 V	187F3102	
	Radioj OMS 868,95	kWh	Grąžinimas	3 m	PN25	3,6 V nuolatinės srovės baterija (2 AA tipo)	187F3642	
	Laidais prijungtas „M-Bus“	kWh	Grąžinimas	2 m	PN25	3,6 V nuolatinės srovės baterija (2 AA tipo)	187F3099	
	Laidais prijungtas „M-Bus“	kWh	Grąžinimas	2 m	PN25	Maitinimo tinklo galia 230 V	187F3101	
	Laidais prijungtas „M-Bus“	kWh	Grąžinimas	5 m	PN25	3,6 V nuolatinės srovės baterija (2 AA tipo)	187F3666	
	Laidais prijungtas „M-Bus“	MWh	Grąžinimas	3 m	PN25	Maitinimo tinklo galia 230 V	187F3178	
	Laidais prijungtas „M-Bus“	MWh	Grąžinimas	3 m	PN25	Maitinimo tinklo galia 230 V	187F3282	

Techninis aprašymas **SonoMeter 30**

Nominalus srautas, dydis ir sujungimo tipas	Ryšio modulis	Energija	Montavimas	Temp. jutiklis	Slėgis	Maitinimas	Kodas	
DN65 qp 25 m ³ /h flanšas 300 mm	nėra modulis	MWh	Grąžinimas	3 m	PN25	3,6 V nuolatinės srovės baterija (2 AA tipo)	187F3672	
	nėra modulis	MWh	Grąžinimas	3 m	PN25	Maitinimo tinklo galia 230 V	187F3890	
	nėra modulis	MWh	Tiekimas	3 m	PN25	3,6 V nuolatinės srovės baterija (2 AA tipo)	187F3671	
	nėra modulis	MWh	Tiekimas	3 m	PN25	Maitinimo tinklo galia 230 V	187F3889	
DN65 qp 25 m ³ /h flanšas 300 mm	Radijo OMS 868,95	MWh	Grąžinimas	3 m	PN25	3,6 V nuolatinės srovės baterija (2 AA tipo)	187F3676	
	Radijo OMS 868,95	MWh	Grąžinimas	3 m	PN25	Maitinimo tinklo galia 230 V	187F3893	
	Radijo OMS 868,95	MWh	Tiekimas	3 m	PN25	3,6 V nuolatinės srovės baterija (2 AA tipo)	187F3675	
	Radijo OMS 868,95	MWh	Tiekimas	3 m	PN25	Maitinimo tinklo galia 230 V	187F3892	
	Laidais prijungtas „M-Bus“	MWh	Grąžinimas	3 m	PN25	3,6 V nuolatinės srovės baterija (2 AA tipo)	187F3674	
	Laidais prijungtas „M-Bus“	MWh	Grąžinimas	3 m	PN25	Maitinimo tinklo galia 230 V	187F3845	
	Laidais prijungtas „M-Bus“	MWh	Tiekimas	3 m	PN25	3,6 V nuolatinės srovės baterija (2 AA tipo)	187F3673	
	Laidais prijungtas „M-Bus“	MWh	Tiekimas	3 m	PN25	Maitinimo tinklo galia 230 V	187F3891	
DN80 qp 40 m ³ /h flanšas 300 mm	nėra modulis	MWh	Grąžinimas	3 m	PN25	3,6 V nuolatinės srovės baterija (2 AA tipo)	187F3680	
	nėra modulis	MWh	Grąžinimas	3 m	PN25	Maitinimo tinklo galia 230 V	187F3896	
	nėra modulis	MWh	Tiekimas	3 m	PN25	3,6 V nuolatinės srovės baterija (2 AA tipo)	187F3679	
	nėra modulis	MWh	Tiekimas	3 m	PN25	Maitinimo tinklo galia 230 V	187F3895	
	Radijo OMS 868,95	MWh	Grąžinimas	3 m	PN25	3,6 V nuolatinės srovės baterija (2 AA tipo)	187F3684	
	Radijo OMS 868,95	MWh	Grąžinimas	3 m	PN25	Maitinimo tinklo galia 230 V	187F3899	
	Radijo OMS 868,95	MWh	Tiekimas	3 m	PN25	3,6 V nuolatinės srovės baterija (2 AA tipo)	187F3683	
	Radijo OMS 868,95	MWh	Tiekimas	3 m	PN25	Maitinimo tinklo galia 230 V	187F3898	
	Laidais prijungtas „M-Bus“	MWh	Grąžinimas	3 m	PN25	3,6 V nuolatinės srovės baterija (2 AA tipo)	187F3682	
	Laidais prijungtas „M-Bus“	MWh	Grąžinimas	3 m	PN25	Maitinimo tinklo galia 230 V	187F3847	
	Laidais prijungtas „M-Bus“	MWh	Tiekimas	3 m	PN25	3,6 V nuolatinės srovės baterija (2 AA tipo)	187F3681	
	Laidais prijungtas „M-Bus“	MWh	Tiekimas	3 m	PN25	Maitinimo tinklo galia 230 V	187F3897	
	DN100 qp 60 m ³ /h flanšas 360 mm	nėra modulis	MWh	Grąžinimas	3 m	PN25	3,6 V nuolatinės srovės baterija (2 AA tipo)	187F3688
		nėra modulis	MWh	Grąžinimas	3 m	PN25	Maitinimo tinklo galia 230 V	187F3902
		nėra modulis	MWh	Tiekimas	3 m	PN25	3,6 V nuolatinės srovės baterija (2 AA tipo)	187F3687
		nėra modulis	MWh	Tiekimas	3 m	PN25	Maitinimo tinklo galia 230 V	187F3901
Radijo OMS 868,95		MWh	Grąžinimas	3 m	PN25	3,6 V nuolatinės srovės baterija (2 AA tipo)	187F3692	
Radijo OMS 868,95		MWh	Grąžinimas	3 m	PN25	Maitinimo tinklo galia 230 V	187F3905	
Radijo OMS 868,95		MWh	Tiekimas	3 m	PN25	3,6 V nuolatinės srovės baterija (2 AA tipo)	187F3691	
Radijo OMS 868,95		MWh	Tiekimas	3 m	PN25	Maitinimo tinklo galia 230 V	187F3904	
Laidais prijungtas „M-Bus“		MWh	Grąžinimas	3 m	PN25	3,6 V nuolatinės srovės baterija (2 AA tipo)	187F3690	
Laidais prijungtas „M-Bus“		MWh	Grąžinimas	3 m	PN25	Maitinimo tinklo galia 230 V	187F3849	
Laidais prijungtas „M-Bus“		MWh	Tiekimas	3 m	PN25	3,6 V nuolatinės srovės baterija (2 AA tipo)	187F3689	
Laidais prijungtas „M-Bus“		MWh	Tiekimas	3 m	PN25	Maitinimo tinklo galia 230 V	187F3903	

Užsakymas

„SonoMeter 30“ – mišri šildymo ir aušinimo sistema

Nominalus srautas, dydis ir sujungimo tipas	Ryšio modulis	Energija	Montavimas	Temp. jutiklis	Slėgis	Maitinimas	Kodas	
DN15 qp0,6 m ³ /h G _{3/4} 110 mm	BACnet	kWh	Tiekimas	1,5 m	PN16	Maitinimo tinklo galia 230 V	187F3991	
	BACnet	kWh	Tiekimas	1,5 m	PN16	24V kintamosios srovės maitinimo blokas	187F7004	
	nėra modulis	kWh	Grąžinimas	1,5 m	PN16	3,6 V nuolatinės srovės baterija (1 AA tipo)	187F3969	
	nėra modulis	kWh	Tiekimas	1,5 m	PN16	3,6 V nuolatinės srovės baterija (1 AA tipo)	187F3979	
	Radijo OMS 868,95	kWh	Grąžinimas	1,5 m	PN16	3,6 V nuolatinės srovės baterija (2 AA tipo)	187F3009	
	Radijo OMS 868,95	kWh	Grąžinimas	1,5 m	PN16	Maitinimo tinklo galia 230 V	187F3011	
	RS-485 Modbus	kWh	Grąžinimas	10 m	PN16	Maitinimo tinklo galia 230 V	187F3943	
	RS-485 Modbus	kWh	Grąžinimas	10 m	PN16	24V kintamosios srovės maitinimo blokas	187F3956	
	RS-485 Modbus	kWh	Grąžinimas	10 m	PN25	230V kintamosios srovės maitinimo blokas	187F7020	
	RS-485 Modbus	kWh	Grąžinimas	10 m	PN25	24V kintamosios srovės maitinimo blokas	187F7027	
	Laidais prijungtas „M-Bus“	kWh	Grąžinimas	1,5 m	PN16	3,6 V nuolatinės srovės baterija (2 AA tipo)	187F3008	
	Laidais prijungtas „M-Bus“	kWh	Grąžinimas	1,5 m	PN16	Maitinimo tinklo galia 230 V	187F3010	
	DN15 qp1,5 m ³ /h G _{3/4} 110 mm	BACnet	kWh	Tiekimas	1,5 m	PN16	Maitinimo tinklo galia 230 V	187F3992
		BACnet	kWh	Tiekimas	1,5 m	PN16	24V kintamosios srovės maitinimo blokas	187F7005
nėra modulis		kWh	Grąžinimas	1,5 m	PN16	3,6 V nuolatinės srovės baterija (1 AA tipo)	187F3970	
nėra modulis		kWh	Tiekimas	1,5 m	PN16	3,6 V nuolatinės srovės baterija (1 AA tipo)	187F3980	
Radijo OMS 868,95		kWh	Grąžinimas	1,5 m	PN16	3,6 V nuolatinės srovės baterija (2 AA tipo)	187F3023	
Radijo OMS 868,95		kWh	Grąžinimas	1,5 m	PN16	Maitinimo tinklo galia 230 V	187F3025	
RS-485 Modbus		kWh	Grąžinimas	10 m	PN16	Maitinimo tinklo galia 230 V	187F3944	
RS-485 Modbus		kWh	Grąžinimas	10 m	PN16	24V kintamosios srovės maitinimo blokas	187F3957	
RS-485 Modbus		kWh	Grąžinimas	10 m	PN25	230V kintamosios srovės maitinimo blokas	187F7021	

Techninis aprašymas SonoMeter 30

Nominalus srautas, dydis ir sujungimo tipas	Ryšio modulis	Energija	Montavimas	Temp. jutiklis	Slėgis	Maitinimas	Kodas
DN15 qp1,5 m ³ /h G¾ 110 mm	RS-485 Modbus	kWh	Grąžinimas	10 m	PN25	24V kintamosios srovės maitinimo blokas	187F7028
	RS-485 Modbus	kWh	Tiekimas	3 m	PN16	230V kintamosios srovės maitinimo blokas	187F7036
	Laidais prijungtas „M-Bus“	kWh	Grąžinimas	1,5 m	PN16	3,6 V nuolatinės srovės baterija (2 AA tipo)	187F3022
	Laidais prijungtas „M-Bus“	kWh	Grąžinimas	1,5 m	PN16	Maitinimo tinklo galia 230 V	187F3024
DN20 qp1,5 m ³ /h G1 130 mm	BACnet	kWh	Tiekimas	1,5 m	PN16	Maitinimo tinklo galia 230 V	187F3999
	BACnet	kWh	Tiekimas	1,5 m	PN16	24V kintamosios srovės maitinimo blokas	187F7012
	Radio OMS 868,95	kWh	Grąžinimas	1,5 m	PN16	3,6 V nuolatinės srovės baterija (2 AA tipo)	187F3135
	Radio OMS 868,95	kWh	Grąžinimas	1,5 m	PN16	Maitinimo tinklo galia 230 V	187F3137
	RS-485 Modbus	kWh	Grąžinimas	10 m	PN16	Maitinimo tinklo galia 230 V	187F3951
	RS-485 Modbus	kWh	Grąžinimas	10 m	PN16	24V kintamosios srovės maitinimo blokas	187F3964
	RS-485 Modbus	kWh	Grąžinimas	10 m	PN25	230V kintamosios srovės maitinimo blokas	187F7025
	RS-485 Modbus	kWh	Grąžinimas	10 m	PN25	24V kintamosios srovės maitinimo blokas	187F7032
	Laidais prijungtas „M-Bus“	GJ	Grąžinimas	1,5 m	PN16	3,6 V nuolatinės srovės baterija (2 AA tipo)	187F3871
	Laidais prijungtas „M-Bus“	kWh	Grąžinimas	1,5 m	PN16	3,6 V nuolatinės srovės baterija (2 AA tipo)	187F3134
DN20 qp 1,5 m ³ /h G1 190 mm	Laidais prijungtas „M-Bus“	kWh	Grąžinimas	1,5 m	PN16	Maitinimo tinklo galia 230 V	187F3136
	Laidais prijungtas „M-Bus“	kWh	Grąžinimas	1,5 m	PN16	3,6 V nuolatinės srovės baterija (2 AA tipo)	187F3286
DN20 qp2,5 m ³ /h G1 130 mm	BACnet	kWh	Tiekimas	1,5 m	PN16	Maitinimo tinklo galia 230 V	187F3993
	BACnet	kWh	Tiekimas	1,5 m	PN16	24V kintamosios srovės maitinimo blokas	187F7006
	nėra modulio	kWh	Grąžinimas	1,5 m	PN16	3,6 V nuolatinės srovės baterija (1 AA tipo)	187F3971
	nėra modulio	kWh	Tiekimas	1,5 m	PN16	3,6 V nuolatinės srovės baterija (1 AA tipo)	187F3981
	Radio OMS 868,95	kWh	Grąžinimas	1,5 m	PN16	3,6 V nuolatinės srovės baterija (2 AA tipo)	187F3037
	Radio OMS 868,95	kWh	Grąžinimas	1,5 m	PN16	Maitinimo tinklo galia 230 V	187F3039
	RS-485 Modbus	kWh	Grąžinimas	10 m	PN16	Maitinimo tinklo galia 230 V	187F3945
	RS-485 Modbus	kWh	Grąžinimas	10 m	PN16	24V kintamosios srovės maitinimo blokas	187F3958
	RS-485 Modbus	kWh	Grąžinimas	10 m	PN25	230V kintamosios srovės maitinimo blokas	187F7022
	RS-485 Modbus	kWh	Grąžinimas	10 m	PN25	24V kintamosios srovės maitinimo blokas	187F7029
Laidais prijungtas „M-Bus“	kWh	Grąžinimas	1,5 m	PN16	3,6 V nuolatinės srovės baterija (2 AA tipo)	187F3036	
Laidais prijungtas „M-Bus“	kWh	Grąžinimas	1,5 m	PN16	Maitinimo tinklo galia 230 V	187F3038	
DN25 qp3,5 m ³ /h G1¼ 260mm	BACnet	kWh	Tiekimas	1,5 m	PN16	Maitinimo tinklo galia 230 V	187F7000
	BACnet	kWh	Tiekimas	1,5 m	PN16	24V kintamosios srovės maitinimo blokas	187F7013
	RS-485 Modbus	kWh	Grąžinimas	10 m	PN16	Maitinimo tinklo galia 230 V	187F3952
	RS-485 Modbus	kWh	Grąžinimas	10 m	PN16	24V kintamosios srovės maitinimo blokas	187F3965
	RS-485 Modbus	kWh	Grąžinimas	10 m	PN25	230V kintamosios srovės maitinimo blokas	187F7026
	RS-485 Modbus	kWh	Grąžinimas	10 m	PN25	24V kintamosios srovės maitinimo blokas	187F7033
	Laidais prijungtas „M-Bus“	kWh	Grąžinimas	1,5 m	PN16	3,6 V nuolatinės srovės baterija (2 AA tipo)	187F3285
	Laidais prijungtas „M-Bus“	kWh	Grąžinimas	1,5 m	PN16	Maitinimo tinklo galia 230 V	187F3663
DN25 qp3,5 m ³ /h G1¼ 260mm	RS-485 Modbus	kWh	Grąžinimas	10 m	PN25	230V kintamosios srovės maitinimo blokas	187F7023
	RS-485 Modbus	kWh	Grąžinimas	10 m	PN25	24V kintamosios srovės maitinimo blokas	187F7030
	BACnet	kWh	Tiekimas	1,5 m	PN16	Maitinimo tinklo galia 230 V	187F3994
	BACnet	kWh	Tiekimas	1,5 m	PN16	24V kintamosios srovės maitinimo blokas	187F7007
	nėra modulio	kWh	Grąžinimas	1,5 m	PN16	3,6 V nuolatinės srovės baterija (1 AA tipo)	187F3972
	nėra modulio	kWh	Tiekimas	1,5 m	PN16	3,6 V nuolatinės srovės baterija (1 AA tipo)	187F3982
	Radio OMS 868,95	kWh	Grąžinimas	2 m	PN16	3,6 V nuolatinės srovės baterija (2 AA tipo)	187F3051
	Radio OMS 868,95	kWh	Grąžinimas	2 m	PN16	Maitinimo tinklo galia 230 V	187F3053
	RS-485 Modbus	kWh	Grąžinimas	10 m	PN16	Maitinimo tinklo galia 230 V	187F3946
	RS-485 Modbus	kWh	Grąžinimas	10 m	PN16	24V kintamosios srovės maitinimo blokas	187F3959
	Laidais prijungtas „M-Bus“	GJ	Grąžinimas	2 m	PN16	3,6 V nuolatinės srovės baterija (2 AA tipo)	187F3854
	Laidais prijungtas „M-Bus“	kWh	Grąžinimas	2 m	PN16	3,6 V nuolatinės srovės baterija (2 AA tipo)	187F3050
Laidais prijungtas „M-Bus“	kWh	Grąžinimas	2 m	PN16	Maitinimo tinklo galia 230 V	187F3052	
Laidais prijungtas „M-Bus“	kWh	Tiekimas	2 m	PN16	3,6 V nuolatinės srovės baterija (2 AA tipo)	187F3141	
DN25 qp6,0 m ³ /h G1¼ 260 mm	RS-485 Modbus	kWh	Grąžinimas	10 m	PN25	230V kintamosios srovės maitinimo blokas	187F7024
	RS-485 Modbus	kWh	Grąžinimas	10 m	PN25	24V kintamosios srovės maitinimo blokas	187F7031
	BACnet	kWh	Tiekimas	1,5 m	PN16	Maitinimo tinklo galia 230 V	187F3995
	BACnet	kWh	Tiekimas	1,5 m	PN16	24V kintamosios srovės maitinimo blokas	187F7008
	nėra modulio	kWh	Grąžinimas	1,5 m	PN16	3,6 V nuolatinės srovės baterija (1 AA tipo)	187F3973
	nėra modulio	kWh	Tiekimas	1,5 m	PN16	3,6 V nuolatinės srovės baterija (1 AA tipo)	187F3983
	Radio OMS 868,95	kWh	Grąžinimas	2 m	PN16	3,6 V nuolatinės srovės baterija (2 AA tipo)	187F3065
	Radio OMS 868,95	kWh	Grąžinimas	2 m	PN16	Maitinimo tinklo galia 230 V	187F3067
	RS-485 Modbus	kWh	Grąžinimas	10 m	PN16	Maitinimo tinklo galia 230 V	187F3947
	RS-485 Modbus	kWh	Grąžinimas	10 m	PN16	24V kintamosios srovės maitinimo blokas	187F3960
Laidais prijungtas „M-Bus“	GJ	Grąžinimas	2 m	PN16	3,6 V nuolatinės srovės baterija (2 AA tipo)	187F3856	

Techninis aprašymas **SonoMeter 30**

Nominalus srautas, dydis ir sujungimo tipas	Ryšio modulis	Energija	Montavimas	Temp. jutiklis	Slėgis	Maitinimas	Kodas
DN25 qp6,0 m ³ /h G1¼ 260 mm	Laidais prijungtas „M-Bus“	kWh	Grąžinimas	10 m	PN16	Maitinimo tinklo galia 230 V	187F7017
	Laidais prijungtas „M-Bus“	kWh	Grąžinimas	2 m	PN16	3,6 V nuolatinės srovės baterija (2 AA tipo)	187F3064
	Laidais prijungtas „M-Bus“	kWh	Grąžinimas	2 m	PN16	Maitinimo tinklo galia 230 V	187F3066
	Laidais prijungtas „M-Bus“	kWh	Tiekimas	2 m	PN16	3,6 V nuolatinės srovės baterija (2 AA tipo)	187F3142
DN40 qp 10 m ³ /h G2 300 mm	BACnet	kWh	Tiekimas	1,5 m	PN25	Maitinimo tinklo galia 230 V	187F3996
	BACnet	kWh	Tiekimas	1,5 m	PN25	24V kintamosios srovės maitinimo blokas	187F7009
	nėra modulio	MWh	Grąžinimas	1,5 m	PN16	3,6 V nuolatinės srovės baterija (1 AA tipo)	187F3974
	nėra modulio	MWh	Tiekimas	1,5 m	PN16	3,6 V nuolatinės srovės baterija (1 AA tipo)	187F3984
	Radijo OMS 868,95	kWh	Grąžinimas	2 m	PN25	3,6 V nuolatinės srovės baterija (2 AA tipo)	187F3079
	Radijo OMS 868,95	kWh	Grąžinimas	2 m	PN25	Maitinimo tinklo galia 230 V	187F3081
	Radijo OMS 868,95	kWh	Grąžinimas	3 m	PN25	3,6 V nuolatinės srovės baterija (2 AA tipo)	187F3641
	RS-485 Modbus	kWh	Grąžinimas	10 m	PN25	Maitinimo tinklo galia 230 V	187F3948
	RS-485 Modbus	kWh	Grąžinimas	10 m	PN25	24V kintamosios srovės maitinimo blokas	187F3961
	Laidais prijungtas „M-Bus“	GJ	Grąžinimas	2 m	PN25	3,6 V nuolatinės srovės baterija (2 AA tipo)	187F3880
	Laidais prijungtas „M-Bus“	kWh	Grąžinimas	10 m	PN25	Maitinimo tinklo galia 230 V	187F7018
	Laidais prijungtas „M-Bus“	kWh	Grąžinimas	2 m	PN25	3,6 V nuolatinės srovės baterija (2 AA tipo)	187F3078
	Laidais prijungtas „M-Bus“	kWh	Grąžinimas	2 m	PN25	Maitinimo tinklo galia 230 V	187F3080
	Laidais prijungtas „M-Bus“	kWh	Tiekimas	2 m	PN25	3,6 V nuolatinės srovės baterija (2 AA tipo)	187F3664
DN40 qp 10 m ³ /h flanšas su sriegiu 300 mm	BACnet	kWh	Tiekimas	1,5 m	PN25	Maitinimo tinklo galia 230 V	187F3997
	BACnet	kWh	Tiekimas	1,5 m	PN25	24V kintamosios srovės maitinimo blokas	187F7010
	Radijo OMS 868,95	kWh	Grąžinimas	2 m	PN25	3,6 V nuolatinės srovės baterija (2 AA tipo)	187F3093
	Radijo OMS 868,95	kWh	Grąžinimas	2 m	PN25	Maitinimo tinklo galia 230 V	187F3095
	RS-485 Modbus	kWh	Grąžinimas	10 m	PN25	Maitinimo tinklo galia 230 V	187F3949
	RS-485 Modbus	kWh	Grąžinimas	10 m	PN25	24V kintamosios srovės maitinimo blokas	187F3962
	Laidais prijungtas „M-Bus“	kWh	Grąžinimas	2 m	PN25	3,6 V nuolatinės srovės baterija (2 AA tipo)	187F3092
	Laidais prijungtas „M-Bus“	kWh	Grąžinimas	2 m	PN25	Maitinimo tinklo galia 230 V	187F3094
	Laidais prijungtas „M-Bus“	kWh	Tiekimas	2 m	PN25	3,6 V nuolatinės srovės baterija (2 AA tipo)	187F3665
	Laidais prijungtas „M-Bus“	kWh	Tiekimas	2 m	PN25	3,6 V nuolatinės srovės baterija (2 AA tipo)	187F3665
DN50 qp 15 m ³ /h flanšas 270 mm	BACnet	kWh	Tiekimas	1,5 m	PN25	Maitinimo tinklo galia 230 V	187F3998
	BACnet	kWh	Tiekimas	1,5 m	PN25	24V kintamosios srovės maitinimo blokas	187F7011
	nėra modulio	MWh	Grąžinimas	1,5 m	PN16	3,6 V nuolatinės srovės baterija (1 AA tipo)	187F3975
	nėra modulio	MWh	Tiekimas	1,5 m	PN16	3,6 V nuolatinės srovės baterija (1 AA tipo)	187F3985
	Radijo OMS 868,95	kWh	Grąžinimas	2 m	PN25	3,6 V nuolatinės srovės baterija (2 AA tipo)	187F3107
	Radijo OMS 868,95	kWh	Grąžinimas	2 m	PN25	Maitinimo tinklo galia 230 V	187F3109
	Radijo OMS 868,95	kWh	Grąžinimas	3 m	PN25	3,6 V nuolatinės srovės baterija (2 AA tipo)	187F3643
	RS-485 Modbus	kWh	Grąžinimas	10 m	PN25	Maitinimo tinklo galia 230 V	187F3950
	RS-485 Modbus	kWh	Grąžinimas	10 m	PN25	24V kintamosios srovės maitinimo blokas	187F3963
	Laidais prijungtas „M-Bus“	kWh	Grąžinimas	2 m	PN25	3,6 V nuolatinės srovės baterija (2 AA tipo)	187F3106
	Laidais prijungtas „M-Bus“	kWh	Grąžinimas	2 m	PN25	3,6 V nuolatinės srovės baterija (2 AA tipo)	187F3210
	Laidais prijungtas „M-Bus“	kWh	Grąžinimas	2 m	PN25	Maitinimo tinklo galia 230 V	187F3108
	Laidais prijungtas „M-Bus“	kWh	Tiekimas	2 m	PN25	3,6 V nuolatinės srovės baterija (2 AA tipo)	187F3296
	DN65 qp 25 m ³ /h flanšas 300 mm	BACnet	MWh	Tiekimas	1,5 m	PN25	Maitinimo tinklo galia 230 V
BACnet		MWh	Tiekimas	1,5 m	PN25	24V kintamosios srovės maitinimo blokas	187F7014
nėra modulio		MWh	Grąžinimas	1,5 m	PN16	3,6 V nuolatinės srovės baterija (1 AA tipo)	187F3976
nėra modulio		MWh	Tiekimas	1,5 m	PN16	3,6 V nuolatinės srovės baterija (1 AA tipo)	187F3986
Radijo OMS 868,95		MWh	Grąžinimas	3 m	PN25	3,6 V nuolatinės srovės baterija (2 AA tipo)	187F3678
Radijo OMS 868,95		MWh	Grąžinimas	3 m	PN25	Maitinimo tinklo galia 230 V	187F3894
RS-485 Modbus		MWh	Grąžinimas	10 m	PN25	Maitinimo tinklo galia 230 V	187F3953
RS-485 Modbus		MWh	Grąžinimas	10 m	PN25	24V kintamosios srovės maitinimo blokas	187F3966
Laidais prijungtas „M-Bus“		MWh	Grąžinimas	3 m	PN25	3,6 V nuolatinės srovės baterija (2 AA tipo)	187F3677
Laidais prijungtas „M-Bus“		MWh	Grąžinimas	3 m	PN25	Maitinimo tinklo galia 230 V	187F3846
DN80 qp 40 m ³ /h flanšas 300 mm	BACnet	MWh	Tiekimas	1,5 m	PN25	Maitinimo tinklo galia 230 V	187F7002
	BACnet	MWh	Tiekimas	1,5 m	PN25	24V kintamosios srovės maitinimo blokas	187F7015
	nėra modulio	MWh	Grąžinimas	1,5 m	PN16	3,6 V nuolatinės srovės baterija (1 AA tipo)	187F3977
	nėra modulio	MWh	Tiekimas	1,5 m	PN16	3,6 V nuolatinės srovės baterija (1 AA tipo)	187F3987
	Radijo OMS 868,95	MWh	Grąžinimas	3 m	PN25	3,6 V nuolatinės srovės baterija (2 AA tipo)	187F3686
	Radijo OMS 868,95	MWh	Grąžinimas	3 m	PN25	Maitinimo tinklo galia 230 V	187F3900
	RS-485 Modbus	MWh	Grąžinimas	10 m	PN25	Maitinimo tinklo galia 230 V	187F3954
	RS-485 Modbus	MWh	Grąžinimas	10 m	PN25	24V kintamosios srovės maitinimo blokas	187F3967
	Laidais prijungtas „M-Bus“	MWh	Grąžinimas	3 m	PN25	3,6 V nuolatinės srovės baterija (2 AA tipo)	187F3685
	Laidais prijungtas „M-Bus“	MWh	Grąžinimas	3 m	PN25	Maitinimo tinklo galia 230 V	187F3848
DN100 qp 60 m ³ /h flanšas 360 mm	BACnet	MWh	Tiekimas	1,5 m	PN25	Maitinimo tinklo galia 230 V	187F7003
	BACnet	MWh	Tiekimas	1,5 m	PN25	24V kintamosios srovės maitinimo blokas	187F7016
	nėra modulio	MWh	Grąžinimas	1,5 m	PN16	3,6 V nuolatinės srovės baterija (1 AA tipo)	187F3978

Techninis aprašymas **SonoMeter 30**

Nominalus srautas, dydis ir sujungimo tipas	Ryšio modulis	Energija	Montavimas	Temp. jutiklis	Slėgis	Maitinimas	Kodas
DN100 qp 60 m ³ /h flanšas 360 mm	nėra modulio	MWh	Tiekimas	1,5 m	PN16	3,6 V nuolatinės srovės baterija (1 AA tipo)	187F3988
	Radio OMS 868,95	MWh	Grąžinimas	3 m	PN25	3,6 V nuolatinės srovės baterija (2 AA tipo)	187F3694
	Radio OMS 868,95	MWh	Grąžinimas	3 m	PN25	Maitinimo tinklo galia 230 V	187F3906
	RS-485 Modbus	MWh	Grąžinimas	10 m	PN25	Maitinimo tinklo galia 230 V	187F3955
	RS-485 Modbus	MWh	Grąžinimas	10 m	PN25	24V kintamosios srovės maitinimo blokas	187F3968
	Laidais prijungtas „M-Bus“	MWh	Grąžinimas	3 m	PN25	3,6 V nuolatinės srovės baterija (2 AA tipo)	187F3693
	Laidais prijungtas „M-Bus“	MWh	Grąžinimas	3 m	PN25	Maitinimo tinklo galia 230 V	187F3850

¹⁾ Kabelio ilgis tarp srauto jutiklio ir energijos skaitiklio.

DN 15 ir DN 20 skaitikliai su sriegiu turi vieną korpuse sumontuotą temperatūros jutiklį.

Visi nurodyti kodai yra baterijomis maitinamų skaitiklių su dviem 3,6 V AA elementų baterijomis (eksplotavimo laikas – mažiausiai 11 m.).

Daugiau standartinų kodų galima rasti svetainėje www.danfoss.com.

Kodai su specialiomis specifikacijomis galimi kaip sudėtiniai kodai – jei reikia, susisiekite su vietiniu skyriumi.

Priedai

Gaminys	Paskirtis	Kiekis	Kodas
Optinė galvutė	Optinė galvutė	1 vnt.	187F3112
Maitinimas	3,6 V nuolatinės srovės baterija (AA tipo)	1 vnt.	187F3113
Maitinimas	230 V kintamosios srovės maitinimo blokas (išorinis modulis)	1 vnt.	187F3114
Maitinimas	24 V kintamosios srovės maitinimo blokas	1 vnt.	187F3115
Ryšio modulis	„M-Bus“ modulis	1 vnt.	187F3116
Ryšio modulis	Radio OMS 868,95 MHz	1 vnt.	187F3117
Ryšio modulis	RS-485 Modbus	1 vnt.	187F3118
Ryšio modulis	„SonoMeter 30 BACnet“ modulis	1 vnt.	187F3417
Temperatūros jutiklis	Pt 500 / f 5,2 mm / 1,5 m kabelis, MID	1 vnt.	187F3125
Temperatūros jutiklis	Pt 500 / f 5,2 mm / 2 m kabelis, MID	1 vnt.	187F3126
Temperatūros jutiklis	Pt 500 / f 5,2 mm / 3 m kabelis, MID	1 vnt.	187F3127
Jutiklių gilzės	Ø 5,2 mm, žalvaris, 35 mm ilgio	1 pora	087G6053
Jutiklių gilzės	Ø 5,2 mm, žalvaris, 52 mm ilgio	1 pora	087G6054
Jutiklių gilzės	Ø 5,2 mm, žalvaris, 85 mm ilgio	1 pora	087G6055
Jutiklių gilzės	Ø 5,2 mm, žalvaris, 120 mm ilgio	1 pora	087G6056
Jutiklių gilzės	Ø 5,2 mm, nerūdijantis plienas, 85 mm ilgio	1 pora	087G6057
Jutiklių gilzės	Ø 5,2 mm, nerūdijantis plienas, 120 mm ilgio	1 pora	087G6058
Prijungimo antgalio sujungimo rinkinys	Prijungimo antgalio sujungimo rinkinys DN15 G3/4"-R1/2" PN25 130 °C	pora	087G6071
Prijungimo antgalio sujungimo rinkinys	Prijungimo antgalio sujungimo rinkinys DN 20 G1"-R3/4" PN25 130 °C	pora	087G6072
Prijungimo antgalio sujungimo rinkinys	Prijungimo antgalio sujungimo rinkinys DN 25 G1 1/4"-R1" PN25 130 °C	pora	087G6073
Temperatūros jutiklio adapteris	R½ x M10 x 1	1 vnt.	087G6075
Temperatūros jutiklio adapteris	R½ x M10 x 1	32 vnt.	087G6076
Plastikinių montavimo detalių rinkinys, skirtas temperatūros jutikliams	Jungiamosios detalės PN16 95 °C	20 vnt.	087G6077
Žalvarinių montavimo detalių rinkinys, skirtas temperatūros jutikliams	Jungiamosios detalės PN16 130 °C	20 vnt.	087G6078
Rutulinis ventilis	G½" vidinis sriegis, Pt jutiklio jungtis M10	1 vnt.	187F0593
Rutulinis ventilis	G½" vidinis sriegis, Pt jutiklio jungtis M10	12 vnt.	087H0118
Rutulinis ventilis	G¾" vidinis sriegis, Pt jutiklio jungtis M10	1 vnt.	187F0592
Rutulinis ventilis	G¾" vidinis sriegis, Pt jutiklio jungtis M10	12 vnt.	087H0119
Rutulinis ventilis	G1" vidinis sriegis, Pt jutiklio jungtis M10	1 vnt.	187F0591
Rutulinis ventilis	G1" vidinis sriegis, Pt jutiklio jungtis M10	12 vnt.	087H0120
Žalvarinės gilzės, 40 mm, f6.0 pora	Jungiamosios detalės PN25 130 °C	pora	087G6061
Žalvarinės gilzės, 85 mm, f6.0 pora	Jungiamosios detalės PN25 130 °C	pora	087G6062
Žalvarinės gilzės, 120 mm, f6.0 pora	Jungiamosios detalės PN25 130 °C	pora	087G6063
Nerūdijančio plieno gilzės, 85 mm, f6.0 pora	Jungiamosios detalės PN25 130 °C	pora	087G6064
Nerūdijančio plieno gilzės, 120mm, f6.0 pora	Jungiamosios detalės PN25 130 °C	pora	087G6065
Nerūdijančio plieno gilzės, 155mm, f6.0 pora	Jungiamosios detalės PN25 130 °C	pora	087G6066
Nerūdijančio plieno gilzės, 210mm, f6.0 pora	Jungiamosios detalės PN25 130 °C	pora	087G6067

Danfoss UAB

Šildymo grupė • heating.danfoss.lt • +370 5 210 5740 • El. paštas: klientucentras.lt@danfoss.com

Danfoss firma neatsako už galimas klaidas ir netikslumus kataloguose, bukletuose ir kituose spaudiniuose. Danfoss firma pasilieka teisę be išankstinio pranešimo keisti savo gaminius, taip pat ir užsakytus, su sąlyga, kad nereikės keisti jau suderintų specifikacijų.

Visi paminėti spaudinyje prekių ženklai yra atitinkamų kompanijų nuosavybė. Danfoss ir Danfoss logotipas yra Danfoss A/S nuosavybė. Visos teisės saugomos.